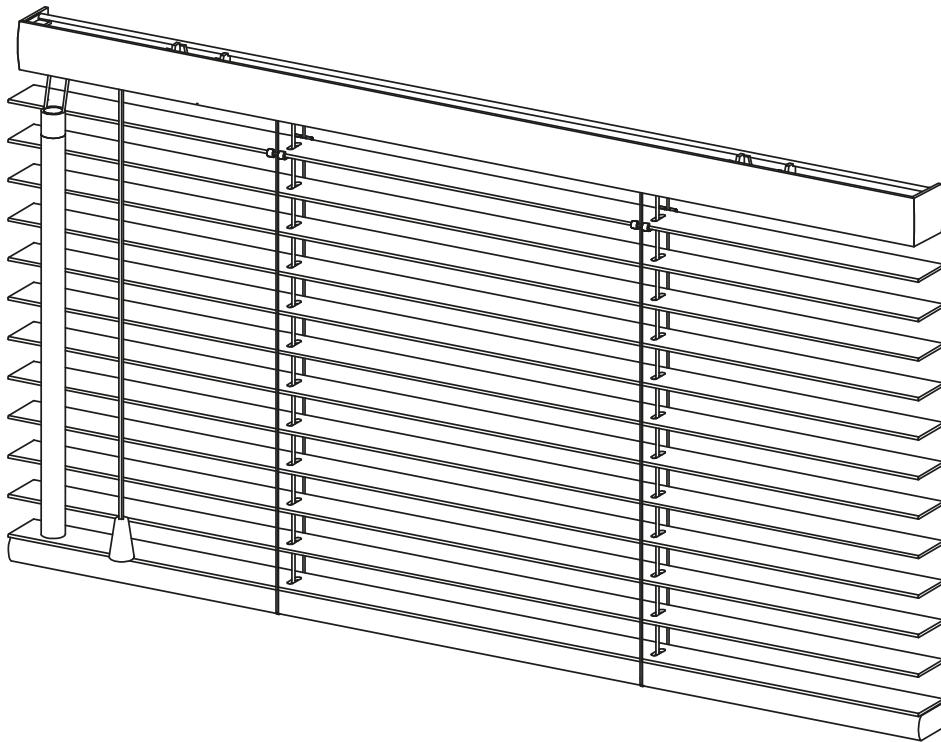


WOOD CLASSIC 25

Horizontal Jalousie mit Holzlamelle 25 mm, Bedienung mit Schnur und Wendestab.



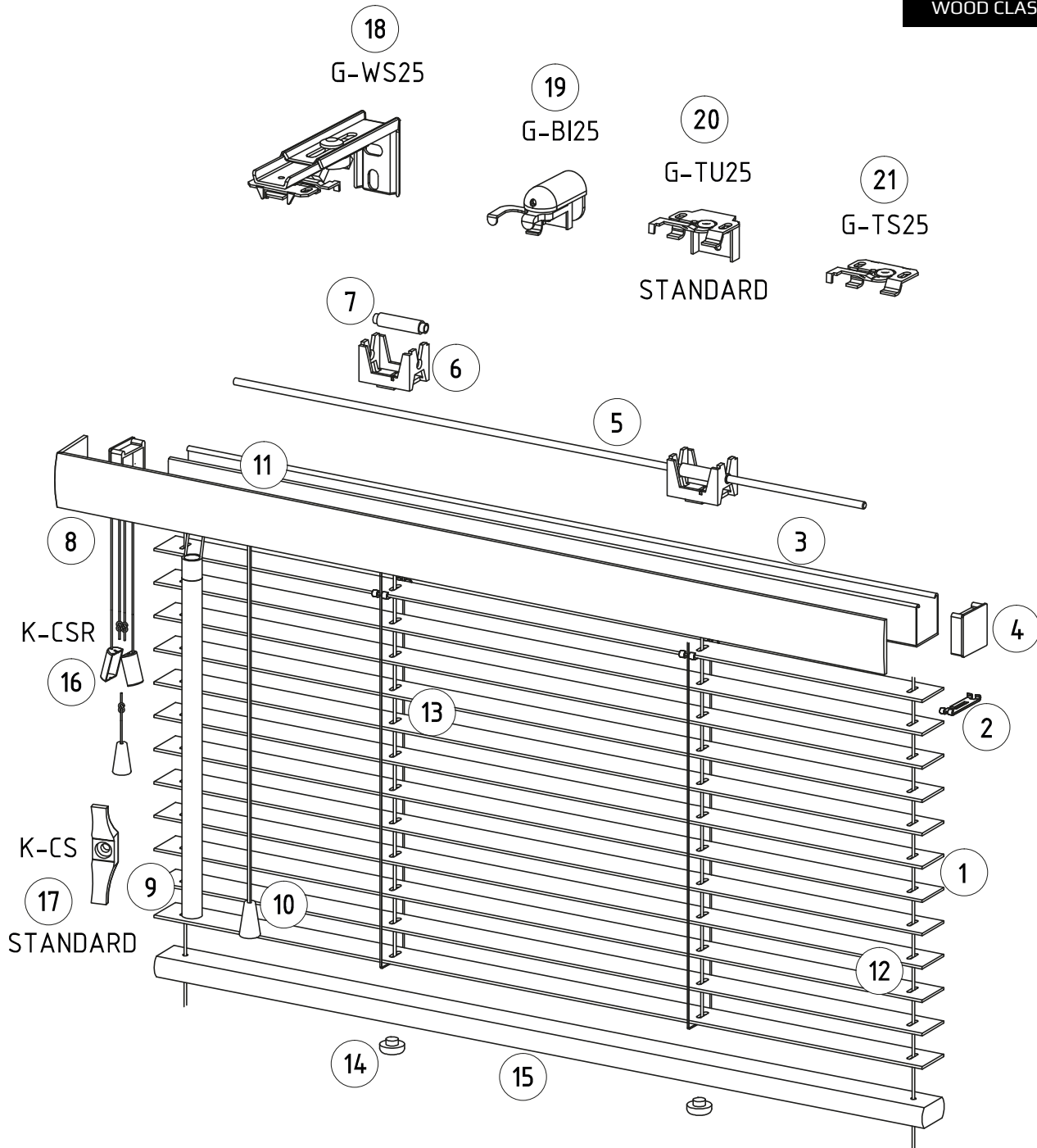
Komponent Benennung

1	Lamelle
2	Klips
3	Oberschiene 25x25 mm
4	Oberschiene Kappe
5	Steuerungsdraht
6	Lager
7	Lager Role
8	Abdeckleiste
9	Holz Wendestab
10	Schnur
11	Schnurbremse
12	Stahlseil oder Nylon
13	Leiterkordel Schnur
14	Leiterkordel Kappe
15	Holz Endleiste
16	Sicherheit Schnurkupplung (Kindersicherheit)**
17	Schnurbefestigung (Kindersicherheit)**

Halter Benennung

18	Bügel G - WS25
19	Bügel G - BI25 (nicht invasiv)
20	Bügel G - TU25 (nicht invasiv)
21	Bügel G - TS25 (Decke)
22	Halter D- KR*
23	Halter D- STR*
24	Halter D- KS*
25	Halter D- KPCV (transparent)*
26	Halter D- KP*
27	Halter D- BI (nicht invasiv)*

* Wenn Jalousie Seilführung hat
** Nach Auswahl



STANDARD



D-KR

22



D-STR

23



D-KS

24



D-KPCV

25



D-KP

26



D-BI

27