

SIERANI

ŽALÚZIOVÉ SYSTÉMY

SYSTÉMY EXTERIÉROVÝCH ROLJET

KATALÓG
01/2018



SYSTEMY EXTERIÉROVÝCH ROLIET

SIERANT

ŽALÚZIOVÉ SYSTEMY

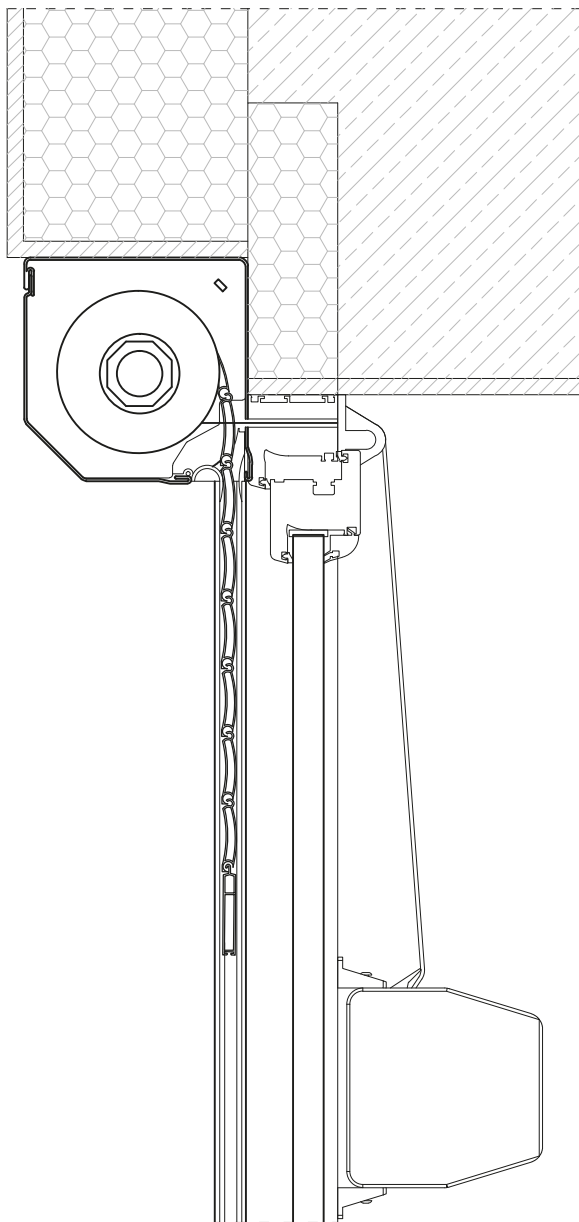
**SIERANT sp. z o.o. spółka komandytowa
97-300 Piotrków Trybunalski, ul. Kwiatowa 22
POLSKO**

**tel.: +48 44 649 04 53
tel: + 48 44 649 97 04**

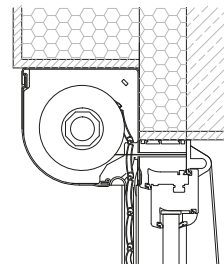
**www.sierant.pl
biuro@sierant.pl**

6 - 7	Priznané systémy
8 - 9	Priznané systémy + MKT
10 - 11	Podomietkové systémy
12 - 13	Podomietkové systémy + MKT
14	Systém VR
15	Systém STB
16 - 17	Vodiace lišty
18 - 19	Farebná škála farieb kastlíkov priznaných systémov
20-21	Farebná škála farieb kastlíkov podomietkových systémov
22	Farby vodiacich a spodných líšt
23	Farby lamiel
24-25	Nadokenný systém CleverBox
26-27	Nadokenný systém CleverBox s integrovanou sieťkou
28	Vodiace lišty
29-31	Typy ovládania

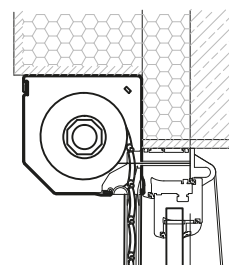
PRIZNANÉ SYSTÉMY



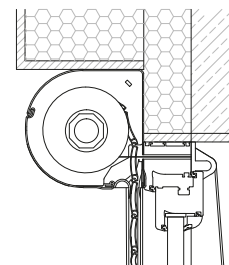
SYSTÉM SKP



SYSTÉM SK/SK-E

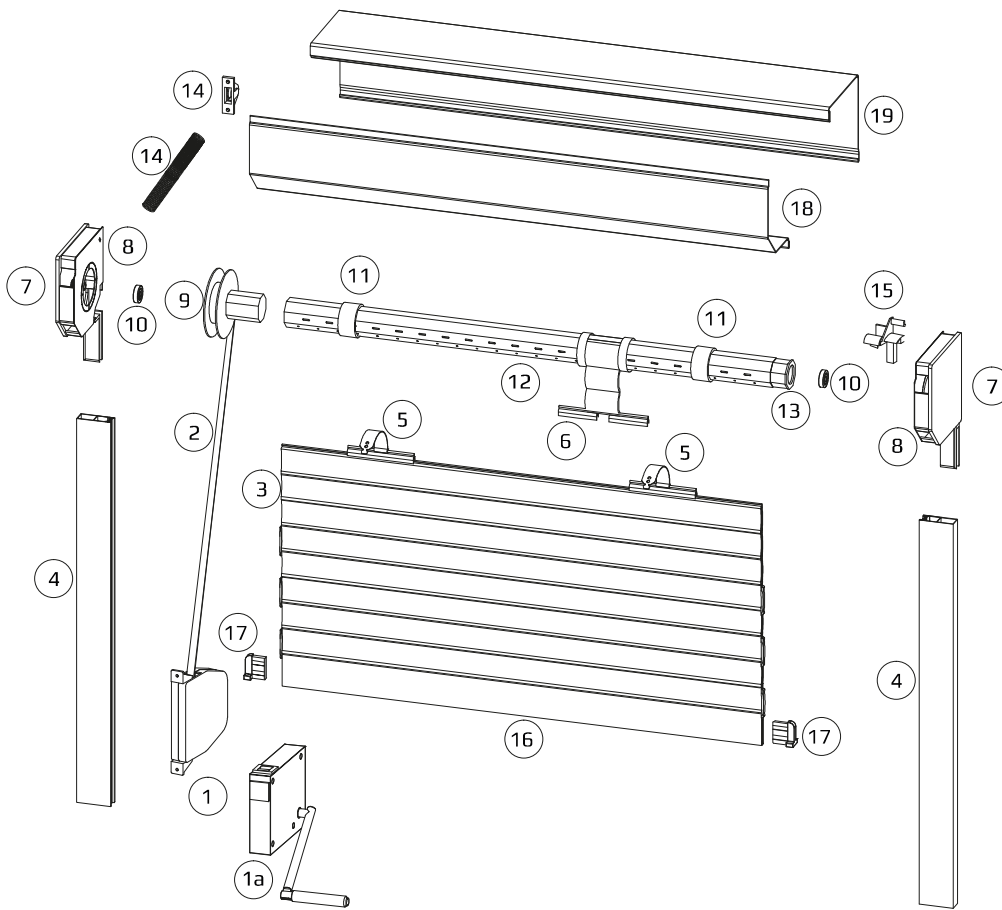


SYSTÉM SKO/SKO-P



maximálne výšky roliet s kastlíkom

rozmery kastlíkov	PA39			PA40			PA43		
	SW40+PZ/45	SW 50+PZ/56	SW 60+PZ/68	SW40+PZ/45	SW50+PA/56	SW60+PZ/68	SW40+PZ/45	SW50+PA/56	SW60+PZ/68
137 mm									
SK/SKE/SKP	1600	1480	1210	1080	920	920	1410	1150	930
SKO-P/SKO	1600	1480	1250	1080	1000	760	1410	1150	980
150 mm									
SK/SKP	1990	1840	1640	1400	1210	1000	1760	1800	1670
SKO-P	2110	1920	1760	1480	1290	1400	1760	1840	1670
165 mm									
SK/SKE/SKP	2470	2320	2120	1850	1650	1410	2500	2240	2110
SKO-P/SKO	2510	2360	2160	1850	1610	1410	2500	2280	2070
180 mm									
SK/SKE/SKP	3020	2790	2630	2340	2100	1860	2980	2800	2590
SKO-P/SKO	3100	3220	2640	2740	2140	1860	2980	2800	2590
205 mm									
SK/SKE/SKP	4210	3780	3780	2950	2630	2870	4020	4150	3630
SKO-P/SKO	4250	3820	3820	2950	2710	2870	4020	4150	3640



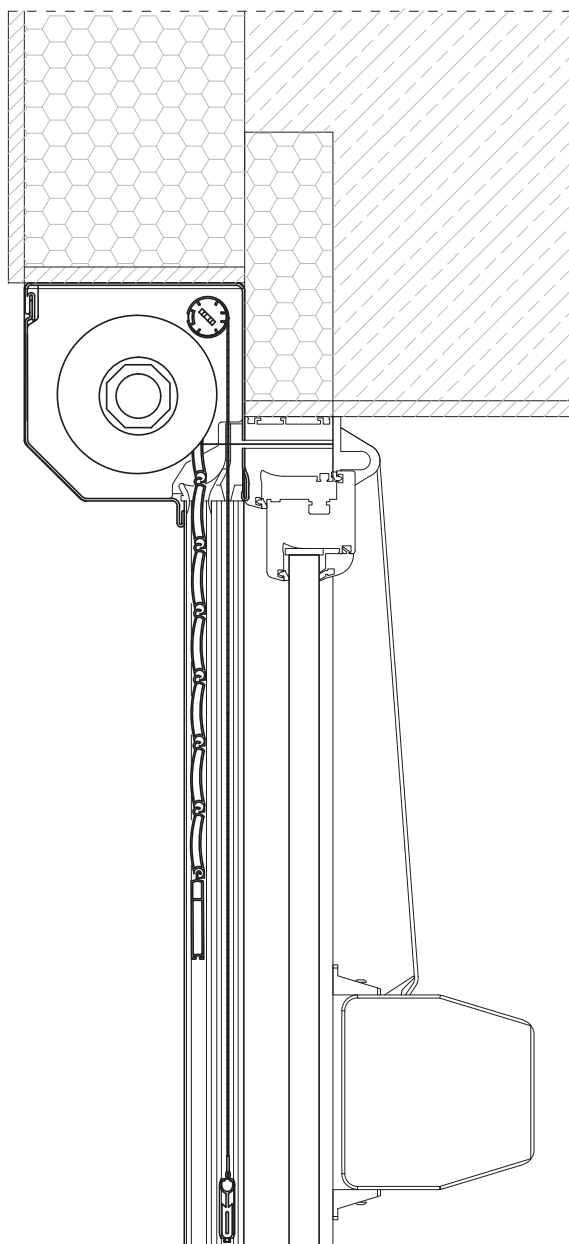
- 1 - navíjač
- 1A - navíjač na kľuku
- 2 - šnúra/popruh
- 3 - lamela
- 4 - vodiaca lišta
- 5 - oceľový vešiak
- 6 - zalamovací vešiak
- 7 - B545 - bočná stena kastlíka 45°
- 8 - dorazový plech bočnej steny
- 9 - KNO - návijacie koleso s púzdom
- 10 - LO28 - ložisko
- 11 - PZ - zväčšujúci prsteneč
- 12 - SW- hriadeľ, 8-hran
- 13 - OBS - púzdro
- 14 - rolnička s pružinou
- 15 - nábeh do vodiacej lišty
- 16 - spodná lišta
- 17 - brzda spodnej lišty
- 18 - SK/G horná časť kastlíka
- 19 - SK45/D dolná časť roletového kastlíka 45°

maximálne výšky roliet s kastlíkom

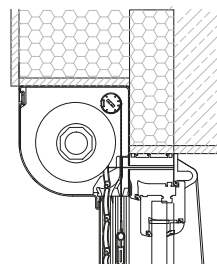
rozmery kastlíkov	PT37		
	SW40+PZ/45	SW 50+PZ/56	SW 60+PZ/68
137 mm			
SK/SKE/SKP	1710	1410	1630
SKO-P/SKO	1600	1600	1260
150 mm			
SK/SKP	2120	1750	2010
SKO-P	2310	2090	2010
165 mm			
SK/SKE/SKP	2720	2460	2130
SKO-P/SKO	2760	2500	2430
180 mm			
SK/SKE/SKP	3170	3100	2950
SKO-P/SKO	3620	3470	3250
205 mm			
SK/SKE/SKP	4290	4330	3920
SKO-P/SKO	4300	4410	3960

rozmery kastlíkov	PA52		PA55	
	SW60+PZ/68	SW70+PZ/78	SW60+PZ/68	SW70+PZ/78
165 mm				
SK/SKP	1380	-	-	-
SKO-P/SKO	1380	-	-	-
180 mm				
SK/SKP	1800	-	1510	-
SKO-P/SKO	1860	-	1510	-
205 mm				
SK/SKP	2330	-	2020	-
SKO-P/SKO	2390	-	2020	-
230 mm				
SKO-P	2970	2970	2530	2750
250 mm				
SK	4070	4020	3140	3250
SKO-P	4130	4130	3040	3040
300 mm				
SK	5000	5000	5000	4490
SKO-P	5000	5000	5000	4490

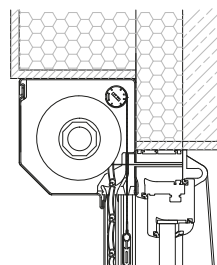
PRIZNANÉ SYSTÉMY + MKT



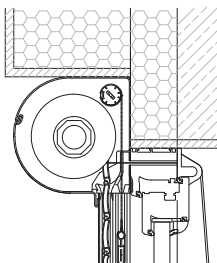
SYSTÉM SKP-MKT



SYSTÉM SK-MKT / SKE-MKT

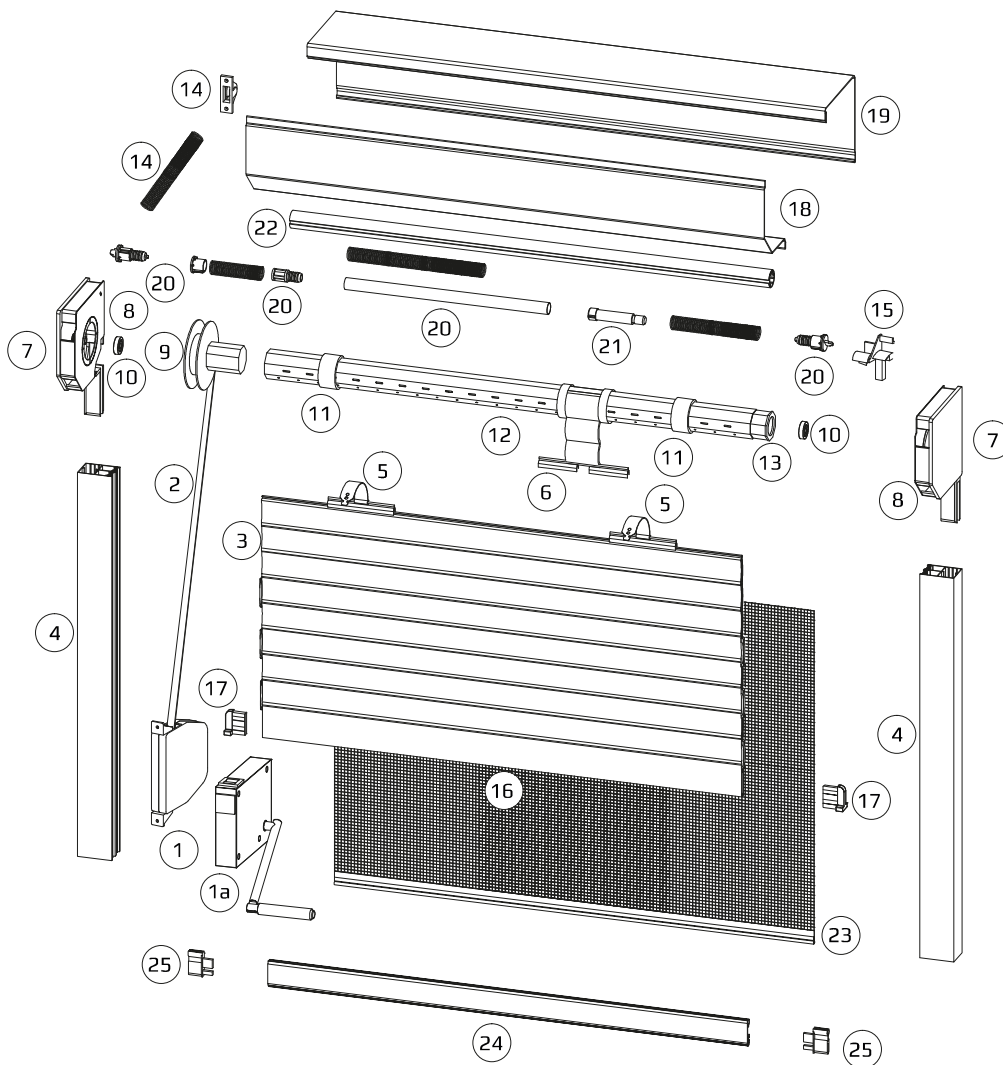


SYSTÉM SKO-MKT / SKO-P + MKT



maximálne výšky roliet s kastlíkom + MKT

rozmery kastlíkov	PA39 + MKT			PA40 + MKT			PA43 + MKT		
	SW40+PZ/45	SW 50+PZ/56	SW 60+PZ/68	SW40+PZ/45	SW50+PA/56	SW60+PZ/68	SW40+PZ/45	SW50+PA/56	SW60+PZ/68
150 mm									
SK/SKP	1330	1180	940	-	890	640	1030	1070	640
SKO-P	1330	1180	900	-	890	640	1030	1070	640
165 mm									
SK/SKE/SKP	1690	1600	1650	1000	1250	1050	1600	1460	1330
SKO-P/SKO	1690	1600	1340	970	1290	1010	1600	1460	1130
180 mm									
SK/SKE/SKP	2240	2325	1850	1420	1700	1500	2460	2240	2120
SKO-P, SKO	2480	2400	2130	1420	1740	1500	2460	2240	2120
205 mm									
SK/SKE/SKP	2500	2500	2500	2360	2500	2470	2500	2500	2500
SKO-P/SKO	2500	2500	2500	2330	2500	2390	2500	2500	2500

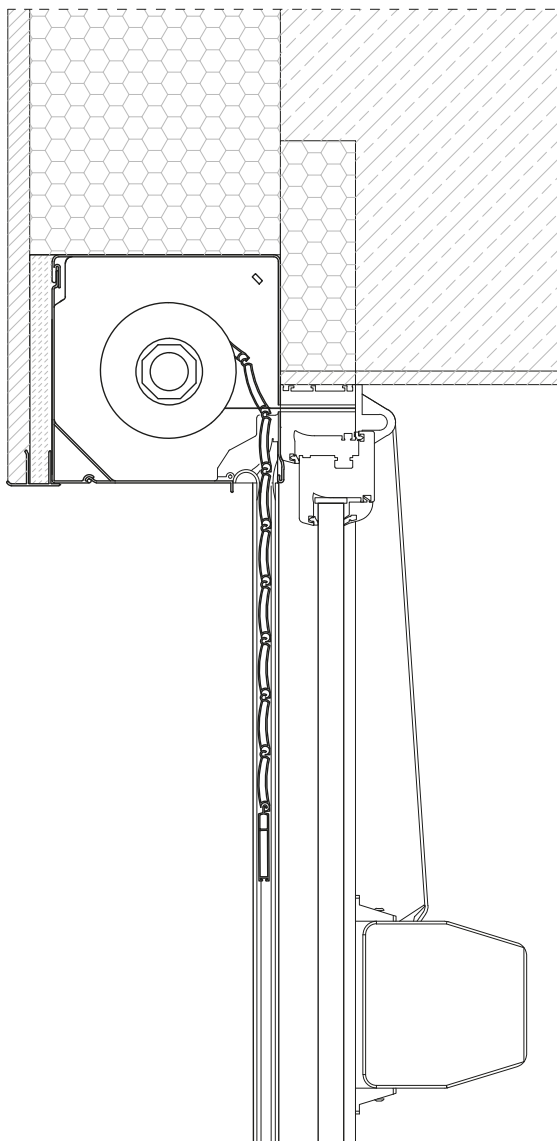


- 1 - navíjač
- 1A - navíjač na kľúku
- 2 - šnúra/popruh
- 3 - lamela
- 4 - vodiaca lišta
- 5 - oceľový vešiak
- 6 - zalamovací vešiak
- 7 - B545 - bočná stena kastlíka 45°
- 8 - dorazový plech bočnej steny
- 9 - KNO - navíjacie koleso s púzdom
- 10 - LO28 - ložisko
- 11 - PZ - zväčšujúci prstenec
- 12 - SW- hriadeľ, 8-hran
- 13 - OBS - púzdro
- 14 - rolnička s pružinou
- 15 - nábeh do vodiacej lišty
- 16 - spodná lišta
- 17 - brzda spodnej lišty
- 18 - SK/G horná časť kastlíka
- 19 - SK45/D dolná časť roletového kastlíka 45°
- 20 - 23 - ZMKT - set integrovanej sieťky
- 24 - LDSM MKT spodná lišta
- 25 - zarážka do spodnej lišty

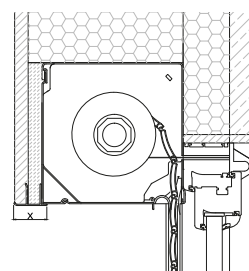
maximálne výšky roliet s kastlíkom + MKT

rozmery kastlíkov	PT37 + MKT		
	SW40+PZ/45	SW 50+PZ/56	SW 60+PZ/68
150 mm			
SK/SKP	1270	1200	940
SKO-P	1310	1350	970
165 mm			
SK/SKE/SKP	1680	1690	1600
SKO-P/SKO	1650	1800	1600
180 mm			
SK/SKE/SKP	2500	2500	2250
SKO-P/SKO	2500	2500	2210
205 mm			
SK/SKE/SKP	2500	2500	2500
SKO-P/SKO	2500	2500	2500

PODOMIETKOVÉ SYSTÉMY

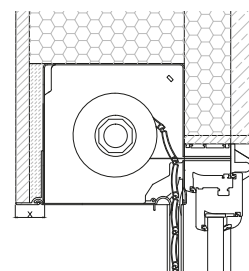


SYSTÉM SP



X
30mm

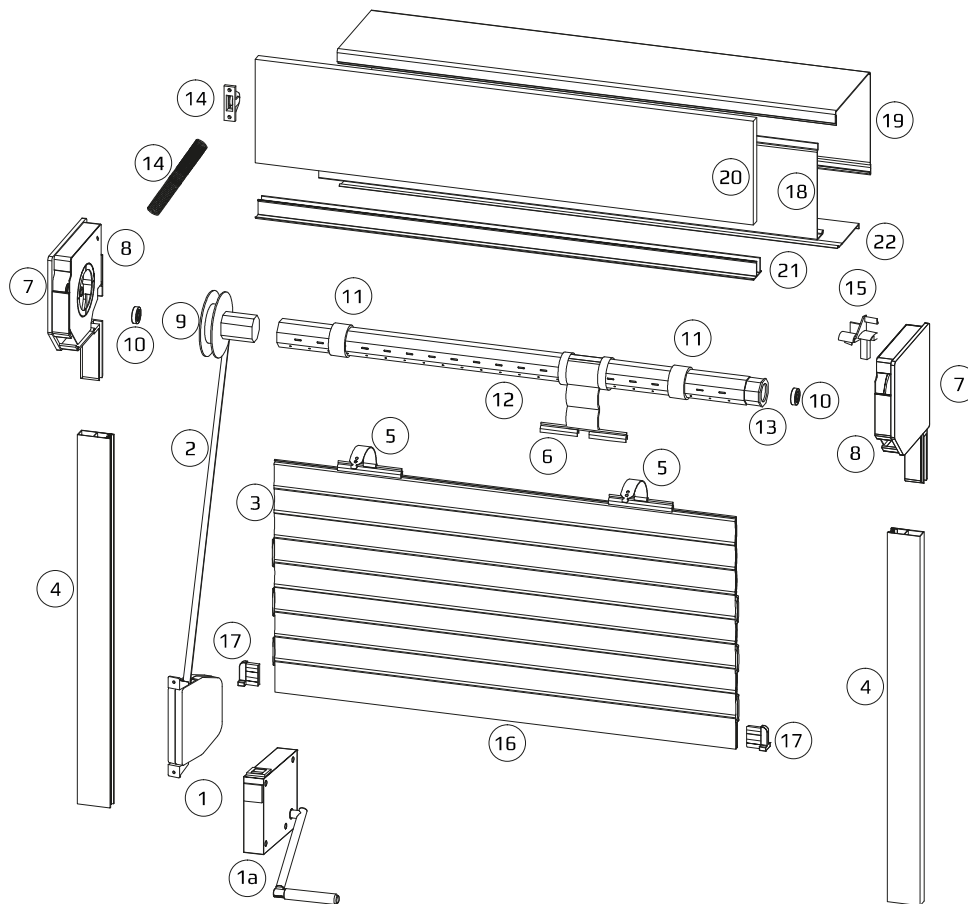
SYSTÉM SP-E



X
15mm | 30mm | 45mm | 105mm

maximálne výšky roliet s kastlíkom

rozmery kastlíkov	PA39			PA40			PA43		
	SW40+PZ/45	SW 50+PZ/56	SW 60+PZ/68	SW40+PZ/45	SW50+PA/56	SW60+PZ/68	SW40+PZ/45	SW50+PA/56	SW60+PZ/68
137 mm									
SP/SP-E	1600	1480	1210	1080	920	920	1410	1150	930
150 mm									
SP-E	1990	1840	1640	1400	1210	1000	1760	1800	1670
165 mm									
SP/SP-E	2470	2320	2120	1850	1650	1410	2500	2240	2110
180 mm									
SP/SP-E	3020	2790	2630	2340	2100	1860	2980	2800	2590
205 mm									
SP/SP-E	4210	3780	3780	2950	2630	2870	4020	4150	3630



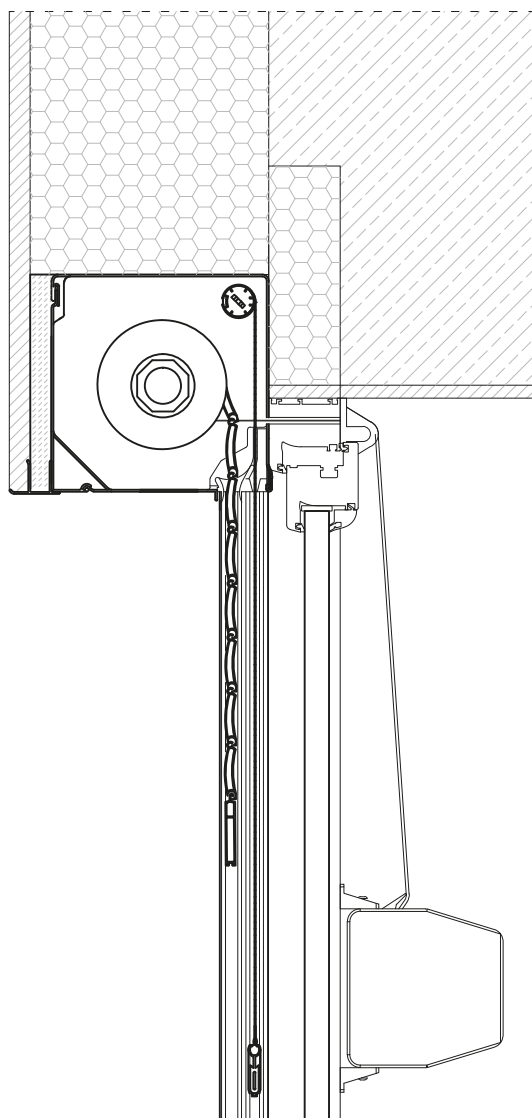
- 1 - navíjač
- 1A - navíjač na kľuku
- 2 - šnúrka/popruh
- 3 - lamela
- 4 - vodiaca lišta
- 5 - oceľový vešiak
- 6 - zalamovací vešiak
- 7 - BS45 - bočná stena kastlíka 45°
- 8 - dorazový plech bočnej steny
- 9 - KNO-navíjacie koleso s púzdom
- 10 - LO28 ložisko
- 11 - PZ zväčšujúci prstenec
- 12 - SW hriadeľ 8-hranná
- 13 - OBS - púzdro
- 14 - rolnička s pružinou
- 15 - nábeh do vodiacej lišty
- 16 - spodná lišta
- 17 - brzda do spodnej lišty
- 18 - SP 90 PZ vnútorný krycí plech kastlíka
- 19 - SK/G - horná časť kastlíka
- 20 - nosič omietky
- 21 - SP5 90 - zaomietacia lišta do podomietkového kastlíka
- 22 - SP 90 PR - revízna klapka

maximálne výšky roliet s kastlíkom

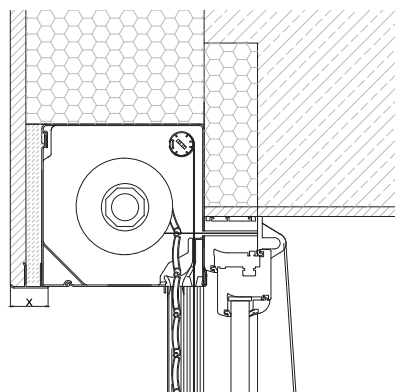
rozmery kastlíkov	PT37		
	SW40+PZ/45	SW 50+PZ/56	SW 60+PZ/68
137 mm			
SP/SP-E	1710	1410	1630
150 mm			
SP-E	2120	1750	2010
165 mm			
SP/SP-E	2720	2460	2130
180 mm			
SP/SP-E	3170	3100	2950
205 mm			
SP/SP-E	4290	4330	3920

rozmery kastlíkov	PA52		PA55	
	SW60+PZ/68	SW70+PZ/78	SW60+PZ/68	SW70+PZ/78
165 mm				
SP/SP-E	1380	-	-	-
180mm				
SP/SP-E	1800	-	1510	-
205 mm				
SP/SP-E	2330	-	2020	-

PODOMIETKOVÝ SYSTÉM + MKT

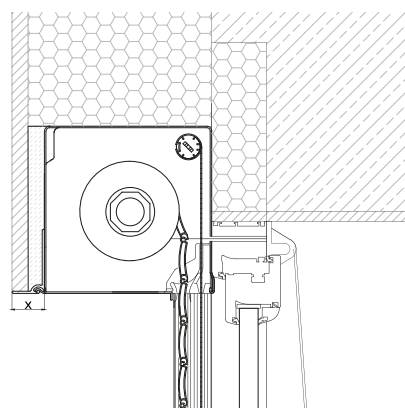


SYSTÉM SP + MKT



X
30mm

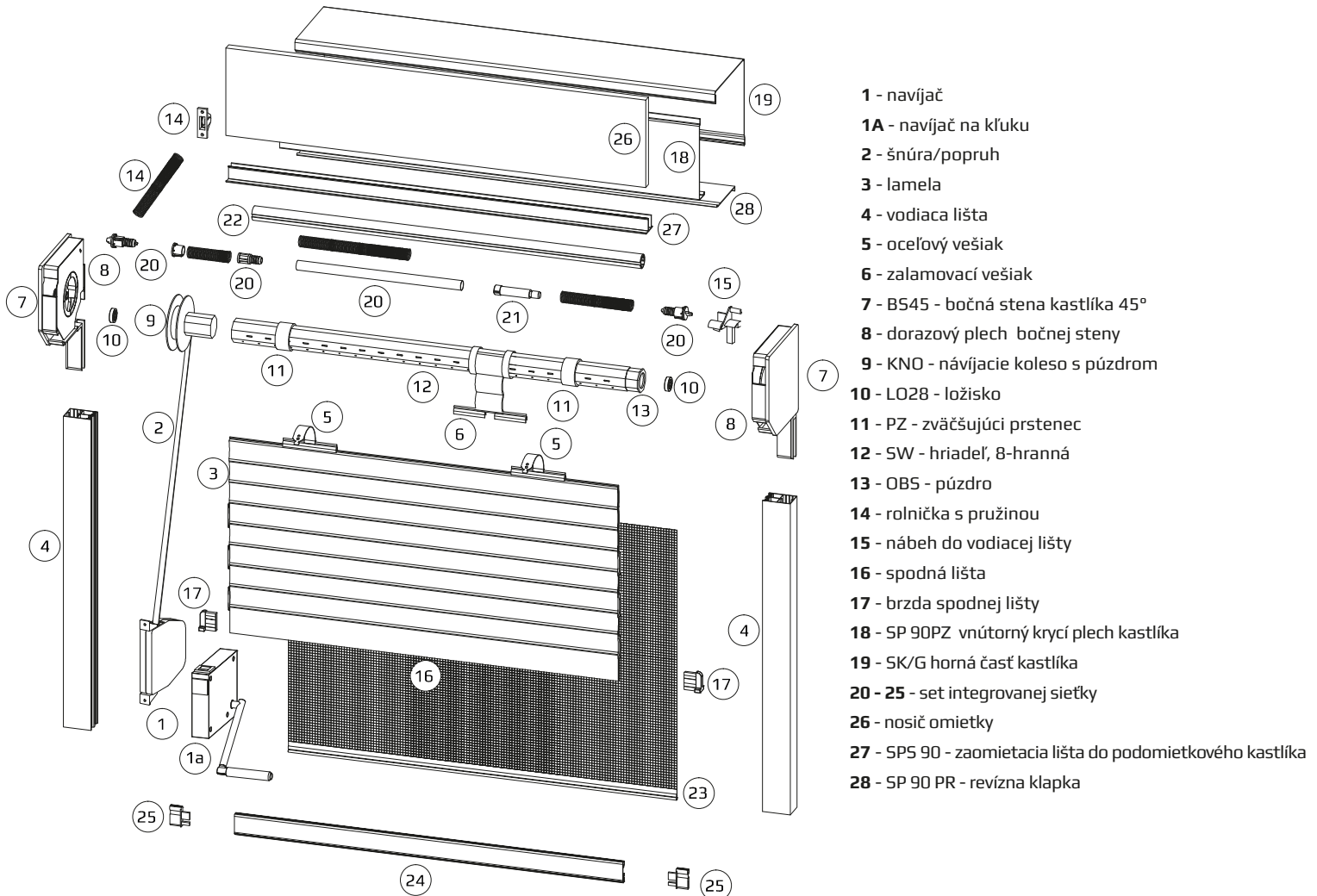
SYSTÉM SP-E + MKT



X
15mm | 30mm | 45mm | 105mm

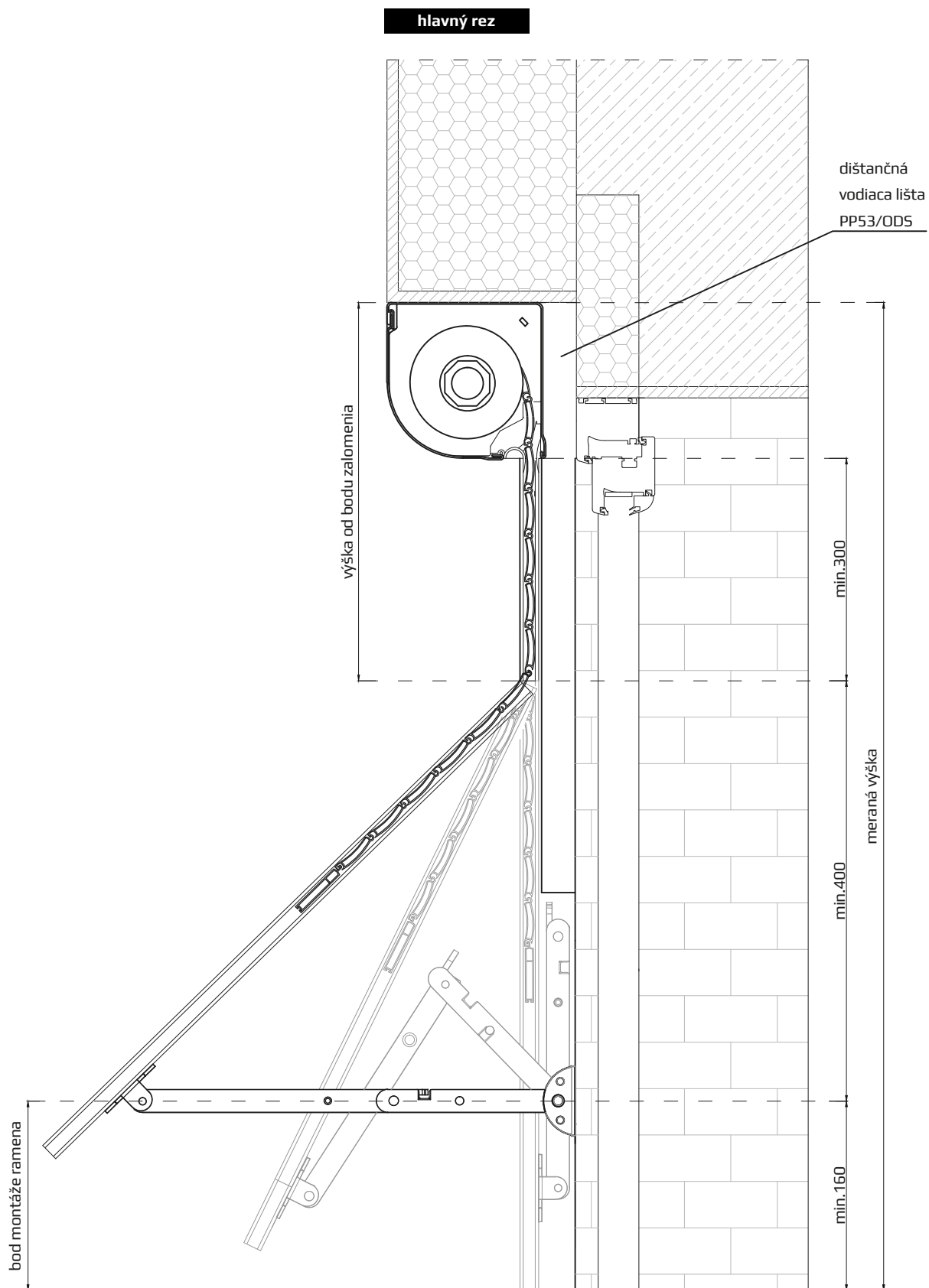
maximálne výšky roliet s kastlíkom + MKT

rozmery kastlíkov	PA39 + MKT			PA40 + MKT			PA43 + MKT		
	SW40+PZ/45	SW 50+PZ/56	SW 60+PZ/68	SW40+PZ/45	SW50+PA/56	SW60+PZ/68	SW40+PZ/45	SW50+PA/56	SW60+PZ/68
150 mm									
SP-E	1330	1180	940	-	890	640	1030	1070	640
165 mm									
SP/SP-E	1690	1600	1650	1000	1250	1050	1600	1460	1330
180 mm									
SP/SP-E	2240	2325	1850	1420	1700	1500	2460	2240	2120
205 mm									
SP/SP-E	2500	2500	2500	2360	2500	2470	2500	2500	2500



maximálne výšky roliet s kastlíkom + MKT

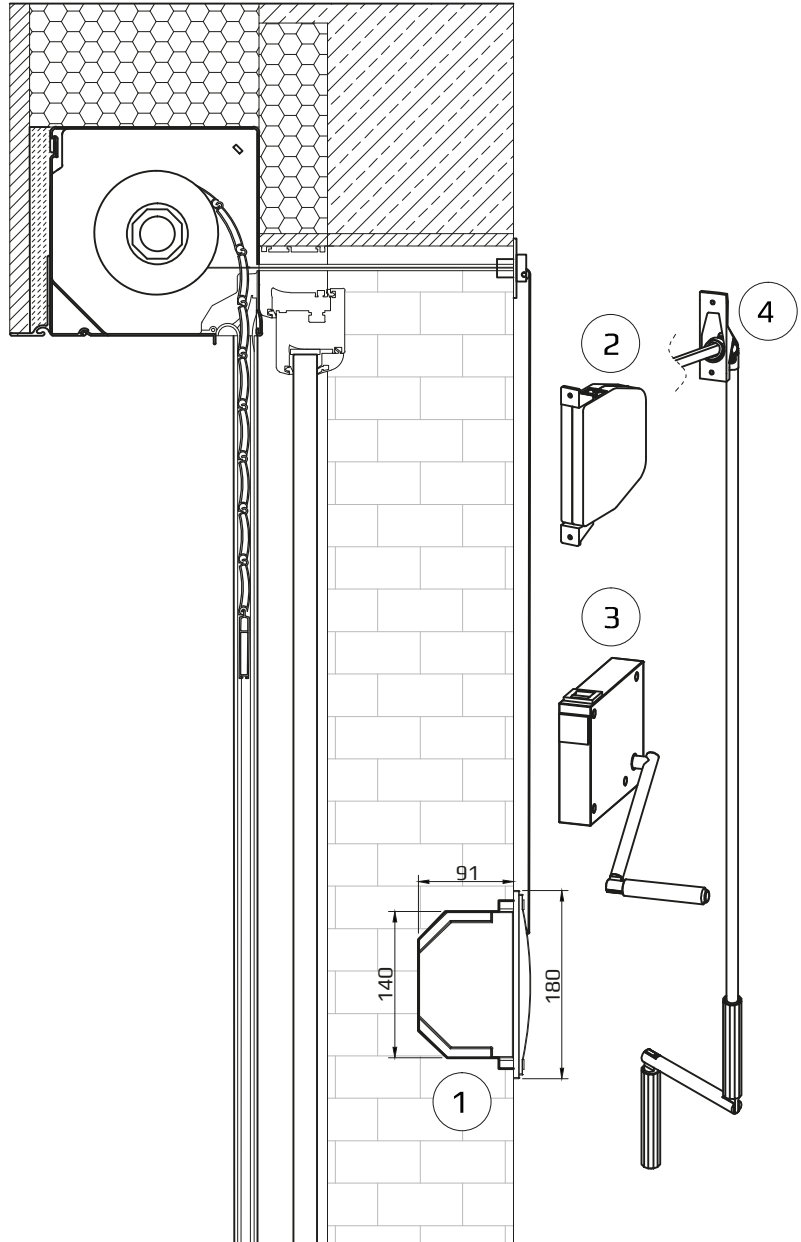
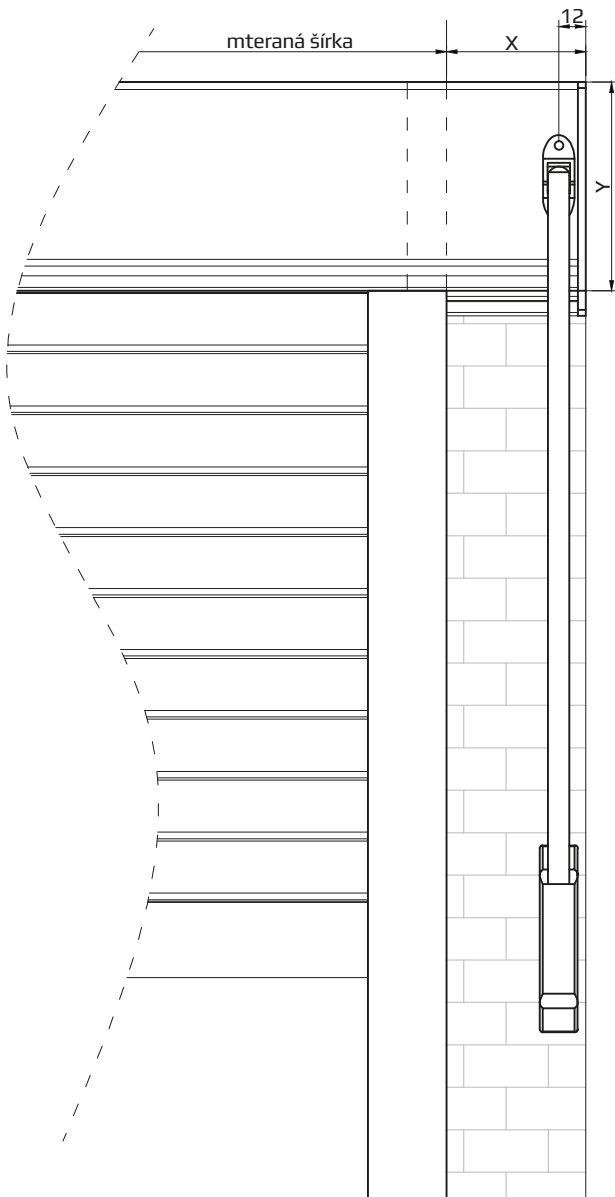
rozmery kastlíkov	PT37 + MKT		
	SW40+PZ/45	SW 50+PZ/56	SW 60+PZ/68
150 mm			
SP-E	1270	1200	940
165 mm			
SP/SP-E	1680	1690	1600
180 mm			
SP-E	2500	2500	2250
205 mm			
SP/SP-E	2500	2500	2500



SYSTÉM STB

hlavný rez

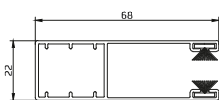
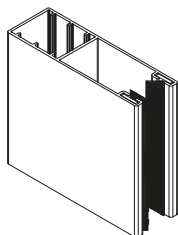
x - hodnota predĺženia



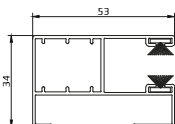
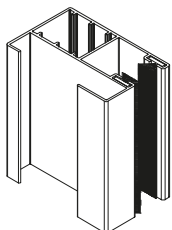
- 1 - podomietkový navíjač
- 2 - navíjač
- 3 - navíjač na kľuku
- 4 - kľuka s kĺbom

VODIACE LIŠTY

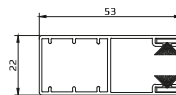
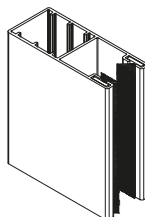
PP 68



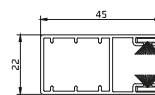
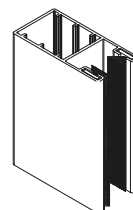
PP 53/ODS



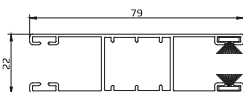
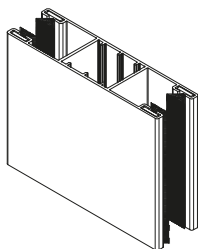
PP 53



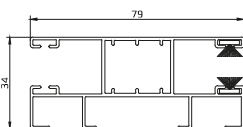
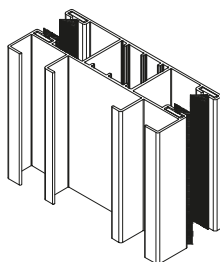
PP 45



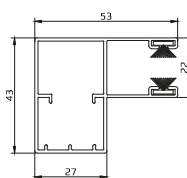
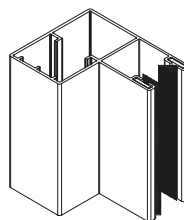
PPD 79



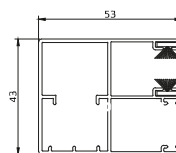
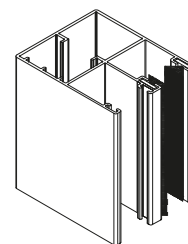
PPD 79/ODS



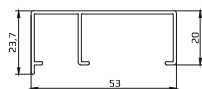
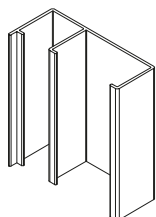
PPMO 53



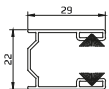
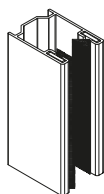
PPDO 53



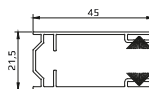
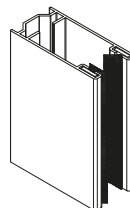
D/PP



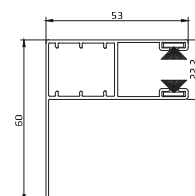
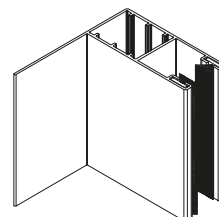
PU 29



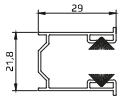
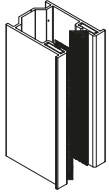
PU 45/14



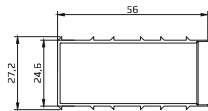
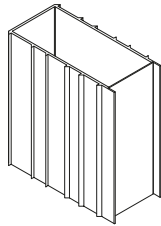
PK 53



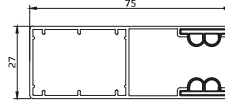
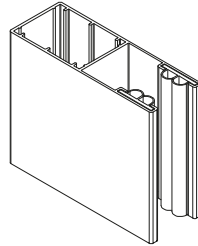
PU 29



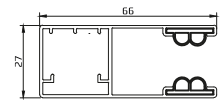
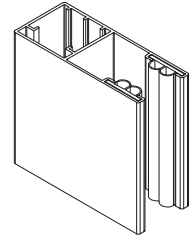
K/PUH 29



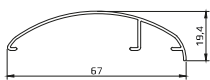
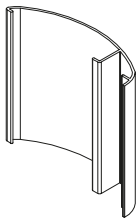
PP 75



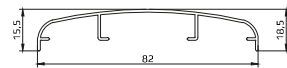
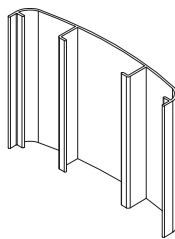
PP 66



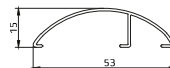
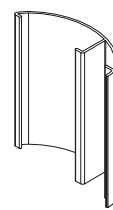
N/PP 66



N/PPD 79



N/PPDO



FARBY KOMPONENTOV PRIZNANÝCH KASTLÍKOV

SK

farba	kastlík SK						kastlík SK + MKT				bočná stena BS 45				
	RAL	137mm	150mm	165mm	180mm	205mm	150mm	165mm	180mm	205mm	137mm	150mm	165mm	180mm	205mm
00 surové											X	X	X	X	X
01 strieborná*	9006	X	X	X	X	X	X	X	X	X	X	X	X	X	X
02 biela*		X	X	X	X	X	X	X	X	X	X	X	X	X	X
03 sivá*	7038	X	X	X	X	X	X	X	X	X	X	X	X	X	X
05 béžová		X	X	X	X	X	X	X	X	X	X	X	X	X	X
08 tmavohnedá*	8019	X	X	X	X	X	X	X	X	X	X	X	X	X	X
09 hnedá*	8014	X	X	X	X	X	X	X	X	X	X	X	X	X	X
15 svetlo krémová	9001	X	X	X	X	X	X	X	X	X	X	X	X	X	X
22 ultra biela	9016	X	X	X	X		X	X	X		X	X	X	X	
23 sivý antracit*	7016	X	X	X	X	X	X	X	X	X	X	X	X	X	X
26 mahagón		X		X	X			X	X		R		R	R	R
28 orech*		X		X	X	X		X	X	X	X/R		X/R	X/R	X/R
30 zlatý dub*		X/R	X/R	X/R	X/R	X/R		X/R	X/R	X/R	X/R	X/R	X/R	X/R	X/R
32 karamel											X	X	X	X	X
34 kremňovosivá		X		X	X						X		X	X	X
52R winchester		X		X	X						X		X	X	X
53R tmavý dub		X		X	X						X		X	X	

R - renolitová fólia - polep

RAL kódy farieb podľa RAL

* kastlík SK250/300 je dostupný iba vo farbách označených hviezdičkou

SKE

farba	kastlík SKE					kastlík SKE + MKT		bočná stena BS 45			
	RAL	137mm	165mm	180mm	205mm	165mm	180mm	137mm	165mm	180mm	205mm
01 strieborná	9006	X	X	X	X	X	X	X	X	X	X
02 biela		X	X	X	X	X	X	X	X	X	X
03 sivá	7038	X	X	X	X	X	X	X	X	X	X
05 béžová		X	X	X	X	X	X	X	X	X	X
08 tmavohnedá	8019	X	X	X	X	X	X	X	X	X	X
09 hnedá	8014	X	X	X	X	X	X	X	X	X	X
15 svetlokrémová	9001	X	X	X	X	X	X	X	X	X	X
22 ultrabiela	9016	X	X	X	X	X	X	X	X	X	X

RAL kódy farieb podľa RAL

SKP

farbat	kastlík SKP					kastlík SKP + MKT			bočná stena BSP					
	RAL	137mm	150mm	165mm	180mm	205mm	150mm	165mm	180mm	137mm	150mm	165mm	180mm	205mm
01 strieborná	9006	X	X	X	X	X	X	X	X	X	X	X	X	X
02 biela		X	X	X	X	X	X	X	X	X	X	X	X	X
03 sivá	7038	X	X	X	X	X	X	X	X	X	X	X	X	X
08 tmavohnedá	8019	X	X	X	X	X	X	X	X	X	X	X	X	X
09 hnedá	8014	X	X	X	X	X	X	X	X	X	X	X	X	X
23 sivý antracit	7016	X	X	X	X	X				X	X	X	X	X

RAL kódy farieb podľa RAL

SKO-P

farba	kastlík SKO-P					kastlík SKO-P + MKT			bočná stena BSO					
	RAL	137mm	150mm	165mm	180mm	205mm	150mm	165mm	180mm	137mm	150mm	165mm	180mm	205mm
01 strieborná	9006	X	X	X	X	X	X	X	X	X	X	X	X	X
02 biela		X	X	X	X	X	X	X	X	X	X	X	X	X
03 sivá	7038	X	X	X	X	X	X	X	X	X	X	X	X	X
05 béžová		X	X	X	X	X	X	X	X	X	X	X	X	X
08 tmavohnedá	8019	X	X	X	X	X	X	X	X	X	X	X	X	X
09 hnedá	8014	X	X	X	X	X	X	X	X	X	X	X	X	X
15 svetlokrémová		X		X	X	X				X		X	X	X
22 ultrabiela	9016	X		X	X					X		X	X	X
23 sivý antracit	7016	X	X	X	X	X				X	X	X	X	X
34 kremeňovosivá		X		X	X	X				X		X	X	X

R - renolitová fólia - polep

RAL kódy farieb podľa RAL

kastlík SKO-P 230/250/300 je dostupný iba vo farbe 02

SKO

farba	kastlík SKO				bočná stena BSO				
	RAL	137mm	165mm	180mm	205mm	137mm	165mm	180mm	205mm
01 strieborná	9006	X	X	X	X	X	X	X	X
02 biela		X	X	X	X	X	X	X	X
03 sivá	7038	X	X	X	X	X	X	X	X
05 béžová		X	X	X	X	X	X	X	X
08 tmavohnedá	8019	X	X	X	X	X	X	X	X
09 hnedá		X	X	X	X	X	X	X	X
22 ultrabiela	9016	X	X	X	X	X	X	X	X
23 sivý antracit	7016	X	X	X	X	X	X	X	X
41S svetlá sivá, perlový mat		X	X	X	X	X	X	X	X
42S sivá, perlový mat		X	X	X	X	X	X	X	X
43S sivý antracit, perlový mat		X	X	X	X	X	X	X	X
44S tmavo sivá, perlový mat		X	X	X	X	X	X	X	X

RAL kódy farieb podľa RAL

S - špeciálna farba na objednávku

FARBY KOMPONENTOV PODOMIETKOVÝCH

SP

farba	kastlík SP / kastlík SP + MKT						bočná stena BS 45					revízna klapka SP 90 PR	vonkajší plech SP 90 PZ
	RAL	137mm	150mm	165mm	180mm	205mm	137mm	150mm	165mm	180mm	205mm		
00 surové							X	X	X	X	X	X	X
01 strieborná	9006	X	X	X	X	X	X	X	X	X	X	X	X
02 biela		X	X	X	X	X	X	X	X	X	X	X	X
03 sivá	7038	X	X	X	X	X	X	X	X	X	X	X	X
05 béžová		X	X	X	X	X	X	X	X	X	X		
08 tmavohnedá	8019	X	X	X	X	X	X	X	X	X	X	X	X
09 hnedá	8014	X	X	X	X	X	X	X	X	X	X	X	X
15 svetlo krémová	9001	X	X	X	X	X	X	X	X	X	X		
22 ultra biela	9016	X	X	X	X		X	X	X	X			
23 sivý antracit	7016	X	X	X	X	X	X	X	X	X	X	X	X
26 mahagón		X		X	X		R		R	R	R		
28 orech		X		X	X	X	X/R		X/R	X/R	X/R	R	R
30 zlatý dub		X/R	X/R	X/R	X/R	X/R	X/R	X/R	X/R	X/R	X/R	R	R
34 kremňovosivá		X		X	X		X		X	X	X		
40S biela, perlový mat												X	X
41S svetlá sivá, perlový mat												X	X
42S sivá, perlový mat												X	X
43S sivý antracit, perlový mat												X	X
44S tmavo sivá, perlový mat												X	X
52R winchester		X		X	X	X	X		X	X	X		
53R tmavý dub		X		X	X	X	X		X	X			

R - renolitová fólia - polep

RAL kódy farieb podľa RAL

S - špeciálna farba na objednávku

SP-E

farba	kastlík SP-E / skrzynka SP-E + MKT					bočná stena BS 90					revízna klapka SP 90 PR-E	
	RAL	137mm	150mm	165mm	180mm	205mm	137mm	150mm	165mm	180mm		205mm
00 surové		X	X	X	X	X	X	X	X	X	X	X
01 strieborná	9006						S	S	S	S	S	X
02 biela							S	S	S	S	S	X
03 sivá	7038						S	S	S	S	S	X
05 béžová							S	S	S	S	S	
08 tmavohnedá	8019						S	S	S	S	S	X
09 hnedá	8014						S	S	S	S	S	X
22 ultra biela	9016											X
23 sivý antracit	7016						S	S	S	S	S	X
28R orech												X
30R zlatý dub												X
405 biela, perlový mat												X
415 svetlá sivá, perlový mat												X
425 sivá, perlový mat												X
435 sivý antracit, perlový mat												X
445 tmavo sivá, perlový mat												X
52R winchester												X
53R tmavý dub												X

R - renolitová fólia - polep

S - špeciálna farba na objednávku

RAL kódy farieb podľa RAL

FARBY VODIACICH LÍŠT ASPODNEJ LIŠTY

farby vodiacich líšt

farba	RAL	PP 45	PP 53	PP 53/ODS	PK 53	PPMO 53	PPDO 53	PPD 79	PPD 79/ODS	PP 68	PP 66	PP 75	D/PP	N/PPD 79	N/PPDO	N/PP 66
00 surové		X	X	X	X	X	X	X	X	X	X	X	X	X	X	X
01 strieborná		X	X	X	X	X	X	X	X	X	X	X	X	X	X	X
02 biela		X	X	X	X	X	X	X	X	X	X	X	X	X	X	X
03 sivá	7038	X	X	X	X		X	X	X	X	X	X	X	X	X	X
05 béžová			X	X	X		X	X	X	X	X		X			
08 tmavohnedá	8019	X	X	X	X	X	X	X	X	X	X	X	X	X	X	X
09 hnedá		X	X	X	X		X	X	X	X	X	X	X	X	X	X
15 svetlá krémová	9001		X		X		X									
20 čierna	9005				X		X									
22 ultra biela	9016		X	X	X	X	X	X		X			X	X	X	
23 sivý antracit	7016	X	X	X	X	X	X	X	X	X			X		X	
26 mahagón			R		R		R	R		R			R			
28 orech			X/R		X/R		X/R	X/R		X/R			R			
30 zlatý dub			X/R		X/R	X	X/R	X/R		X/R	X/R		R			
34 kremeňovosivá	7039		X									X				
40 biela, perlový mat	9016		X		X		S	S			X	S	S	S	S	S
41 svetlá sivá, perlový mat			S		S		S	S			S	S	S	S	S	S
42 sivá, perlový mat			S		S		S	S			S	S	S	S	S	S
43 sivý antracit, perlový mat			X		X		S	S			X	S	S	S	S	S
44 tmavo sivá, perlový mat			S		S		S	S			S	S	S	S	S	S
52 winchester			R		R		R	R								
53 tmavý dub			R		R		R	R								

R - renolitová fólia - polep

S - špeciálna farba na objednávku

RAL kódy farieb podľa RAL

farby spodnej lišty LDG-e

	farba
00	surové
01	strieborná
02	biela
03	sivá
05	běžová
08	tmavohnedá
09	hnedá
15	svetlá krémová
22	ultra biela
23	sivý antracit
26R	mahagón
28	orech

	farba
28R	orech
30	zlatý dub
30R	zlatý dub
34	kremeňovosivá
40S	biela, perlový mat
41S	svetlá sivá, perlový mat
42S	sivá, perlový mat
43	sivý antracit, perlový mat
44S	tmavo sivá, perlový mat
52R	winchester
53R	tmavý dub

R - renolitová fólia - polep

S - špeciálna farba na objednávku

FARBY LAMIEL

farby a typy lamiel

farba	RAL	PT37	PA39	PA40	PA43	PA52	PA55
00 surové							
01 strieborná			X	X	X	X	X
02 biela		X	X	X	X	X	X
03 sivá	7038		X	X	X	X	X
04 tmavobéžová			X	X	X		
05 béžová			X	X	X	X	X
06 tmavé drevo			X	X	X	X	X
07 svetlé drevo			X	X			X
08 tmavohnedá			X	X	X	X	X
09 hnedá			X	X	X	X	X
11 žltá	1033		S				
12 červená	3003		S				
13 elená	6005		X			S	
15 svetlá krémová	9001		X	X	X	X	X
16 slonová kosť	1015		X	X	X		S
17 jedľovo zelená	6009		X	S			S
18 oceľovo modrá	5011		S	S			S
19 bordová	3005		S	S			
20 čierna	9005		S	S	S		
22 ultra biela	9016		X	X	X	X	
23 sivý antracit	7016		X	X	X	X	X
24 zlatý dub			X		X		X
26 mahagón			X		X		
28 orech			X		X	X	
30 zlatý dub			X		X	X	X
31 svetlosivá			X		X	X	
33 bazaltovo sivá			S		S		
34 kremeňovosivá	7012		S		S		S
35 betónovo sivá	7039		S		S		
36 wenge	7023		X		X	X	
37 sivý hliník			X		X	X	
38 ľadovo sivá	9007		X			X	
39 satínovo sivá			X			X	
40 biela, perlový mat			X			X	
41 svetlá sivá, perlový mat	9016						
42 sivá, perlový mat							
43 sivý antracit, perlový mat			X			X	
44 tmavo sivá, perlový mat							
52 winchester			X		X	X	

S - špeciálna farba na objednávku
RAL kódy farieb podľa RAL

PT37

hmotnosť 1 m2	3,5 kg
hrúbka lamely	8 mm
počet lamiel na 1 m výšky	27 ks.
max. plocha	3 m ²
výška lamely	37 mm

PA39

hmotnosť 1 m2	2,8 kg
hrúbka lamely	9 mm
počet lamiel na 1 m výšky	25,6 ks.
max. plocha	6 m ²
výška lamely	39 mm

PA40

hmotnosť 1 m2	3,3 kg
hrúbka lamely	8,7 mm
počet lamiel na 1 m výšky	25 ks.
max. plocha	7 m ²
výška lamely	40 mm

PA43

hmotnosť 1 m2	2,6 kg
hrúbka lamely	8,8 mm
počet lamiel na 1 m výšky	23,2 ks.
max. plocha	9 m ²
výška lamely	43 mm

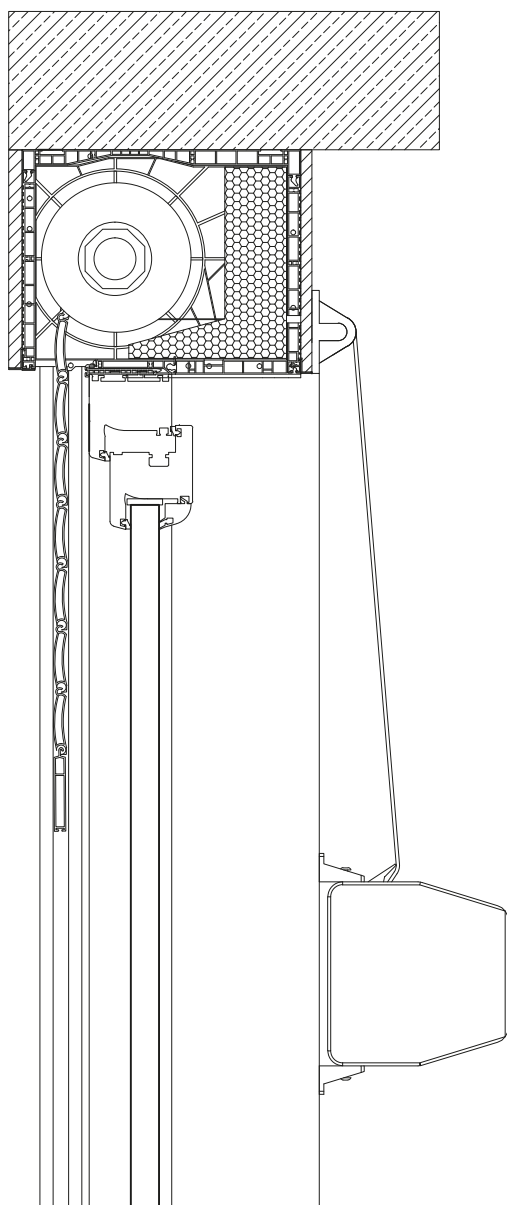
PA52

hmotnosť 1 m2	3 kg
hrúbka lamely	13 mm
počet lamiel na 1 m výšky	19 ks.
max. plocha	8 m ²
výška lamely	52 mm

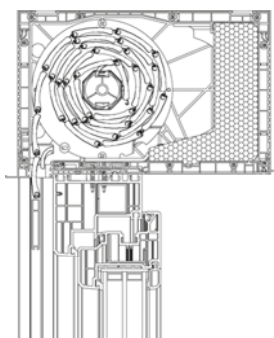
PA55

hmotnosť 1 m2	3,4 kg
hrúbka lamely	14 mm
počet lamiel na 1 m výšky	18 ks.
max. plocha	9,5 m ²
výška lamely	55 mm

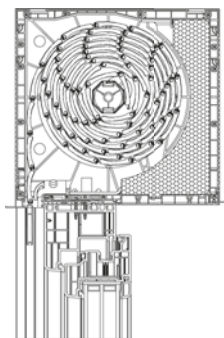
NADOKENNÝ SYSTÉM CLEVERBOX



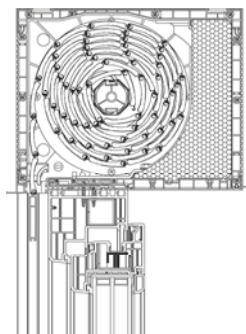
CBR 165x255



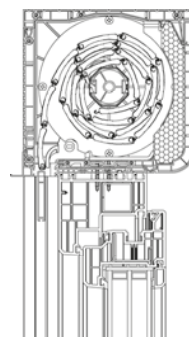
CBR 205x255



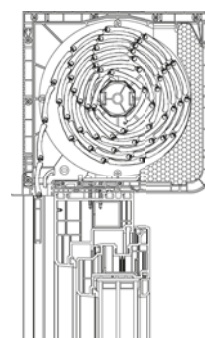
CBR 245x255



CBR 165x175

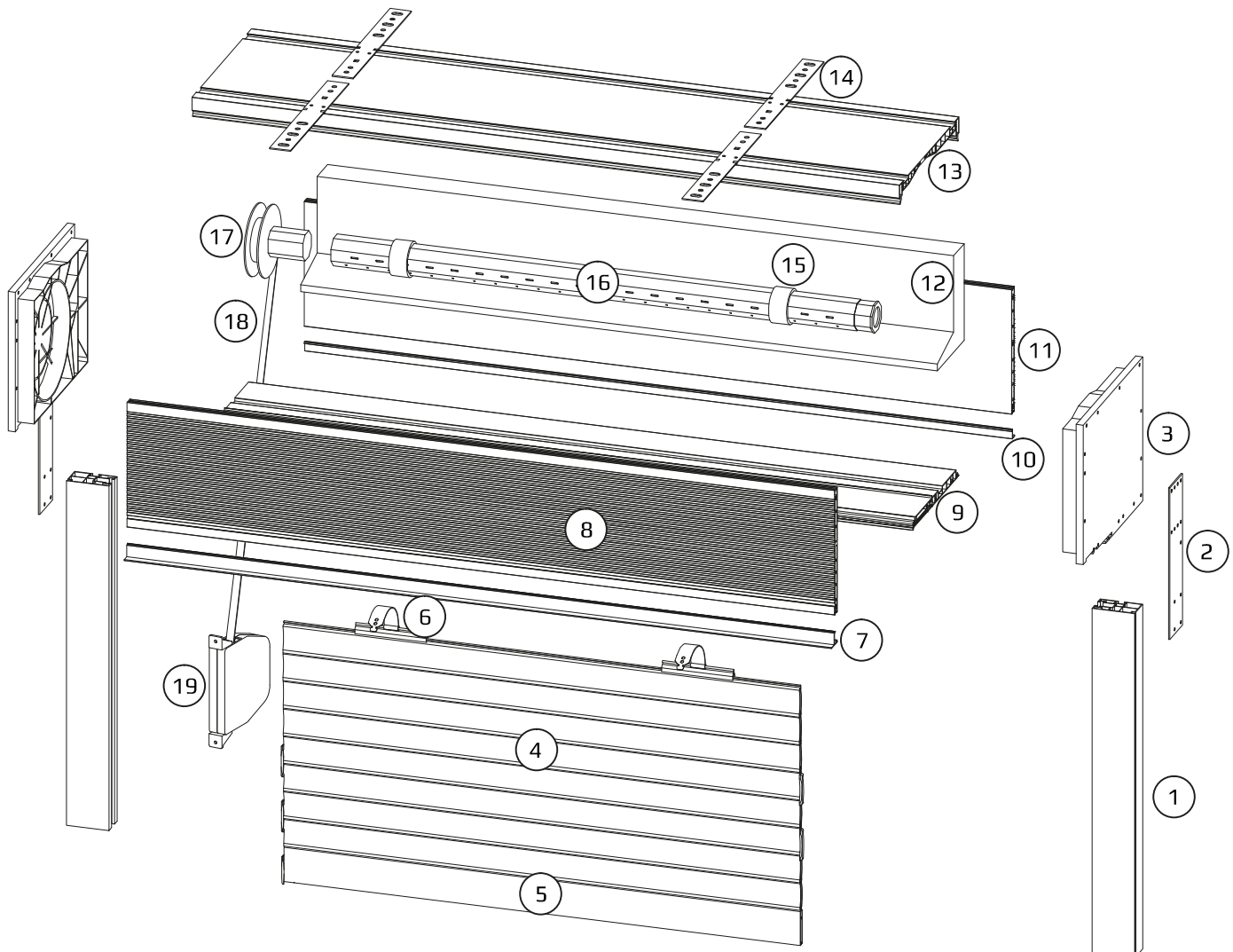


CBR 205x215



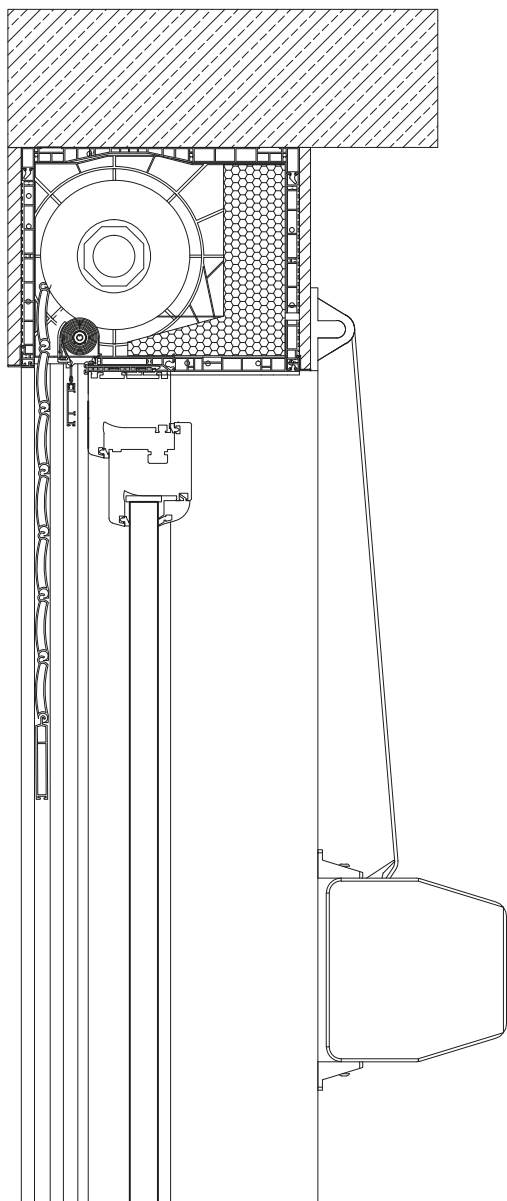
maximálne výšky roliet s kastlíkom

rozmery kastlíkov	PA39	
	SW40	SW60
165x255	2000	1800
205x255	3200	3000
245x255	4000	3800
165x175	2000	1800
205x215	3400	3200

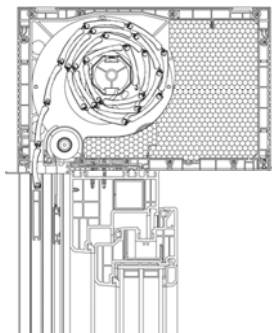


- | | |
|---|---------------------------------------|
| 1 - PG vodiaca lišta | 10 - CBPA - dolný profil |
| 2 - CBAF 00- uchytenie kastlíka na rám okna | 11 - CBPF 10 - zadný profil kastlíka |
| 3 - CBAE 10 - bočná stena kastlíka | 12 - CBAH 10 - izolácia kastlíka |
| 4 - lamely | 13 - CBPT 00 - horný profil kastlíka |
| 5 - spodná lišta | 14 - CBAF 01 - montážna kotva |
| 6 - ocelový vešiak | 15 - zväčšujúci prstenec |
| 7 - CBPB 00 - dolný profil kastlíka | 16 - hriadeľ 8-hranná |
| 8 - CBPF 10 - čelný profil kastlíka | 17 - KNO - navíjacie koleso s púzdrom |
| 9 - CBPC 00 - priznaný profil kastlíka | 18 - šnúrka/popruh |
| | 19 - navíjač |

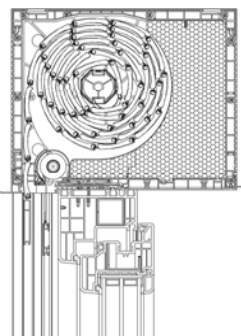
NADOKENNÝ SYSTÉM CLEVERBOX S INTEGROVANOU SIEŤKOU



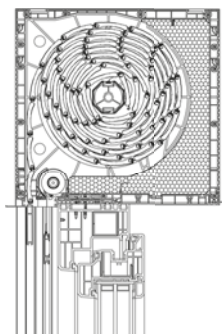
CBR 165x255 I



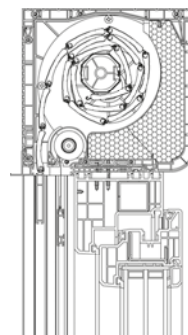
CBR 205x255 I



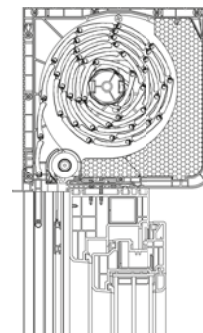
CBR 245x255 I



CBR 165x175 I



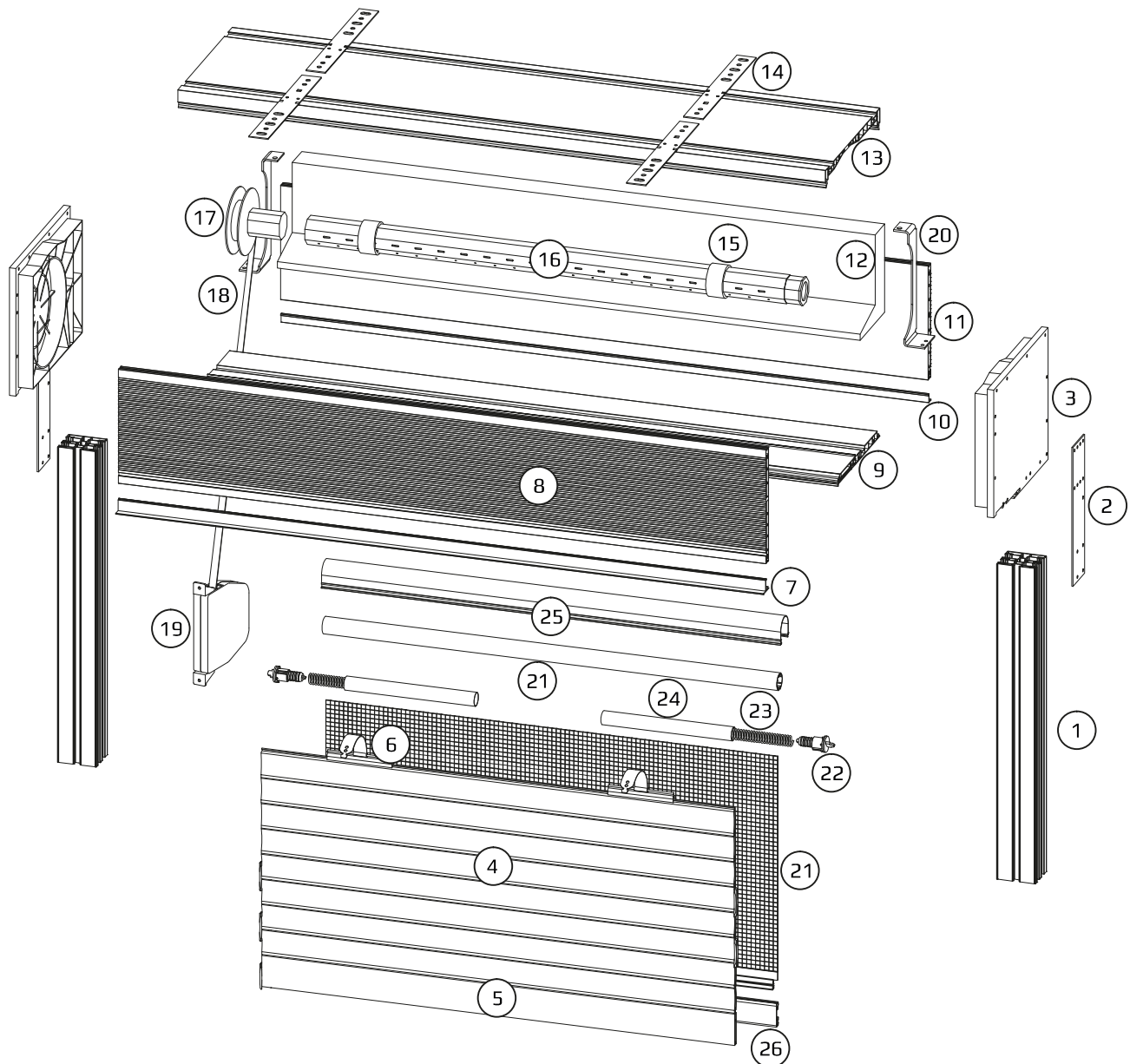
CBR 205x215 I



maximálne výšky rolety s kastlíkom

rozmery kastlíkov	PA39	
	SW40	SW60
165x255	1400	1200
205x255	2400	2400
245x255	2400	2400
165x175	1400	1200
205x215	2400	2200

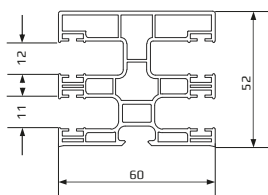
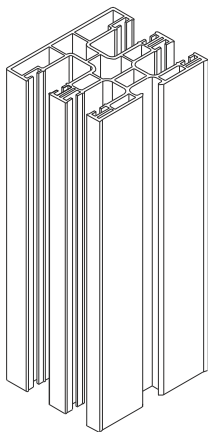
NADOKENNÝ SYSTÉM CLEVERBOX S INTEGROVANOU SIEŤKOU - KOMPONENTY



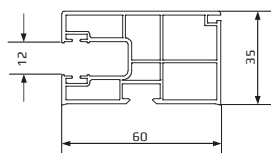
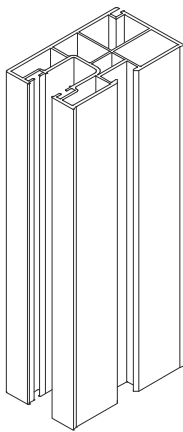
- | | |
|--|---|
| 1 - PG vodiaca lišta | 13 - CBPT 00 - horný profil kastlíka |
| 2 - CBAF 00- uchytenie kastlíka na rám okna | 14 - CBAF 01 - montážna kotva |
| 3 - CBAE 10 - bočná stena kastlíka | 15 - zväčšujúci prsteneček |
| 4 - lamely | 16 - hriadeľ 8-hranná |
| 5 - spodná lišta | 17 - KNO - navijacie koleso s púzdom |
| 6 - oceľový vešiak | 18 - šnúrka/popruh |
| 7 - CBPB 00 - dolný profil kastlíka | 19 - navijač |
| 8 - CBPF 10 - čelný profil kastlíka | 20 - CBAR - konzola spevňujúca kastlík |
| 9 - CBPC 00 - priznaný profil kastlíka | 21 - CBAN - integrovaná sieťka |
| 10 - CBPA - dolný profil | 22-24 - CBAD - pružinový mechanizmus |
| 11 - CBPF 10 - zadný profil kastlíka | 25 - CBAW 00 - prekrytie sieťky |
| 12 - CBAH 10 - izolácia kastlíka | 26 - CBAZ 00 spodná lišta sieťky |

VODIACE LIŠTY

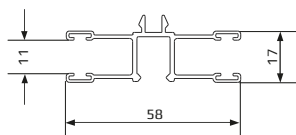
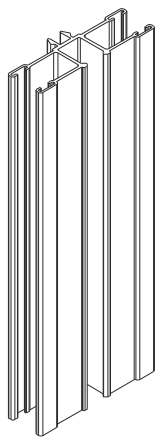
PG08 (PVC)



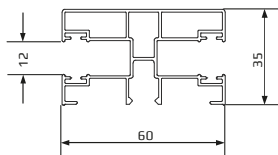
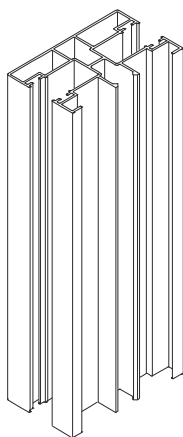
PG09 (PVC)



PG01 (ALU)



PG07 (ALU)

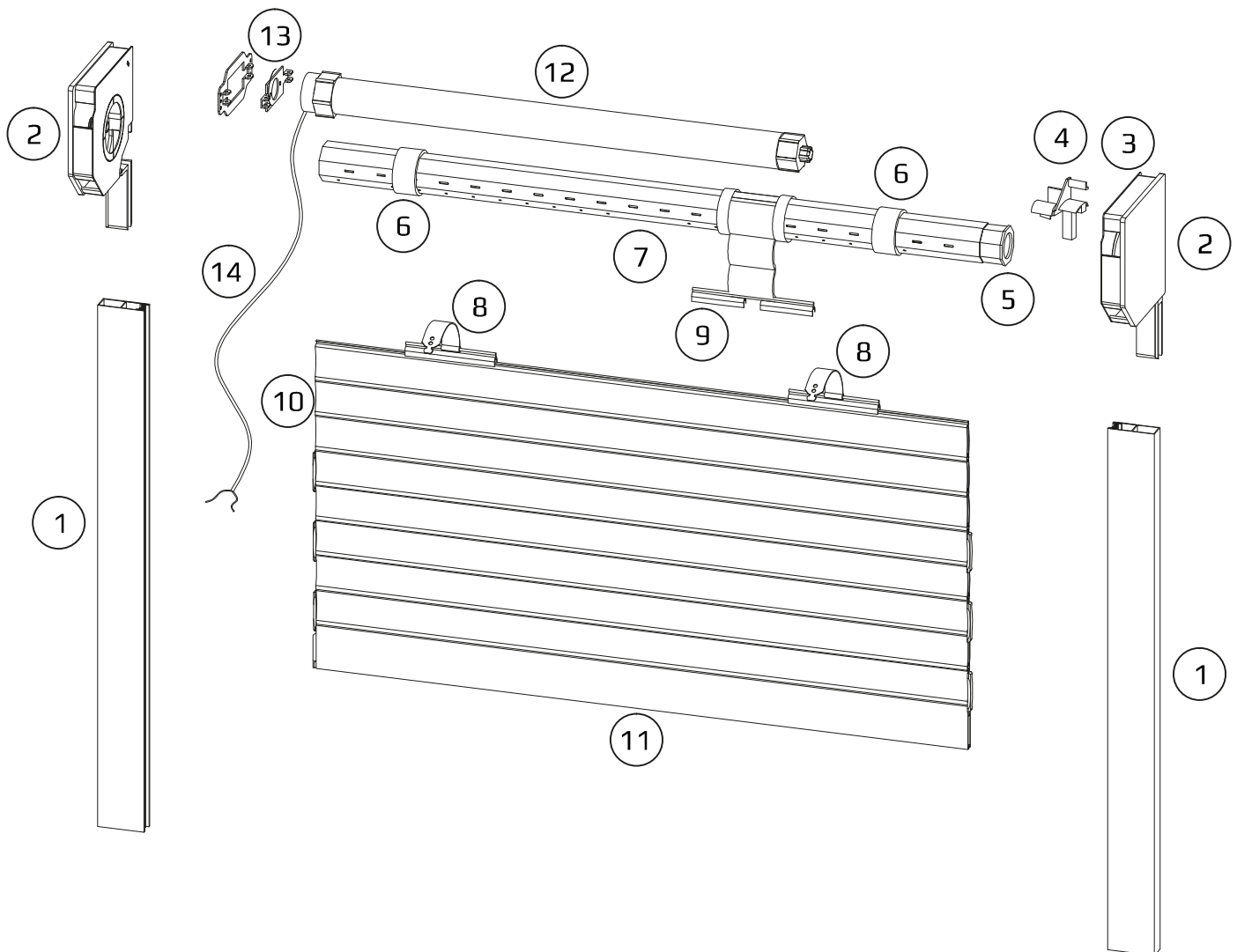


farby polepov PVC

	farba
04	mahagón
05	orech
06	bahenný dub
07	zlatý dub
14	sivý antracit
20	čokoláda
40	sivý antracit hladký
13	sivá
21	palisander
26	winchester
41	kremeň sivý
42	bazalt sivý
24	siena rosso
10	tmavý dub
11	duglaska
16	oceľovo modrá
19	tmavo zelená
22	macore
25	siena noce
44	bazalt sivý hladký

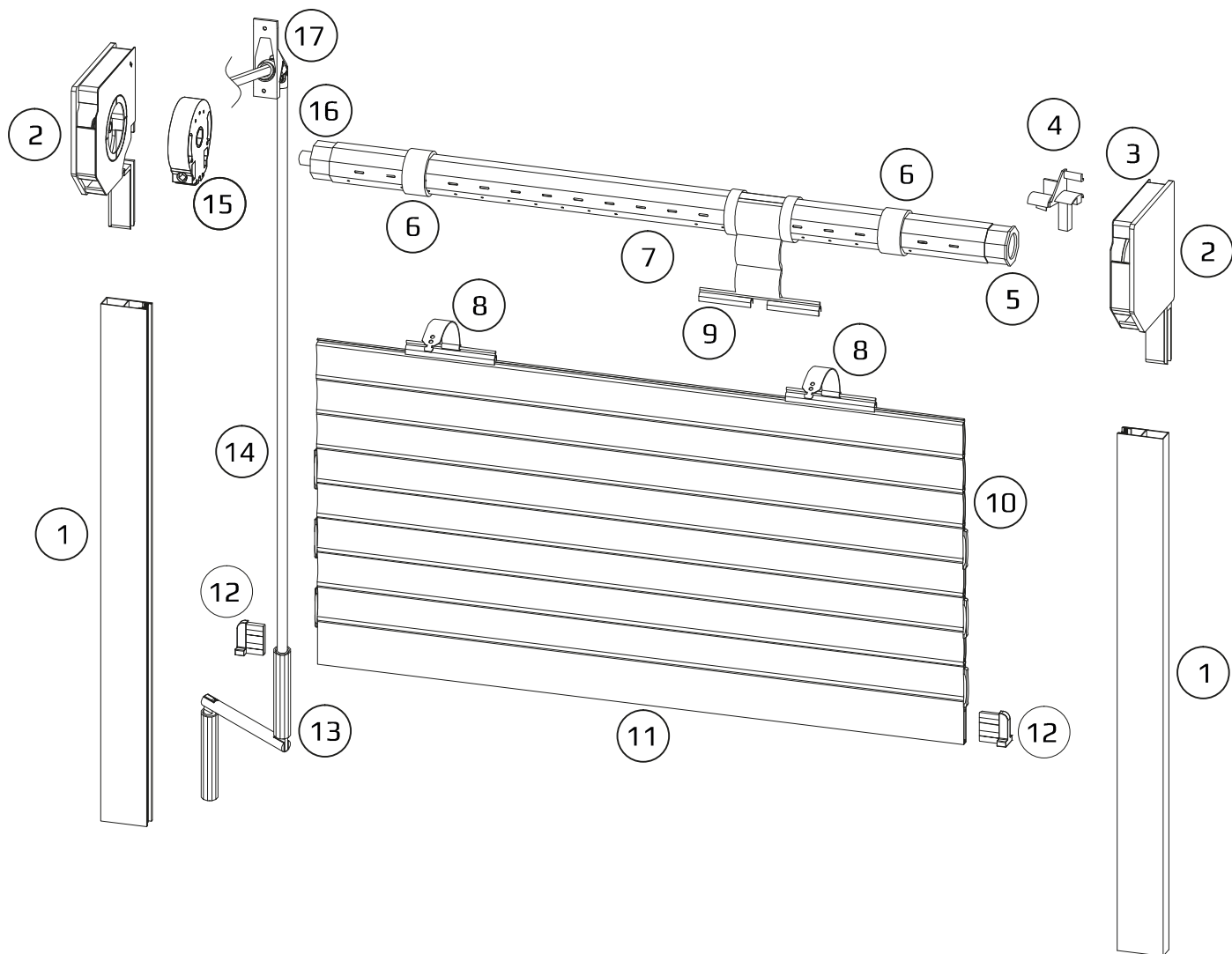
POZNÁMKA - vodítka PG01 a PG07 sú k dispozícii v hnedej a bielej farbe av surovej verzii s možnosťou laku s akoukoľvek farbou z palety RAL.
Kastlíkov BCR sú k dispozícii vo všetkých typoch dýh.

ovládanie motorom



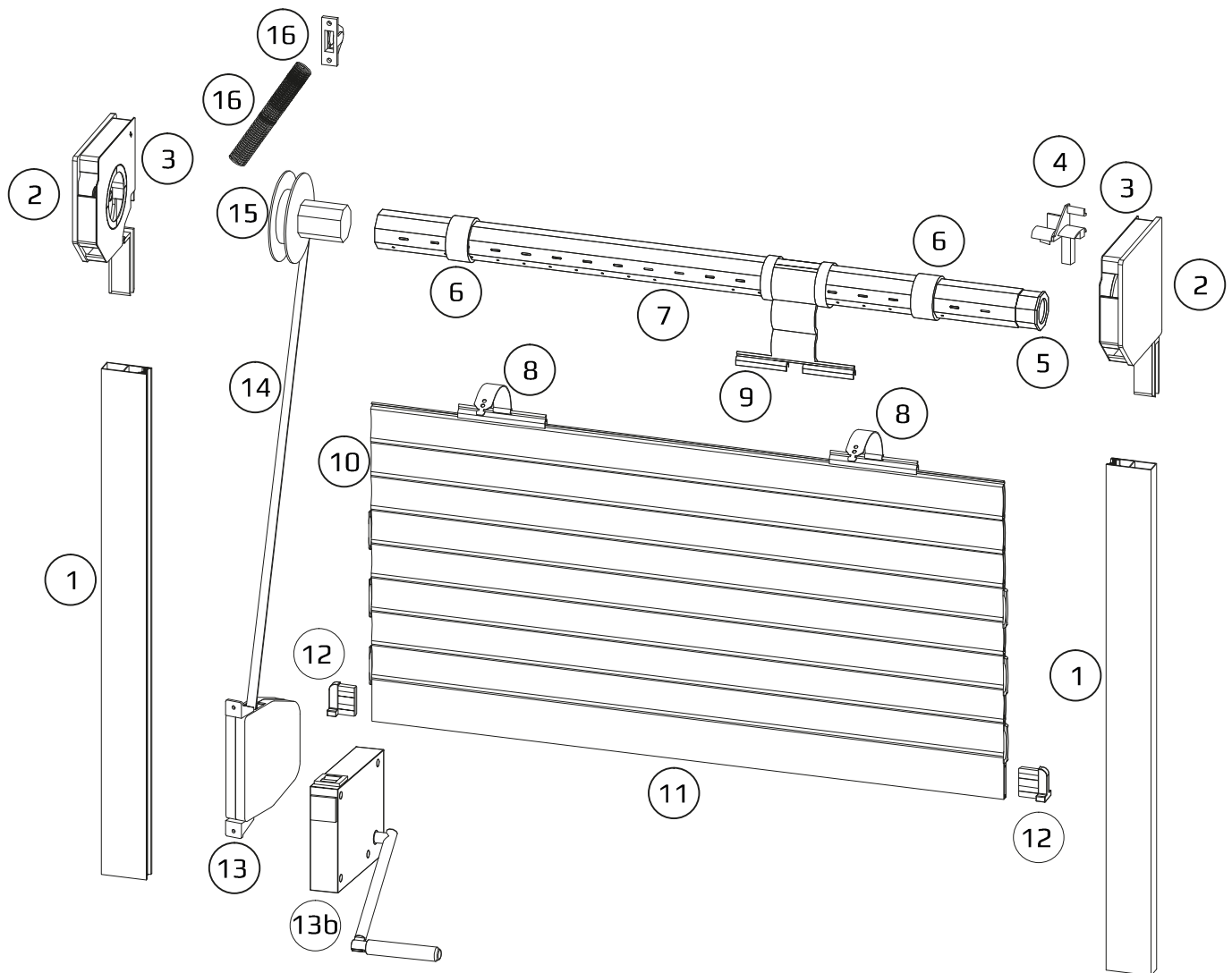
- | | |
|---------------------------------|-----------------------|
| 1 - vodiaca lišta | 8 - oceľový vešiak |
| 2 - bočná stena kastlíka | 9 - zalamovací vešiak |
| 3 - dorazový plech bočnej steny | 10 - lamely |
| 4 - nábeh do vodiacej lišty | 11 - spodná išta |
| 5 - púzdro | 12 - motor |
| 6 - zväčšujúci prstenec | 13 - zavesenie motora |
| 7 - hriadeľ 8-hranná | 14 - kábel motora |

ovládanie manuálne / kľuka



- | | |
|---------------------------------|--------------------------|
| 1 - vodiaca lišta | 9 - zalamovací vešiak |
| 2 - bočná stena kastlíka | 10 - lamely |
| 3 - dorazový plech bočnej steny | 11 - spodná lišta |
| 4 - nábeh do vodiacej lišty | 12 - brzda spodnej lišty |
| 5 - púzdro | 13 - 14 kľuka |
| 6 - zväčšujúci prstenec | 15 - prevodovka |
| 7 - hriadeľ 8- hranná | 16 - púzdro prevodovky |
| 8 - oceľový vešiak | 17 - kĺb kľuky |

ovládanie manuálne/navíjač



- | | |
|---------------------------------|--------------------------|
| 1 - vodiaca lišta | 10 - lamely |
| 2 - bočná stena kastlíka | 11 - spodná lišta |
| 3 - dorazový plech bočnej steny | 12 - brzda spodnej lišty |
| 4 - nábeh do vodiacej lišty | 13 - kľuka |
| 5 - púzdro | 13b - navíjač na kľuku |
| 6 - zväčšujúci prstenec | 14 - šnúra/popruh |
| 7 - hriadeľ 8- hranná | 15 - navíjacie koleso |
| 8 - oceľový vešiak | 16 - rolnička s pružinou |
| 9 - zalamovací vešiak | |



SYSTEMY EXTERIÉROVÝCH ROLIET

SIERANT

ŽALÚZIOVÉ SYSTEMY

SIERANT sp. z o.o. spółka komandytowa
97-300 Piotrków Trybunalski, ul. Kwiatowa 22
POLSKO

tel.: +48 44 649 04 53
tel: + 48 44 649 97 04

www.sierant.pl
biuro@sierant.pl

SIERANT sp. z o.o. spółka komandytowa

**ul. Kwiatowa 22
97-300 Piotrków Trybunalski
POLSKO**

**www.sierant.pl
biuro@sierant.pl**

**tel: + 48 44 649 97 04
+ 48 44 649 04 53**