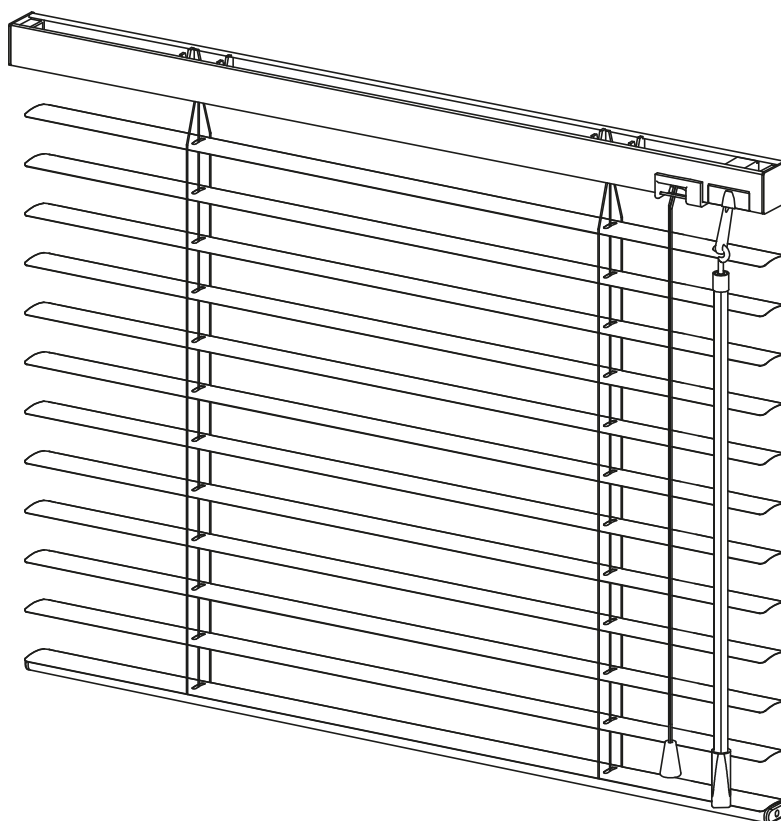


ŠTANDARD IV

Klasická horizontálna interiérová žalúzia ovládaná pomocou ovládacej tyčky a šnúrky pre vyťahovanie a spúšťanie lamiel. Najobľúbenejší systém, ktorý je možné montovať do každého typu okna každým spôsobom montáže- do stropu, do steny, atď.
Žalúzia má možnosť byť ovládaná batériovým motorom pre otáčanie lamiel - tilt only.



Názov komponentu

1	Hliníková lamela
2	Klips
3	Záslepka horného nosníka
4	Ovládací drôt
5	Ložisko
6	Rolka ložiska
7	Horný nosník 25x25 mm
8	Ovládacia tyčka
9	Záslepka spodnej lišty
10	Oko pre vodiace lanko
11	Šnúrka s koncovkou
12	Brzda
13	Oceľové vodiace lanko alebo silón*
14	Šnúrkový rebríček
15	Záslepka rebríčka
16	Spodná lišta 25 mm
17	Bezpečnostná spojka šnúrky (bezpečnosť detí)***
18	Uchytenie šnúrky (bezpečnosť detí)***

Názov úchytu

19	Ešiak G - WS25
20	Vešiak G - WM25
21	Vešiak G - BI25 (neinvazívny)/G-BI35**
22	Vešiak G - TU25 (neinvazívny)/ G-TU35**
23	Vešiak G - TS25 (stropný)
24	Úchyt D - K
25	Úchyt D - KR*
26	Úchyt D - STR*
27	Úchyt D - KS*
28	Úchyt D - KPCV (priehľadný)*
29	Úchyt D - KP*
30	Úchyt D - BI (neinvazívny)* / D-BI35**
31	Úchyt D - MG (s magnetom)

* Ak má žalúzia bočné vedenie

** V prípade lamely 35 mm

*** Podľa výberu

