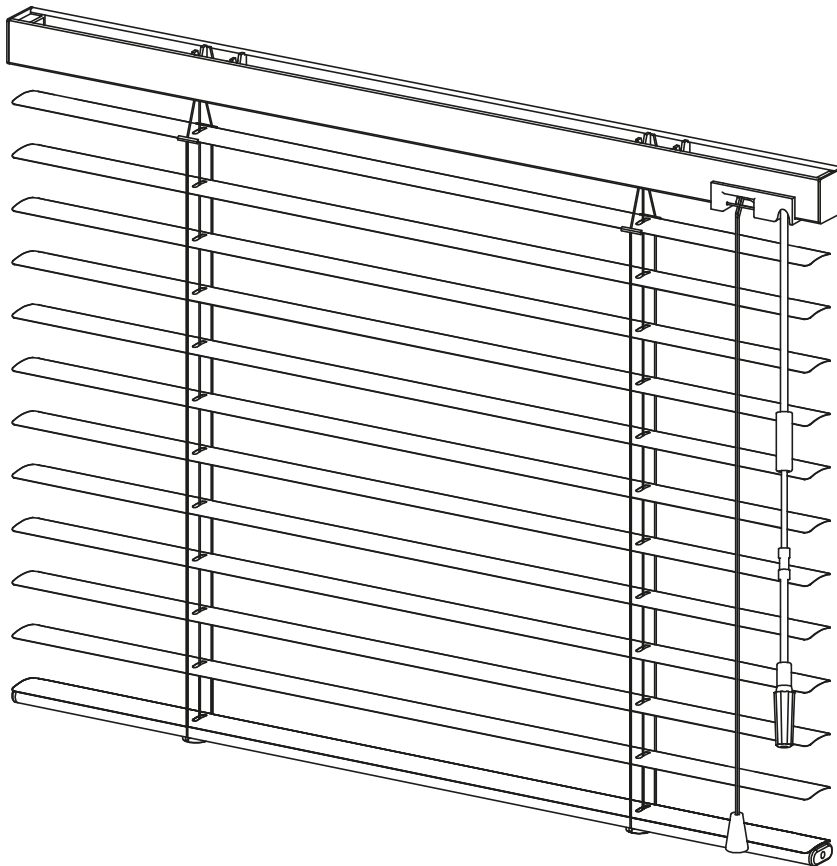


ŠTANDARD III

Interiérová žalúzia ovládaná pomocou šnúrky a ohybnej tyčky, ktoré sú vyvedené z prednej strany horného nosníka cez špeciálny komponent.



Názov komponentu

1	Hliníková lamela
2	Ovládacia ohybná tyčka
3	Klips
4	Záslepka horného nosníka
5	Horný nosník 25x25 mm
6	Ovládací drôt
7	Ložisko
8	Rolka ložiska
9	Záslepka spodnej lišty
10	Oko pre vodiace lanko
11	Šnúrka s koncovkou
12	Oceľové vodiace lanko alebo silón*
13	Šnúrkový rebríček
14	Záslepka rebríčka
15	Spodná lišta 25 mm
16	Bezpečnostná spojka šnúrky (bezpečnosť detí)***
17	Uchytenie šnúrky (bezpečnosť detí)***
18	Uchytenie šnúrky kolečkom (bezpečnosť detí)***
19	Uchytenie ovládacej tyčky

Názov úchyty

20	Vešiak G - WS25
21	Vešiak G - WM25
22	Vešiak G - BI25 (neinvazívny)/G-BI35**
23	Vešiak G - TU25 (neinvazívny)/ G-TU35**
24	Vešiak G - TS25 (stropný)
25	Úchyt D - K
26	Úchyt D - KR*
27	Úchyt D - STR*
28	Úchyt D - KS*
29	Úchyt D - KPCV (priehľadný)*
30	Úchyt D - KP*
31	Úchyt D - BI (neinvazívny)* / D-BI35***
32	Úchyt D - MG (s magnetom)

* Ak má žalúzia bočné vedenie

** V prípade lamely 35 mm

*** Podľa výberu

