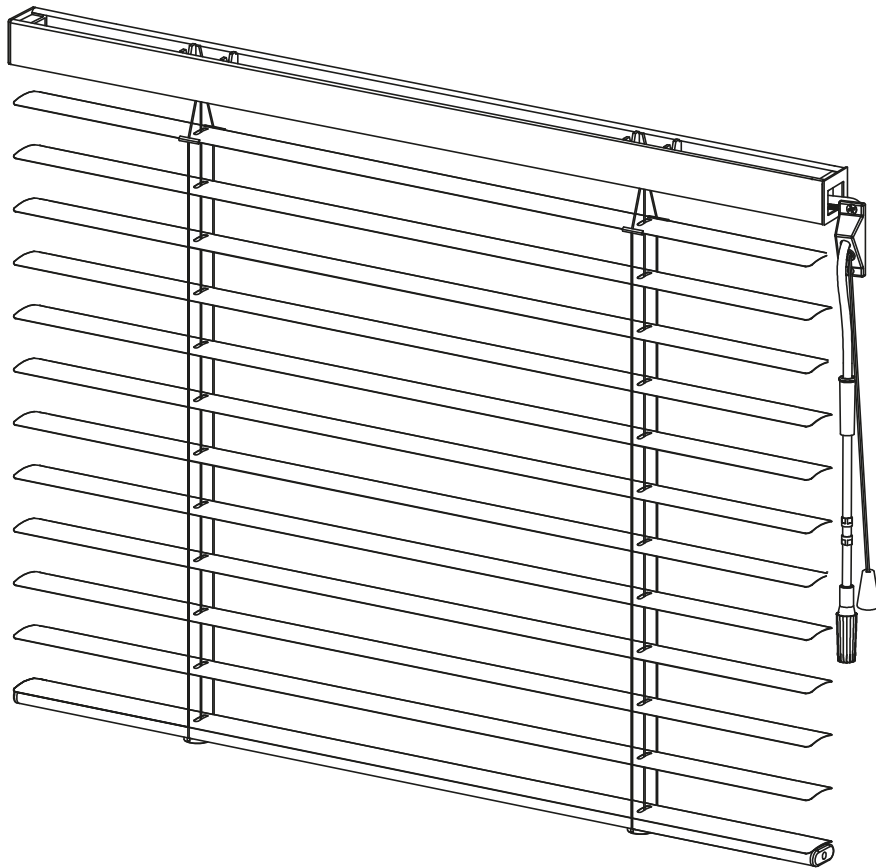


ŠTANDARD I

Medziokenná žalúzia - použitie do kastlíkových okien, obsluha za pomoci šnúrky a tyčky umiestnenej do okenného rámu.



Názov komponentu

1	Hliníková lamela
2	Klips
3	Ovládacia tyčka (typ tilt-knop)*
4	Ovládacia tyčka štandard
5	Úchyt ovládacej tyčky
6	Záslepka vývodu pre tyčku a šnúrku
7	Záslepka horného nosníka s otvorom
8	Horný nosník 25x25 mm
9	Ovládací drôt
10	Ložisko
11	Rolka ložiska
12	Šnúrkový rebríček
13	Šnúrka s PVC koncovkou
14	Záslepka horného nosníka
15	Záslepka spodnej lišty
16	Záslepka rebríčka
17	Spodná lišta 25 mm
18	Bezpečnostná spojka šnúrky (bezpečnosť detí)
19	Uchytenie šnúrky (bezpečnosť detí)*
20	Uchytenie šnúrky kolečkom (bezpečnosť detí)*

Názov úchytu

21	Vešiak G - WM25
22	Úchyt D- MG (s magnetom)

* Podľa výberu

21

G-WM25



STANDARD

