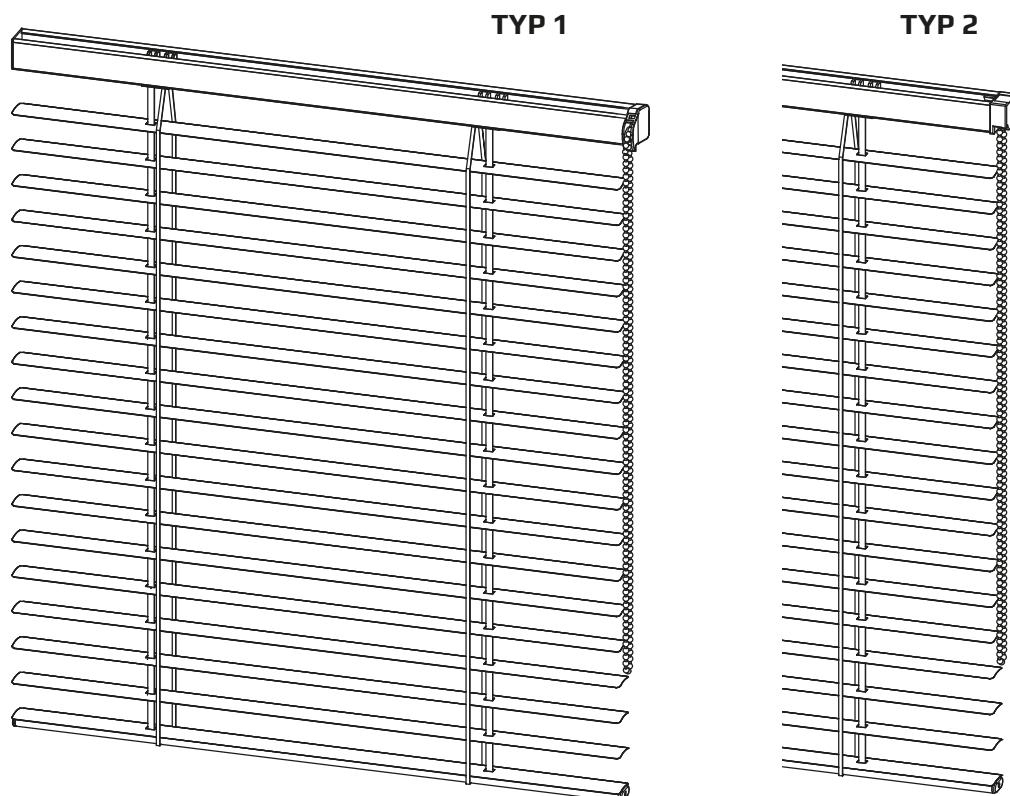


MONOTEX

Interiérová žalúzia vyrábaná v systéme horného nosníka 25x25. Určená je do všetkých typov okien, obsluhovaná je pomocou nekonečnej guľčikovej retiazky 4,5x6 mm, ktorá ovláda operačný mechanizmus o pomere 1:1, 1:2,6, 1:4,8. Môže byť vyrobená s bočným vedením - oceľové lanko na pružine.

Farby horného nosníka, spodného závažia a rebríka môžu byť zvolené tabuľky farieb.



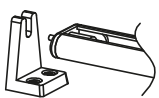
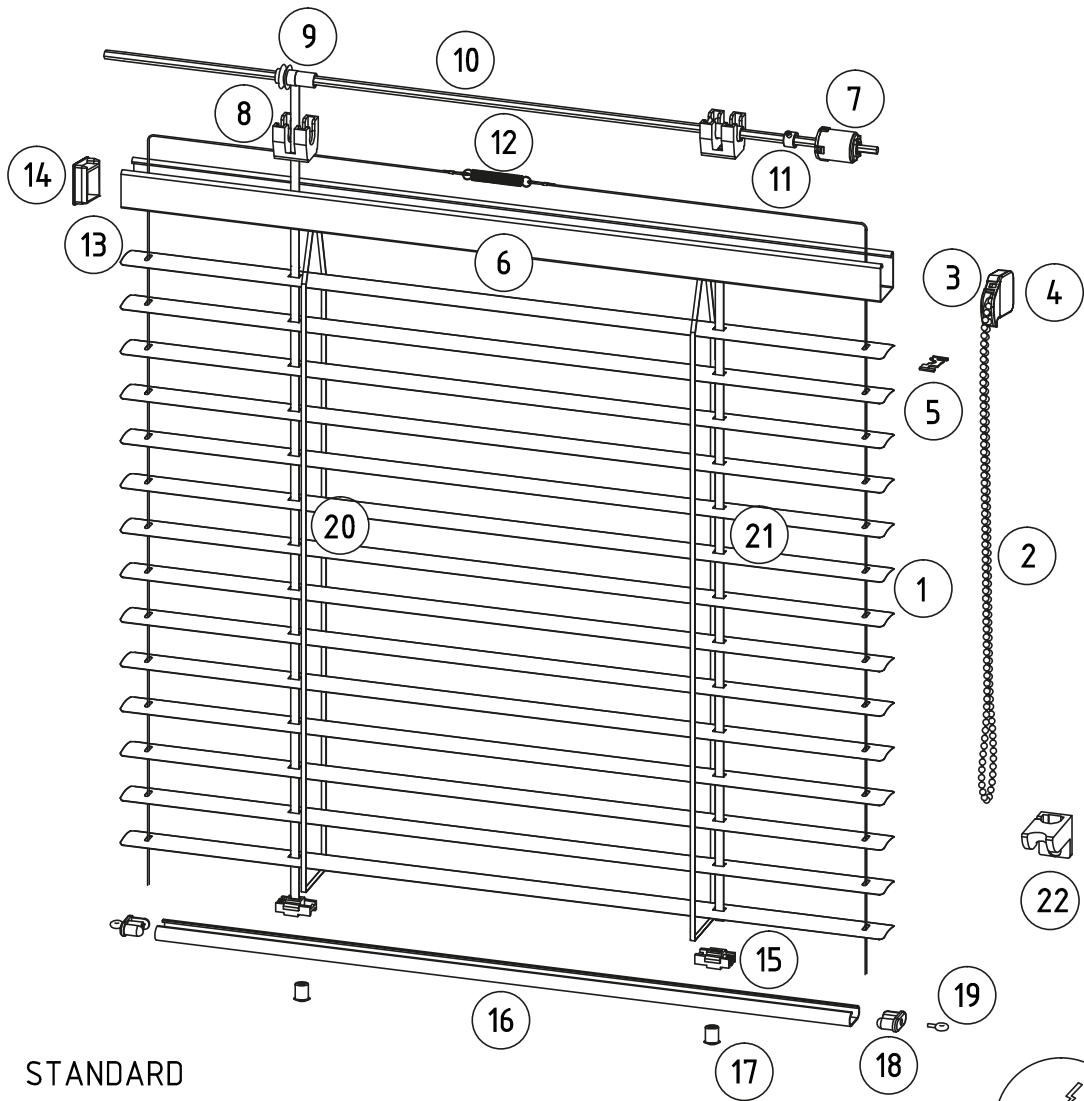
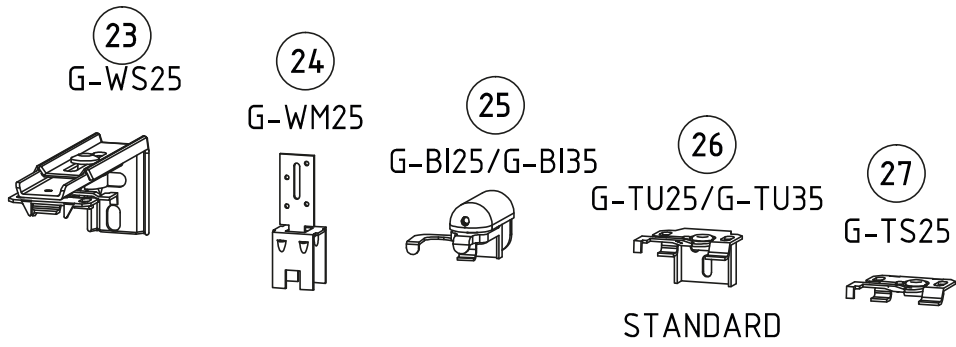
Názov komponentu

| | |
|----|--------------------------|
| 1 | Hliníková lamela |
| 2 | Guľčiková retiazka |
| 3 | Domec koliečka |
| 4 | Kryt koliečka |
| 5 | Klips |
| 6 | Horný nosník 25x25 mm |
| 7 | Operačný mechanizmus |
| 8 | Ložisko |
| 9 | Rolka ložiska |
| 10 | Ovládaci drôt |
| 11 | Dištančná zarážka |
| 12 | Pružina vodiaceho lanka* |
| 13 | Vodiace lanko oceľové |
| 14 | Záslepka horného nosníka |
| 15 | Úchyt texbandy |
| 16 | Spodná lišta 25 mm |
| 17 | Záslepka rebríčka |
| 18 | Záslepka spodnej lišty |
| 19 | Okno pre vodiace lanko |
| 20 | Šnúrkový rebríček |
| 21 | Texbanda |
| 22 | Napínač retiazky |

Názov úchytu

| | |
|----|---|
| 23 | Vešiak G - W525 |
| 24 | Vešiak G - WM25 |
| 25 | Vešiak G - BI25 (neinvazívny)/G-BI35** |
| 26 | Vešiak G - TU25 (neinvazívny)/ G-TU35** |
| 27 | Vešiak G - TS25 (stropný) |
| 28 | Úchyt D - K |
| 29 | Úchyt D - KR* |
| 30 | Úchyt D - STR* |
| 31 | Úchyt D - KS* |
| 32 | Úchyt D - KPCV (priehľadný)* |
| 33 | Úchyt D - KP* |
| 34 | Úchyt D - BI (neinvazívny)* / D-BI35** |
| 35 | Úchyt D - MG (s magnetom) |

* Ak má žalúzia bočné vedenie
** V prípade lamely 35 mm



D-K

28

STANDARD



D-KR

29



D-STR

30



D-KS

31



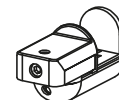
D-KPCV

32



D-KP

33



D-BI/G-BI35

34



D-MG

35