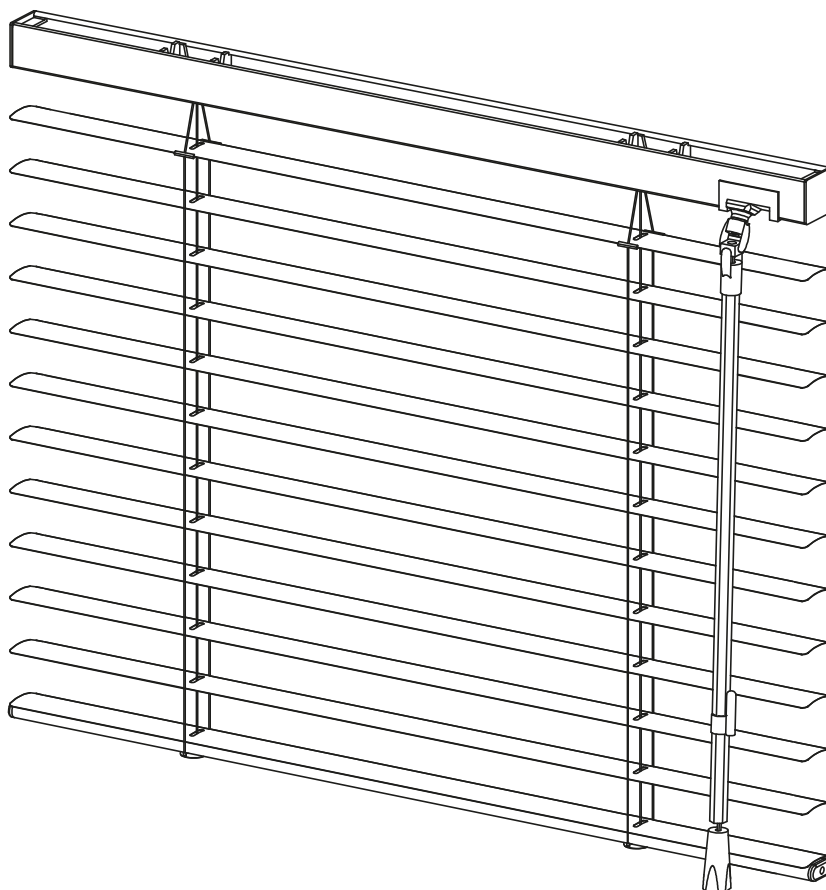


MONOMAGIC

Interiérová horizontálna žalúzia určená do všetkých typov okien, ovládanie za pomoci zlúčeného mechanizmu – tyčka a brzda šnúrky, ktoré sú vyvedené „z predu“ (t.j. z prednej časti horného nosníka). Farby horného nosníka, spodného závažia a rebríka môžu byť zvolené podľa tabuľky farieb.



Názov komponentu

1	Hliníková lamela
2	Klips
3	Záslepka horného nosníka
4	Horný nosník 25x25 mm
5	Ovládací drôt
6	Ložisko
7	Rolka ložiska
8	Ovládací tyčka
9	S mechanizmom MONOMAGIC
10	Záslepka spodnej lišty
11	Okno vodiaceho lanka
12	Šnúrka
13	Šnúrkový rebríček
14	Vodiace lanko*
15	Záslepka rebríčka
16	Spodná lišta 25 mm

Názov úchytu

17	Vešiak G - WS25
18	Vešiak G - WM25
19	Vešiak G - BI25 (neinvazívny)/G-BI35**
20	Vešiak G - TU25 (neinvazívny)/ G-TU35**
21	Vešiak G - TS25 (stropný)
22	Úchyt D - K
23	Úchyt D - KR*
24	Úchyt D - STR*
25	Úchyt D - KS*
26	Úchyt D - KPCV (priehľadný)*
27	Úchyt D - KP*
28	Úchyt D - BI (neinvazívny)* / D-BI35***
29	Úchyt D - MG (s magnetom)

* Ak má žalúzia bočné vedenie
** V prípade lamely 35 mm

