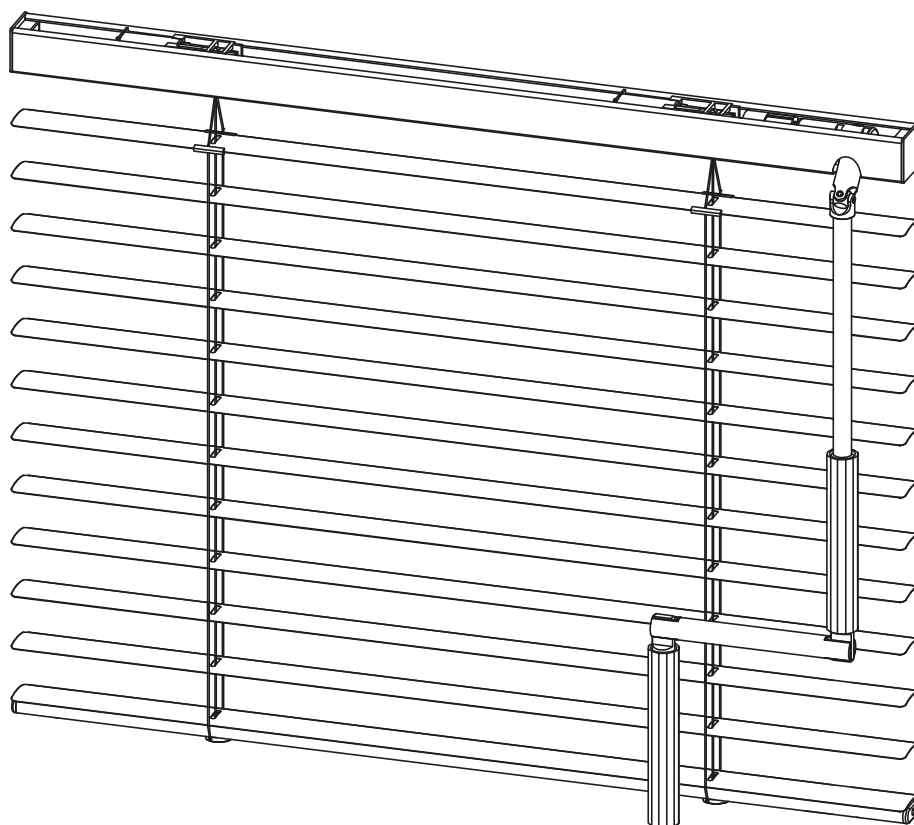


MONOCRANK

Horizontálna interiérová žalúzia s pohonom na kľuku. Farba horného nosníka, závažia a rebríka je vyberaná z tabuľky farieb.



Názov komponentu

1	Hliníková lamela
2	Klips
3	Oceľové vodiace lanko*
4	Záslepka horného nosníka
5	Horný nosník 25x25 mm
6	Ovládací drôt
7	Operačný mechanizmus kľukový
8	Uchytenie prevodovky Monocrank
9	Ložisko CTS
10	Kľuka Monocrank
11	Záslepka spodnej lišty
12	Okno pre vodiace lanko
13	Šnúrka
14	Šnúrkový rebríček
15	Záslepka rebríčka
16	Spodná lišta 25 mm

Názov úchytu

17	Vešiak G - WS25
18	Vešiak G - BI25 (neinvazívny)/G-BI35**
19	Vešiak G - TU25 (neinvazívny)/ G-TU35**
20	Vešiak G - TS25 (stropný)
21	Úchyt D - K
22	Úchyt D - KR*
23	Úchyt D - STR*
24	Úchyt D - KS*
25	Úchyt D - KPCV (priehľadný)*
26	Úchyt D - KP*
27	Úchyt D - BI (neinvazívny)* / D-BI35***
28	Úchyt D - MG (s magnetom)

* Ak má žalúzia bočné vedenie
** V prípade lamely 35 mm

