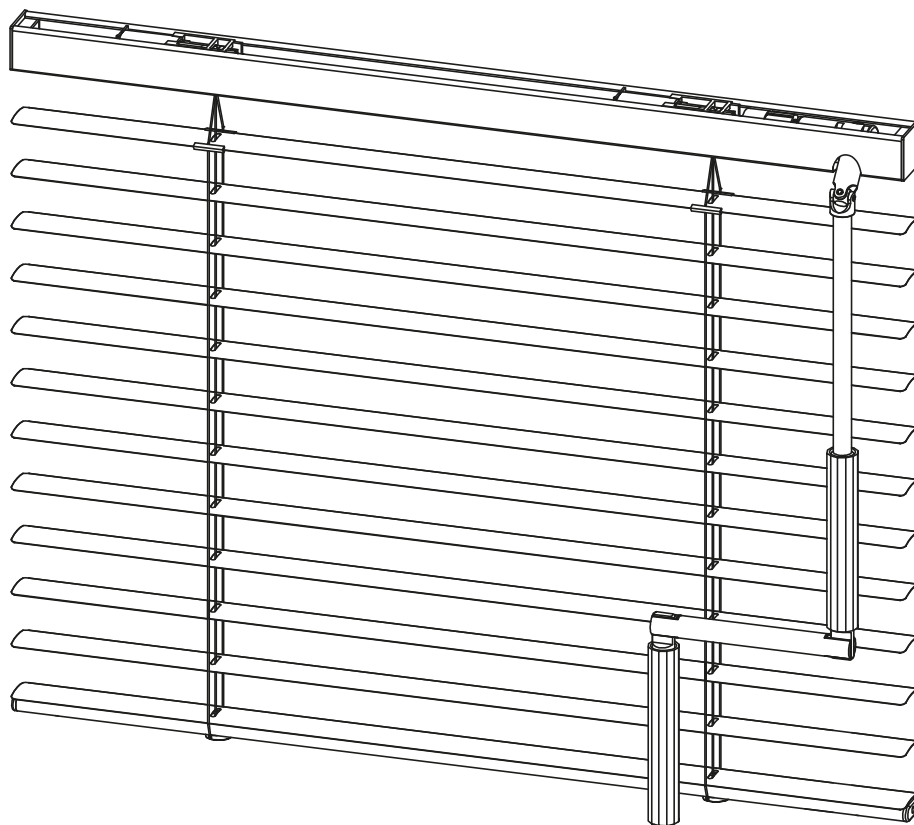


## MONOCRANK

Żaluzja pozioma, nawierzchniowa, z mechanizmem korbowym do sterowania żaluzją. Kolor szyny górnej, obciążnika lameli i drabinki wybierany według tabeli kolorów.



### Nazwa komponentu

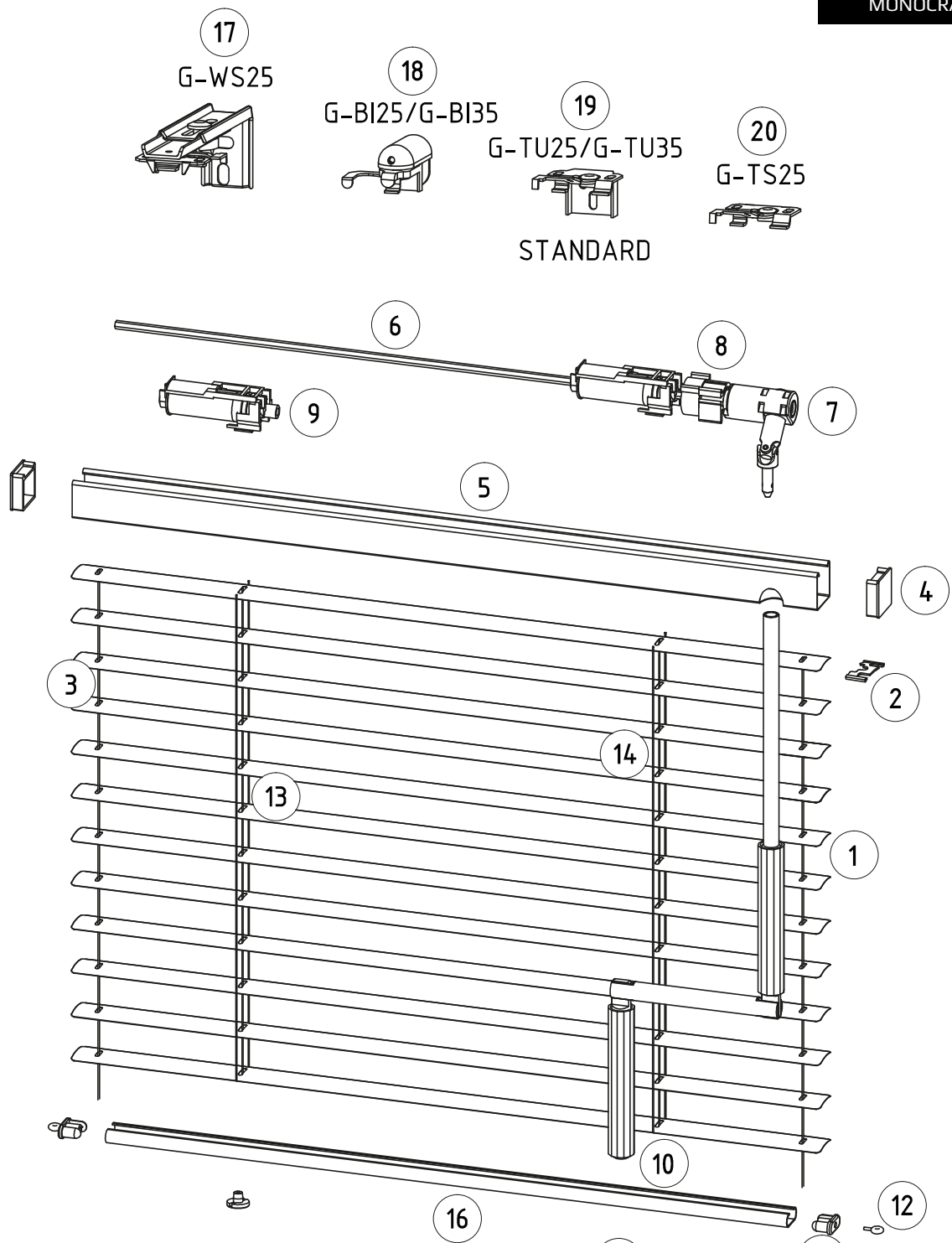
1	Lamela aluminiowa
2	Klips
3	Linka stalowa*
4	Zaślepka rynny górnej
5	Rynna górna 25x25 mm
6	Drut sterujący
7	Mechanizm operacyjny do korby
8	Uchwyt plastikowy do przekładni Monocrank
9	Łożytko (CTS)
10	Korba Monocrank
11	Zaślepka listwy dolnej
12	Sworzeń*
13	Sznurek
14	Drabinka sznurkowa
15	Zaślepka drabinki
16	Listwa dolna 25 mm

### Nazwa uchwyty

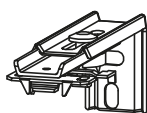
17	Wieszak G-WS25
18	Wieszak G-BI25 (bezinwazyjny) / G-BI35**
19	Wieszak G-TU25 (bezinwazyjny) / G-TU35**
20	Wieszak G-TS25 (sufitowy)
21	Zaczep D-K
22	Zaczep D-KR*
23	Zaczep D-STR*
24	Zaczep D-KS*
25	Zaczep D-KPCV (przeźroczysty)*
26	Zaczep D-KP*
27	Zaczep D-BI (bezinwazyjny)* / D-BI35**
28	Zaczep D-MG (z magnesem)

\* Jeśli żaluzja ma fix

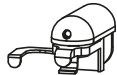
\*\* W przypadku lameli 35 mm



17  
G-WS25



18  
G-BI25/G-BI35



19  
G-TU25/G-TU35

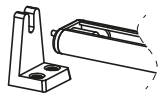


20  
G-TS25



STANDARD

STANDARD



D-K  
21



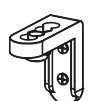
D-KR  
22



D-STR  
23



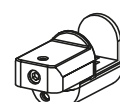
D-KS  
24



D-KPCV  
25



D-KP  
26



D-BI/D-BI35  
27



D-MG  
28

