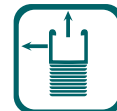
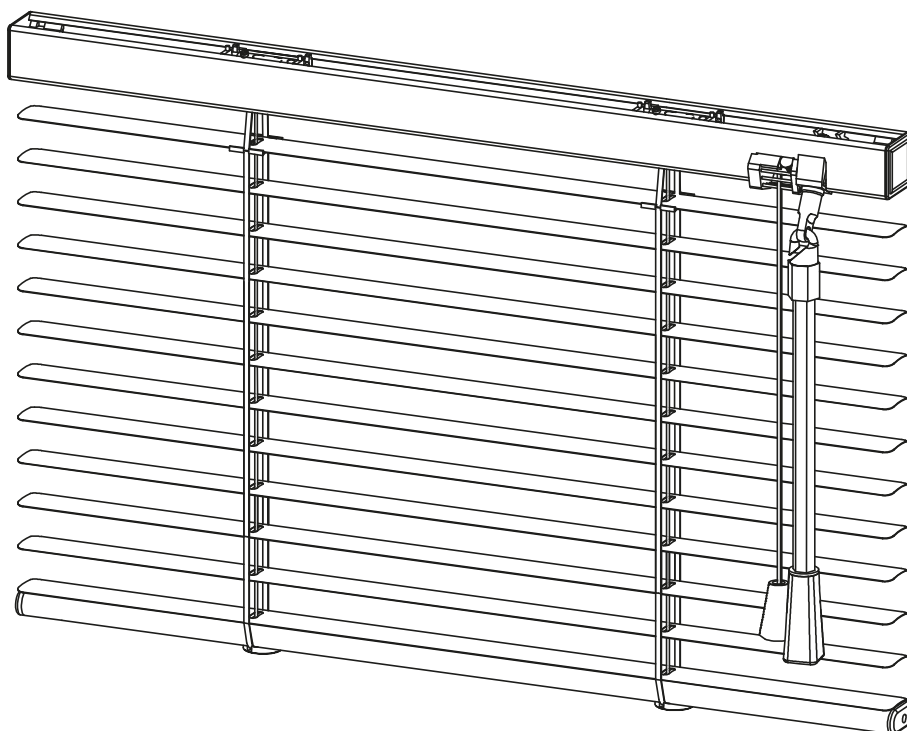


## MINI 16

Špeciálny systém horného nosníka 20x19 mm. Žalúzia je určená pre lamelu 16 mm. Ovládanie je pomocou tyčky a šnúrky.



### Názov komponentu

|    |  |
|----|--|
| 1  | Hliníková lamela 16 mm                         |
| 2  | Klips 16 mm                                    |
| 3  | Záslepka horného nosníka                       |
| 4  | Ovládací drôt                                  |
| 5  | Ložisko  |
| 6  | Rolka ložiska                                  |
| 7  | Horný nosník 20x19 mm                          |
| 8  | Ovládacia tyčka                                |
| 9  | Šnúrka s koncovkou                             |
| 10 | Brzda  |
| 11 | Oceľové vodiace lanko alebo silón*             |
| 12 | Šnúrkový rebríček                              |
| 13 | Záslepka spodnej lišty                         |
| 14 | Oko pre vodiace lanko                          |
| 15 | Záslepka rebríčka                              |
| 16 | Spodná lišta 25 mm                             |
| 17 | Bezpečnostná spojka šnúrky (bezpečnosť detí)** |
| 18 | Uchytenie šnúrky (bezpečnosť detí)**           |

### Názov úchyty

|    |                               |
|----|-------------------------------|
| 19 | Vešiak G - BI16 (neinvazívny) |
| 20 | Vešiak G - TU16 (neinvazívny) |
| 21 | Vešiak G - TS16 (stropný)     |
| 22 | Úchyt D- K                    |
| 23 | Úchyt D- KR*                  |
| 24 | Úchyt D- STR*                 |
| 25 | Úchyt D- KS*                  |
| 26 | Úchyt D- KPCV (priehľadný)*   |
| 27 | Úchyt D- KP*                  |
| 28 | Úchyt D- BI (neinvazívny)*    |
| 29 | Úchyt D- MG (s magnetom)      |

\* Ak má žalúzia bočné vedenie

\*\* Podľa výberu

