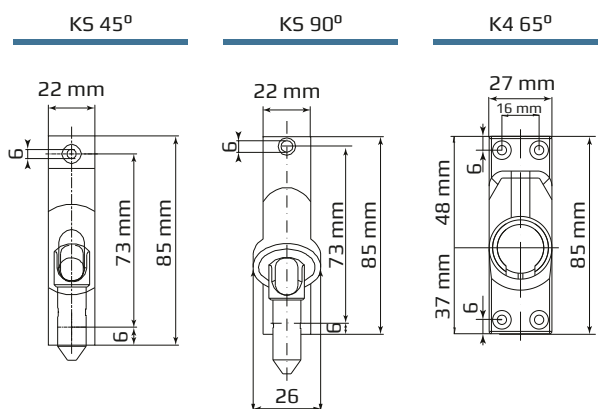
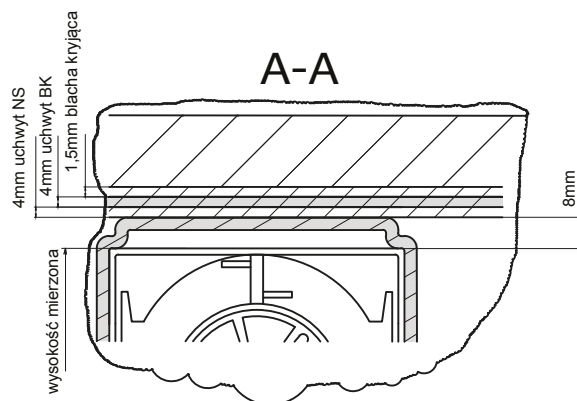
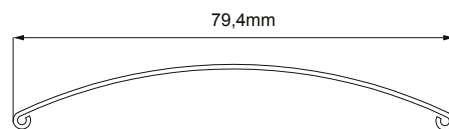
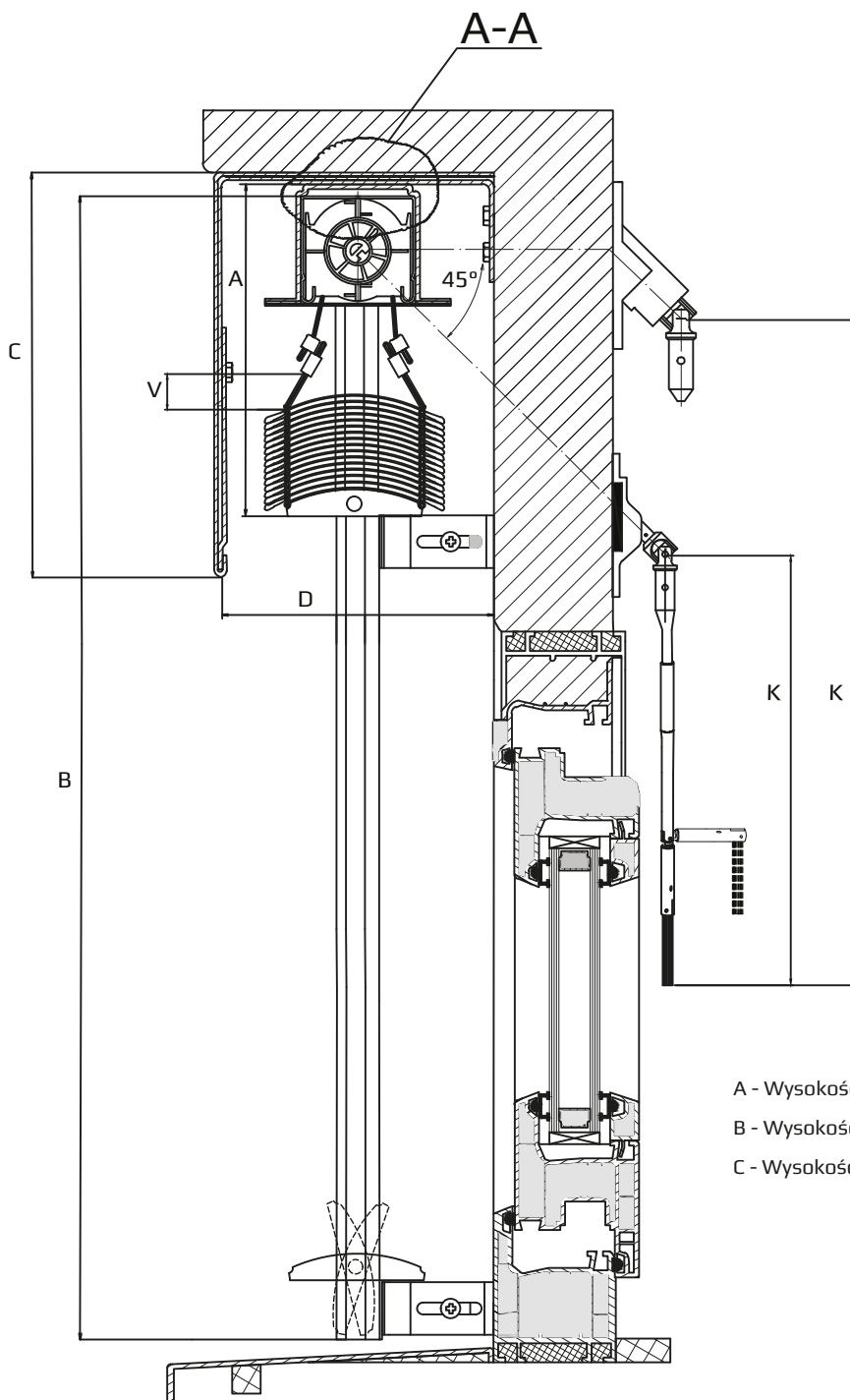


ŻALUZJA ZEWNĘTRZNA C-80



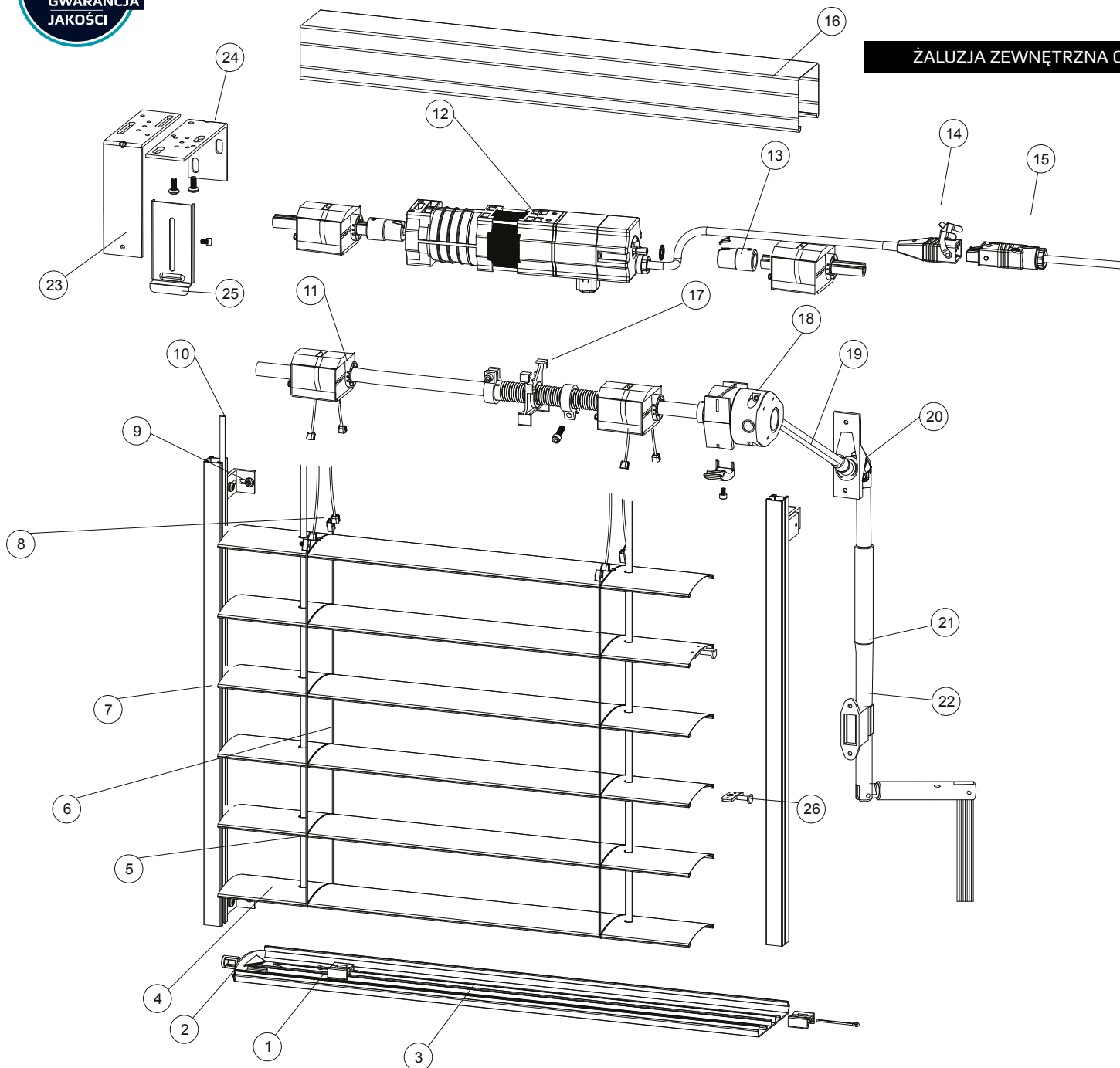
A - Wysokość pakietu
 B - Wysokość mierzona żaluzji
 C - Wysokość blachy kryjącej

D - Głębokość zabudowy - min. 120 mm, optymalnie 130 mm
 V - Wymiar od krawędzi pierwszej lameli do łącznika sznurka tożyska
 K - Długość mierzona korby

Ilość tożysk w zależności od wymiaru żaluzji

szer. (mm) wys. (mm)	1200	1300	1400	2000	2200	2400	2800	3100	3400	4000
2500	2	2	2	3	3	3	4	4	4	5
3000	2	2	3	3	3	4	4	4	5	5
4000	2	3	3	3	4	4	4	5	5	5

ŻALUZJA ZEWNĘTRZNA C-80



- | | |
|--|---|
| 1 - Zapinka texbandy w listwie dolnej | 14 - Końcówka Hirschmann'a |
| 2 - Zaślepka listwy dolnej C-80 | 15 - Wtyk Hirschmann'a |
| 3 - Listwa dolna C-80 4 - Lamela C-80 | 16 - Szyna górna 58x56 |
| 5 - Texbanda 8 mm * | 17 - Krańcówka mechaniczna |
| 6 - Drabinka C-80* 7 - Prowadnica TYP 2 | 18 - Mechanizm operacyjny |
| 8 - Łącznik drabinki i sznurka kulkowego | 19 - Druk sterujący przegubu Cardan'a |
| 9 - Uchwyt prowadnicy A-N | 20 - Szyld przegubu Cardan'a |
| 10 - Uszczelka prowadnicy | 21 - Korba 22 - Uchwyt korby 23 - Kątownik BK |
| 11 - Łożysko C-80 12 - Napęd 230 V | 24 - Kątownik NS 25 - Przedłużenie PD |
| 13 - Adapter napędu do drutu sterującego 14 mm | 26 - Prowadnik lameli C-80 |

* Tekstylia dostępne w kolorze szarym lub czarnym

min. szerokość (ster. ręczne)	min. szerokość (silnik)	max. szerokość	max. wysokość	max. powierzchnia (ster. ręczne)	max. powierzchnia (silnik)	max. powierzchnia połączonych żaluzji (ster. ręczne)	max. powierzchnia połączonych żaluzji (silnik)	max. ilość połączonych żaluzji jednym napędem	średnia waga 1m ² poniżej 7m ² powierzchni	średnia waga 1m ² powyżej 7m ² powierzchni
420 mm	500 mm	4000 mm	4000 mm	9 m ²	16 m ²	9 m ²	24 m ²	3 szt.	3 kg	2,7 kg