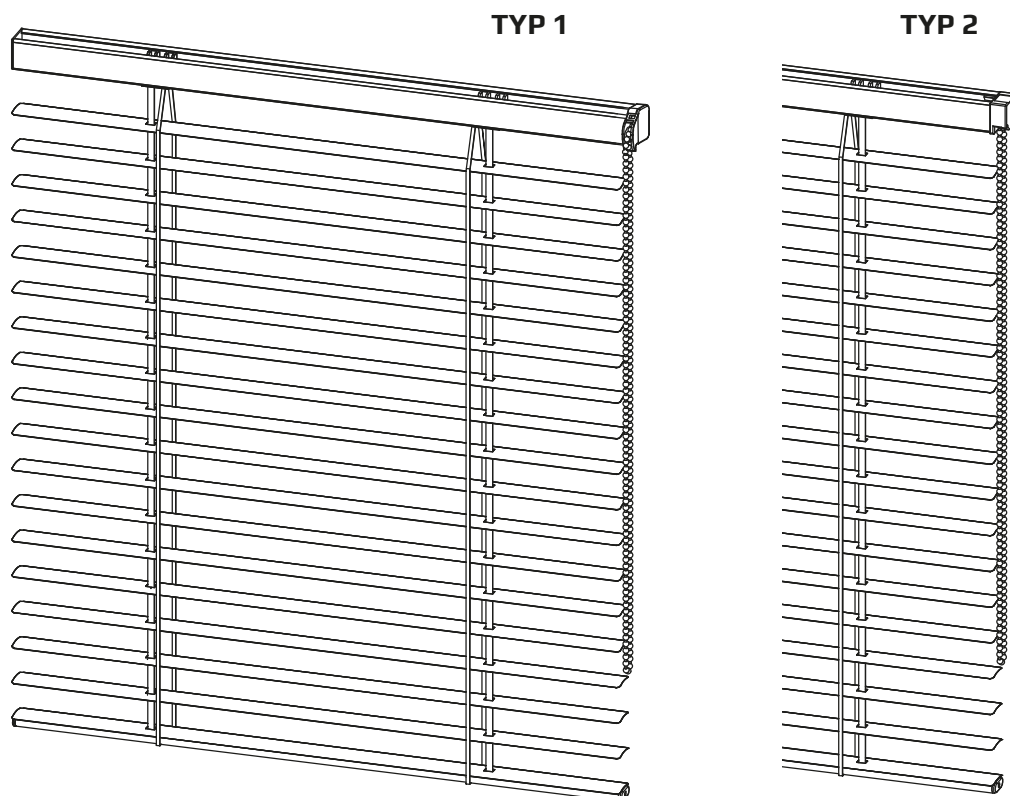


## MONOTEX

Żaluzja pozioma stosowana do wszystkich typów okien, obsługiwana za pomocą tzw. „łańcuszka bez końca” 4,5 x 6 mm, który steruje mechanizmem operacyjnym o przełożeniu 1:1, 1:2,6, 1:4,8.

Może być produkowana z prowadzeniem bocznym – wytrzymałą żyłką na sprężynie. Kolor szyny górnej, obciążnika lamel i drabinki wybierany według tabeli kolorów.



### Nazwa komponentu

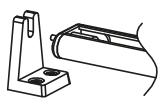
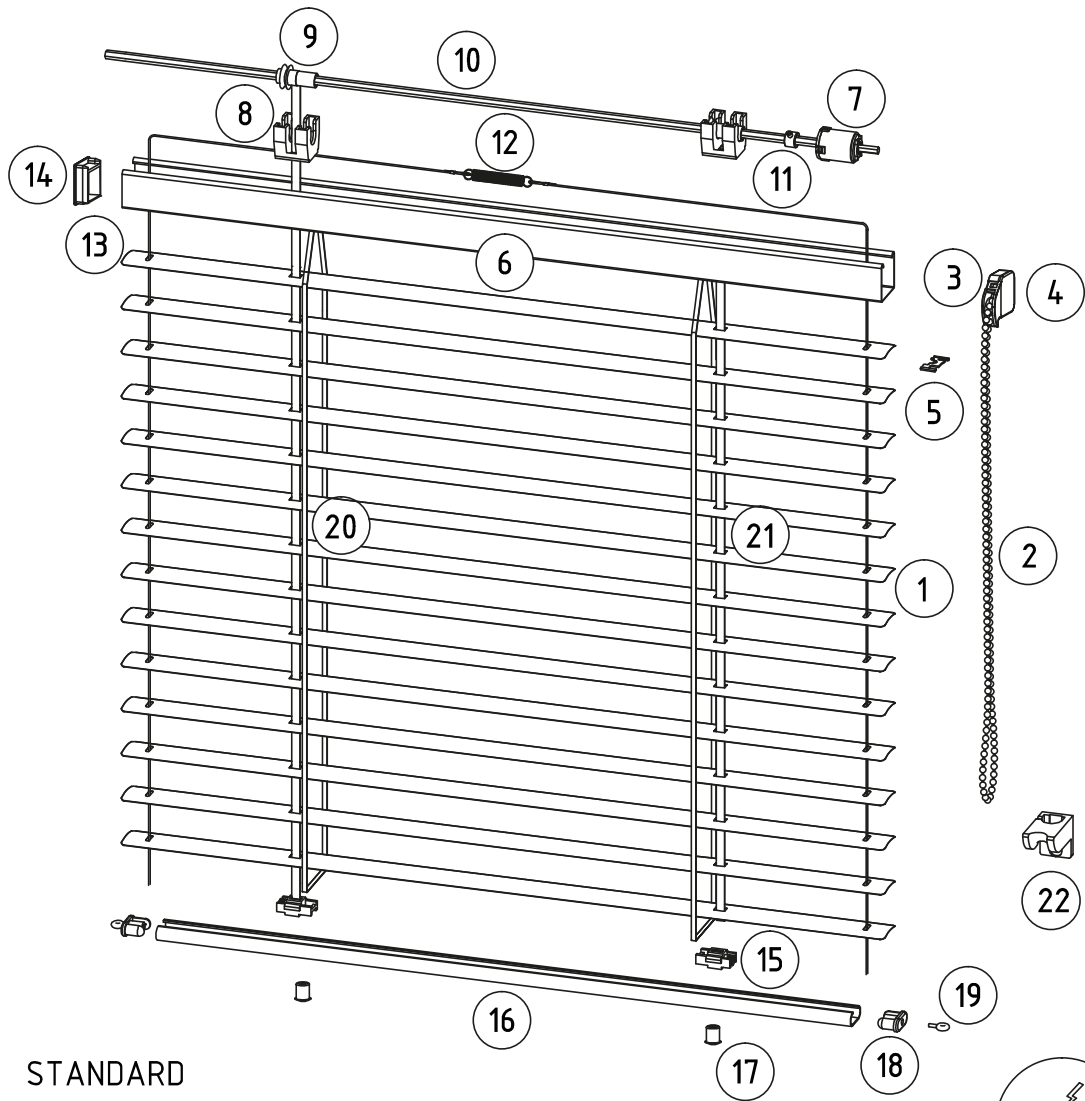
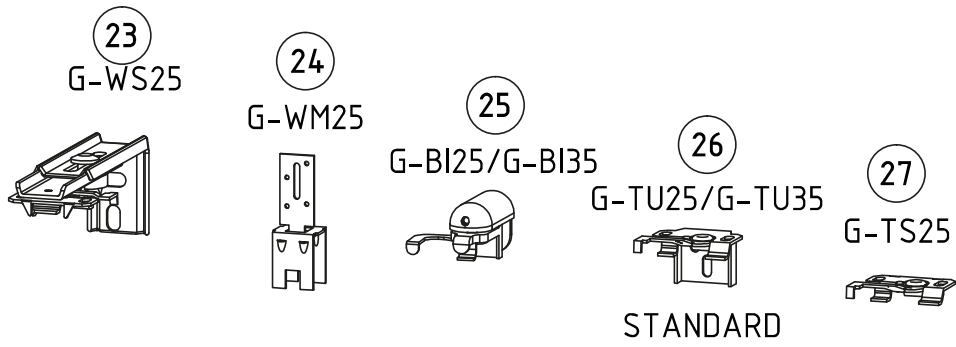
1	Lamela aluminiowa
2	Łańcuszek kulkowy z kołem łańcuszkowym
3	Obudowa koła
4	Pokrywa koła
5	Klips
6	Rynna górna 25x25 mm
7	Mechanizm operacyjny
8	Łożysko
9	Rolka łożyska
10	Drut sterujący
11	Tulejka odsadzca
12	Sprężyna linki stalowej*
13	Linka stalowa*
14	Zaślepka rynny górnej
15	Zaczep taśmy
16	Listwa dolna 25 mm
17	Zaślepka drabinki
18	Zaślepka listwy dolnej
19	Sworzeń*
20	Drabinka sznurkowa
21	Taśma sterująca
22	Napinacz łańcuszka

### Nazwa uchwytu

23	Wieszak G-WS25
24	Wieszak G-WM25
25	Wieszak G-BI25 (bezinwazyjny) / G-BI35**
26	Wieszak G-TU25 (bezinwazyjny) / G-TU35**
27	Wieszak G-TS25 (sufitowy)
28	Zaczep D-K
29	Zaczep D-KR*
30	Zaczep D-STR*
31	Zaczep D-KS*
32	Zaczep D-KPCV (przeźroczysty)*
33	Zaczep D-KP*
34	Zaczep D-BI (bezinwazyjny)* / D-BI35**
35	Zaczep D-MG (z magnesem)

\* Jeśli żaluzja ma fix

\*\* W przypadku lameli 35 mm



D-K  
28

STANDARD



D-KR  
29



D-STR  
30



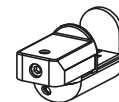
D-KS  
31



D-KPCV  
32



D-KP  
33



D-BI/G-BI35  
34



D-MG  
35