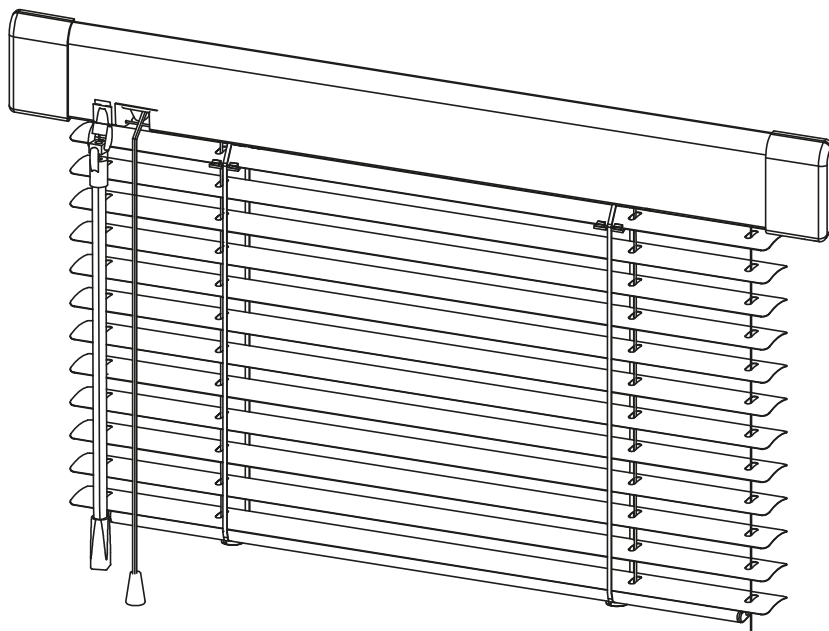


## VENUS STANDARD

Żaluzja pozioma Venus standard, nawierzchniowa, stosowana do wszystkich typów okien, obsługiwana za pomocą sznurka i pokrętła, które wyprowadzone są „z dołu” (tj. z dolnej części rynny górnej).

Może być produkowana w wersji „ONLINE” zapewniająca mniejszą przepuszczalność światła.



### Nazwa komponentu

1	Lamela aluminiowa
2	Klips
3	Żyłka z prowadzeniem
4	Pokrywa boczna
5	Płytki mocująca pokrywę boczną
6	Podkładka dystansowa**
7	Drut sterujący
8	Łożysko
9	Rolka łożyska
10	Tulejka
11	Pokrętło do żaluzji
12	Sznurek z końcówką PVC
13	Hamulec sznurka
14	Zaślepka listwy dolnej
15	Sworzeń*
16	Drabinka sznurkowa
17	Zaślepka drabinki
18	Listwa dolna 25 mm
19	Bezpieczny łącznik sznurka (child safety)**
20	Mocowanie sznurka - knaga (child safety)**

### Nazwa uchwyty

21	Zaczep D-K
22	Zaczep D-STR*
23	Zaczep D-GD (do okien drewnianych)*
24	Zaczep D-GP*
25	Zaczep D-KP*
26	Zaczep D-MG (z magnesem)

\* Jeśli żaluzja ma fix

\*\* Do wyboru

