

# **SIERANI**

**SYSTEMY ŻALUZJOWE**

**SYSTEMY ROLET ZEWNĘTRZNYCH**

**KATALOG**

**01/2018**







## SYSTEMY ROLET ZEWNĘTRZNYCH

# SIERANT

SYSTEMY ŻALUZJOWE

**SIERANT sp. z o.o. spółka komandytowa**  
**97-300 Piotrków Trybunalski, ul. Kwiatowa 22**  
**POLSKA**

**tel.: +48 44 649 04 53**

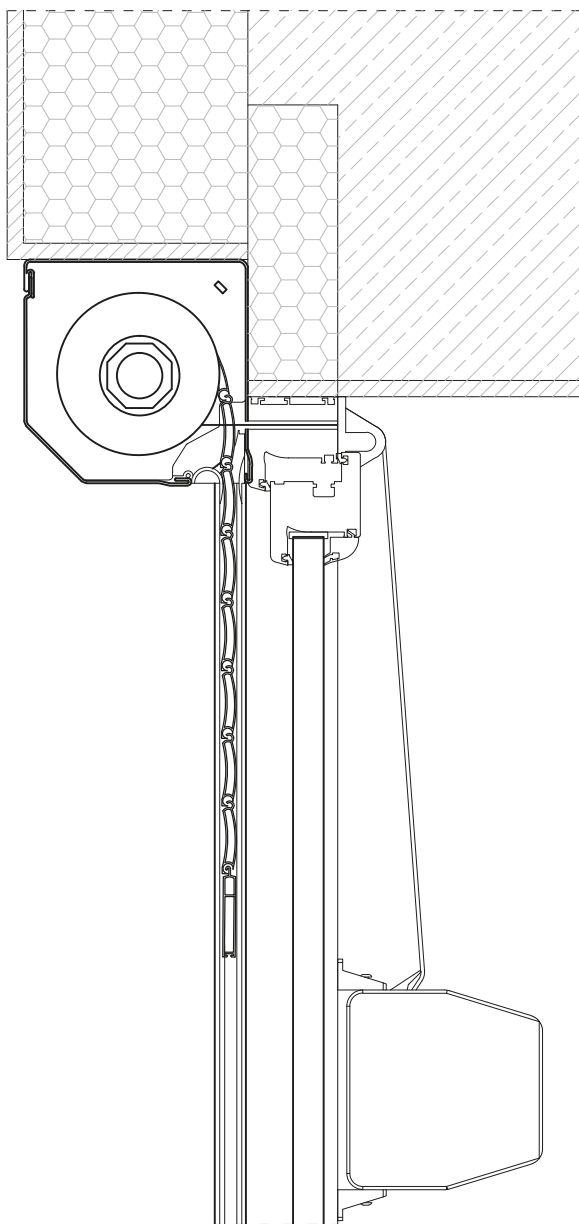
**tel: + 48 44 649 97 04**

**[www.sierant.pl](http://www.sierant.pl)**  
**[biuro@sierant.pl](mailto:biuro@sierant.pl)**

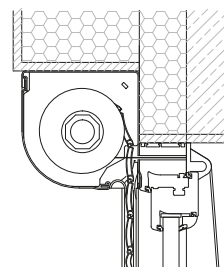


6 - 7	Systemy adaptacyjne
8 - 9	Systemy adaptacyjne + MKT
10 - 11	Systemy podtynkowe
12 - 13	Systemy podtynkowe + MKT
14	System VR
15	System STB
16 - 17	Prowadnice
18 - 19	Kolory elementów skrzynek adaptacyjnych
20-21	Kolory elementów skrzynek podtynkowych
22	Kolory prowadnic i listwy dolnej
23	Kolory profili roletowych
24-25	System nadstawny cleverbox
26-27	System nadstawny cleverbox z moskitierą
28	Prowadnice
29-31	Rodzaje sterowań

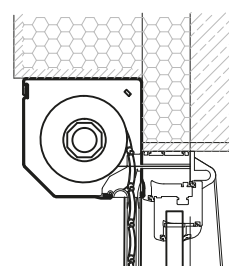
## SYSTEMY ADAPTACYJNE



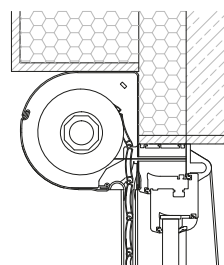
**SYSTEM SKP**



**SYSTEM SK/SK-E**

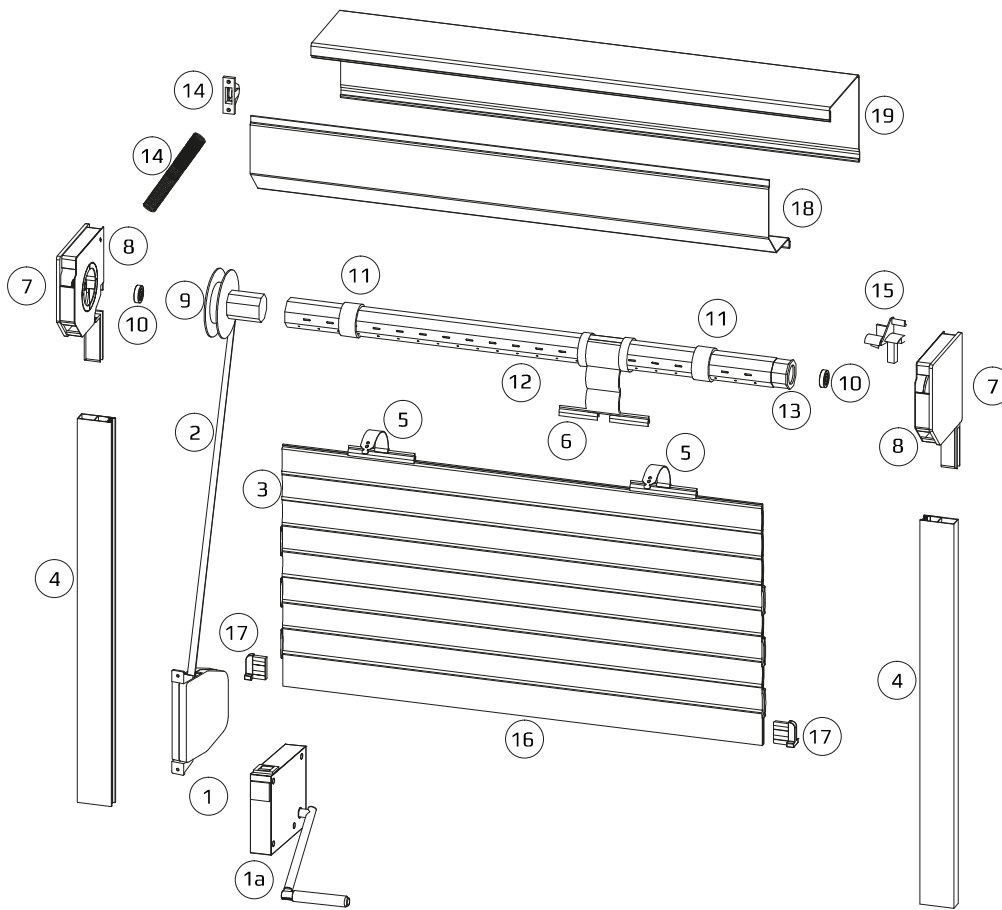


**SYSTEM SKO/SKO-P**



**maksymalne wysokości rolet wraz ze skrzynką**

rozmiary skrzynek	PA39			PA40			PA43		
	SW40+PZ/45	SW 50+PZ/56	SW 60+PZ/68	SW40+PZ/45	SW50+PA/56	SW60+PZ/68	SW40+PZ/45	SW50+PA/56	SW60+PZ/68
<b>137 mm</b>									
SK/SKE/SKP	1600	1480	1210	1080	920	920	1410	1150	930
SKO-P/SKO	1600	1480	1250	1080	1000	760	1410	1150	980
<b>150 mm</b>									
SK/SKP	1990	1840	1640	1400	1210	1000	1760	1800	1670
SKO-P	2110	1920	1760	1480	1290	1400	1760	1840	1670
<b>165 mm</b>									
SK/SKE/SKP	2470	2320	2120	1850	1650	1410	2500	2240	2110
SKO-P/SKO	2510	2360	2160	1850	1610	1410	2500	2280	2070
<b>180 mm</b>									
SK/SKE/SKP	3020	2790	2630	2340	2100	1860	2980	2800	2590
SKO-P/SKO	3100	3220	2640	2740	2140	1860	2980	2800	2590
<b>205 mm</b>									
SK/SKE/SKP	4210	3780	3780	2950	2630	2870	4020	4150	3630
SKO-P/SKO	4250	3820	3820	2950	2710	2870	4020	4150	3640



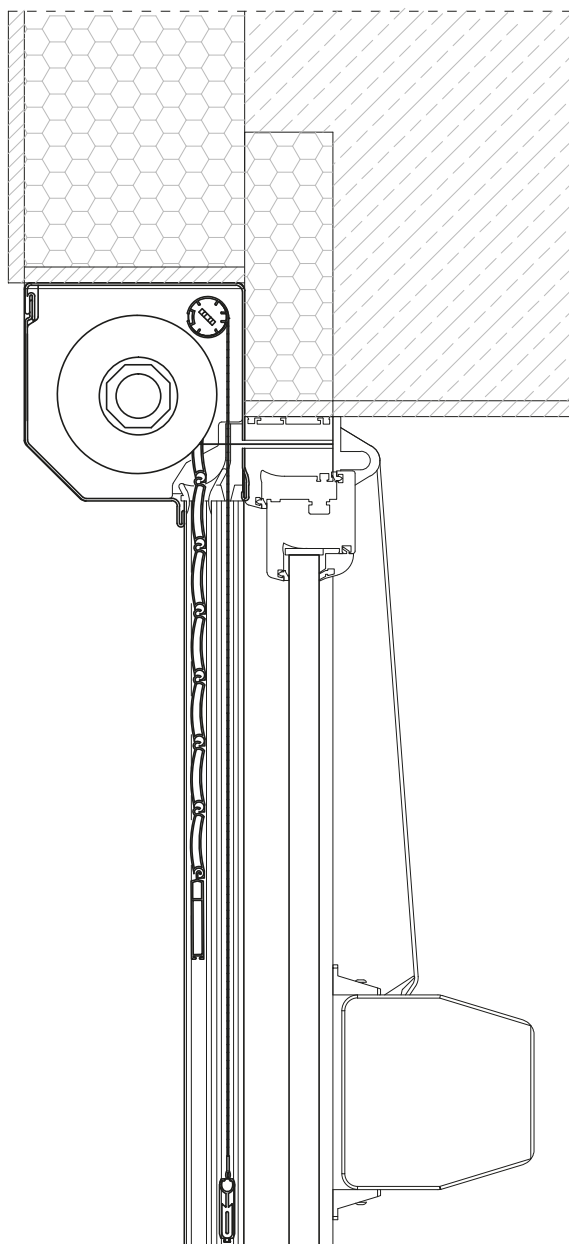
- 1 - zwijacz
- 1A - zwijacz na korbę
- 2 - taśma / sznurek
- 3 - profil
- 4 - prowadnica
- 5 - wieszak stalowy
- 6 - wieszak łamany
- 7 - B545 - pokrywa boczna skrzynki 45°
- 8 - blacha osłonowa do pokrywy bocznej
- 9 - KNO - koło nawojowe z obsadką
- 10 - LO28 łożysko
- 11 - PZ pierścień zwiększający
- 12 - SW rura oktagonalna
- 13 - OBS - obsadka
- 14 - sztyld ze sprężyną
- 15 - ślizgacz piór w prowadnicy
- 16 - listwa dolna
- 17 - hamulec listwy dolnej
- 18 - SK/G skrzynka roletowa góra
- 19 - SK45/D skrzynka roletowa 45° dół

**maksymalne wysokości rolet wraz ze skrzynką**

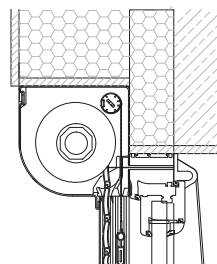
rozmiary skrzynek	PT37		
	SW40+PZ/45	SW 50+PZ/56	SW 60+PZ/68
<b>137 mm</b>			
SK/SKE/SKP	1710	1410	1630
SKO-P/SKO	1600	1600	1260
<b>150 mm</b>			
SK/SKP	2120	1750	2010
SKO-P	2310	2090	2010
<b>165 mm</b>			
SK/SKE/SKP	2720	2460	2130
SKO-P/SKO	2760	2500	2430
<b>180 mm</b>			
SK/SKE/SKP	3170	3100	2950
SKO-P/SKO	3620	3470	3250
<b>205 mm</b>			
SK/SKE/SKP	4290	4330	3920
SKO-P/SKO	4300	4410	3960

rozmiary skrzynek	PA52		PA55	
	SW60+PZ/68	SW70+PZ/78	SW60+PZ/68	SW70+PZ/78
<b>165 mm</b>				
SK/SKP	1380	-	-	-
SKO-P/SKO	1380	-	-	-
<b>180 mm</b>				
SK/SKP	1800	-	1510	-
SKO-P/SKO	1860	-	1510	-
<b>205 mm</b>				
SK/SKP	2330	-	2020	-
SKO-P/SKO	2390	-	2020	-
<b>230 mm</b>				
SKO-P	2970	2970	2530	2750
<b>250 mm</b>				
SK	4070	4020	3140	3250
SKO-P	4130	4130	3040	3040
<b>300 mm</b>				
SK	5000	5000	5000	4490
SKO-P	5000	5000	5000	4490

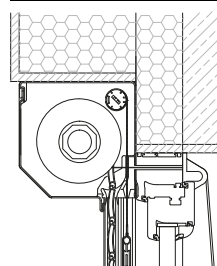
## SYSTEMY ADAPTACYJNE + MKT



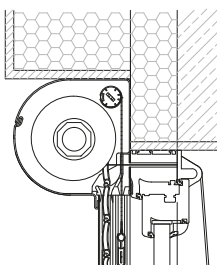
**SYSTEM SKP-MKT**



**SYSTEM SK-MKT / SKE-MKT**



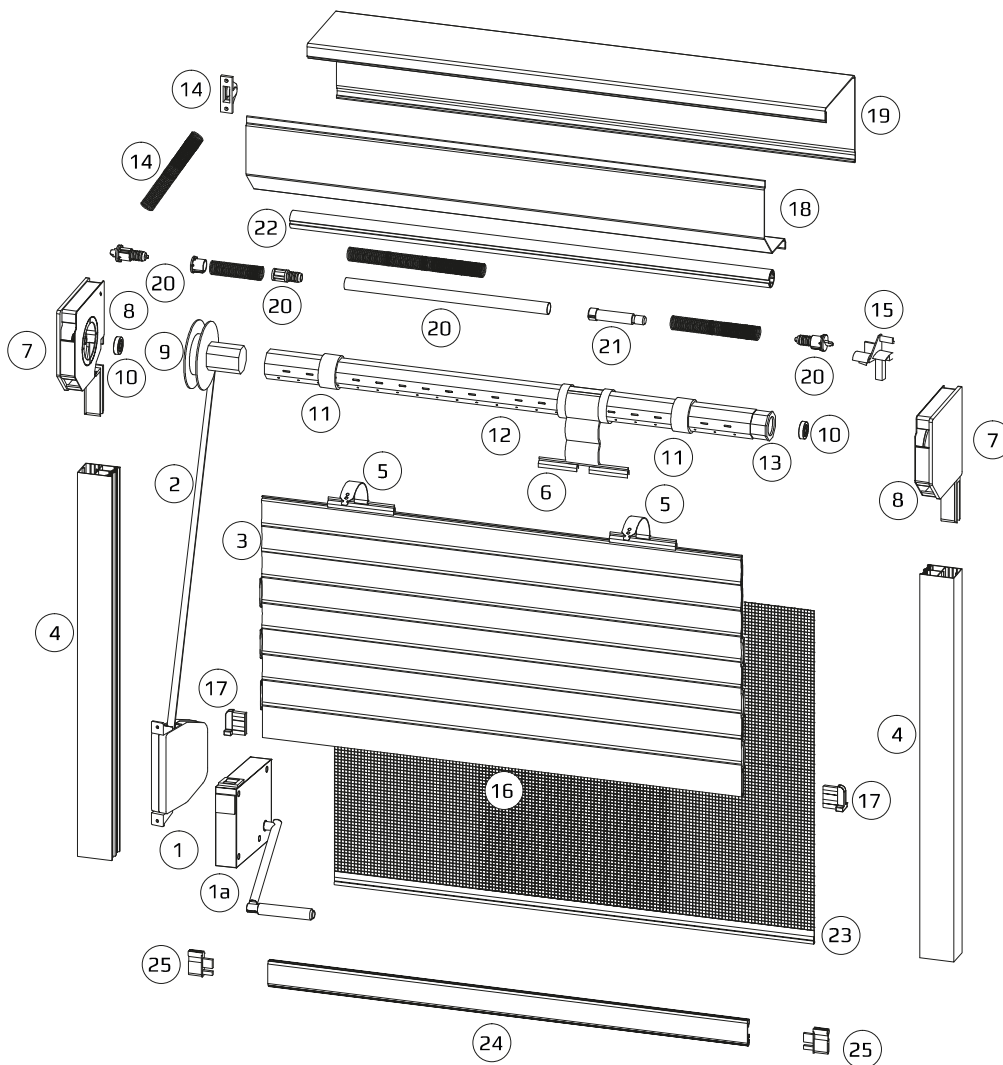
**SYSTEM SKO-MKT / SKO-P + MKT**



**maksymalne wysokości rolet wraz ze skrzynką + MKT**

rozmiary skrzynek	PA39 + MKT			PA40 + MKT			PA43 + MKT		
	SW40+PZ/45	SW 50+PZ/56	SW 60+PZ/68	SW40+PZ/45	SW50+PA/56	SW60+PZ/68	SW40+PZ/45	SW50+PA/56	SW60+PZ/68
<b>150 mm</b>									
SK/SKP	1330	1180	940	-	890	640	1030	1070	640
SKO-P	1330	1180	900	-	890	640	1030	1070	640
<b>165 mm</b>									
SK/SKE/SKP	1690	1600	1650	1000	1250	1050	1600	1460	1330
SKO-P/SKO	1690	1600	1340	970	1290	1010	1600	1460	1130
<b>180 mm</b>									
SK/SKE/SKP	2240	2325	1850	1420	1700	1500	2460	2240	2120
SKO-P, SKO	2480	2400	2130	1420	1740	1500	2460	2240	2120
<b>205 mm</b>									
SK/SKE/SKP	2500	2500	2500	2360	2500	2470	2500	2500	2500
SKO-P/SKO	2500	2500	2500	2330	2500	2390	2500	2500	2500



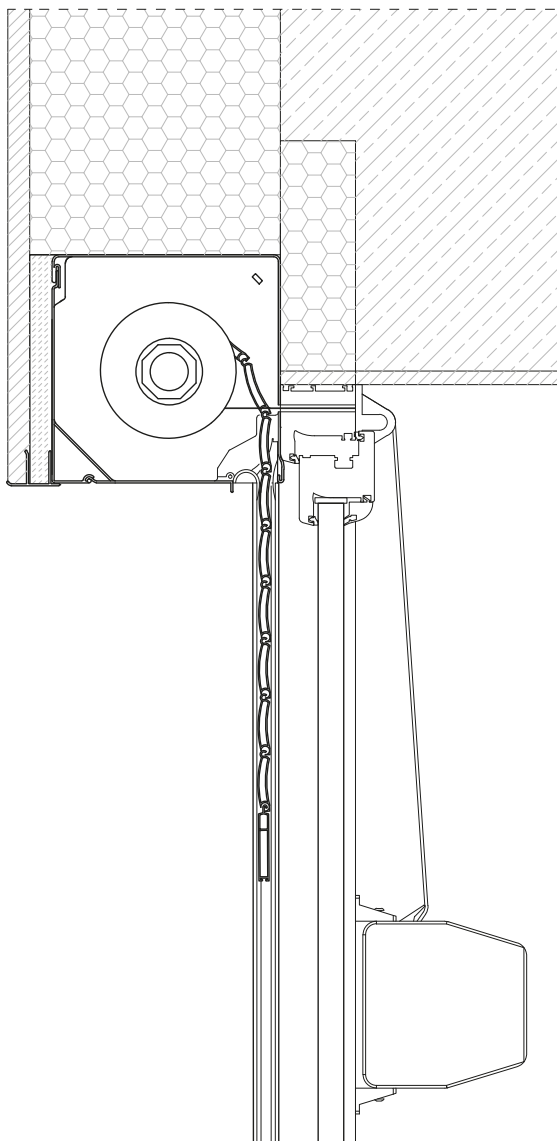


- 1 - zwijacz
- 1A - zwijacz na korbę
- 2 - taśma / sznurek
- 3 - profil
- 4 - prowadnica
- 5 - wieszak stalowy
- 6 - wieszak łamany
- 7 - BS45 - pokrywa boczna skrzynki 45°
- 8 - blacha osłonowa do pokrywy bocznej
- 9 - KNO - koło nawojowe z obsadką
- 10 - LO28 łożysko
- 11 - PZ pierścień zwiększający
- 12 - SW rura oktagonalna
- 13 - OBS - obsadka
- 14 - szyld ze sprężyną
- 15 - ślizgacz piór w prowadnicy
- 16 - listwa dolna
- 17 - hamulec listwy dolnej
- 18 - SK/G skrzynka roletowa góra
- 19 - SK45/D skrzynka roletowa 45° dół
- 20 - 23 - ZMKT - zespół moskito
- 24 - LDSM MKT Listwa dolna
- 25 - zatyczka listwy dolnej

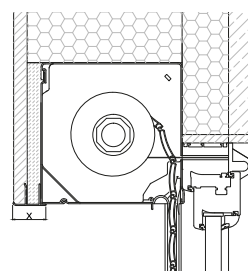
**maksymalne wysokości rolet wraz ze skrzynką + MKT**

rozmiary skrzynek	PT37 + MKT		
	SW40+PZ/45	SW 50+PZ/56	SW 60+PZ/68
<b>150 mm</b>			
SK/SKP	1270	1200	940
SKO-P	1310	1350	970
<b>165 mm</b>			
SK/SKE/SKP	1680	1690	1600
SKO-P/SKO	1650	1800	1600
<b>180 mm</b>			
SK/SKE/SKP	2500	2500	2250
SKO-P/SKO	2500	2500	2210
<b>205 mm</b>			
SK/SKE/SKP	2500	2500	2500
SKO-P/SKO	2500	2500	2500

## SYSTEMY PODTYNKOWE

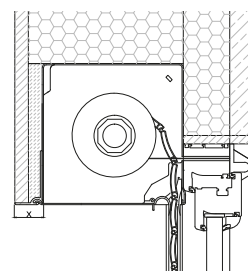


**SYSTEM SP**



X  
30mm

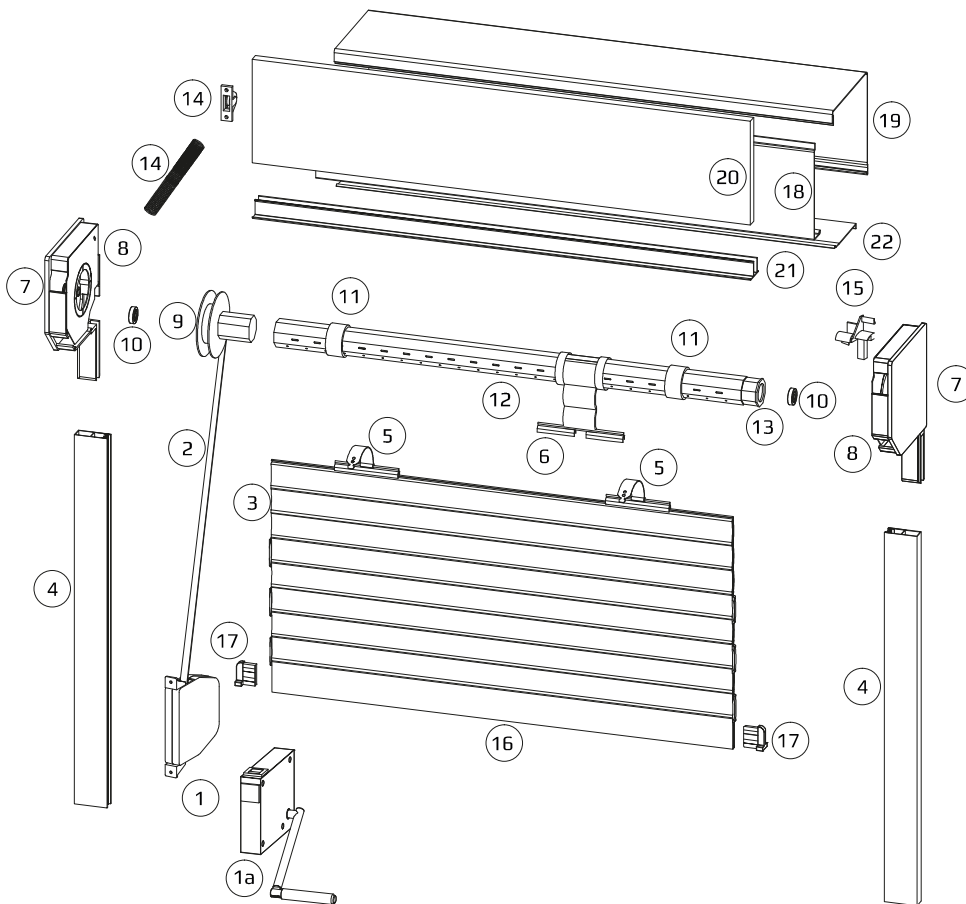
**SYSTEM SP-E**



X  
15mm | 30mm | 45mm | 105mm

**maksymalne wysokości rolet wraz ze skrzynką**

rozmiary skrzynek	PA39			PA40			PA43		
	SW40+PZ/45	SW 50+PZ/56	SW 60+PZ/68	SW40+PZ/45	SW50+PA/56	SW60+PZ/68	SW40+PZ/45	SW50+PA/56	SW60+PZ/68
<b>137 mm</b>									
SP/SP-E	1600	1480	1210	1080	920	920	1410	1150	930
<b>150 mm</b>									
SP-E	1990	1840	1640	1400	1210	1000	1760	1800	1670
<b>165 mm</b>									
SP/SP-E	2470	2320	2120	1850	1650	1410	2500	2240	2110
<b>180 mm</b>									
SP/SP-E	3020	2790	2630	2340	2100	1860	2980	2800	2590
<b>205 mm</b>									
SP/SP-E	4210	3780	3780	2950	2630	2870	4020	4150	3630



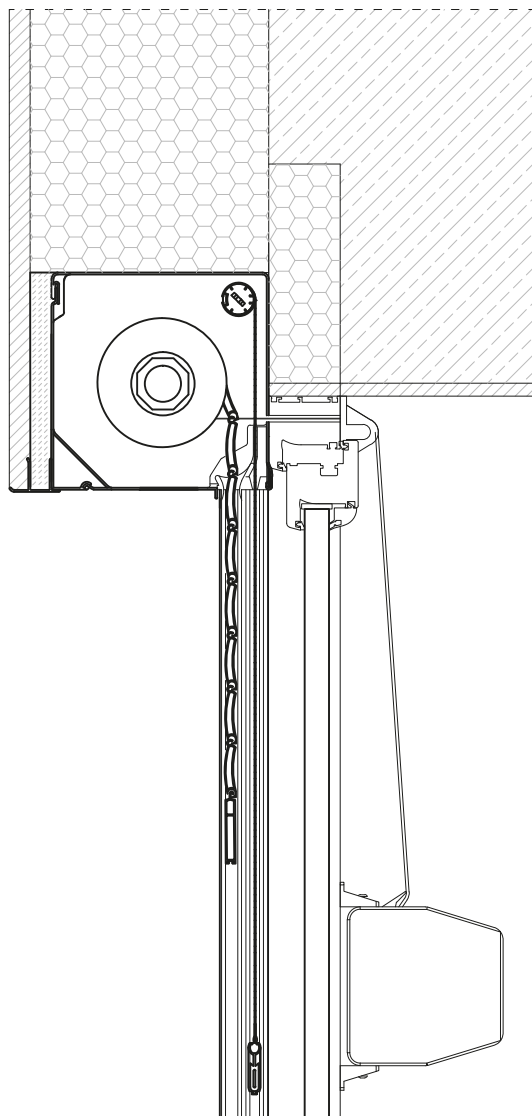
- 1 - zwijacz
- 1A - zwijacz na korbę
- 2 - taśma / sznurek
- 3 - profil
- 4 - prowadnica
- 5 - wieszak stalowy
- 6 - wieszak łamany
- 7 - BS45 - pokrywa boczna skrzynki 45°
- 8 - blacha osłonowa do pokrywy bocznej
- 9 - KNO - koło nawojowe z obsadką
- 10 - LO28 łożysko
- 11 - PZ pierścień zwiększający
- 12 - SW rura oktagonalna
- 13 - OBS - obsadka
- 14 - szyld ze sprężyną
- 15 - ślizgacz piór w prowadnicy
- 16 - listwa dolna
- 17 - hamulec listwy dolnej
- 18 - SP 90 PZ - pokrywa zewnętrzna skrzynki
- 19 - SK/G - skrzynka roletowa - góra
- 20 - Nośnik tynku
- 21 - SP5 90 - szyna tynkowa do skrzynki podtynkowej
- 22 - SP 90 PR - pokrywa rewizyjna skrzynki

**maksymalne wysokości rolet wraz ze skrzynką**

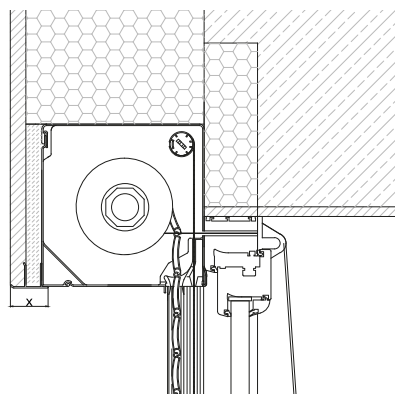
rozmiary skrzynek	PT37		
	SW40+PZ/45	SW 50+PZ/56	SW 60+PZ/68
<b>137 mm</b>			
SP/SP-E	1710	1410	1630
<b>150 mm</b>			
SP-E	2120	1750	2010
<b>165 mm</b>			
SP/SP-E	2720	2460	2130
<b>180 mm</b>			
SP/SP-E	3170	3100	2950
<b>205 mm</b>			
SP/SP-E	4290	4330	3920

rozmiary skrzynek	PA52		PA55	
	SW60+PZ/68	SW70+PZ/78	SW60+PZ/68	SW70+PZ/78
<b>165 mm</b>				
SP/SP-E	1380	-	-	-
<b>180mm</b>				
SP/SP-E	1800	-	1510	-
<b>205 mm</b>				
SP/SP-E	2330	-	2020	-

## SYSTEMY PODTYNKOWE + MKT

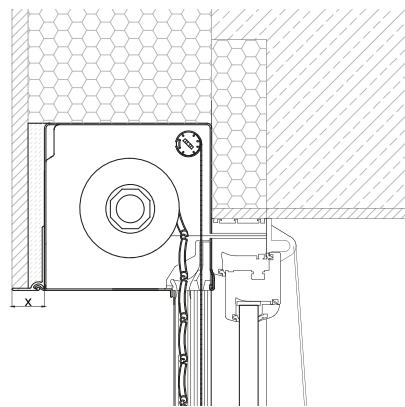


**SYSTEM SP + MKT**



X  
30mm

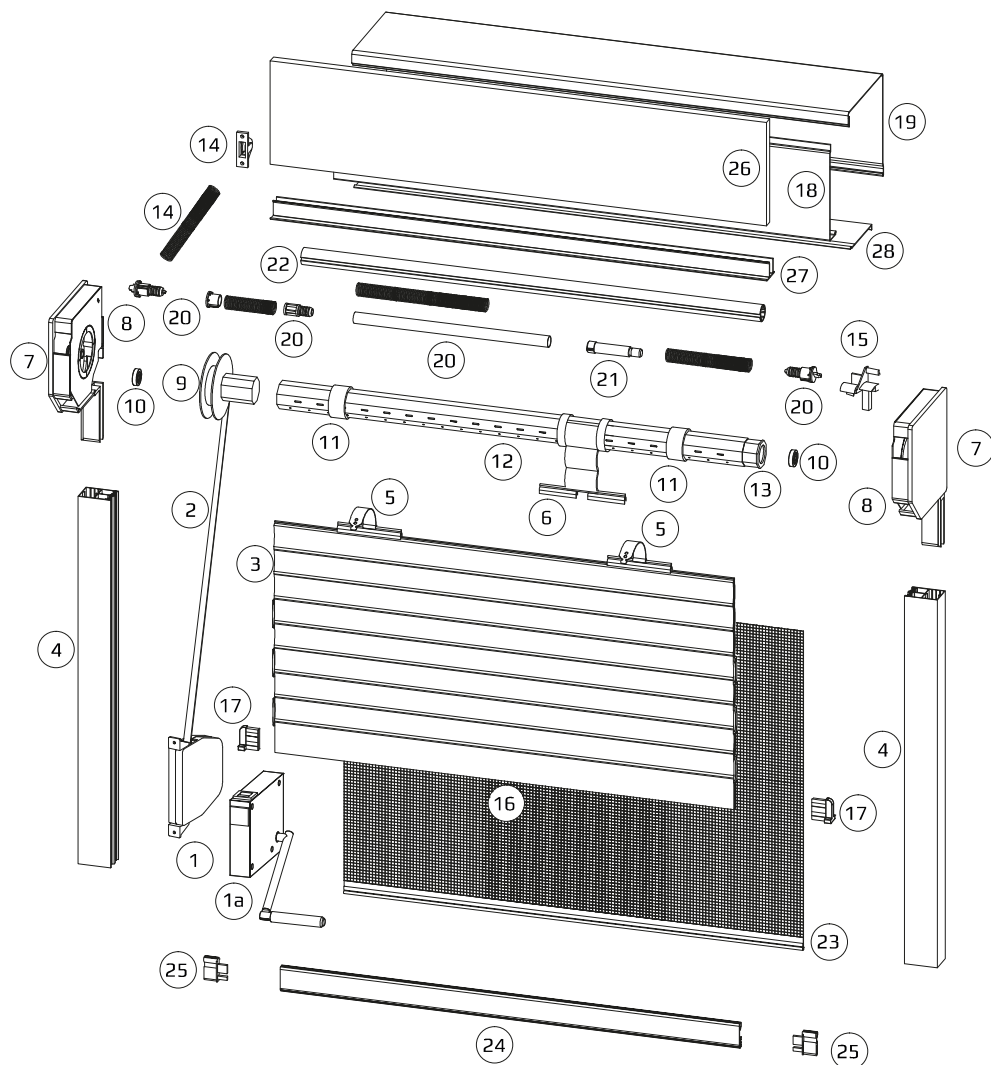
**SYSTEM SP-E + MKT**



X  
15mm | 30mm | 45mm | 105mm

**maksymalne wysokości rolet wraz ze skrzynką + MKT**

rozmiary skrzynek	PA39 + MKT			PA40 + MKT			PA43 + MKT		
	SW40+PZ/45	SW 50+PZ/56	SW 60+PZ/68	SW40+PZ/45	SW50+PA/56	SW60+PZ/68	SW40+PZ/45	SW50+PA/56	SW60+PZ/68
<b>150 mm</b>									
SP-E	1330	1180	940	-	890	640	1030	1070	640
<b>165 mm</b>									
SP/SP-E	1690	1600	1650	1000	1250	1050	1600	1460	1330
<b>180 mm</b>									
SP/SP-E	2240	2325	1850	1420	1700	1500	2460	2240	2120
<b>205 mm</b>									
SP/SP-E	2500	2500	2500	2360	2500	2470	2500	2500	2500

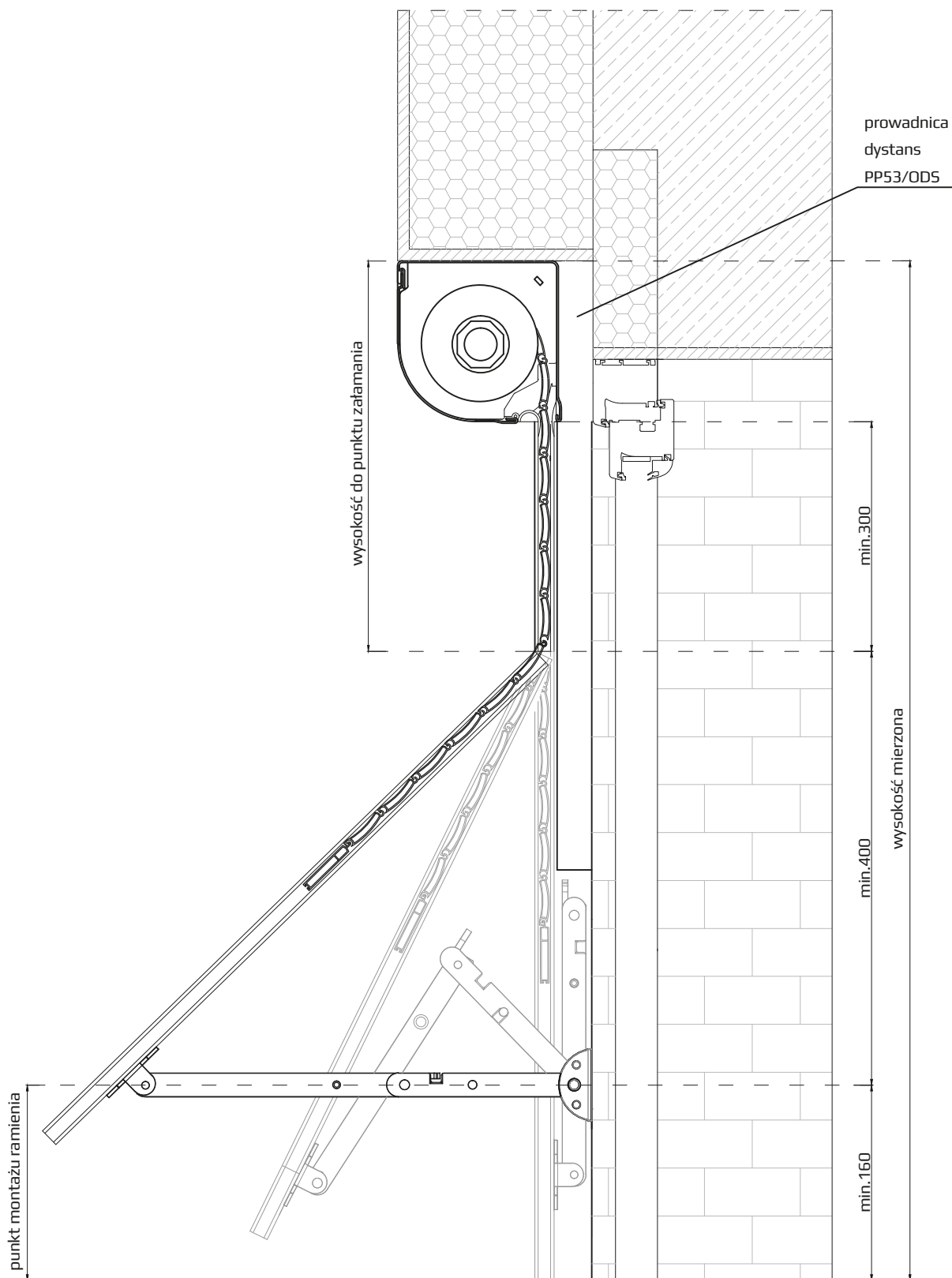


- 1 - zwijacz
- 1A - zwijacz na korbę
- 2 - taśma / sznurek
- 3 - profil
- 4 - prowadnica
- 5 - wieszak stalowy
- 6 - wieszak łamany
- 7 - BS45 - pokrywa boczna skrzynki 45°
- 8 - blacha osłonowa do pokrywy bocznej
- 9 - KNO - koło nawojowe z obsadką
- 10 - LO28 łożysko
- 11 - PZ pierścień zwiększający
- 12 - SW rura oktagonalna
- 13 - OBS - obsadka
- 14 - szyld ze sprężyną
- 15 - ślizgacz piór w prowadnicy
- 16 - listwa dolna
- 17 - hamulec listwy dolnej
- 18 - SP 90 PZ - pokrywa zewnętrzna skrzynki
- 19 - SK/G - skrzynka roletowa - góra
- 20 - 25 - zespół Moskito
- 26 - nośnik tynku
- 27 - SPS 90 - szyna tynkowa do skrzynki podtynkowej
- 28 - SP 90 PR - pokrywa rewizyjna skrzynki

**maksymalne wysokości rolet wraz ze skrzynką + MKT**

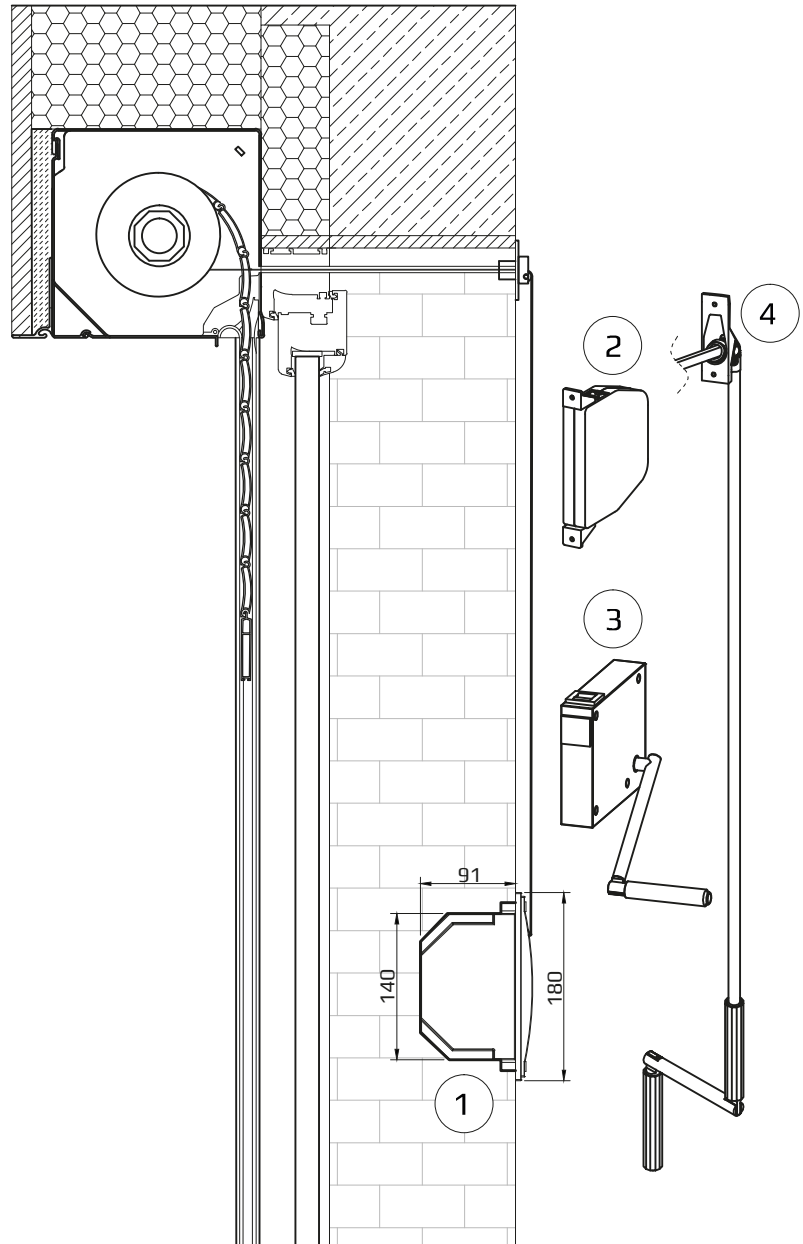
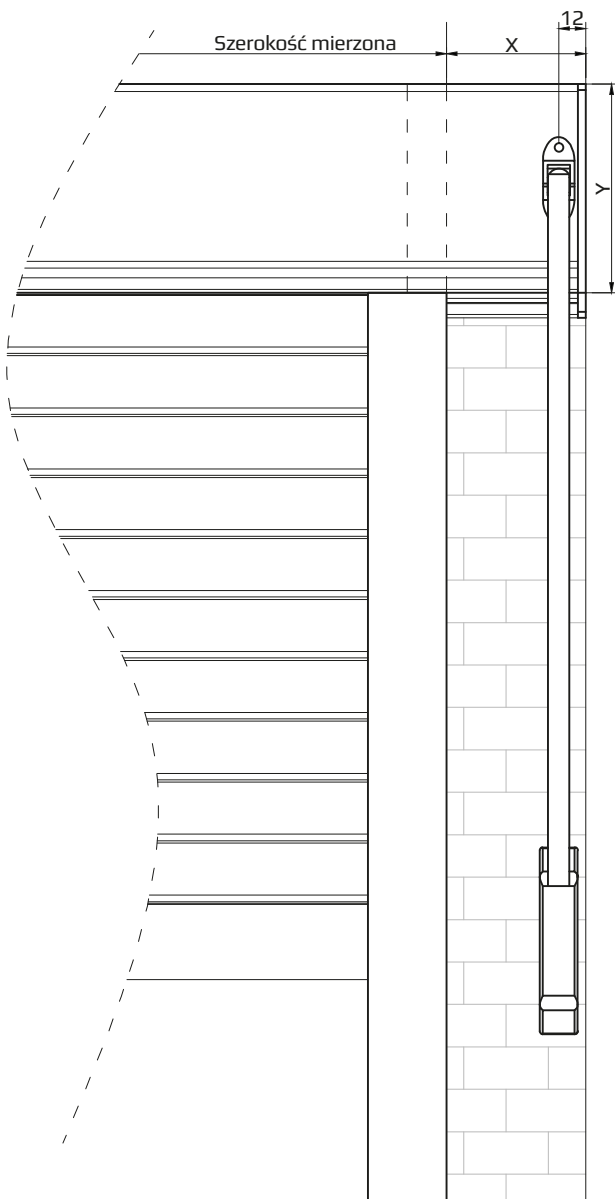
rozmiary skrzynek	PT37 + MKT		
	SW40+PZ/45	SW 50+PZ/56	SW 60+PZ/68
<b>150 mm</b>			
SP-E	1270	1200	940
<b>165 mm</b>			
SP/SP-E	1680	1690	1600
<b>180 mm</b>			
SP-E	2500	2500	2250
<b>205 mm</b>			
SP/SP-E	2500	2500	2500

przekrój główny



**przekrój główny**

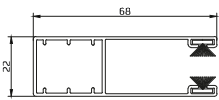
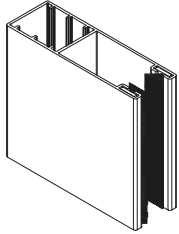
x - wartość przedłużenia



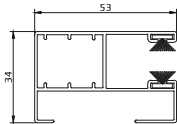
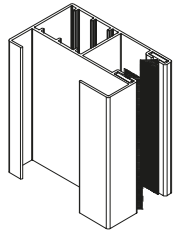
- 1 - zwijacz podtynkowy
- 2 - zwijacz
- 3 - zwijacz na korbę
- 4 - korba z przegubem Cardana

## PROWADNICE

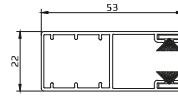
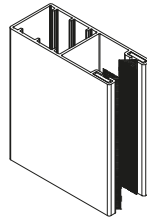
**PP 68**



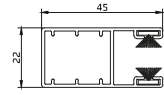
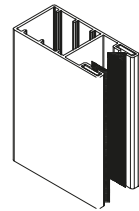
**PP 53/ODS**



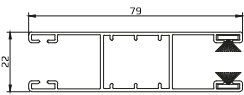
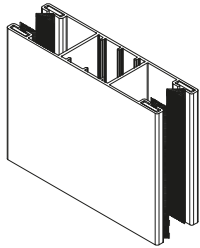
**PP 53**



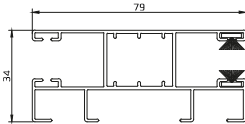
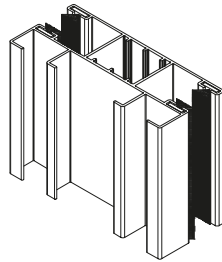
**PP 45**



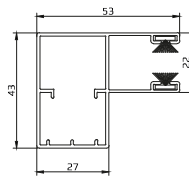
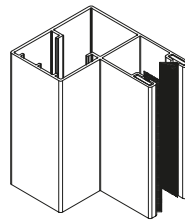
**PPD 79**



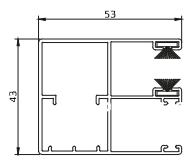
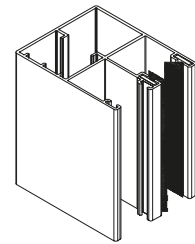
**PPD 79/ODS**



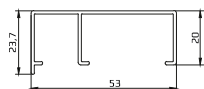
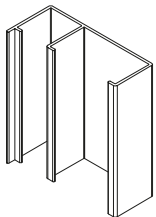
**PPMO 53**



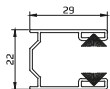
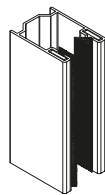
**PPDO 53**



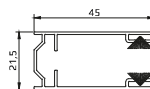
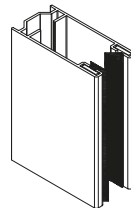
**D/PP**



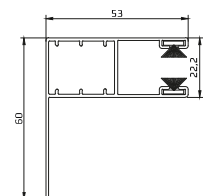
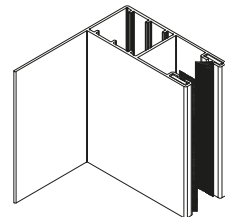
**PU 29**



**PU 45/14**

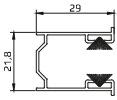
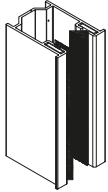


**PK 53**

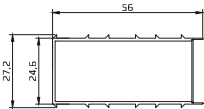
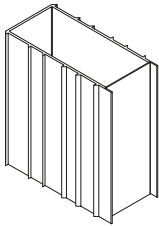




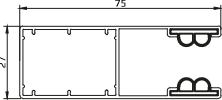
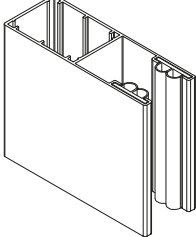
**PU 29**



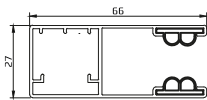
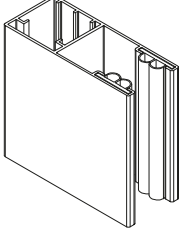
**K/PUH 29**



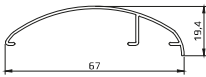
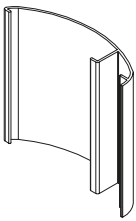
**PP 75**



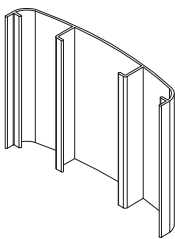
**PP 66**



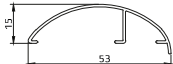
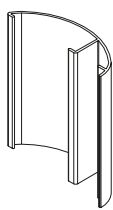
**N/PP 66**



**N/PPD 79**



**N/PPDO**



## KOLORY ELEMENTÓW SKRZYNEK ADAPTACYJNYCH

### SK

kolor	skrzynka SK					skrzynka SK + MKT				pokrywa boczna BS 45					
	RAL	137mm	150mm	165mm	180mm	205mm	150mm	165mm	180mm	205mm	137mm	150mm	165mm	180mm	205mm
00 nielakierowane											X	X	X	X	X
01 srebrny *	9006	X	X	X	X	X	X	X	X	X	X	X	X	X	X
02 biały *		X	X	X	X	X	X	X	X	X	X	X	X	X	X
03 szary *	7038	X	X	X	X	X	X	X	X	X	X	X	X	X	X
05 beżowy		X	X	X	X	X	X	X	X	X	X	X	X	X	X
08 ciemnobrązowy *	8019	X	X	X	X	X	X	X	X	X	X	X	X	X	X
09 brązowy *	8014	X	X	X	X	X	X	X	X	X	X	X	X	X	X
15 biel kremowa	9001	X	X	X	X	X	X	X	X	X	X	X	X	X	X
22 ultra biały	9016	X	X	X	X		X	X	X		X	X	X	X	
23 szary antracyt *	7016	X	X	X	X	X	X	X	X	X	X	X	X	X	X
26 mahoń		X		X	X			X	X		R		R	R	R
28 orzech *		X		X	X	X		X	X	X	X/R		X/R	X/R	X/R
30 złoty dąb *		X/R	X/R	X/R	X/R	X/R		X/R	X/R	X/R	X/R	X/R	X/R	X/R	X/R
32 karmel											X	X	X	X	X
34 kwarcowy szary		X		X	X						X		X	X	X
52R winchester		X		X	X						X		X	X	X
53R dąb ciemny		X		X	X						X		X	X	

R - oklejane folią dekoracyjną

RAL - kody kolorów RAL oznaczają kolory najbardziej zbliżone do kolorów rzeczywistych

\* skrzynka SK 250/300 występuje tylko w kolorach oznaczonych gwiazdką

### SKE

kolor	skrzynka SKE					skrzynka SKE + MKT		pokrywa boczna BS 45			
	RAL	137mm	165mm	180mm	205mm	165mm	180mm	137mm	165mm	180mm	205mm
01 srebrny	9006	X	X	X	X	X	X	X	X	X	X
02 biały		X	X	X	X	X	X	X	X	X	X
03 szary	7038	X	X	X	X	X	X	X	X	X	X
05 beżowy		X	X	X	X	X	X	X	X	X	X
08 ciemnobrązowy	8019	X	X	X	X	X	X	X	X	X	X
09 brązowy	8014	X	X	X	X	X	X	X	X	X	X
15 biel kremowa	9001	X	X	X	X	X	X	X	X	X	X
22 ultra biel	9016	X	X	X	X	X	X	X	X	X	X

RAL - kody kolorów RAL oznaczają kolory najbardziej zbliżone do kolorów rzeczywistych.

**SKP**

kolor	skrzynka SKP						skrzynka SKP + MKT			pokrywa boczna BSP				
	RAL	137mm	150mm	165mm	180mm	205mm	150mm	165mm	180mm	137mm	150mm	165mm	180mm	205mm
01 srebrny	9006	X	X	X	X	X	X	X	X	X	X	X	X	X
02 biały		X	X	X	X	X	X	X	X	X	X	X	X	X
03 szary	7038	X	X	X	X	X	X	X	X	X	X	X	X	X
08 ciemnobrązowy	8019	X	X	X	X	X	X	X	X	X	X	X	X	X
09 brązowy	8014	X	X	X	X	X	X	X	X	X	X	X	X	X
23 szary antracyt	7016	X	X	X	X	X				X	X	X	X	X

RAL - Kody kolorów RAL oznaczają kolory najbardziej zbliżone do kolorów rzeczywistych

**SKO-P**

kolor	skrzynka SKO-P						skrzynka SKO-P + MKT			pokrywa boczna BSO				
	RAL	137mm	150mm	165mm	180mm	205mm	150mm	165mm	180mm	137mm	150mm	165mm	180mm	205mm
01 srebrny	9006	X	X	X	X	X	X	X	X	X	X	X	X	X
02 biały		X	X	X	X	X	X	X	X	X	X	X	X	X
03 szary	7038	X	X	X	X	X	X	X	X	X	X	X	X	X
05 beżowy		X	X	X	X	X	X	X	X	X	X	X	X	X
08 ciemnobrązowy	8019	X	X	X	X	X	X	X	X	X	X	X	X	X
09 brązowy	8014	X	X	X	X	X	X	X	X	X	X	X	X	X
15 biel		X		X	X	X				X		X	X	X
22 ultra biel	9016	X		X	X					X		X	X	X
23 szary antracyt	7016	X	X	X	X	X				X	X	X	X	X
34 kwarcowy szary		X		X	X	X				X		X	X	X

R - Oklejane folią dekoracyjną

RAL - Kody kolorów RAL oznaczają kolory najbardziej zbliżone do kolorów rzeczywistych

skrzynka SKO-P 230/250/300 występuje tylko w kolorze 02

**SKO**

kolor	skrzynka SKO					pokrywa boczna BSO			
	RAL	137mm	165mm	180mm	205mm	137mm	165mm	180mm	205mm
01 srebrny	9006	X	X	X	X	X	X	X	X
02 biały		X	X	X	X	X	X	X	X
03 szary	7038	X	X	X	X	X	X	X	X
05 beżowy		X	X	X	X	X	X	X	X
08 ciemnobrązowy	8019	X	X	X	X	X	X	X	X
09 brązowy		X	X	X	X	X	X	X	X
22 ultra biel	9016	X	X	X	X	X	X	X	X
23 szary antracyt	7016	X	X	X	X	X	X	X	X
415 jasny szary, perłowy mat		X	X	X	X	X	X	X	X
425 szary, perłowy mat		X	X	X	X	X	X	X	X
435 szary antracyt, perłowy mat		X	X	X	X	X	X	X	X
445 ciemny szary, perłowy mat		X	X	X	X	X	X	X	X

RAL - kody kolorów RAL oznaczają kolory najbardziej zbliżone do kolorów rzeczywistych.

S - kolor specjalny na zamówienie

## KOLORY ELEMENTÓW SKRZYNEK PODTYNKOWYCH

### SP

kolor	skrzynka SP / skrzynka SP + MKT						pokrywa boczna BS 45					pokrywa rewizyjna SP 90 PR	pokrywa zewnętrzna SP 90 PZ
	RAL	137mm	150mm	165mm	180mm	205mm	137mm	150mm	165mm	180mm	205mm		
00 nielakierowany							X	X	X	X	X	X	X
01 srebrny	9006	X	X	X	X	X	X	X	X	X	X	X	X
02 biały		X	X	X	X	X	X	X	X	X	X	X	X
03 szary	7038	X	X	X	X	X	X	X	X	X	X	X	X
05 beżowy		X	X	X	X	X	X	X	X	X	X		
08 ciemnobrązowy	8019	X	X	X	X	X	X	X	X	X	X	X	X
09 brązowy	8014	X	X	X	X	X	X	X	X	X	X	X	X
15 biel kremowa	9001	X	X	X	X	X	X	X	X	X	X		
22 ultra biel	9016	X	X	X	X		X	X	X	X			
23 szary antracyt	7016	X	X	X	X	X	X	X	X	X	X	X	X
26 machoń		X		X	X		R		R	R	R		
28 orzech		X		X	X	X	X/R		X/R	X/R	X/R	R	R
30 złoty dąb		X/R	X/R	X/R	X/R	X/R	X/R	X/R	X/R	X/R	X/R	R	R
34 kwarcowy szary		X		X	X		X		X	X	X		
405 biały perłowy mat												X	X
415 jasny szary, perłowy mat												X	X
425 szary, perłowy mat												X	X
435 szary antracyt, perłowy mat												X	X
445 ciemny szary, perłowy mat												X	X
52R winchester		X		X	X	X	X		X	X	X		
53R dąb ciemny		X		X	X	X	X		X	X			

R - oklejane folią dekoracyjną

RAL - kody kolorów RAL oznaczają kolory najbardziej zbliżone do kolorów rzeczywistych.

S - kolor specjalny na zamówienie

**SP-E**

kolor	skrzynka SP-E / skrzynka SP-E + MKT					pokrywa boczna BS 90					pokrywa rewizyjna SP 90 PR-E	
	RAL	137mm	150mm	165mm	180mm	205mm	137mm	150mm	165mm	180mm		205mm
00 nielakierowany		X	X	X	X	X	X	X	X	X	X	X
01 srebrny	9006						S	S	S	S	S	X
02 biały							S	S	S	S	S	X
03 szary	7038						S	S	S	S	S	X
05 beżowy							S	S	S	S	S	
08 ciemnobrązowy	8019						S	S	S	S	S	X
09 brązowy	8014						S	S	S	S	S	X
22 ultra biel	9016											X
23 szary antracyt	7016						S	S	S	S	S	X
28R orzech												X
30R złoty dąb												X
405 biały perłowy mat												X
415 jasny szary, perłowy mat												X
425 szary, perłowy mat												X
435 szary antracyt, perłowy mat												X
445 ciemny szary, perłowy mat												X
52R winchester												X
53R dąb ciemny												X

R - oklejane folią dekoracyjną

S - kolor specjalny na zamówienie

RAL - kody kolorów RAL oznaczają kolory najbardziej zbliżone do kolorów rzeczywistych.

## KOLORY PROWADNIC I LISTWY DOLNEJ

### kolory prowadnic

kolor	RAL	PP 45	PP 53	PP 53/ODS	PK 53	PPMO 53	PPDO 53	PPD 79	PPD 79/ODS	PP 68	PP 66	PP 75	D/PP	N/PPD 79	N/PPDO	N/PP 66
00 nielakierowany		X	X	X	X	X	X	X	X	X	X	X	X	X	X	X
01 srebrny		X	X	X	X	X	X	X	X	X	X	X	X	X	X	X
02 biały		X	X	X	X	X	X	X	X	X	X	X	X	X	X	X
03 szary	7038	X	X	X	X		X	X	X	X	X	X	X	X	X	X
05 beżowy			X	X	X		X	X	X	X	X		X			
08 ciemnobrązowy	8019	X	X	X	X	X	X	X	X	X	X	X	X	X	X	X
09 brązowy		X	X	X	X		X	X	X	X	X	X	X	X	X	X
15 biel kremowa	9001		X		X		X									
20 czarny	9005				X		X									
22 ultra biały	9016		X	X	X	X	X	X		X			X	X	X	
23 szary antracyt	7016	X	X	X	X	X	X	X	X	X			X		X	
26 mahoń			R		R		R	R		R			R			
28 orzech			X/R		X/R		X/R	X/R		X/R			R			
30 złoty dąb			X/R		X/R	X	X/R	X/R		X/R	X/R		R			
34 kwarcowy szary	7039		X									X				
40 biały, perłowy mat	9016		X		X		S	S			X	S	S	S	S	S
41 jasny szary, perłowy mat			S		S		S	S			S	S	S	S	S	S
42 szary, perłowy mat			S		S		S	S			S	S	S	S	S	S
43 szary antracyt, perłowy mat			X		X		S	S			X	S	S	S	S	S
44 ciemny szary, perłowy mat			S		S		S	S			S	S	S	S	S	S
52 winchester			R		R		R	R								
53 dąb ciemny			R		R		R	R								

S - kolor specjalny na zamówienie

R - oklejane folią dekoracyjną

RAL - kody kolorów RAL oznaczają kolory najbardziej zbliżone do kolorów rzeczywistych.

### kolory listwy dolnej Idg-e

	kolor
00	nielakierowany
01	srebrny
02	biały
03	szary
05	beżowy
08	ciemnobrązowy
09	brązowy
15	biel kremowa
22	ultra biały
23	szary antracyt
26R	mahoń
28	orzech

	kolor
28R	orzech
30	złoty dąb
30R	złoty dąb
34	kwarcowy szary
40S	biały, perłowy mat
41S	jasny szary, perłowy mat
42S	szary, perłowy mat
43	szary antracyt, perłowy mat
44S	ciemny szary, perłowy mat
52R	winchester
53R	dąb ciemny

S - kolor specjalny na zamówienie  
R - oklejane folią dekoracyjną

## KOLORY PROFILI ROLETOWYCH

### kolory i dane profili

kolor	RAL	PT37	PA39	PA40	PA43	PA52	PA55
00 nielakierowany							
01 srebrny			X	X	X	X	X
02 biały		X	X	X	X	X	X
03 szary	7038		X	X	X	X	X
04 ciemnobieżowy			X	X	X		
05 beżowy			X	X	X	X	X
06 ciemne drewno			X	X	X	X	X
07 jasne drewno			X	X			X
08 ciemnobrązowy			X	X	X	X	X
09 brązowy			X	X	X	X	X
11 żółty	1033		S				
12 czerwony	3003		S				
13 zielony	6005		X			S	
15 biel kremowa	9001		X	X	X	X	X
16 kość słoniowa	1015		X	X	X		S
17 zieleń jodłowa	6009		X	S			S
18 stalowy niebieski	5011		S	S			S
19 bordo	3005		S	S			
20 czarny	9005		S	S	S		
22 ultra biały	9016		X	X	X	X	
23 szary antracyt	7016		X	X	X	X	X
24 złoty dąb			X		X		X
26 mahoń			X		X		
28 orzech			X		X	X	
30 złoty dąb			X		X	X	X
31 jasny szary			X		X	X	
33 bazaltowy szary			S		S		
34 kwarcowy szary	7012		S		S		S
35 betonowy szary	7039		S		S		
36 wenge	7023		X		X	X	
37 szare aluminium			X		X	X	
38 mroźny szary	9007		X			X	
39 satynowy szary			X			X	
40 biały, perłowy mat			X			X	
41 jasny szary, perłowy mat	9016						
42 szary, perłowy mat							
43 szary antracyt, perłowy mat			X			X	
44 ciemny szary, perłowy mat							
52 winchester			X		X	X	

S - kolor specjalny na zamówienie

RAL - kody kolorów RAL oznaczają kolory najbardziej zbliżone do kolorów rzeczywistych.

#### PT37

ciężar 1m <sup>2</sup>	3,5 kg
grubość profilu	8 mm
ilość listew na 1m wysokości	27 szt.
maksymalna powierzchnia	3 m <sup>2</sup>
wysokość profilu	37 mm

#### PA39

ciężar 1m <sup>2</sup>	2,8 kg
grubość profilu	9 mm
ilość listew na 1m wysokości	25,6 szt.
maksymalna powierzchnia	6 m <sup>2</sup>
wysokość profilu	39 mm

#### PA40

ciężar 1m <sup>2</sup>	3,3 kg
grubość profilu	8,7 mm
ilość listew na 1m wysokości	25 szt.
maksymalna powierzchnia	7 m <sup>2</sup>
wysokość profilu	40 mm

#### PA43

ciężar 1m <sup>2</sup>	2,6 kg
grubość profilu	8,8 mm
ilość listew na 1m wysokości	23,2 szt.
maksymalna powierzchnia	9 m <sup>2</sup>
wysokość profilu	43 mm

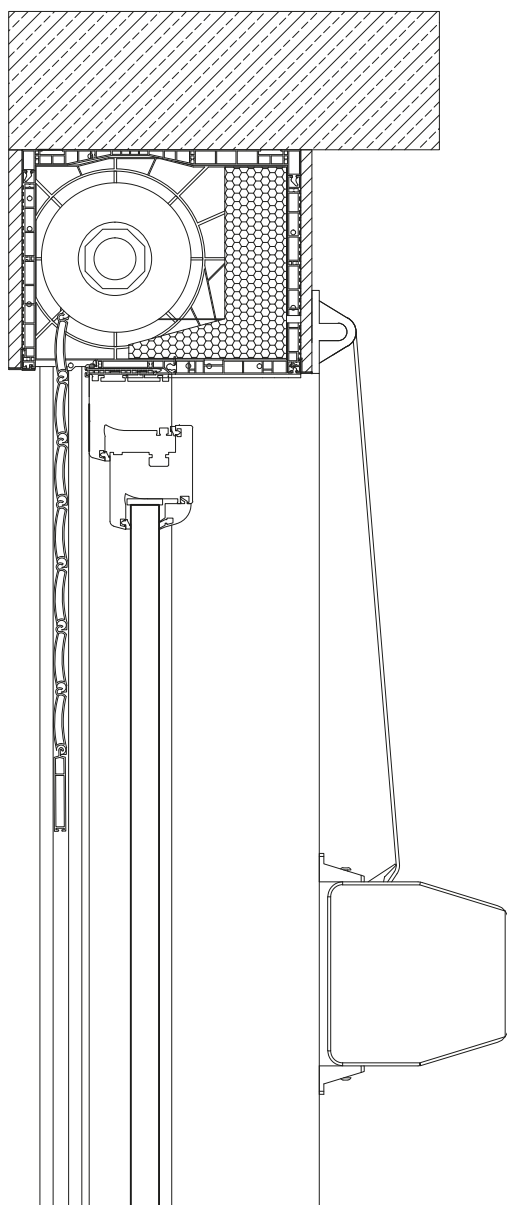
#### PA52

ciężar 1m <sup>2</sup>	3 kg
grubość profilu	13 mm
ilość listew na 1m wysokości	19 szt.
maksymalna powierzchnia	8 m <sup>2</sup>
wysokość profilu	52 mm

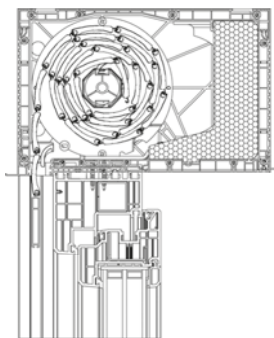
#### PA55

ciężar 1m <sup>2</sup>	3,4 kg
grubość profilu	14 mm
ilość listew na 1m wysokości	18 szt.
maksymalna powierzchnia	9,5 m <sup>2</sup>
wysokość profilu	55 mm

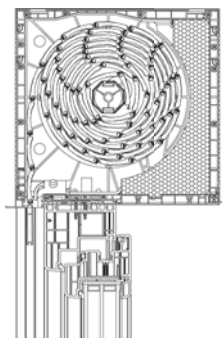
## SYSTEM NADSTAWNY CLEVERBOX



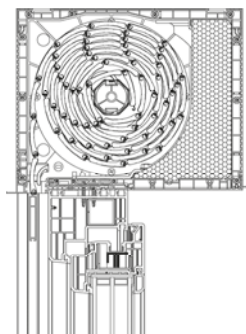
**CBR 165x255**



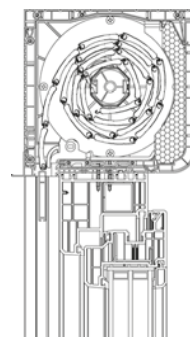
**CBR 205x255**



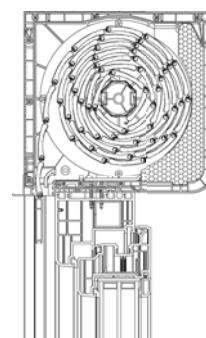
**CBR 245x255**



**CBR 165x175**



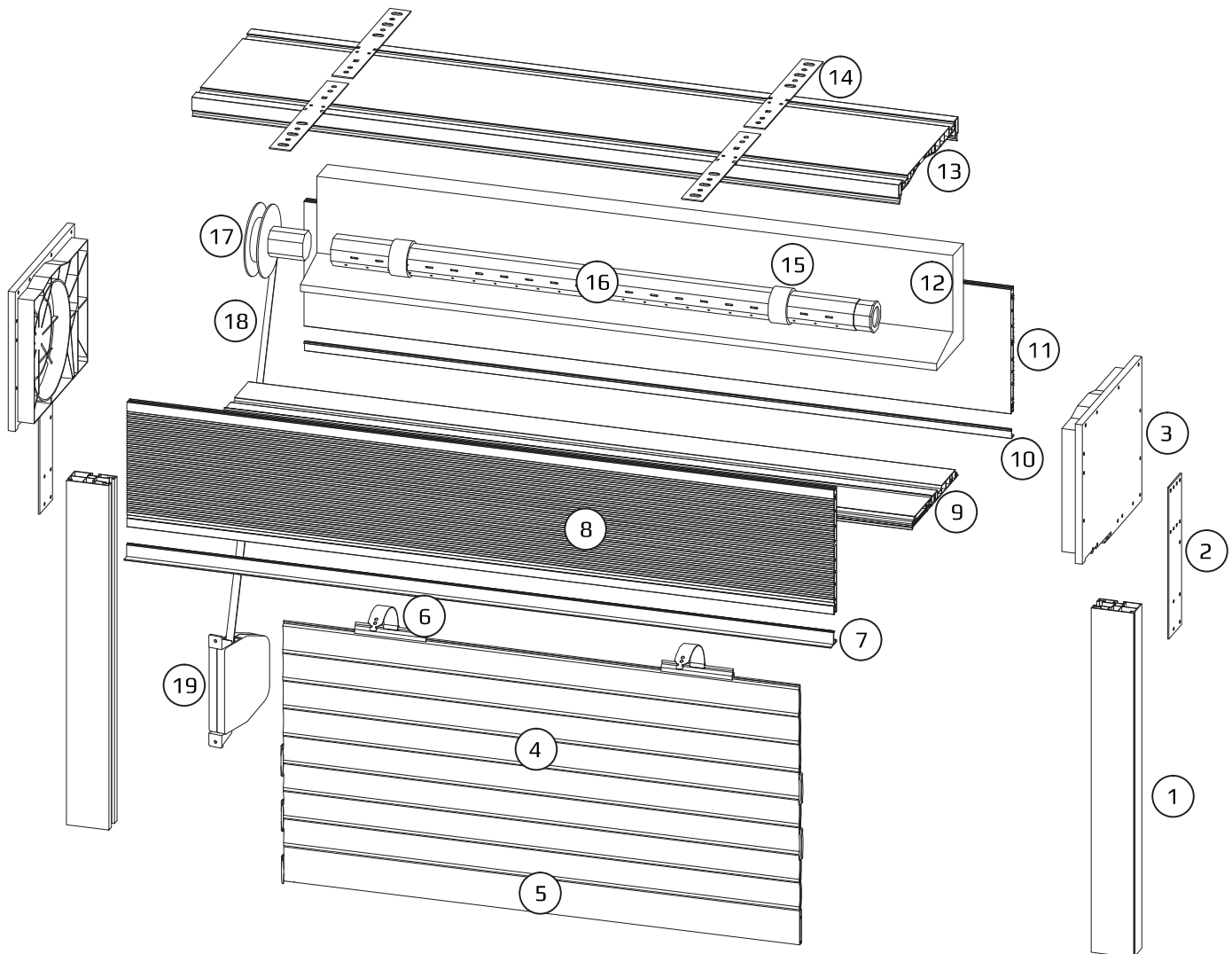
**CBR 205x215**



**maksymalne wysokości rolet wraz ze skrzynką**

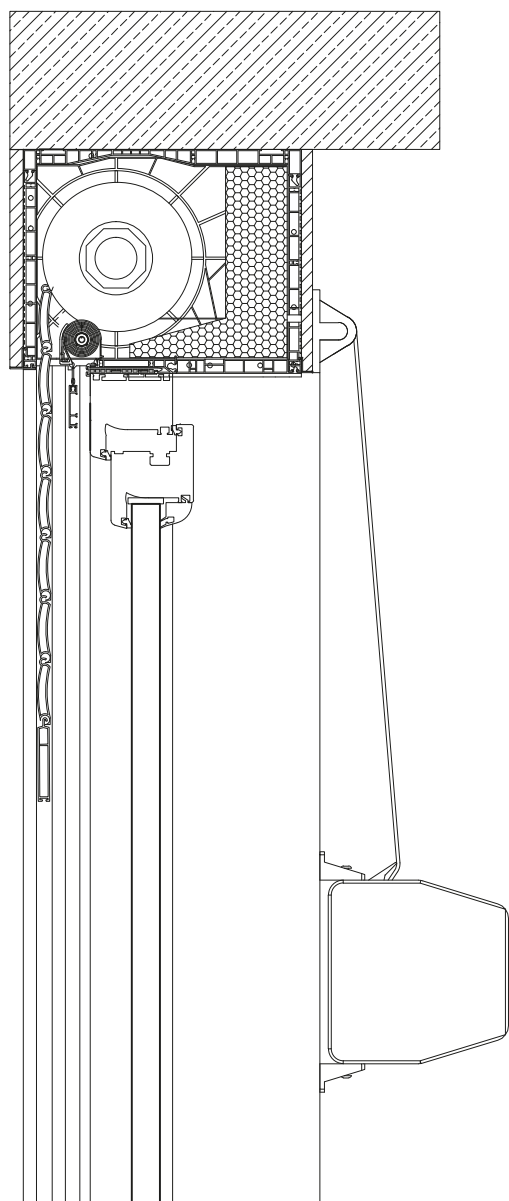
rozmiary skrzynek	PA39	
	SW40	SW60
<b>165x255</b>	2000	1800
<b>205x255</b>	3200	3000
<b>245x255</b>	4000	3800
<b>165x175</b>	2000	1800
<b>205x215</b>	3400	3200



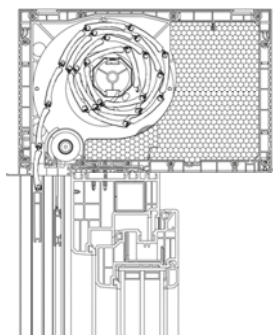


- |   |                                      |
|---|--------------------------------------|
| 1 - PG prowadnica                             | 10 - CBPA - profil dolny             |
| 2 - CBAF 00 - mocowanie skrzynki do ramy okna | 11 - CBPF 10 - profil tylny skrzynki |
| 3 - CBAE 10 - ścianka boczna skrzynki         | 12 - CBAH 10 - ocieplenie skrzynki   |
| 4 - pancierz                                  | 13 - CBPT 00 - profil górny skrzynki |
| 5 - listwa dolna                              | 14 - CBAF 01 - kotwa mocująca        |
| 6 - wieszak stalowy                           | 15 - pierścień zwiększający          |
| 7 - CBPB 00 - profil dolny skrzynki           | 16 - rura oktagonalna                |
| 8 - CBPF 10 - profil czółowy skrzynki         | 17 - KNO - koło nawojowe z obsadką   |
| 9 - CBPC 00 - profil adaptacyjny skrzynki     | 18 - taśma / sznurek                 |
|   | 19 - zwijacz                         |

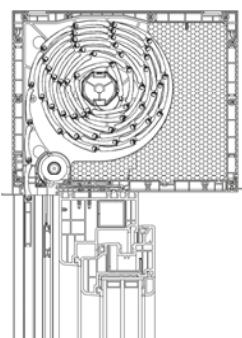
## SYSTEM NADSTAWNY CLEVERBOX Z MOSKITIERĄ



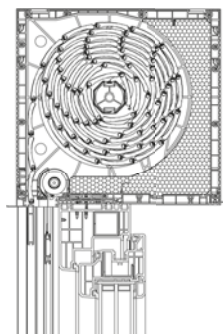
**CBR 165x255 I**



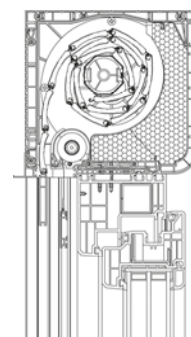
**CBR 205x255 I**



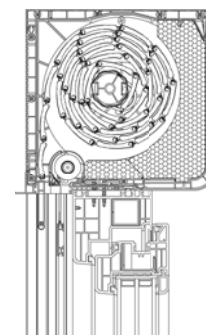
**CBR 245x255 I**



**CBR 165x175 I**

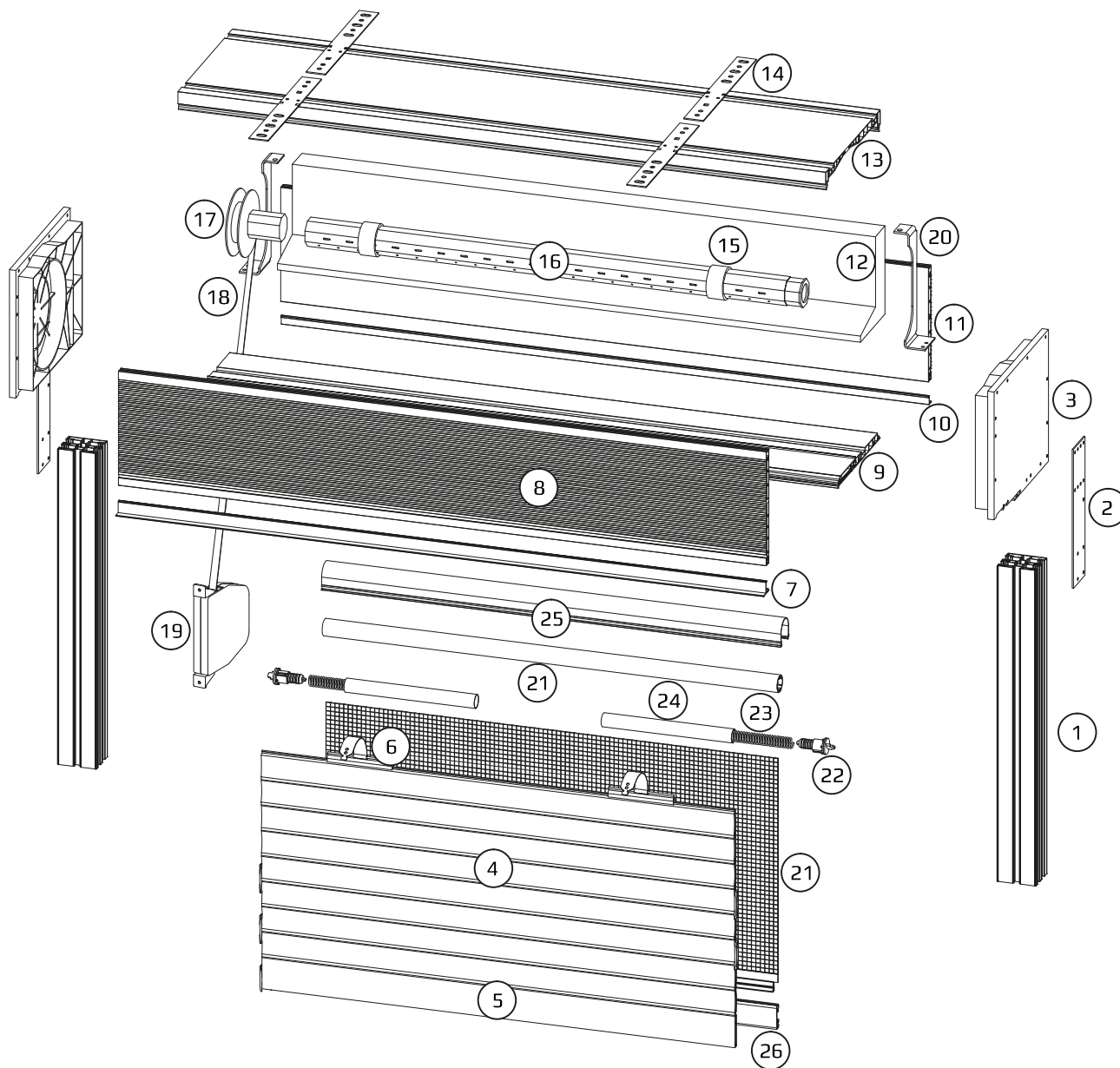


**CBR 205x215 I**



**maksymalne wysokości rolet wraz ze skrzynką**

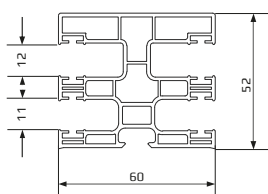
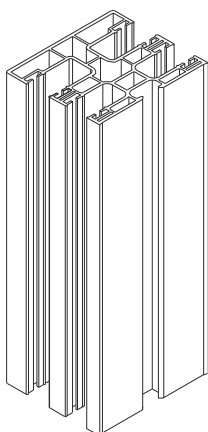
rozmiary skrzynek	PA39	
	SW40	SW60
165x255	1400	1200
205x255	2400	2400
245x255	2400	2400
165x175	1400	1200
205x215	2400	2200



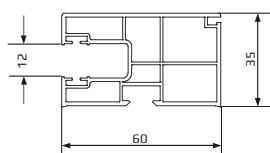
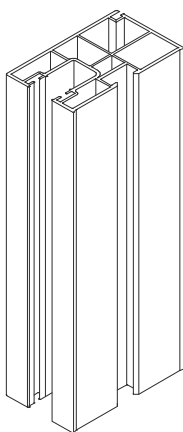
- |   |   |
|---|---|
| 1 - PG prowadnica                             | 13 - CBPT 00 - profil górny skrzynki      |
| 2 - CBAF 00 - mocowanie skrzynki do ramy okna | 14 - CBAF 01 - kotwa mocująca             |
| 3 - CBAE 10 - ścianka boczna skrzynki         | 15 - pierścień zwiększający               |
| 4 - pancierz                                  | 16 - rura oktagonalna                     |
| 5 - listwa dolna                              | 17 - KNO - koło nawojowe z obsadką        |
| 6 - wieszak stalowy                           | 18 - taśma / sznurek                      |
| 7 - CBPB 00 - profil dolny skrzynki           | 19 - zwijacz                              |
| 8 - CBPF 10 - profil czółowy skrzynki         | 20 - CBAR - konsola wzmacniająca skrzynkę |
| 9 - CBPC 00 - profil adaptacyjny skrzynki     | 21 - CBAN - siatka moskitiera z wałkiem   |
| 10 - CBPA - profil dolny                      | 22 - 24 - CBAD - mechanizm sprężynowy     |
| 11 - CBPF 10 - profil tylny skrzynki          | 25 - CBAW 00 - osłona do moskitiera       |
| 12 - CBAH 10 - ocieplenie skrzynki            | 26 - CBAZ 00 - listwa końcowa moskitiera  |

## PROWADNICE

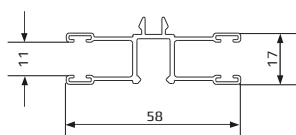
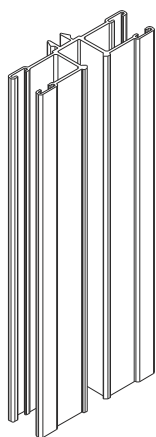
**PG08 (PVC)**



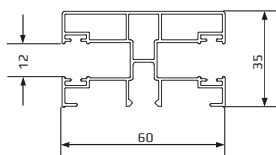
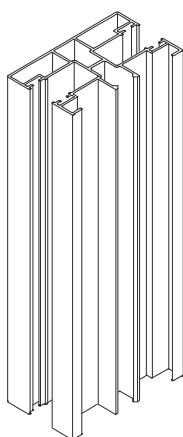
**PG09 (PVC)**



**PG01 (ALU)**



**PG07 (ALU)**

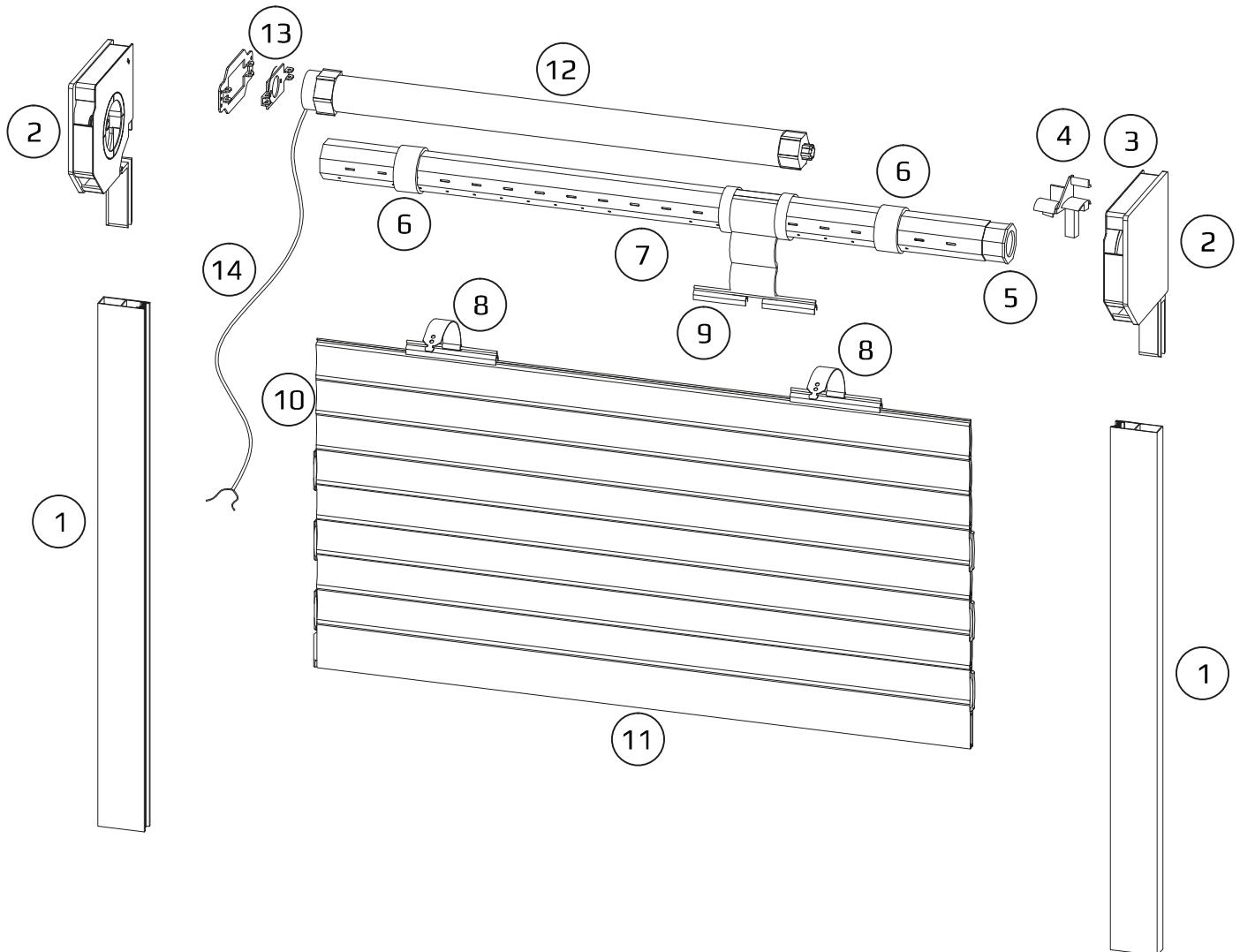


**kolory oklein PVC**

	kolor
04	mahoń
05	orzech
06	dąb bagienny
07	dąb złoty
14	antracyt szary
20	czekolada
40	antracyt szary (gładki)
13	szary
21	palisander
26	winchester
41	kwarc szary
42	bazalt szary
24	siena rosso
10	dąb ciemny
11	daglezja
16	stalowy niebieski
19	ciemny zielony
22	macore
25	siena noce
44	bazalt szary (gładki)

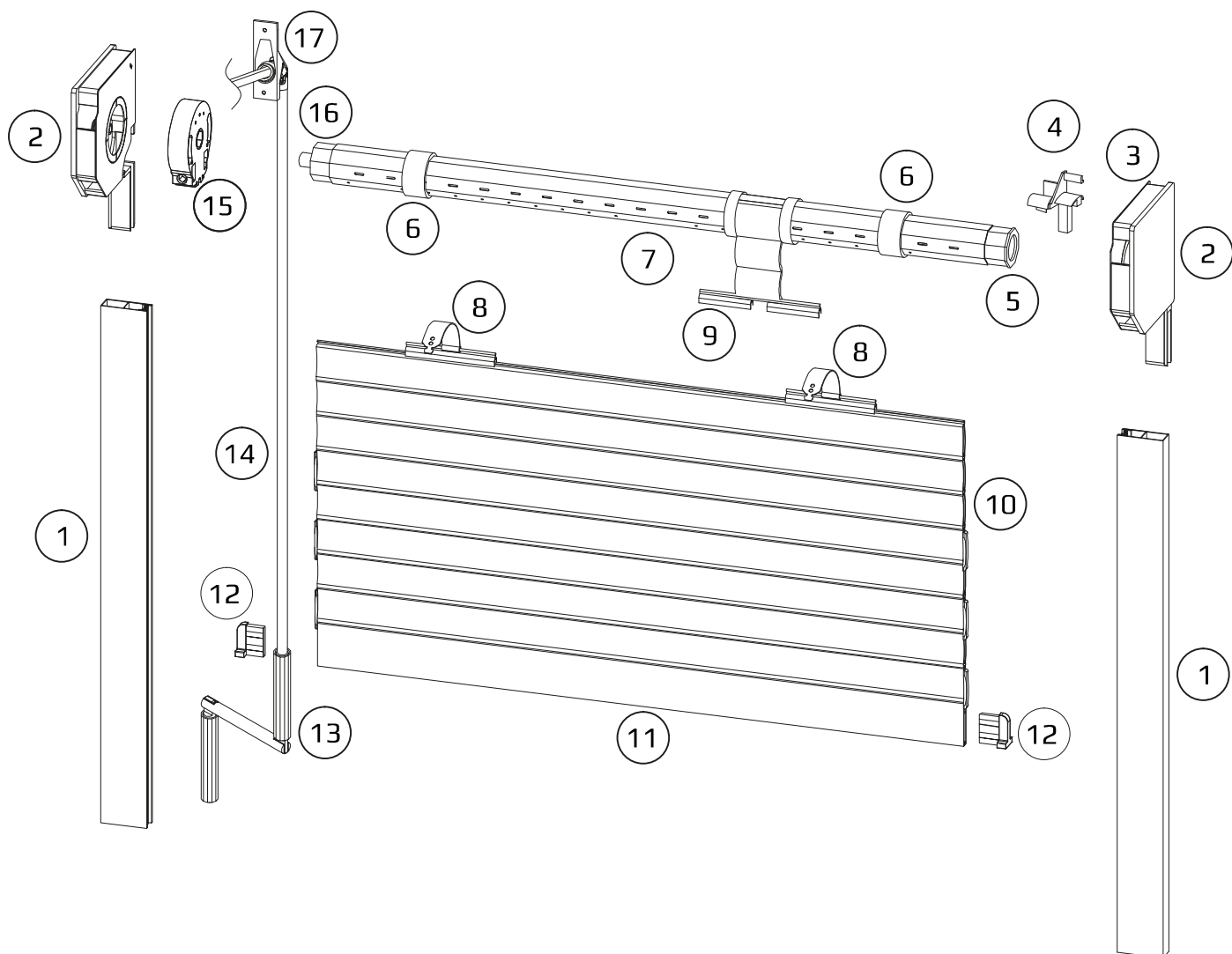
**UWAGA** - prowadnice PG01 i PG07 są dostępne w kolorze brązowym i białym, oraz w wersji surowej, z możliwością polakierowania dowolnym kolorem z palety RAL. skrzynki BCR dostępne we wszystkich typach oklein

**sterowanie elektryczne**



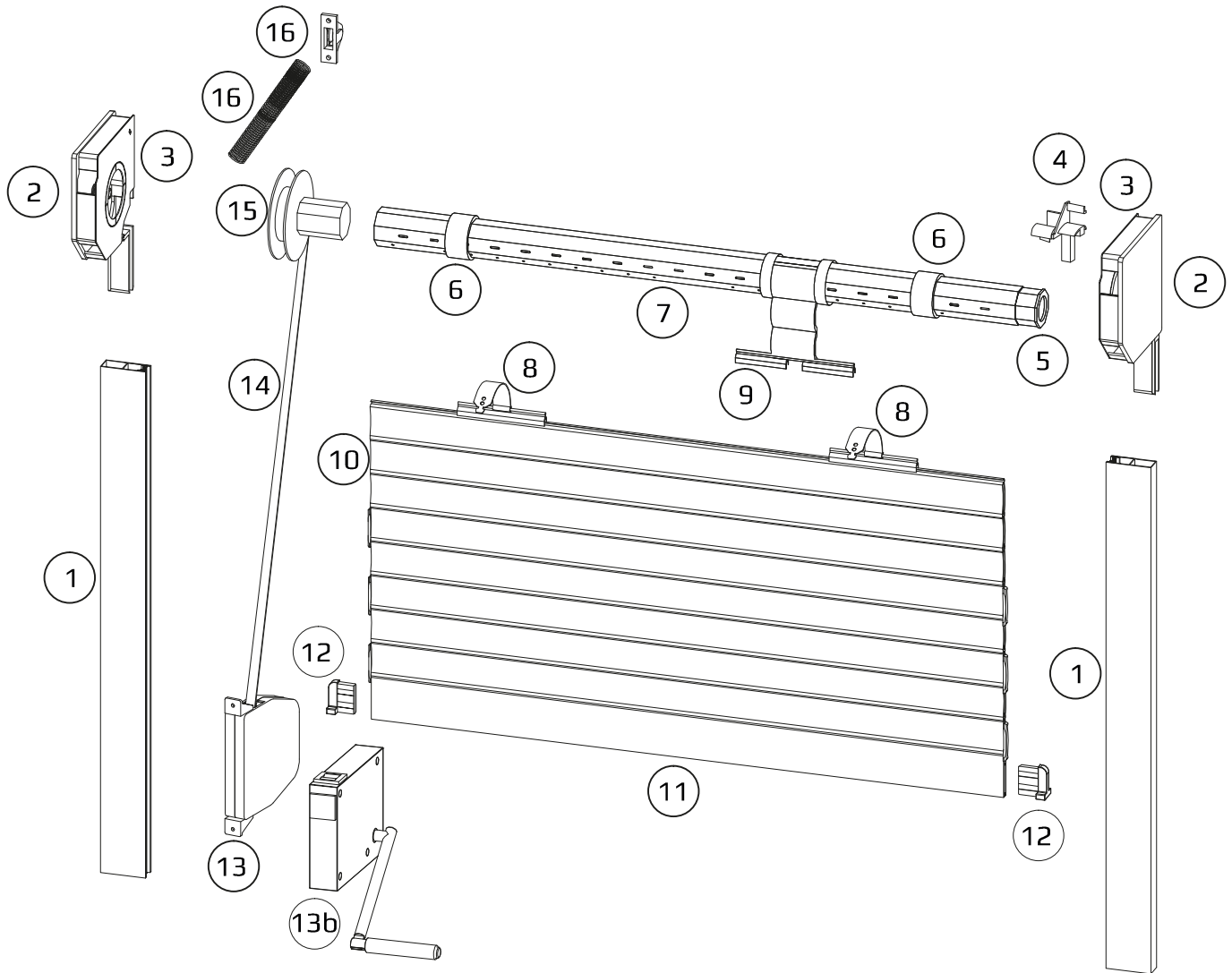
- |  |                         |
|--|-------------------------|
| 1 - prowadnica                         | 8 - wieszak stalowy     |
| 2 - pokrywa boczna skrzynki            | 9 - wieszak tkaniny     |
| 3 - blacha osłonowa do pokrywy bocznej | 10 - profil             |
| 4 - ślizgacz piór w prowadnicy         | 11 - listwa dolna       |
| 5 - obsadka                            | 12 - siłownik           |
| 6 - pierścień zwiększający             | 13 - wieszak siłownika  |
| 7 - rura oktagonalna                   | 14 - przewód zasilający |

sterowanie ręczne / korba



- |  |                                      |
|--|--------------------------------------|
| 1 - prowadnica                         | 9 - wieszak łamany                   |
| 2 - pokrywa boczna skrzynki            | 10 - profil                          |
| 3 - blacha osłonowa do pokrywy bocznej | 11 - listwa dolna                    |
| 4 - ślizgacz piór w prowadnicy         | 12 - zatyczka listwy dolnej          |
| 5 - obsadka                            | 13 - 14 - korba                      |
| 6 - pierścień zwiększający             | 15 - mechanizm korbowy               |
| 7 - rura oktagonalna                   | 16 - obsadka do mechanizmu korbowego |
| 8 - wieszak stalowy                    | 17 - przegub Cardana                 |

**sterowanie ręczne / zwijacz**



- |  |                              |
|--|------------------------------|
| 1 - prowadnica                         | 10 - profil                  |
| 2 - pokrywa boczna skrzynki            | 11 - listwa dolna            |
| 3 - blacha osłonowa do pokrywy bocznej | 12 - zatyczka listwy dolnej  |
| 4 - ślizgacz piór w prowadnicy         | 13 - zwijacz                 |
| 5 - obsadka                            | 13b - zwijacz na korbę       |
| 6 - pierścień zwiększający             | 14 - taśma / sznurek         |
| 7 - rura oktagonalna                   | 15 - koło nawojowe z obsadką |
| 8 - wieszak stalowy                    | 16 - sztyld ze sprężyną      |
| 9 - wieszak łamany                     |                              |







## SYSTEMY ROLET ZEWNĘTRZNYCH

# SIERANT

SYSTEMY ŻALUZJOWE

**SIERANT sp. z o.o. spółka komandytowa**  
**97-300 Piotrków Trybunalski, ul. Kwiatowa 22**  
**POLSKA**

**tel.: +48 44 649 04 53**  
**tel: + 48 44 649 97 04**

**[www.sierant.pl](http://www.sierant.pl)**  
**[biuro@sierant.pl](mailto:biuro@sierant.pl)**





**SIERANT sp. z o.o. spółka komandytowa**

**ul. Kwiatowa 22  
97-300 Piotrków Trybunalski  
Polska**

**[www.sierant.pl](http://www.sierant.pl)  
[biuro@sierant.pl](mailto:biuro@sierant.pl)**

**tel: + 48 44 649 97 04  
+ 48 44 649 04 53**