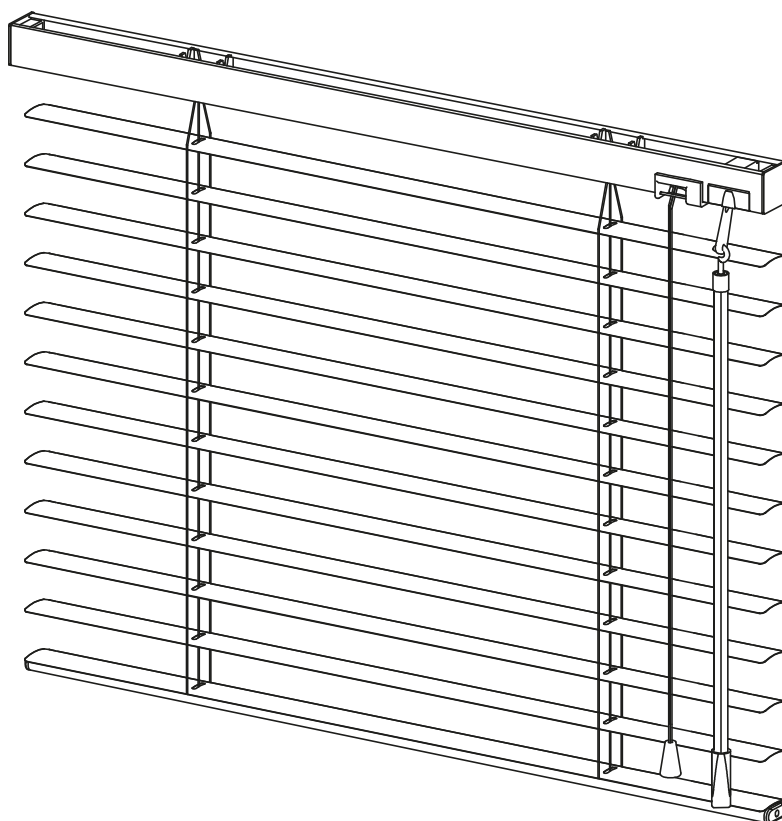


STANDARD IV

Klasyczna żaluzja nawierzchniowa sterowana za pomocą pokrętła do obrotu lamel i sznurka do podnoszenia i opuszczania żaluzji. Najpopularniejsza propozycja, którą można montować do każdego rodzaju okna i w każdym systemie montażu – do góry, do boku, nawierzchniowo, bezinwazyjnie. Żaluzja ta ma również możliwość zainstalowania napędu bateryjnego do obracania lamel, tzw. TILT ONLY.



Nazwa komponentu

1	Lamela aluminiowa
2	Klips
3	Zaślepka rynny górnej
4	Drut sterujący
5	Łożysko
6	Rolka łożyska
7	Rynna górna 25x25 mm
8	Pokrętło do żaluzji
9	Zaślepka listwy dolnej
10	Sworzeń*
11	Sznurek z końcówką PVC
12	Hamulec sznurka
13	Linka stalowa lub żyłka*
14	Drabinka sznurkowa
15	Zaślepka drabinki
16	Listwa dolna 25 mm
17	Bezpieczny łącznik sznurka (child safety)***
18	Mocowanie sznurka - knaga (child safety)***

Nazwa uchwyty

19	Wieszak G-WS25
20	Wieszak G-WM25
21	Wieszak G-BI25 (bezinwazyjny) / G-BI35**
22	Wieszak G-TU25 (bezinwazyjny) / G-TU35**
23	Wieszak G-TS25 (sufitowy)
24	Zaczep D-K
25	Zaczep D-KR*
26	Zaczep D-STR*
27	Zaczep D-KS*
28	Zaczep D-KPCV (przeźroczysty)*
29	Zaczep D-KP*
30	Zaczep D-BI (bezinwazyjny)* / D-BI35**
31	Zaczep D-MG (z magnesem)

* Jeśli żaluzja ma fix
 ** W przypadku lameli 35 mm
 *** Do wyboru

