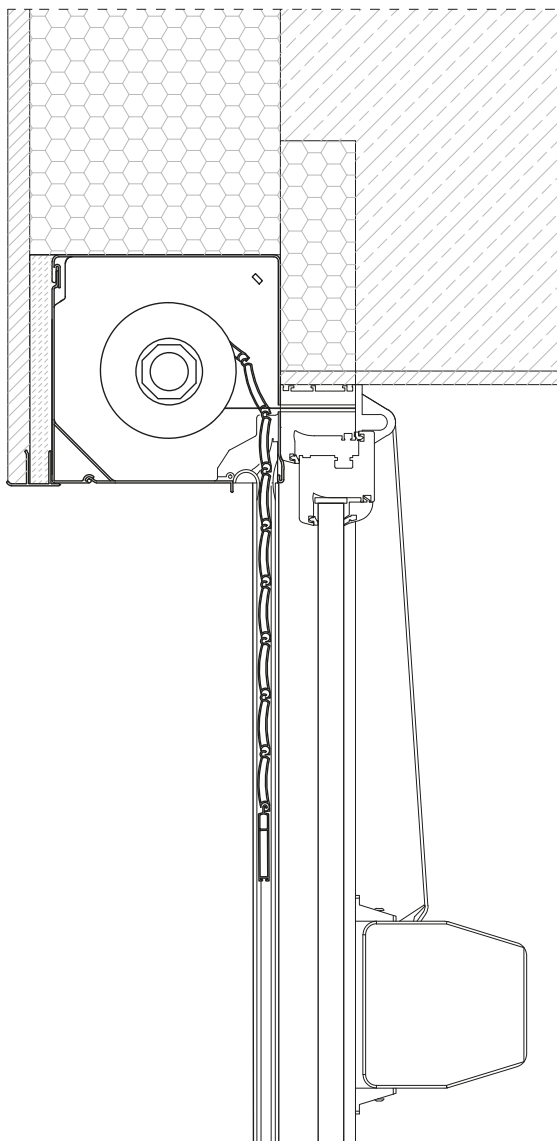
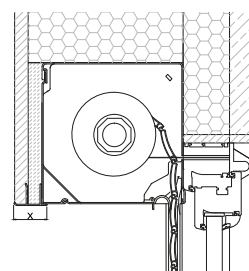


SYSTEMY PODTYNKOWE

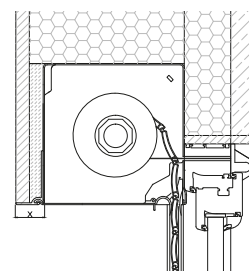


SYSTEM SP



X
30mm

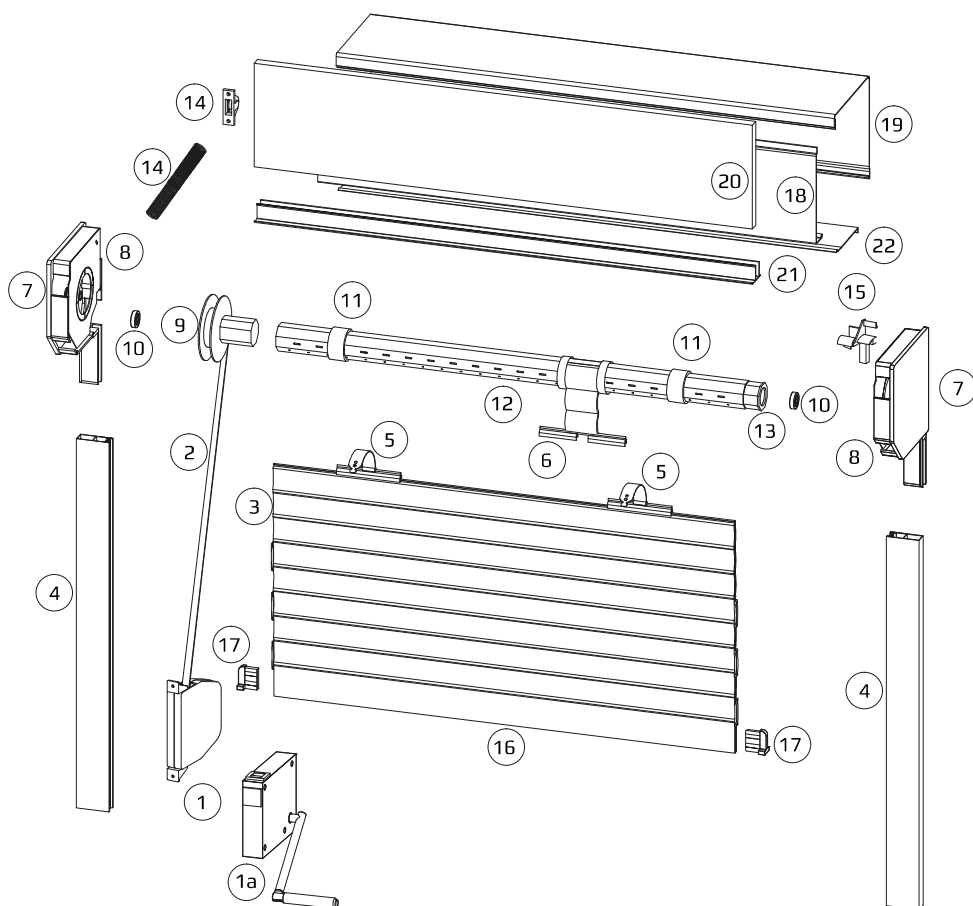
SYSTEM SP-E



X
15mm | 30mm | 45mm | 105mm

maksymalne wysokości rolet wraz ze skrzynką

rozmiary skrzynek	PA39			PA40			PA43		
	SW40+PZ/45	SW 50+PZ/56	SW 60+PZ/68	SW40+PZ/45	SW50+PA/56	SW60+PZ/68	SW40+PZ/45	SW50+PA/56	SW60+PZ/68
137 mm									
SP/SP-E	1600	1480	1210	1080	920	920	1410	1150	930
150 mm									
SP-E	1990	1840	1640	1400	1210	1000	1760	1800	1670
165 mm									
SP/SP-E	2470	2320	2120	1850	1650	1410	2500	2240	2110
180 mm									
SP/SP-E	3020	2790	2630	2340	2100	1860	2980	2800	2590
205 mm									
SP/SP-E	4210	3780	3780	2950	2630	2870	4020	4150	3630



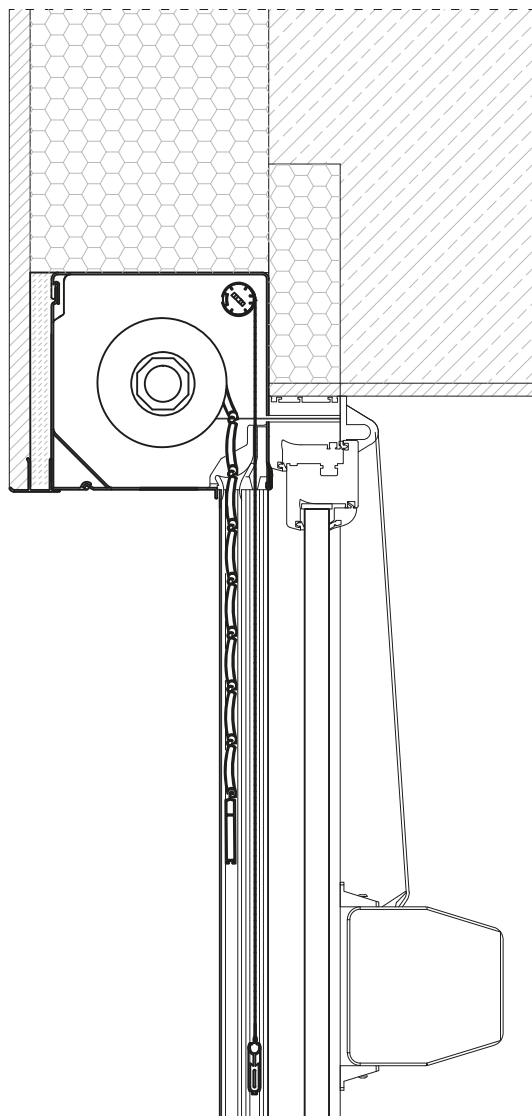
- 1 - zwijacz
- 1A - zwijacz na korbę
- 2 - taśma / sznurek
- 3 - profil
- 4 - prowadnica
- 5 - wieszak stalowy
- 6 - wieszak łamany
- 7 - BS45 - pokrywa boczna skrzynki 45°
- 8 - blacha osłonowa do pokrywy bocznej
- 9 - KNO - koło nawojowe z obsadką
- 10 - LO28 łożysko
- 11 - PZ pierścień zwiększający
- 12 - SW rura oktagonalna
- 13 - OBS - obsadka
- 14 - szyld ze sprężyną
- 15 - ślizgacz piór w prowadnicy
- 16 - listwa dolna
- 17 - hamulec listwy dolnej
- 18 - SP 90 PZ - pokrywa zewnętrzna skrzynki
- 19 - SK/G - skrzynka roletowa - góra
- 20 - Nośnik tynku
- 21 - SP5 90 - szyna tynkowa do skrzynki podtynkowej
- 22 - SP 90 PR - pokrywa rewizyjna skrzynki

maksymalne wysokości rolet wraz ze skrzynką

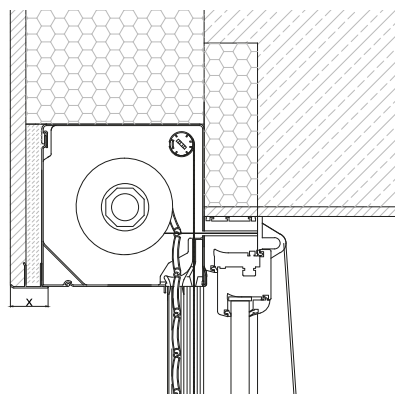
rozmiary skrzynek	PT37		
	SW40+PZ/45	SW 50+PZ/56	SW 60+PZ/68
137 mm			
SP/SP-E	1710	1410	1630
150 mm			
SP-E	2120	1750	2010
165 mm			
SP/SP-E	2720	2460	2130
180 mm			
SP/SP-E	3170	3100	2950
205 mm			
SP/SP-E	4290	4330	3920

rozmiary skrzynek	PA52		PA55	
	SW60+PZ/68	SW70+PZ/78	SW60+PZ/68	SW70+PZ/78
165 mm				
SP/SP-E	1380	-	-	-
180mm				
SP/SP-E	1800	-	1510	-
205 mm				
SP/SP-E	2330	-	2020	-

SYSTEMY PODTYNKOWE + MKT

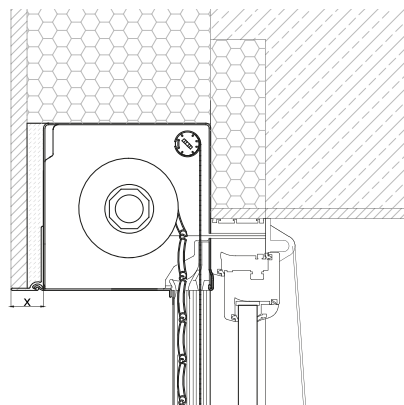


SYSTEM SP + MKT



X
30mm

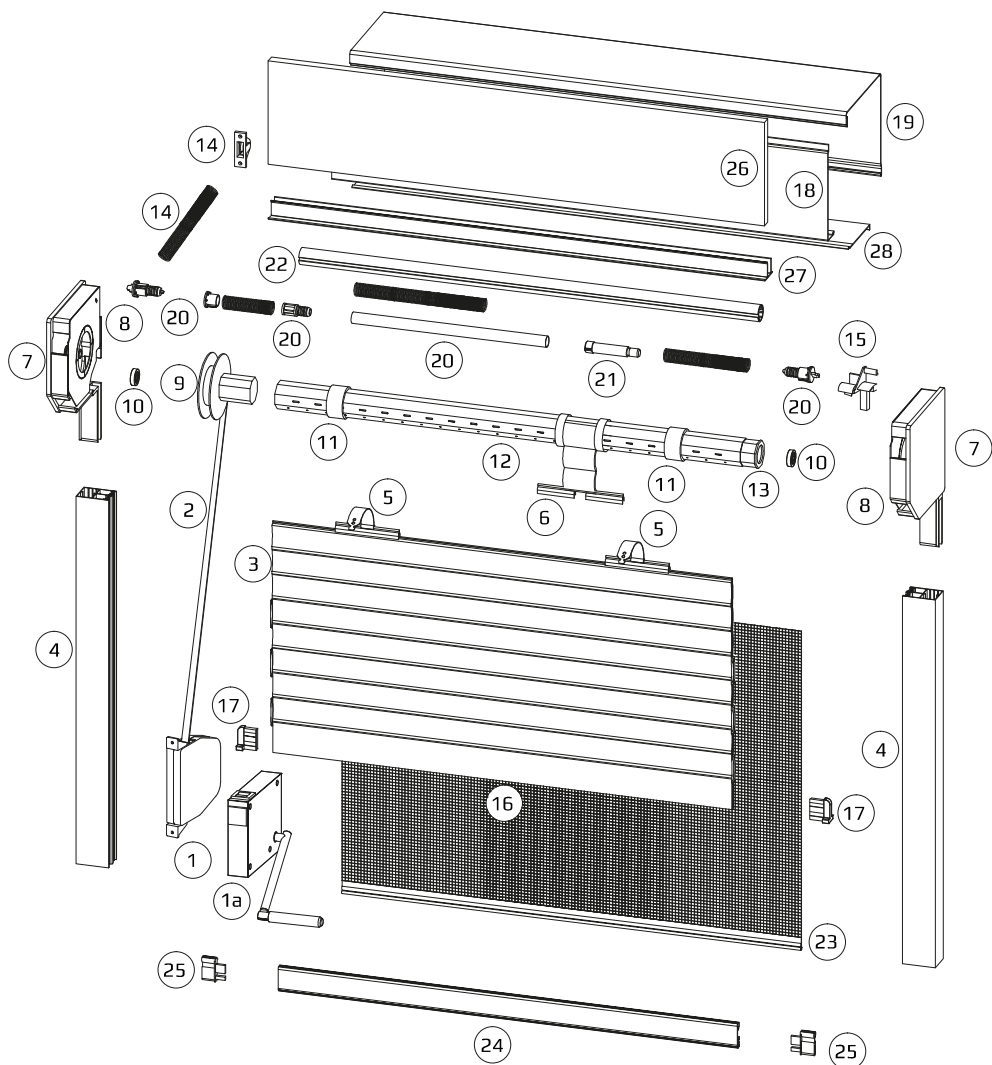
SYSTEM SP-E + MKT



X
15mm | 30mm | 45mm | 105mm

maksymalne wysokości rolet wraz ze skrzynką + MKT

rozmiary skrzynek	PA39 + MKT			PA40 + MKT			PA43 + MKT		
	SW40+PZ/45	SW 50+PZ/56	SW 60+PZ/68	SW40+PZ/45	SW50+PA/56	SW60+PZ/68	SW40+PZ/45	SW50+PA/56	SW60+PZ/68
150 mm									
SP-E	1330	1180	940	-	890	640	1030	1070	640
165 mm									
SP/SP-E	1690	1600	1650	1000	1250	1050	1600	1460	1330
180 mm									
SP/SP-E	2240	2325	1850	1420	1700	1500	2460	2240	2120
205 mm									
SP/SP-E	2500	2500	2500	2360	2500	2470	2500	2500	2500

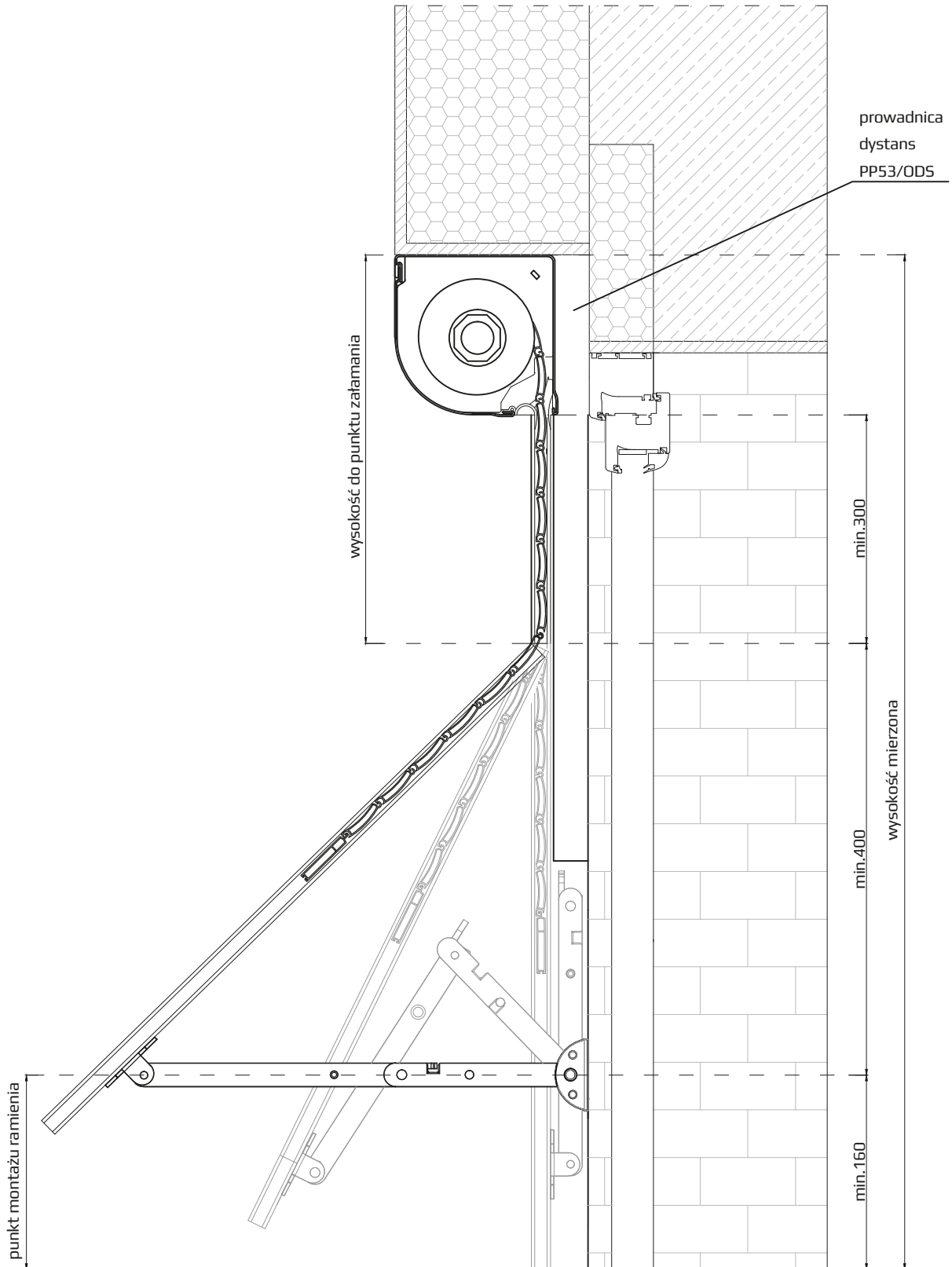


- 1 - zwijacz
- 1A - zwijacz na korbę
- 2 - taśma / sznurek
- 3 - profil
- 4 - prowadnica
- 5 - wieszak stalowy
- 6 - wieszak łamany
- 7 - BS45 - pokrywa boczna skrzynki 45°
- 8 - blacha osłonowa do pokrywy bocznej
- 9 - KNO - koło nawojowe z obsadką
- 10 - LO28 łożysko
- 11 - PZ pierścień zwiększający
- 12 - SW rura oktagonalna
- 13 - OBS - obsadka
- 14 - szyld ze sprężyną
- 15 - ślizgacz piór w prowadnicy
- 16 - listwa dolna
- 17 - hamulec listwy dolnej
- 18 - SP 90 PZ - pokrywa zewnętrzna skrzynki
- 19 - SK/G - skrzynka roletowa - góra
- 20 - 25 - zespół Moskito
- 26 - nośnik tynku
- 27 - SPS 90 - szyna tynkowa do skrzynki podtynkowej
- 28 - SP 90 PR - pokrywa rewizyjna skrzynki

maksymalne wysokości rolet wraz ze skrzynką + MKT

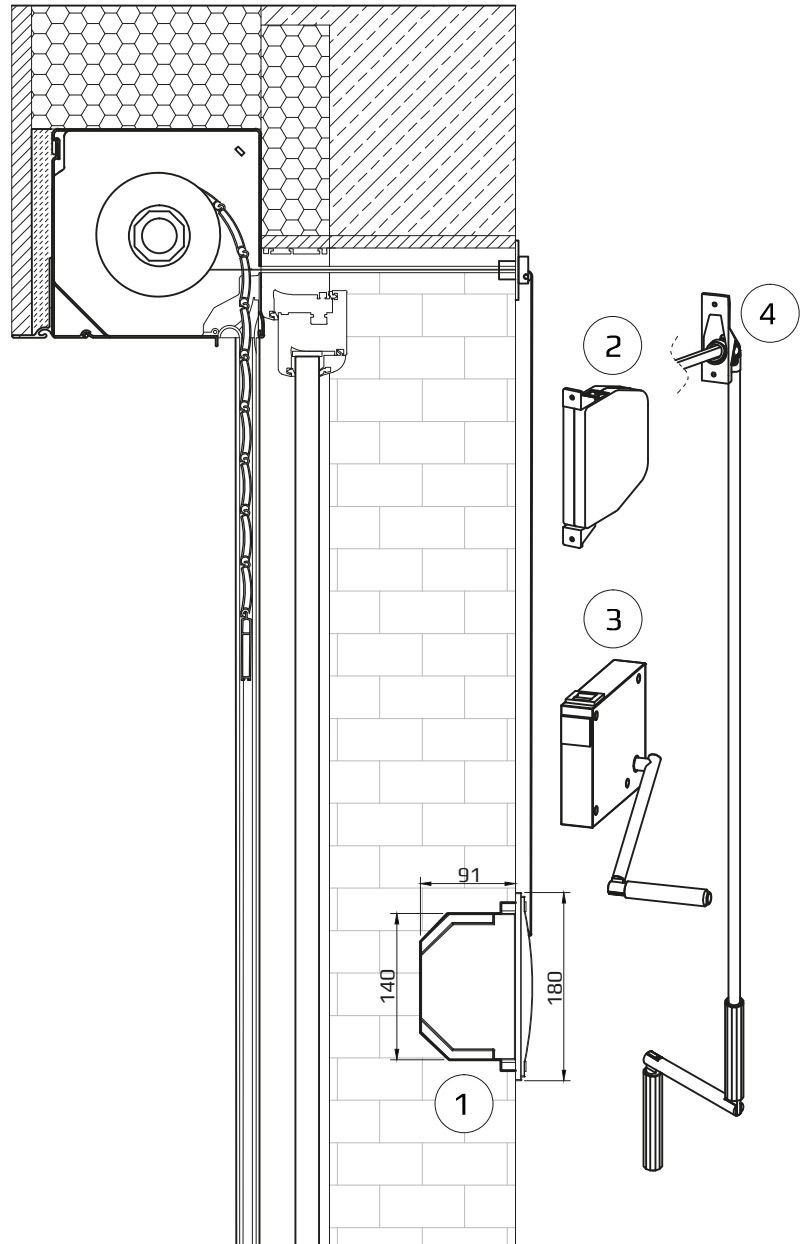
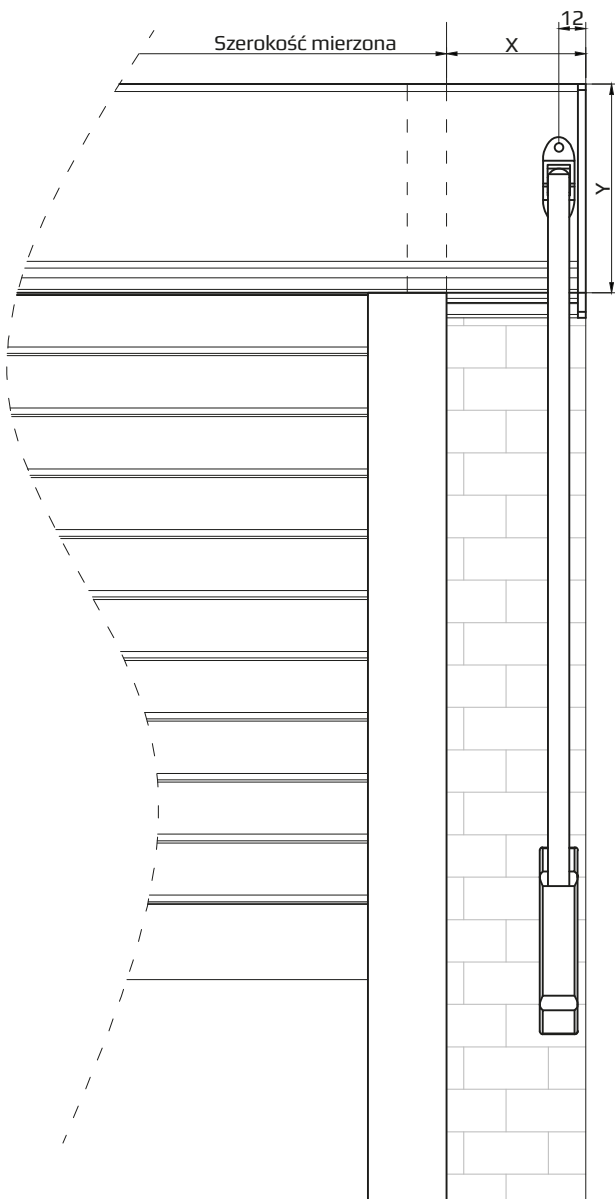
rozmiary skrzynek	PT37 + MKT		
	SW40+PZ/45	SW 50+PZ/56	SW 60+PZ/68
150 mm			
SP-E	1270	1200	940
165 mm			
SP/SP-E	1680	1690	1600
180 mm			
SP-E	2500	2500	2250
205 mm			
SP/SP-E	2500	2500	2500

przekrój główny



przekrój główny

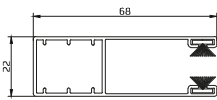
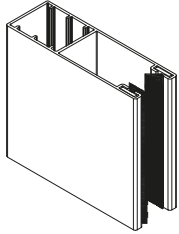
x - wartość przedłużenia



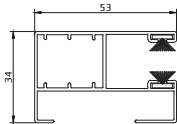
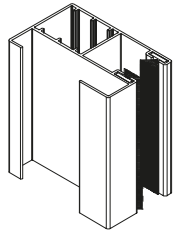
- 1 - zwijacz podtynkowy
- 2 - zwijacz
- 3 - zwijacz na korbę
- 4 - korbą z przegubem Cardana

PROWADNICE

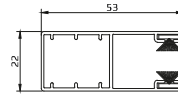
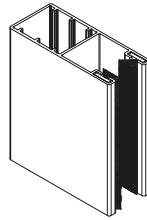
PP 68



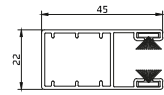
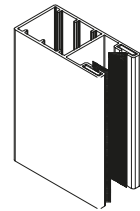
PP 53/ODS



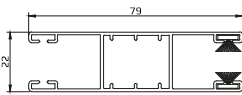
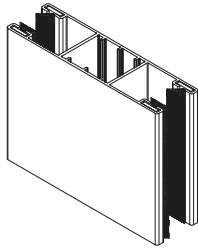
PP 53



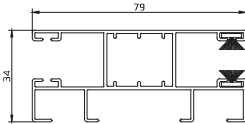
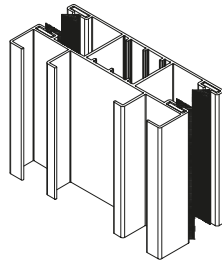
PP 45



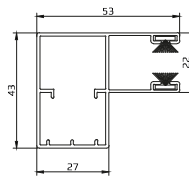
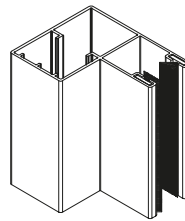
PPD 79



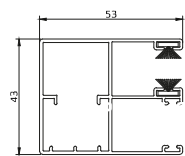
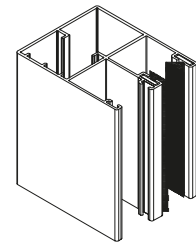
PPD 79/ODS



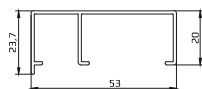
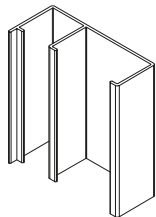
PPMO 53



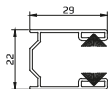
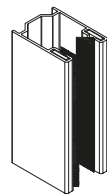
PPDO 53



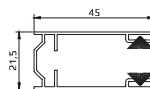
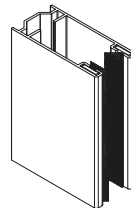
D/PP



PU 29



PU 45/14



PK 53

