

# STERANI

SYSTEMY ŻALUZJOWE

MOSKITIERY

**KATALOG**  
**01/2018**







## MOSKITIERY

# SIERANT

SYSTEMY ŻALUZJOWE

**SIERANT sp. z o.o. Spółka komandytowa**  
ul. Kwiatowa 22  
97-300 Piotrków Trybunalski  
POLSKA

**www.sierant.pl**  
**biuro@sierant.pl**  
**tel: + 48 44 649 97 04, + 48 44 649 04 53**

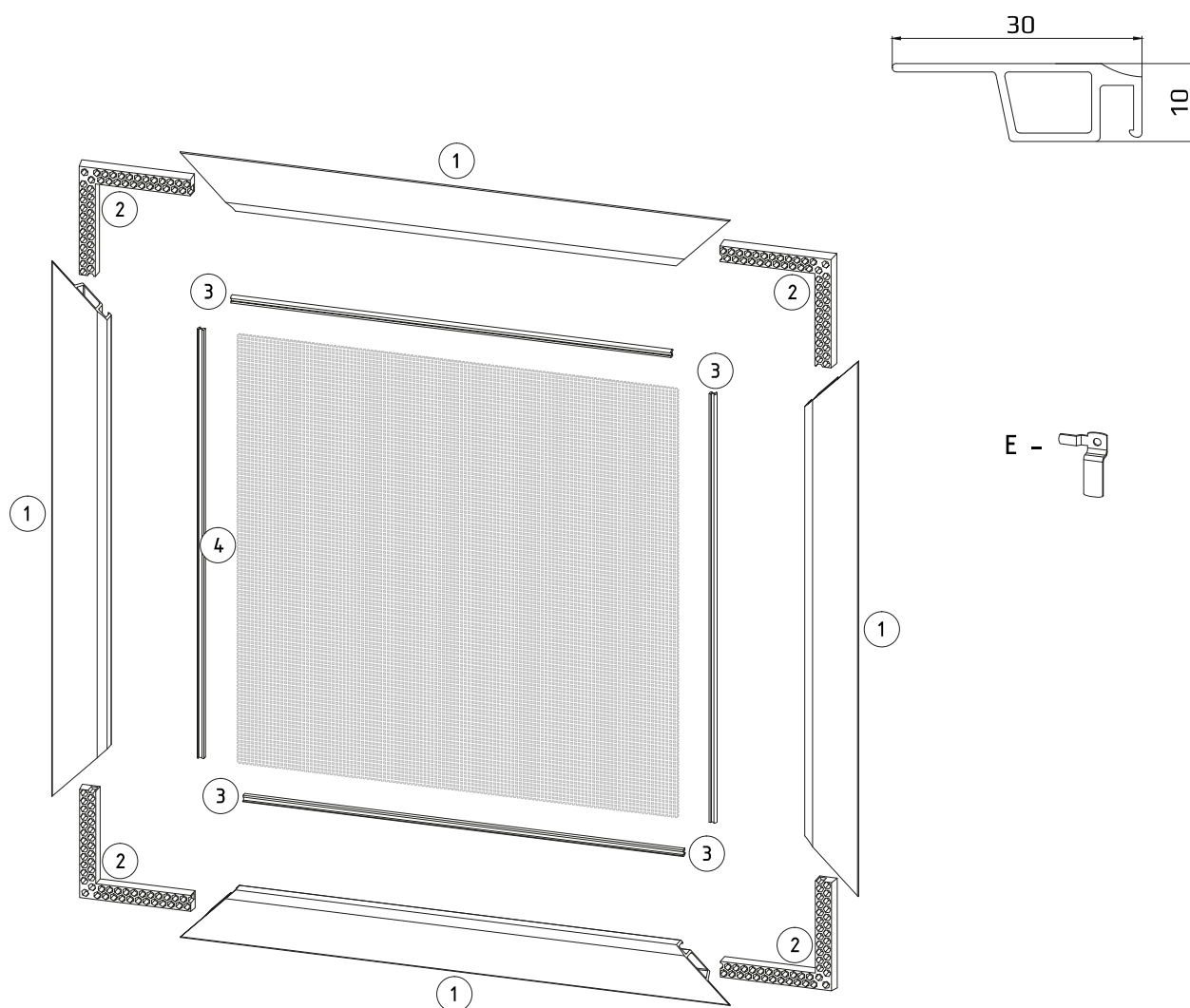




6 - 9	Moskitiery ramkowe
10 - 13	Mierzenie moskitier ramkowych
14 - 16	Moskitiery zwijane
17	Moskitiera plisowana
18 - 20	Moskitiery suwane
21 - 22	Moskitiery drzwicowe

## MOSKITIERY RAMKOWE

### MOSKITIERA Z KOŁNIERZEM



#### Nazwa elementu

1	Profil główny moskitiery ramkowej z kołnierzem ekstrudowany
2	Narożnik wewnętrzny moskitiery ramkowej z kołnierzem ekstrudowanej
3	Uszczelka moskitiery 4,2 mm
4	Siatka moskitiery

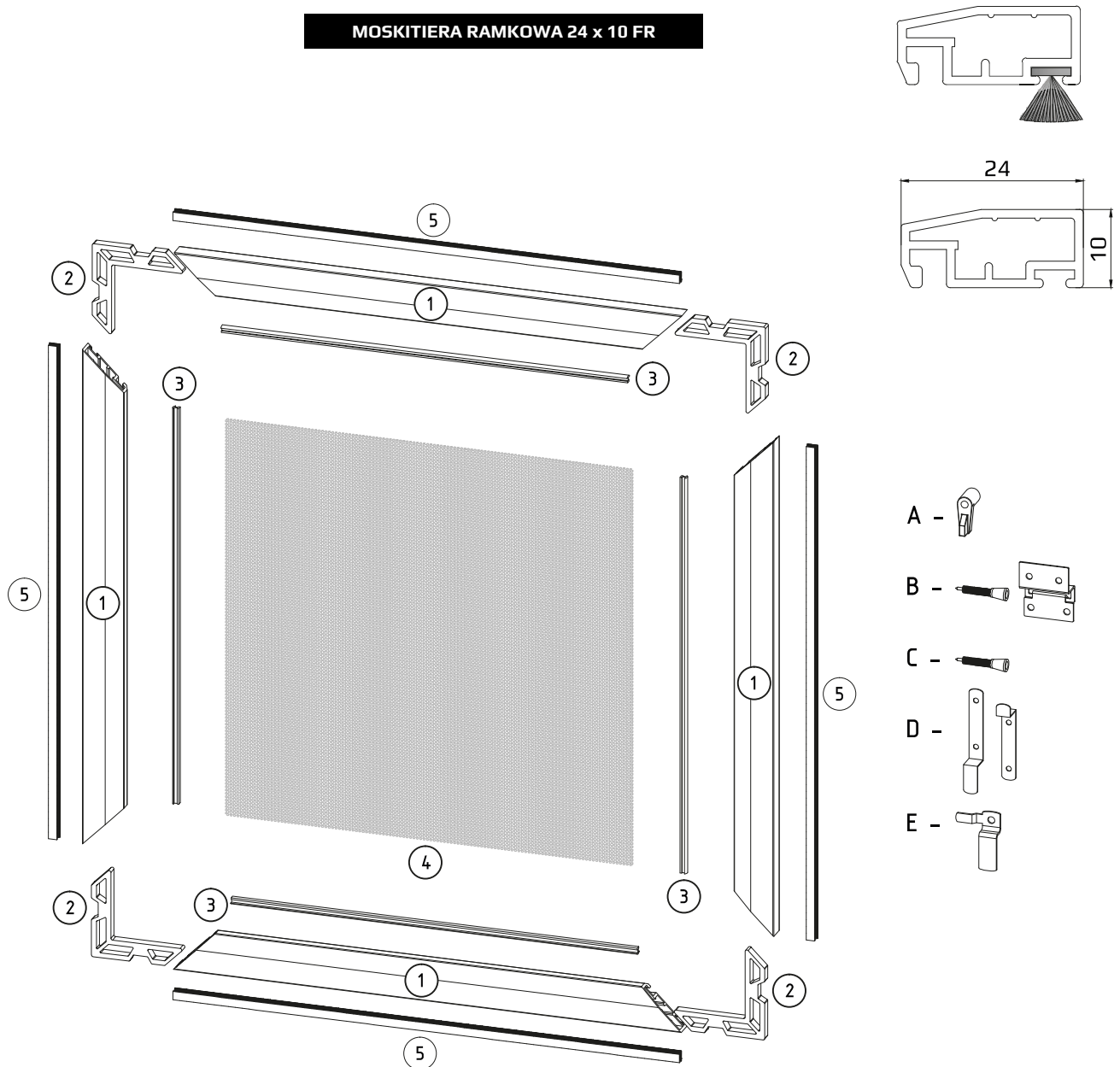
#### Typy mocowań

E	Wieszak profilu z kołnierzem
---	------------------------------

#### Kolory Profilu

biały
brąz
szary antracyt
orzech
złoty dąb

**MOSKITIERA RAMKOWA 24 x 10 FR**



**Nazwa elementu**

Nr. koloru	Nazwa
1	Profil główny moskitiery ramkowej stałej z kieszenią na szczotkę PG MRSZ
2	Narożnik wewnętrzny moskitiery ramkowej stałej do zagniatania NW/Z MRS
3	Uszczelka moskitiery ramkowej U5/MR
4	Siatka moskitiery
5	Uszczelka szczotkowa 4,8 x 12 mm / 4,8 x 5 mm / 4,8 x 9 mm

**Nr. koloru**

**Nazwa**

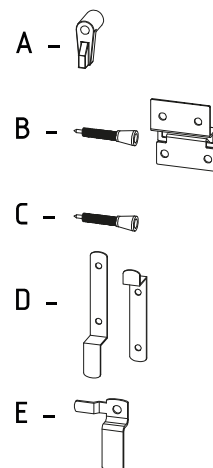
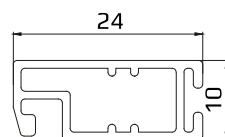
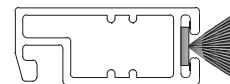
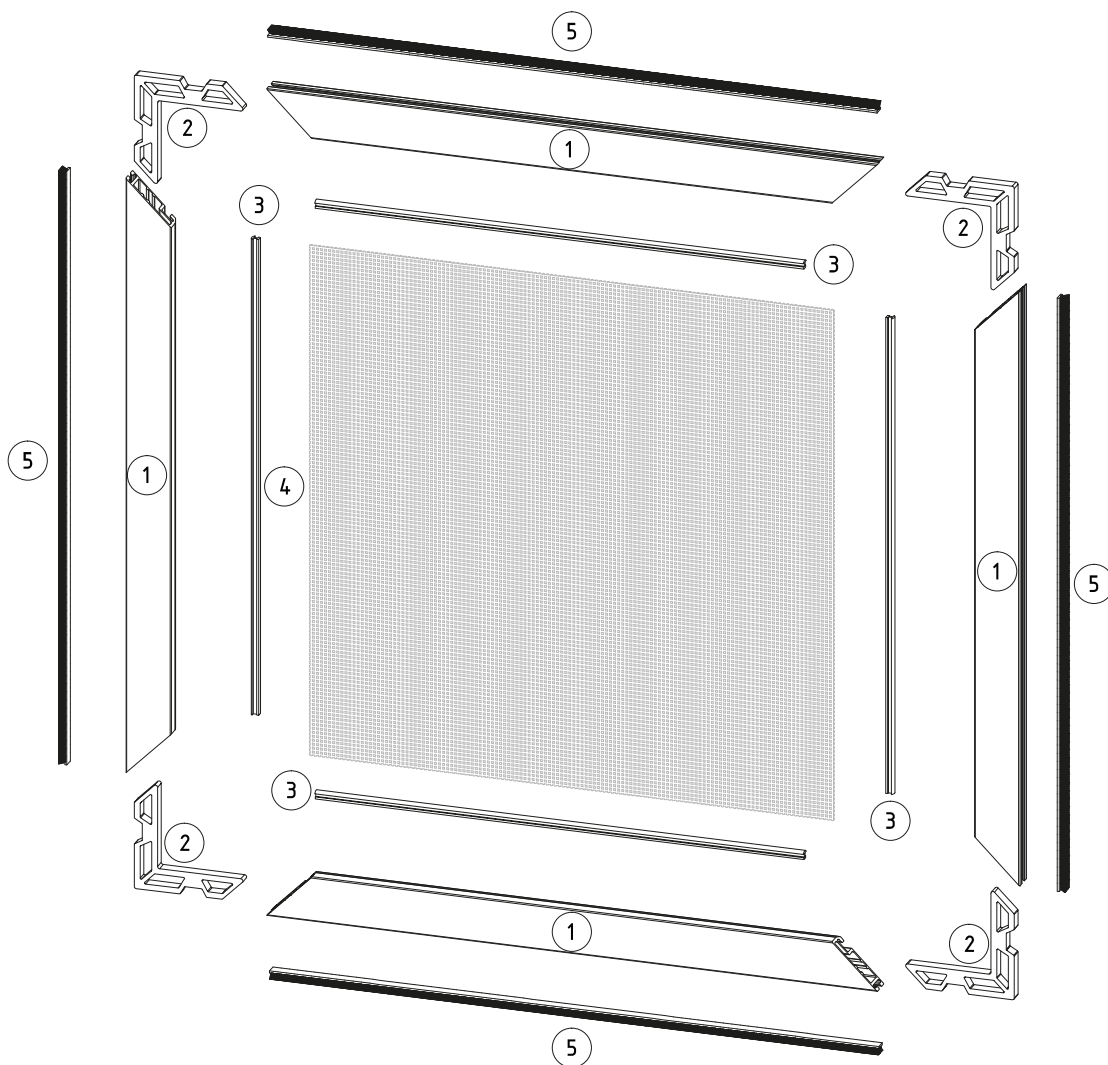
02	biały
08	ciemny brąz
23	szary antracyt
28	orzech
30	złoty dąb

**Typy mocowań**

A	Motylek
B	Wieszak typ B
C	Zapadka
D	Zaczep hakowy
E	Wieszak profilu z kołnierzem

## MOSKITIERY RAMKOWE

### MOSKITIERA RAMKOWA 24 x 10 SC



#### Nazwa elementu

Nr. koloru	Nazwa
1	Profil główny moskitiery ramkowej stałej z kieszenią na szczotkę PG MR5Z
2	Narożnik wewnętrzny moskitiery ramkowej stałej do zagniatania NW/Z MRS
3	Uszczelka moskitiery ramkowej U5/MR
4	Siatka moskitiery
5	Uszczelka szczotkowa 4,8 x 12 mm / 4,8 x 5 mm / 4,8 x 9 mm

#### Nr. koloru

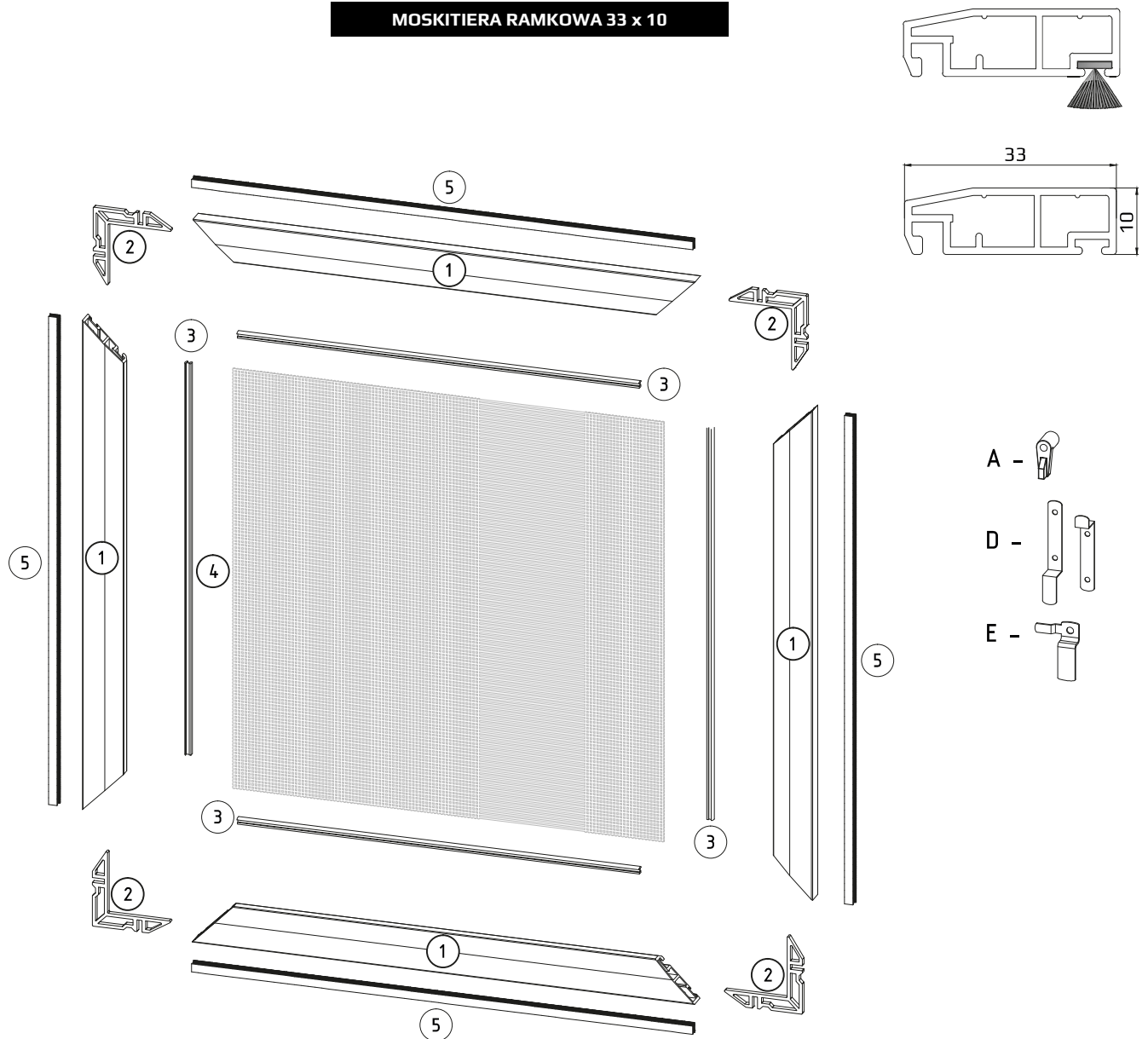
#### Nazwa

02	biały
08	ciemny brąz
23	szary antracyt
28	orzech
30	złoty dąb

#### Typy mocowań

A	Motylek
B	Wieszak typ B
C	Zapadka
D	Zaczep hakowy
E	Wieszak profilu z kołnierzem

**MOSKITIERA RAMKOWA 33 x 10**



**Nazwa elementu**

<b>1</b>	Profil główny moskitiery ramkowej stałej z kieszenią na szczotkę PG MRSZ
<b>2</b>	Narożnik wewnętrzny moskitiery ramkowej stałej do zagniatania NWPG/S MRSZ
<b>3</b>	Uszczelka moskitiery ramkowej U5/MR
<b>4</b>	Siatka moskitiery
<b>5</b>	Uszczelka szczotkowa 4,8 x 12 mm / 4,8 x 5 mm / 4,8 x 9 mm

**Nr. koloru**

**Nazwa**

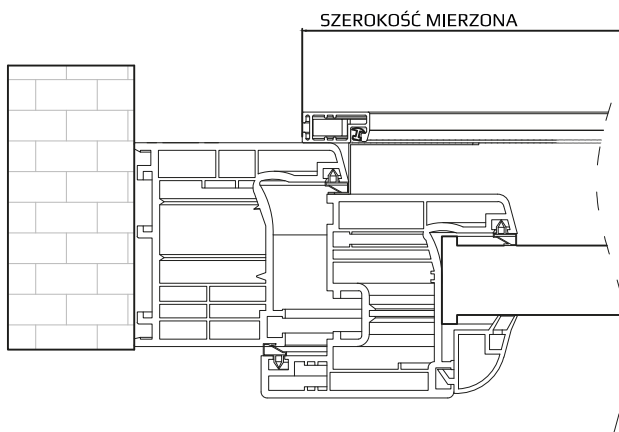
<b>02</b>	biały
<b>08</b>	ciemny brąz
<b>23</b>	szary antracyt
<b>28</b>	orzech
<b>30</b>	złoty dąb

**Typy mocowań**

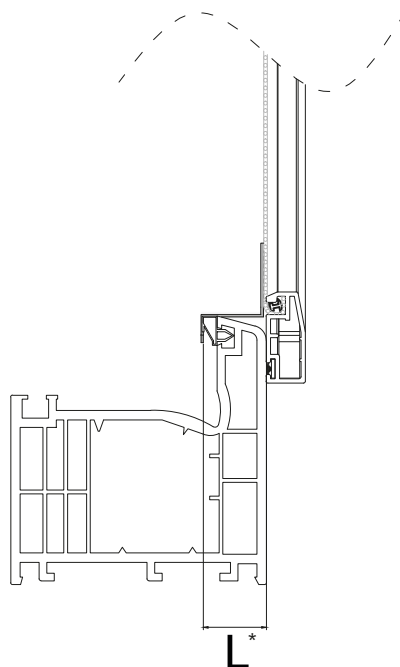
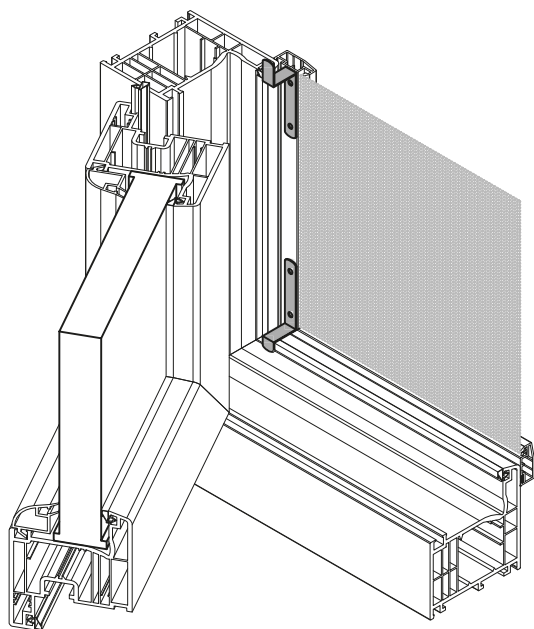
<b>A</b>	Motylek
<b>D</b>	Zaczepek hakowy
<b>E</b>	Wieszak profilu z kołnierzem

## MIERZENIE MOSKITIER RAMKOWYCH

Przy mierzeniu moskitier mocowanych w systemie D podać trzeba wymiar zewnętrzny profilu moskitiery. Zwróć uwagę na max zakres zakrycia profili moskitier – 9,8 mm dla profili 24x10 FR i 24x10 SC oraz 18,8 mm dla profilu 33x10.

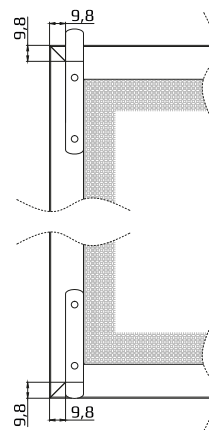


### MOCOWANIE TYPU D

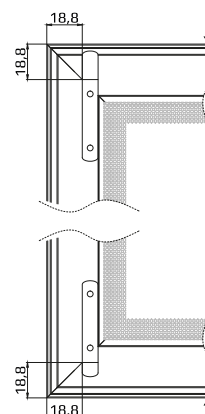


\* przy zamówieniu należy podać również wymiar L

### 24 x 10

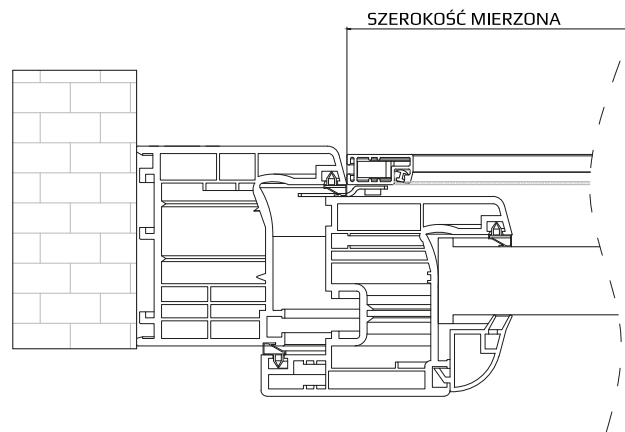


### 33 x 10

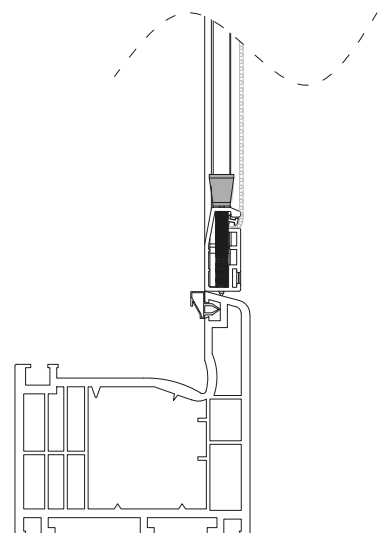
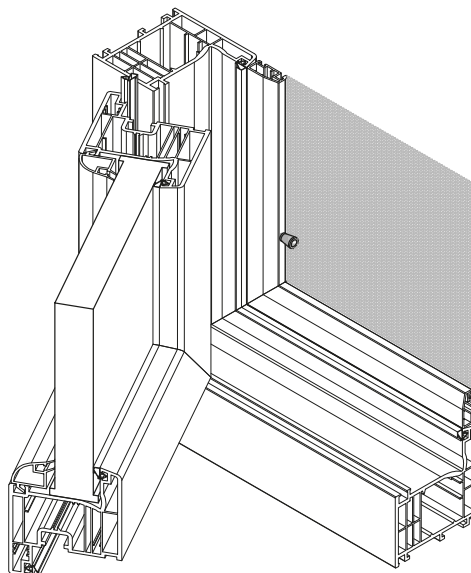
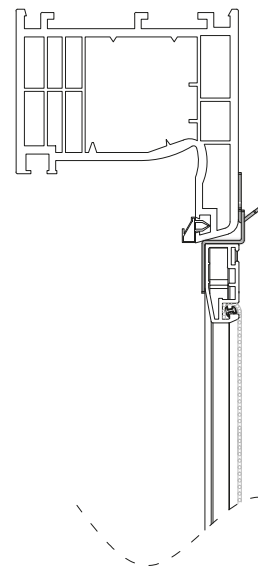
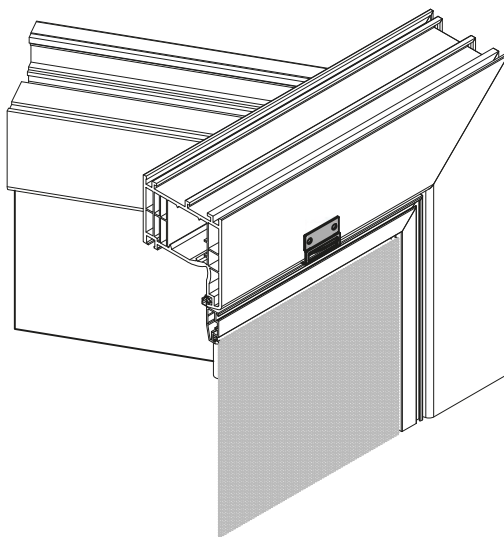




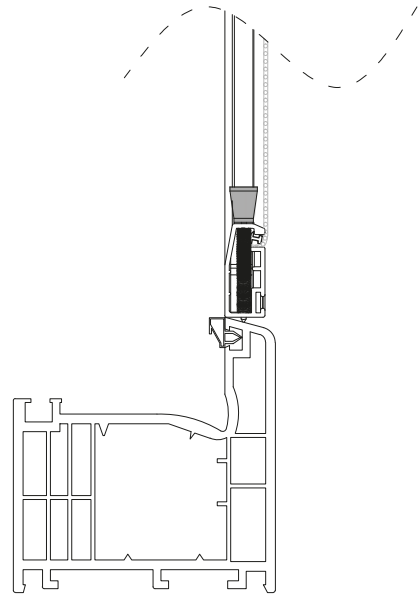
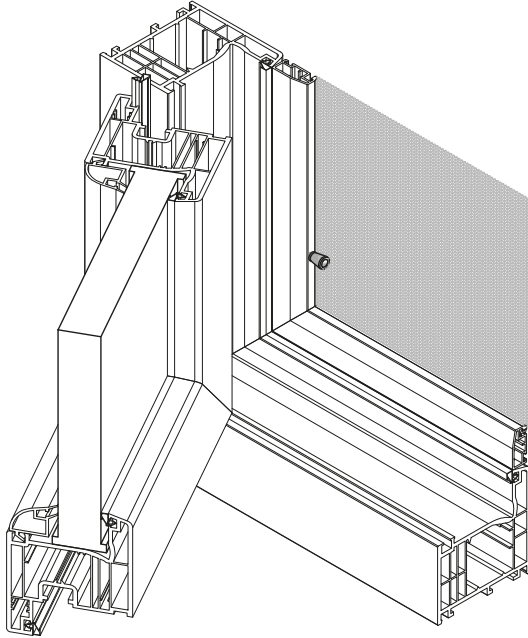
Przy mierzeniu moskitier mocowanych w systemach B, C, E podać trzeba wymiar światła okna.



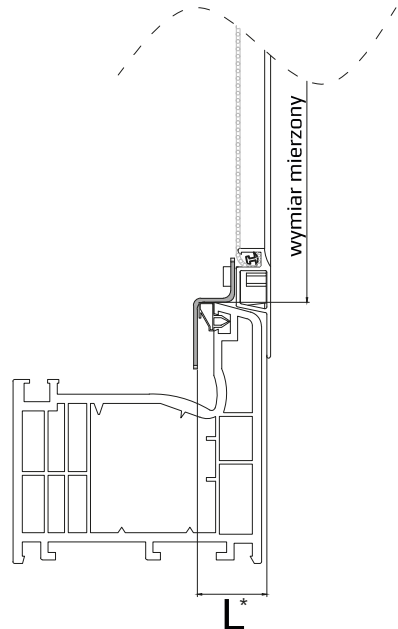
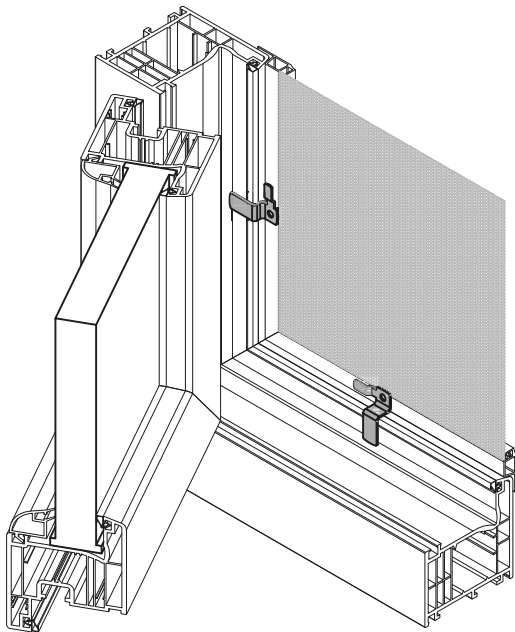
**MOCOWANIE TYPU B**



**MOCOWANIE TYPU C**

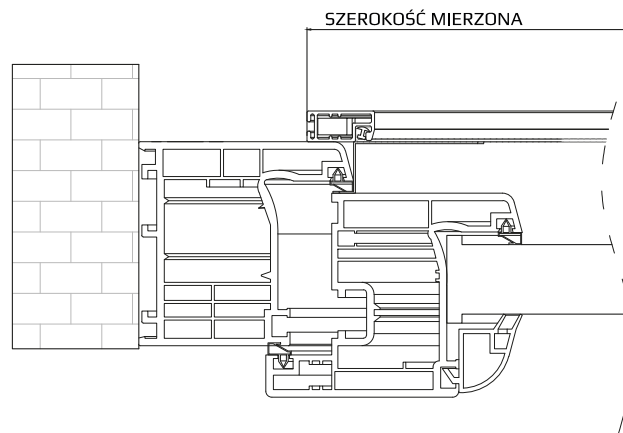


**MOCOWANIE TYPU E**

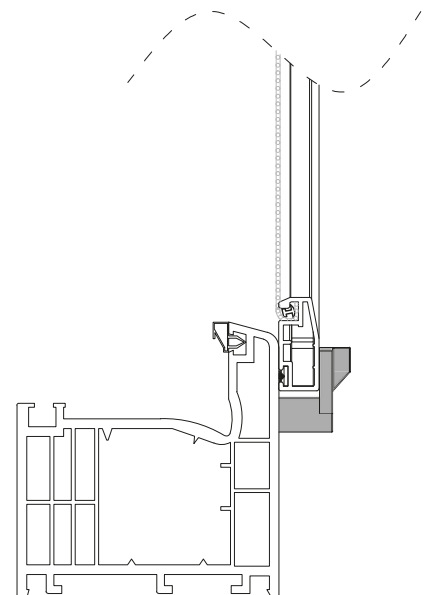
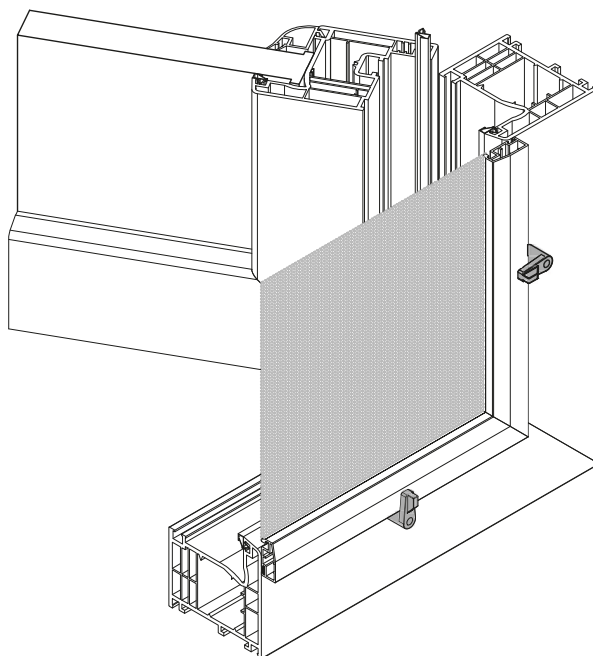


\* przy zamówieniu należy podać również wymiar L

Przy mierzeniu moskitier mocowanych w systemie A podać trzeba wymiar zewnętrzny profilu moskitiery.

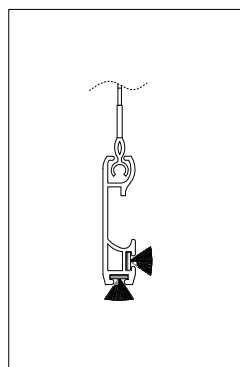
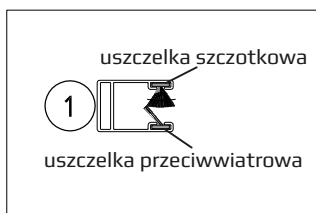
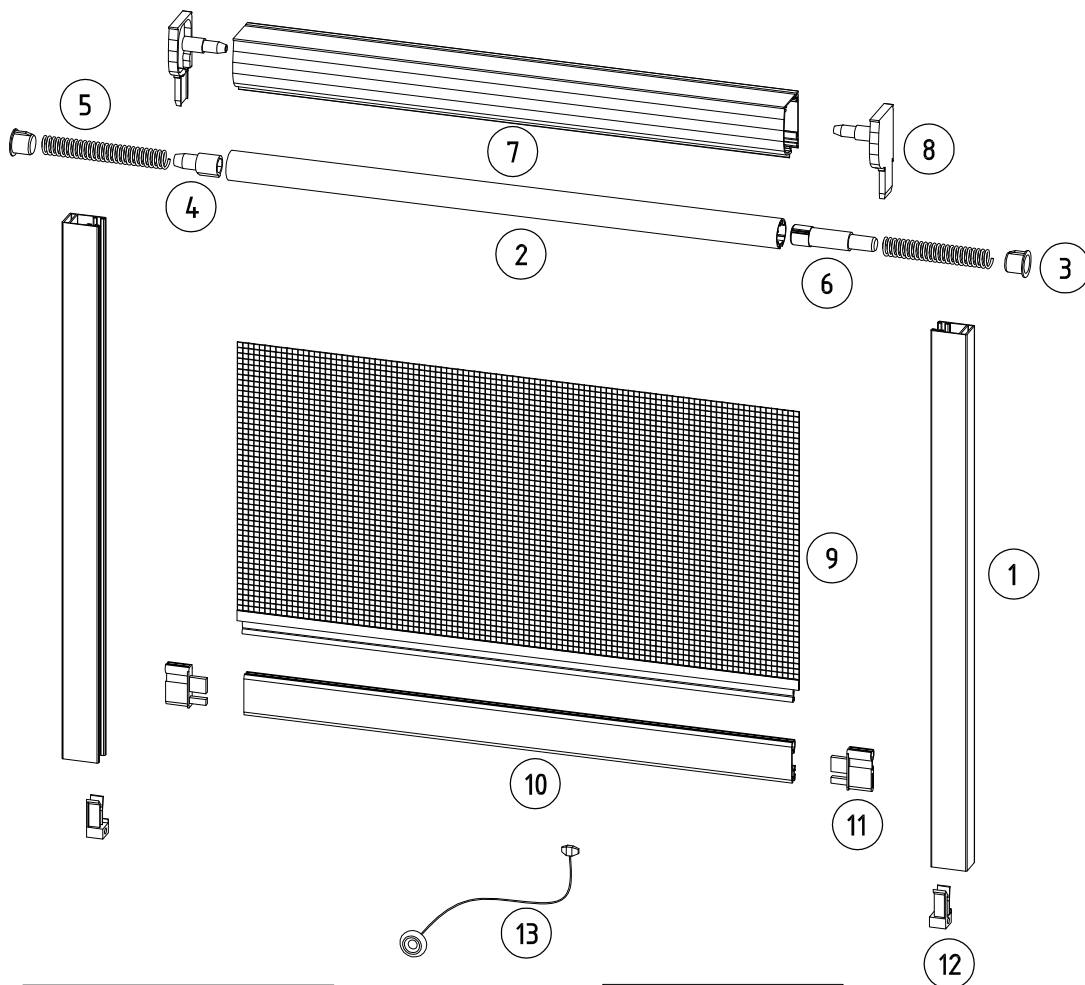


**MOCOWANIE TYPU A**



## MOSKITIERY ZWIJANE

### MOSKITIERA ZWIJANA STANDARD

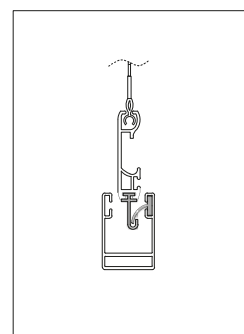
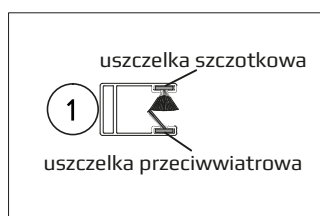
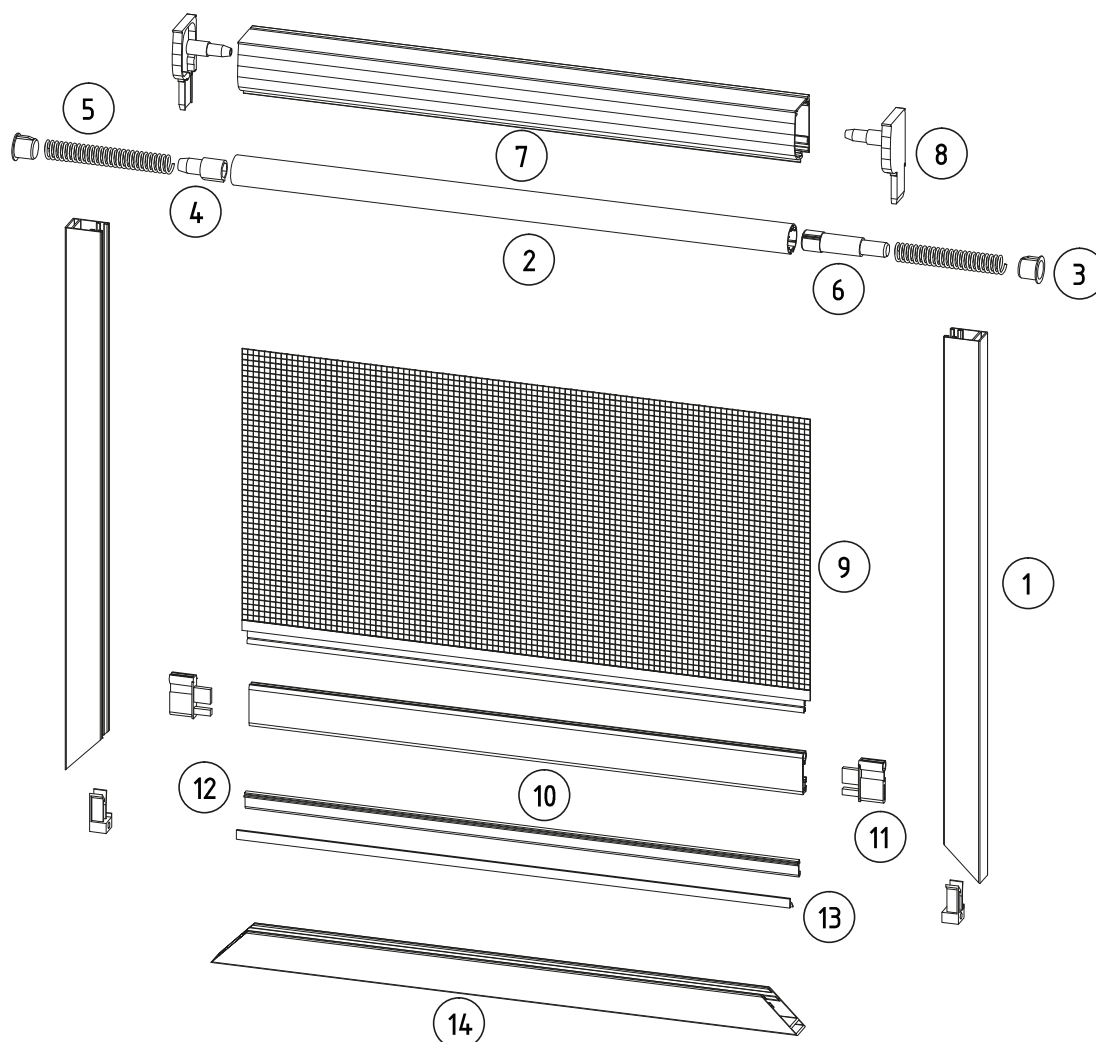


#### Nazwa elementu

1	Prowadnica moskitiery PPZ 32 MZN	8	Bok skrzynki moskitiery BSP MZN
2	Walek do siatki rolowanej	9	Siatka moskitiery
3	Zespół ZMZN/A	10	Listwa dolna LDSM MKT
4	Zespół ZMZN/A	11	Zespół ZMZN/A
5	Moskito-hamulec SR52050N	12	Zespół ZMZN/A
6	Zespół ZMZN/A	13	Zespół ZMZN/A
7	Skrzynka moskitiery SKP MZN		

Nr. koloru	Nazwa
02	biały
08	ciemny brąz
23	szary antracyt
28	orzech
30	złoty dąb

**MOSKITIERA ZWIJANA HAKOWA**



**Nazwa elementu**

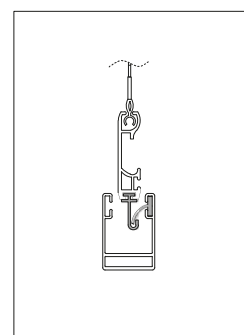
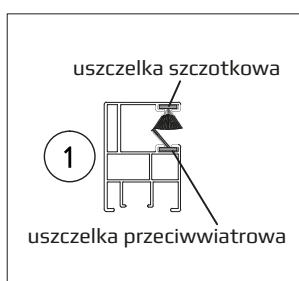
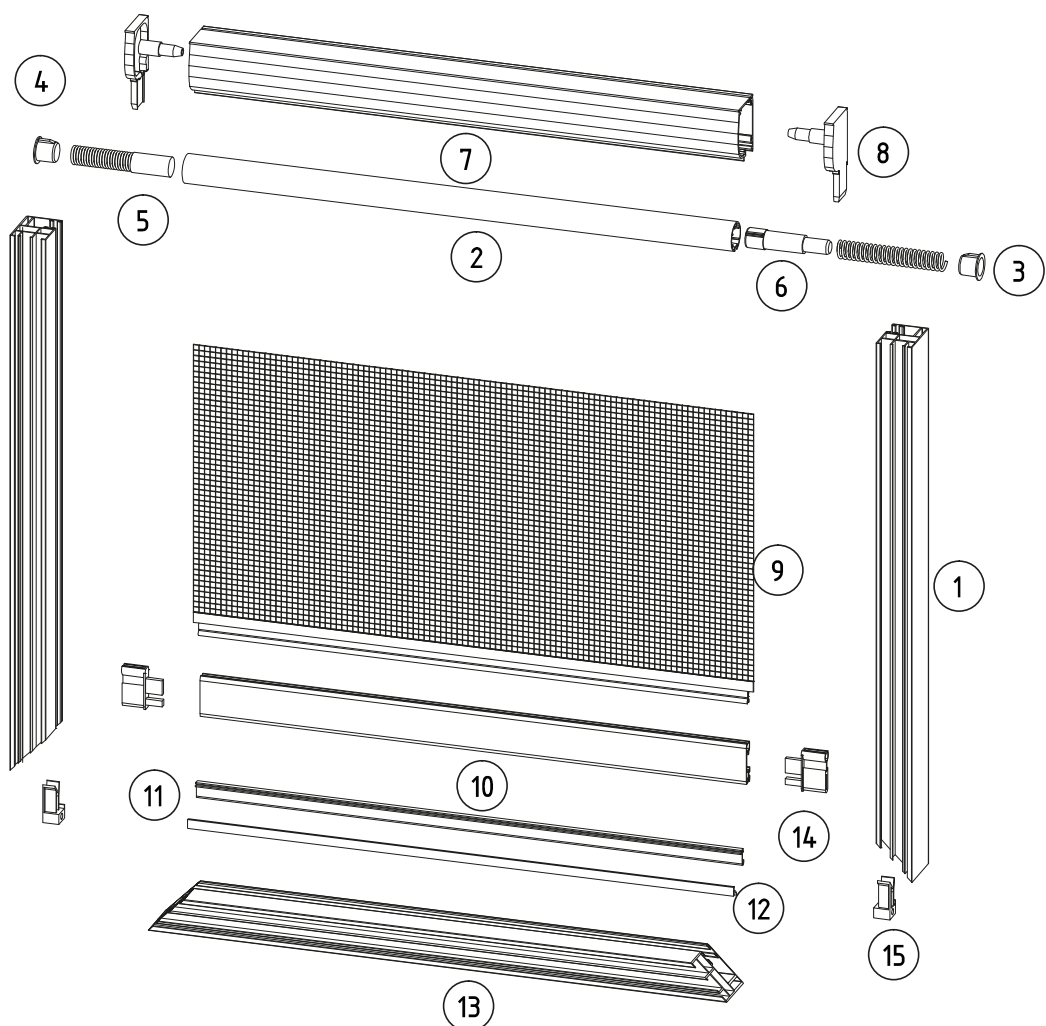
<b>1</b>	Prowadnica moskitiery PPZ 32 MZN	<b>8</b>	Bok skrzynki moskitiery BSP MZN
<b>2</b>	Walek do siatki rolowanej	<b>9</b>	Siatka moskitiery
<b>3</b>	Zespół ZMZH	<b>10</b>	Listwa dolna LDSM MKT
<b>4</b>	Zespół ZMZH	<b>11</b>	Zespół ZMZH
<b>5</b>	Moskito-hamulec SR52050N	<b>12</b>	Zaczepek hakowy listwy dolnej ZHLD MZN
<b>6</b>	Zespół ZMZH	<b>13</b>	Zaczepek hakowy prowadnicy ZHP MZN
<b>7</b>	Skrzynka moskitiery SKP MZN	<b>14</b>	Prowadnica moskitiery PPZ 32 MZN

**Nr. koloru**

**Nazwa**

<b>02</b>	biały
<b>08</b>	ciemny brąz
<b>23</b>	szary antracyt
<b>28</b>	orzech
<b>30</b>	złoty dąb

MOSKITERA ZWIJANA HAKOWA Z ODSADZENIEM



Nazwa elementu

1	Prowadnica moskitiery PPZ 32 MZN ODS	8	Bok skrzynki moskitiery BSP MZN
2	Walek do siatki rolowanej	9	Siatka moskitiery
3	Zespół ZMZH	10	Listwa dolna LDSM MKT
4	Zespół ZMZH	11	Zaczepek hakowy listwy dolnej ZHLD MZN
5	Moskito-hamulec SR52050N	12	Zaczepek hakowy prowadnicy ZHP MZN
6	Zespół ZMZH	13	Prowadnica moskitiery PPZ 32 MZN ODS
7	Skrzynka moskitiery SKP MZN	14	Zespół ZMZH

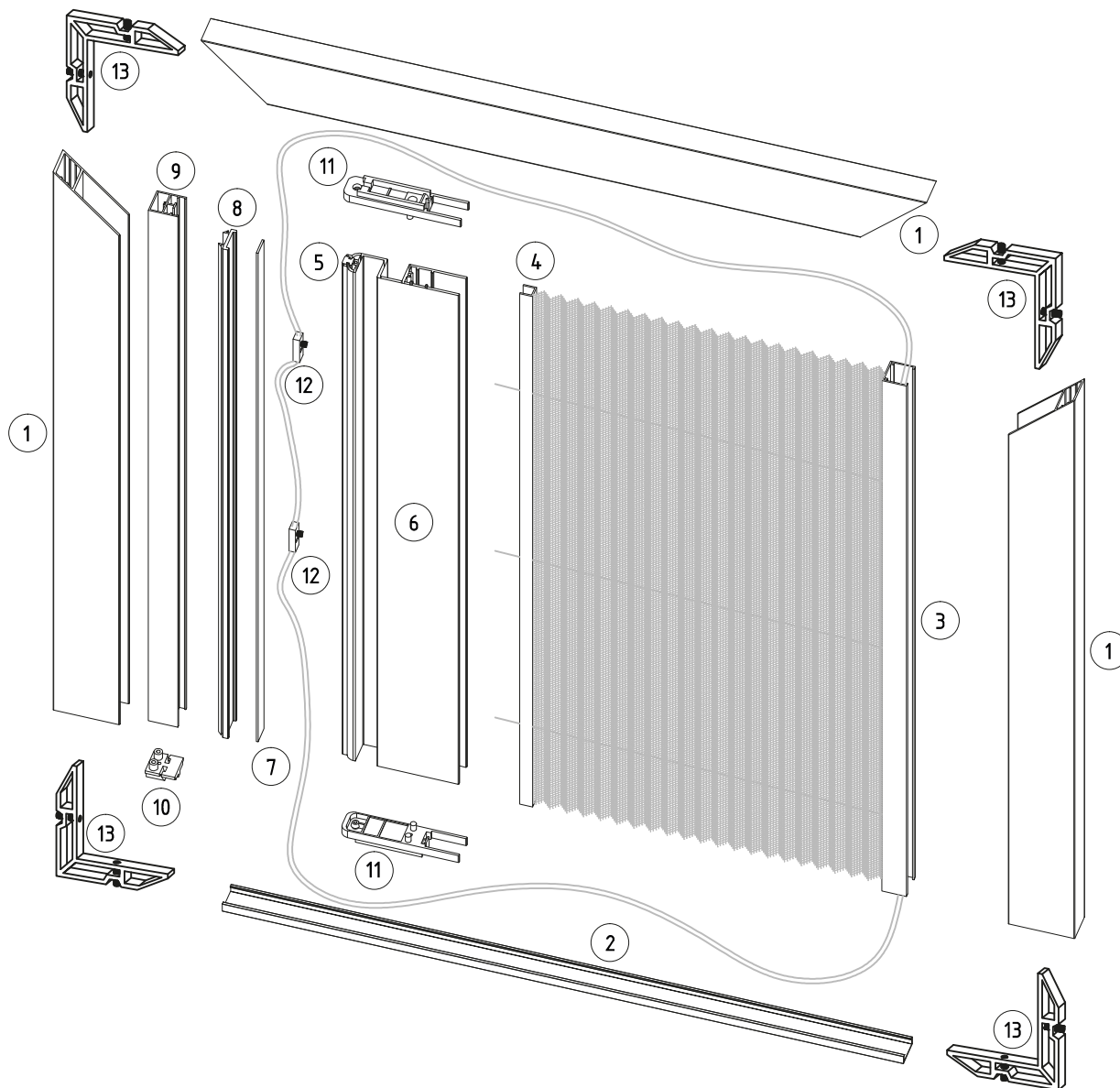
Nr. koloru

Nazwa

02	biały
08	ciemny brąz
23	szary antracyt
28	orzech
30	złoty dąb



## MOSKITIERA PLISOWANA



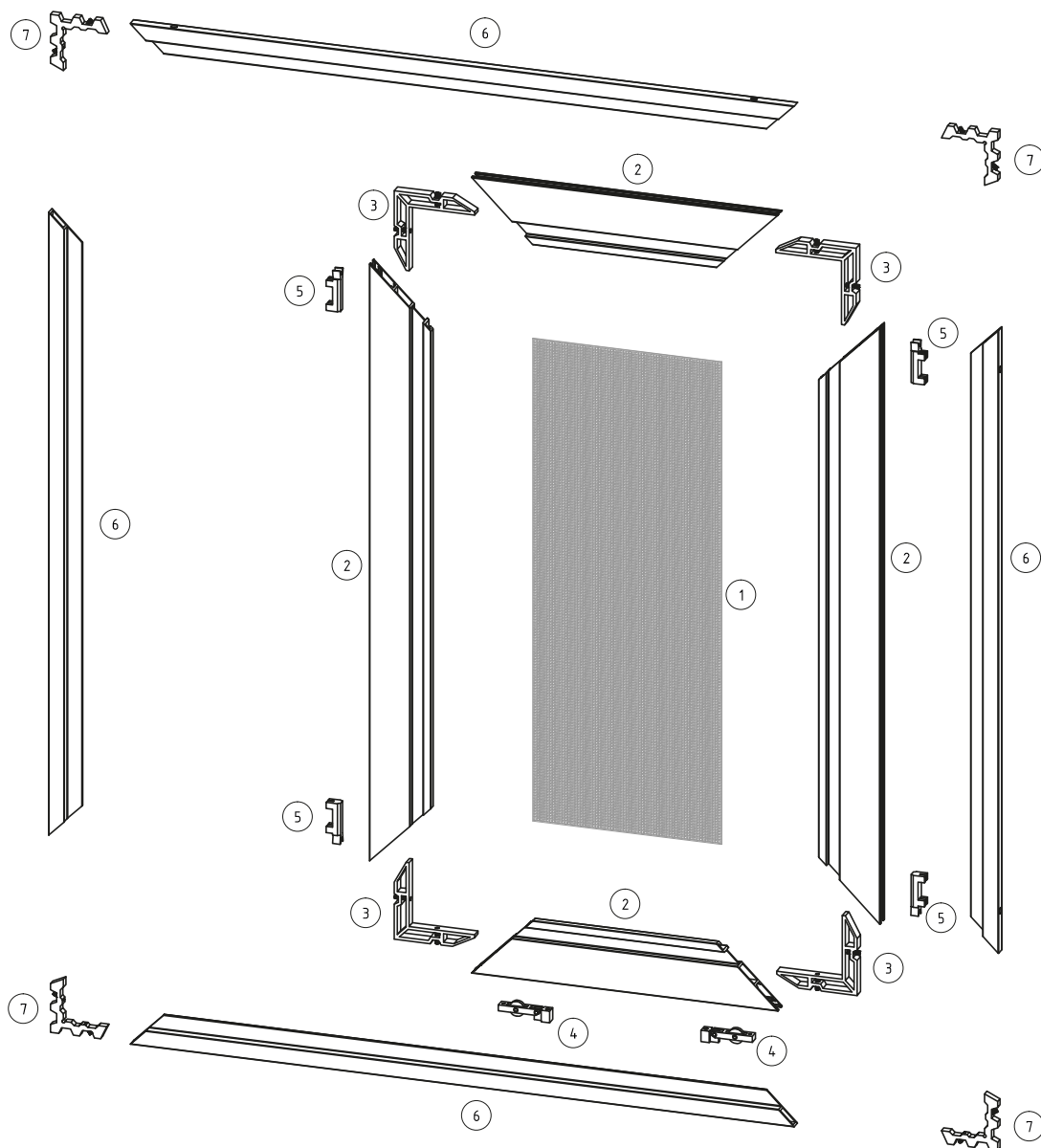
### Nazwa elementu

<b>1</b>	Prowadnica moskitiery PP MPH	<b>8</b>	Profil maskujący PM MPH
<b>2</b>	Profil dolny moskitiery PD MPH lub PDP MPH	<b>9</b>	Profil naciągu PN MPH
<b>3</b>	Zespół MPH	<b>10</b>	Zatyczka profilu ZPN MPH
<b>4</b>	Zespół MPH	<b>11</b>	Zatyczka profilu przesuwanego ZPPR MPH
<b>5</b>	Wkład magnetyczny WM MPH	<b>12</b>	Zespół MPH
<b>6</b>	Profil przesuwny moskitiery PPR MPH	<b>13</b>	Naróżnik wewnętrzny do skręcania NW/S MPH
<b>7</b>	Taśma magnetyczna samoprzylepna TMSM		

Nr. koloru	Nazwa
<b>02</b>	biały
<b>08</b>	ciemny brąz
<b>23</b>	szary antracyt
<b>28</b>	orzech
<b>30</b>	złoty dąb

## MOSKITIERY SUWANE

### MOSKITIERA SUWANA POJEDYŃCZA



#### Nazwa elementu

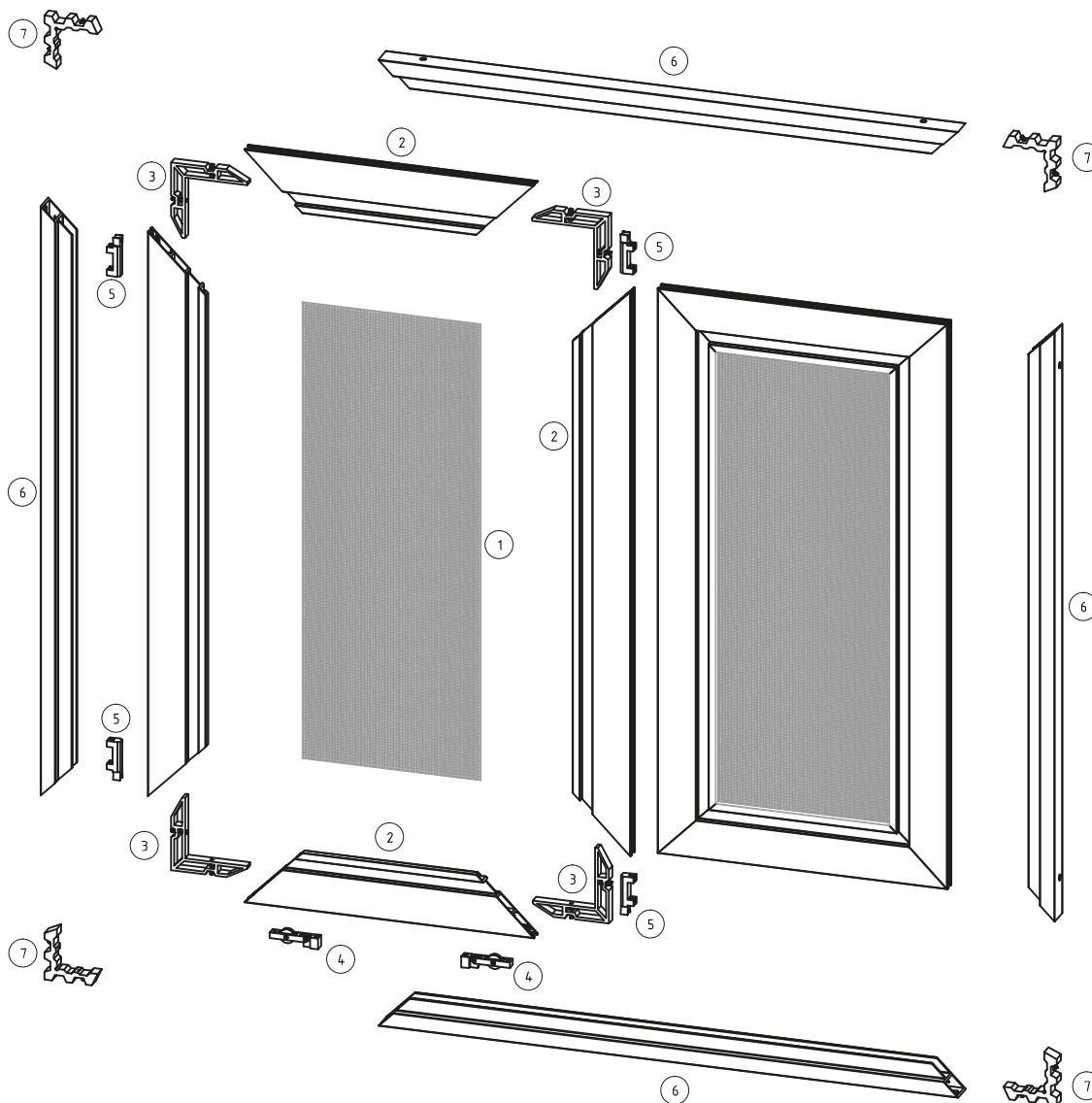
1	Siatka moskitiery
2	Profil główny moskitiery ramkowej przesuwnej PG MRP
3	Narożnik wewnętrzny profilu głównego moskitiery przesuwnej do zagniatania - NWPG/Z MRP
4	Rolka jezdna z regulacją RJ MRP
5	Element prowadzący profilu głównego PPG MRP
6	Szyna jezdna pojedyncza 10 mm SZJ1/10MRP lub 8 mm SZJ1/ 8MRP
7	Narożnik wewnętrzny szyny jezdnej pojedynczej NW-8 MRP do skręcania lub NW-10 MRP do skręcania

#### Nr. koloru

#### Nazwa

02	biały
08	ciemny brąz
23	szary antracyt
28	orzech
30	złoty dąb

**MOSKITIERA SUWANA PODWÓJNA**

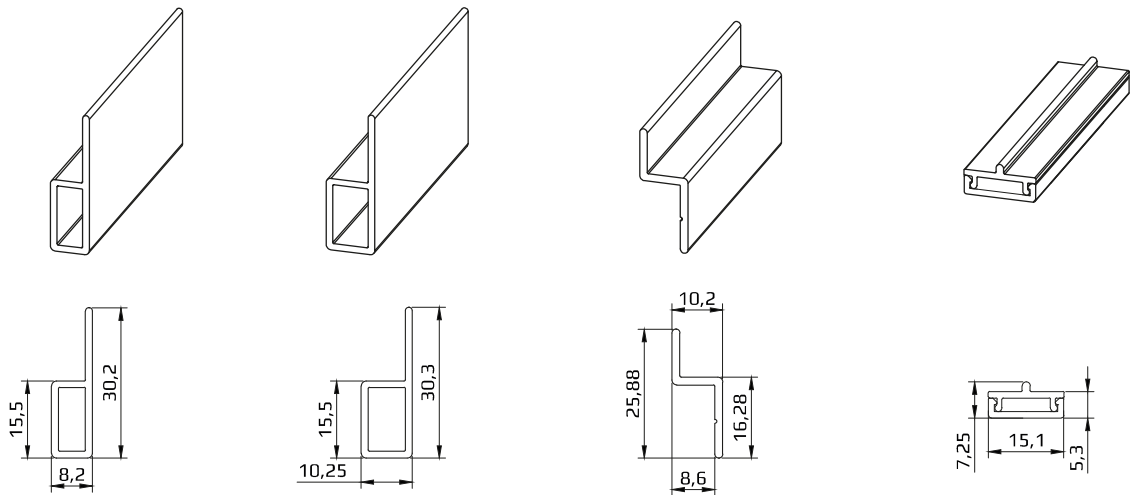
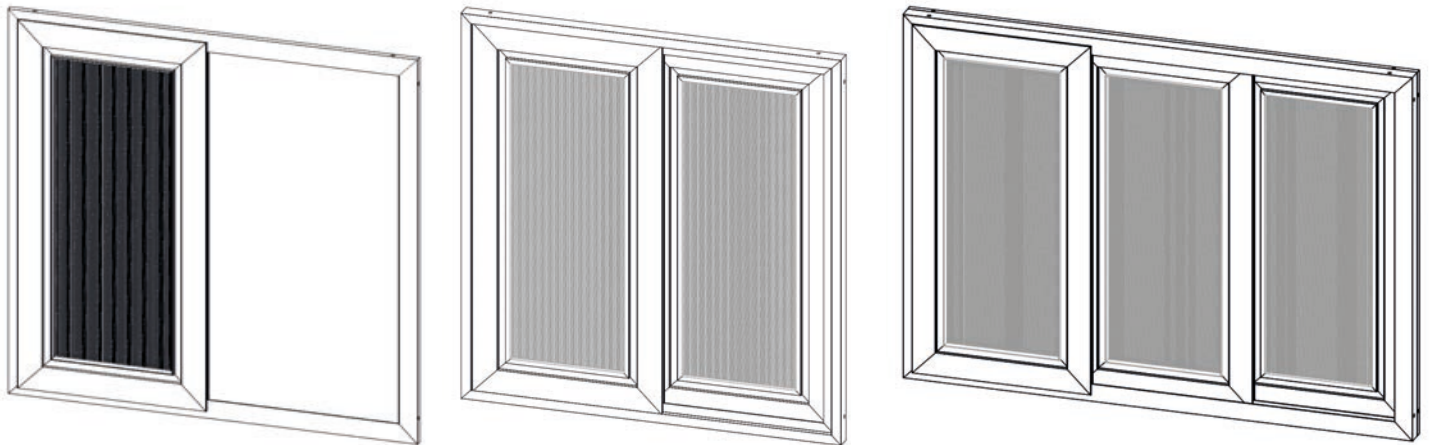


**Nazwa elementu**

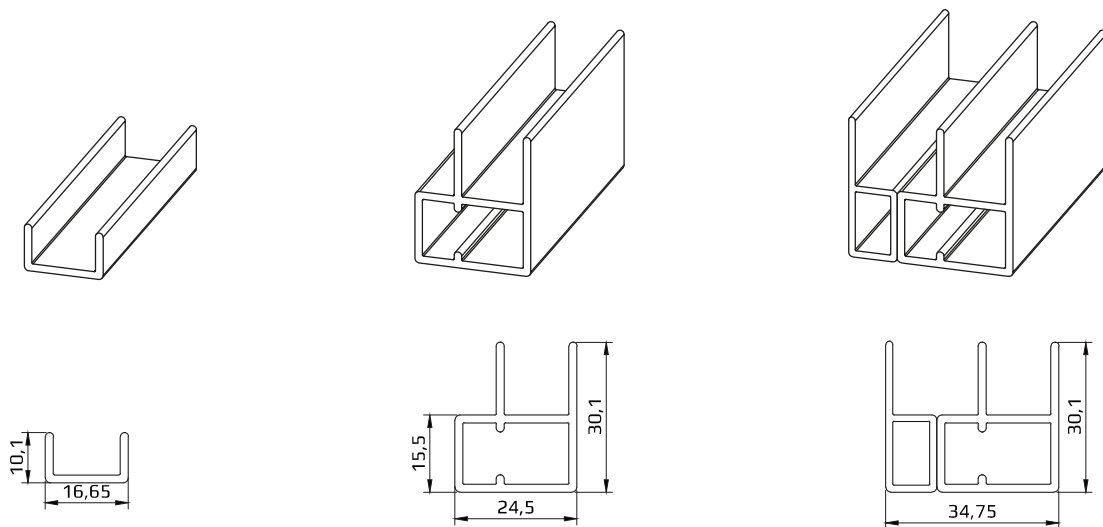
	<b>Nazwa elementu</b>
1	Siatka moskitiery
2	Profil główny moskitiery ramkowej przesuwnej
3	Narożnik wewnętrzny profilu głównego moskitiery przesuwnej do zagniatania - NWPG/Z MRP
4	Rolka jezdna z regulacją RJ MRP
5	Element prowadzący profilu głównego PPG MRP
6	Szyna jezdna podwójna moskitiery przesuwnej SZJ-ZMRP
7	Narożnik wewnętrzny szyny jezdnej podwójnej NW-P MRP do skręcania

<b>Nr. koloru</b>	<b>Nazwa</b>
<b>02</b>	biały
<b>08</b>	ciemny brąz
<b>23</b>	szary antracyt
<b>28</b>	orzech
<b>30</b>	złoty dąb

**MOSKITIERY SUWANE**



Jednoskrzydłowe

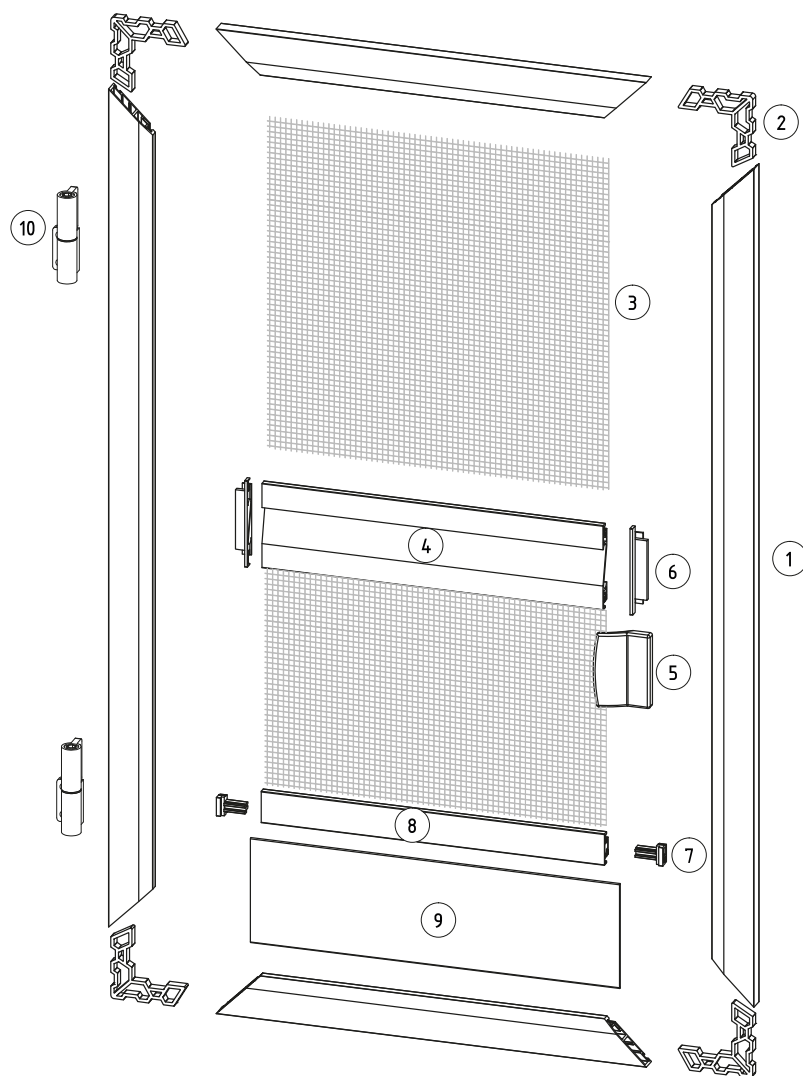


Dwuskrzydłowe

Trzyskrzydłowe

**DRZWI WAHADŁOWE**

**DRZWI WAHADŁOWE**



**Nazwa elementu**

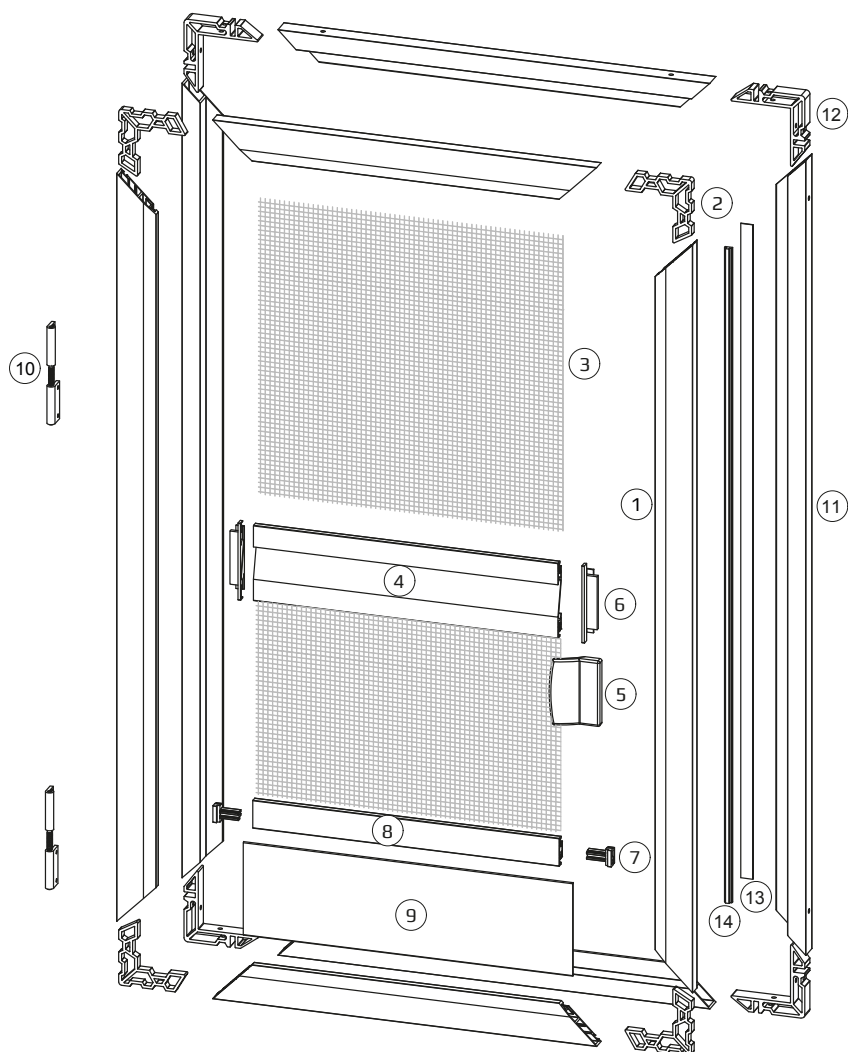
**Nr. koloru**

**Nazwa**

<b>1</b>	Profil główny moskitiery ramkowej otwieranej PG MRO
<b>2</b>	Naróżnik wewnętrzny moskitiery ramkowej otwieranej do skręcania NW/S MRO
<b>3</b>	Siatka moskitiery
<b>4</b>	Profil łączący z uchwytem PLUMRO
<b>5</b>	Uchwyt do otwierania moskitiery U MRO
<b>6</b>	Złączka profilu łączącego ZPLU MRO
<b>7</b>	Zatyczka profilu łączącego ZPL MRO
<b>8</b>	Profil łączący moskitiery ramkowej PL MRO
<b>9</b>	Płyta wypełniająca moskitierę ramkową PW MRO/1000/02
<b>10</b>	Zawias z samodomykaczem lewy ZS/L MRO

<b>02</b>	biały
<b>08</b>	ciemny brąz
<b>23</b>	szary antracyt
<b>28</b>	orzech
<b>30</b>	złoty dąb

DRZWI WAHADŁOWE Z OŚCIEŻNICĄ



Nazwa elementu

1	Profil główny moskitiery ramkowej otwieranej PG MRO
2	Narożnik wewnętrzny moskitiery ramkowej otwieranej do skręcania NW/S MRO
3	Siatka moskitiery
4	Profil łączący z uchwytem PLUMRO
5	Uchwyt do otwierania moskitiery U MRO
6	Złączka profilu łączącego ZPLU MRO
7	Zatyczka profilu łączącego ZPL MRO
8	Profil łączący moskitiery ramkowej PL MRO
9	Płyta wypełniająca moskitierę ramkową PW MRO/1000/02
10	Zawias ramy ze sprężyną A25/L RMRO
11	Profil główny ramy moskitiery ramkowej otwieranej PG RMRO
12	Narożnik wew. profilu głównego ramy do skręcania NW/S RMRO
13	Taśma magnetyczna TM MRO
14	Taśma stalowa TS MRO

Nr. koloru

Nazwa

02	biały
08	ciemny brąz
23	szary antracyt
28	orzech
30	złoty dąb







**SIERANT sp. z o.o. Spółka komandytowa**

**ul. Kwiatowa 22  
97-300 Piotrków Trybunalski  
Polska**

**[www.sierant.pl](http://www.sierant.pl)  
[biuro@sierant.pl](mailto:biuro@sierant.pl)**

**tel.: + 48 44 649 97 04  
+ 48 44 649 04 53**