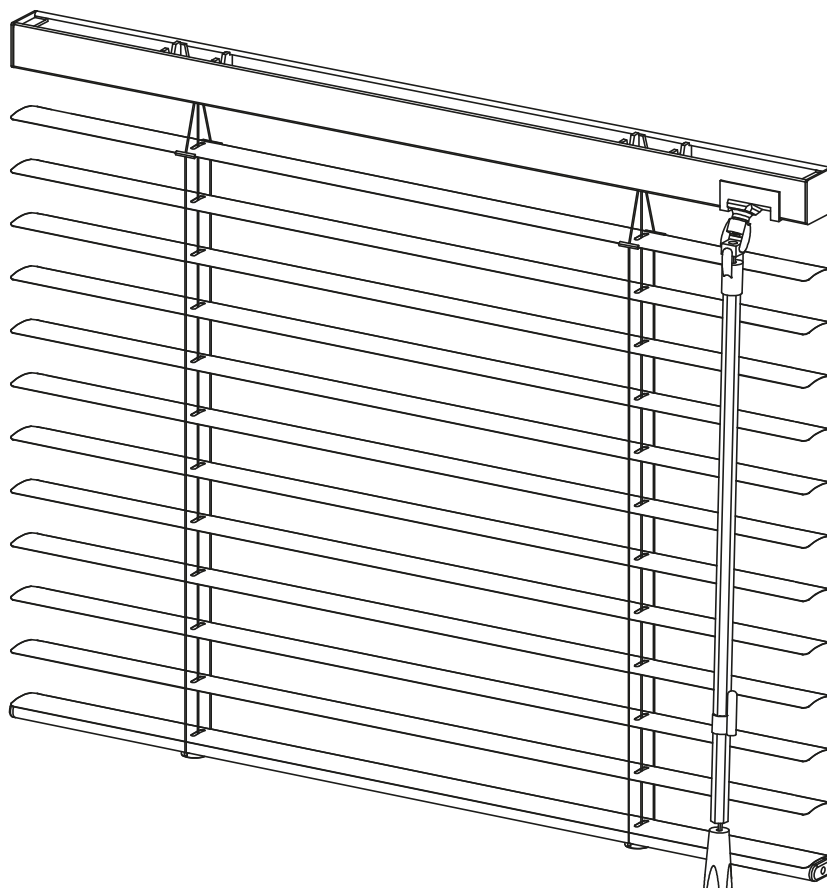


MONOMAGIC

Żaluzja pozioma, nawierzchniowa, stosowana do wszystkich typów okien, obsługiwana za pomocą połączonego mechanizmu - pokrętła i hamulca sznurka, które wyprowadzone są „z przodu” (tj. z przedniej części rynny górnej).

Kolor szyny górnej, obciążnika lameli i drabinki wybierany według tabeli kolorów.



Nazwa komponentu

1	Lamela aluminiowa
2	Klips
3	Zaślepka rynny górnej
4	Rynna górna 25x25 mm
5	Drut sterujący
6	Łożysko
7	Rolka łożyska
8	Pokrętło PCV z mechanizmem Monomagic
9	Zaślepka listwy dolnej
10	Sworzeń*
11	Sznurek
12	Drabinka sznurkowa
13	Linka stalowa*
14	Zaślepka drabinki
15	Listwa dolna 25 mm
16	Mocowanie sznurka - knaga (child safety)

Nazwa uchwyty

17	Wieszak G-WS25
18	Wieszak G-WM25
19	Wieszak G-BI25 (bezinwazyjny) / G-BI35**
20	Wieszak G-TU25 (bezinwazyjny) / G-TU35**
21	Wieszak G-TS25 (sufitowy)
22	Zaczep D-K
23	Zaczep D-KR*
24	Zaczep D-STR*
25	Zaczep D-KS*
26	Zaczep D-KPCV (przeźroczysty)*
27	Zaczep D-KP*
28	Zaczep D-BI (bezinwazyjny)* / D-BI35**
29	Zaczep D-MG (z magnesem)

* Jeśli żaluzja ma fix

** W przypadku lameli 35 mm

