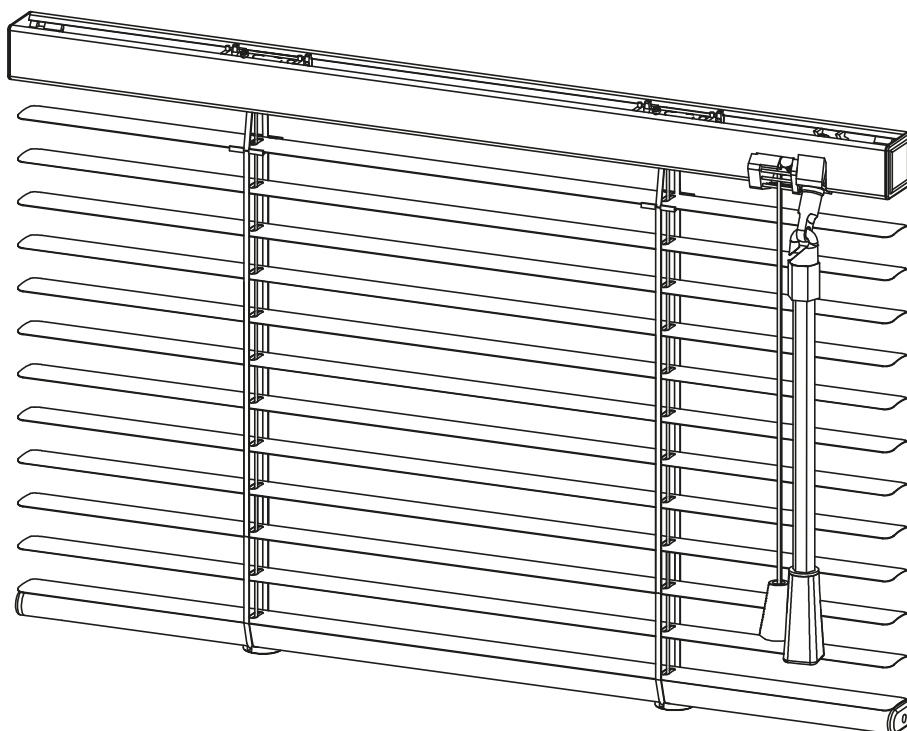


MINI 16

Specjalny system rynny górnej (20x19 mm) przystosowanej estetycznie do lameli 16 mm. Żaluzja sterowana pokrętłem do obracania lamel oraz sznurkiem do podnoszenia i opuszczania żaluzji.



Nazwa komponentu

1	Lamela aluminiowa 16 mm
2	Klips 16 mm
3	Zaślepka rynny górnej
4	Drut sterujący
5	Łożysko
6	Rolka łożyska
7	Rynna górna 20x19 mm
8	Pokrętło do żaluzji
9	Sznurek z końcówką PVC
10	Hamulec sznurka
11	Linka stalowa lub żyłka*
12	Drabinka sznurkowa
13	Zaślepka listwy dolnej
14	Sworzeń*
15	Zaślepka drabinki
16	Listwa dolna 25 mm
17	Bezpieczny łącznik sznurka (child safety)**
18	Mocowanie sznurka - knaga (child safety)**

Nazwa uchwyty

19	Wieszak G-BI16 (bezinwazyjny)
20	Wieszak G-TU16 (uniwersalny)
21	Wieszak G-TS16 (sufitowy)
22	Zaczep D-K
23	Zaczep D-KR*
24	Zaczep D-STR*
25	Zaczep D-KS*
26	Zaczep D-KPCV (przeźroczysty)*
27	Zaczep D-KP*
28	Zaczep D-BI (bezinwazyjny)*
29	Zaczep D-MG (z magnesem)

* Jeśli żaluzja ma fix
** Do wyboru

