

SIERANT

JALOUSIENSYSTEME

INSEKTENSCHUTZGITTER

KATALOG

01/2018





INSEKTENSCHUTZGITTER

SIERANT

JALOUSIEN - SYSTEME

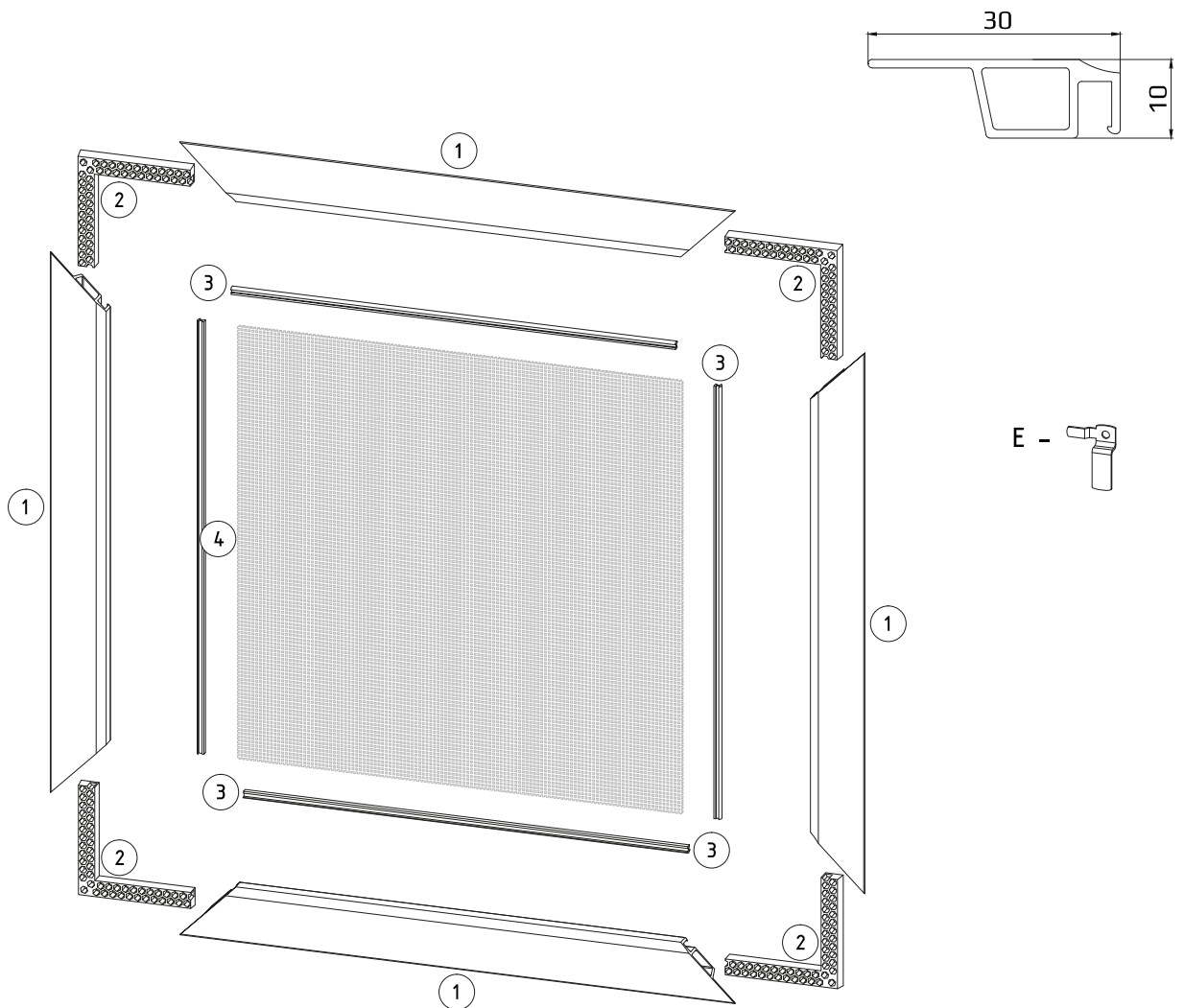
SIERANT sp. z o.o. Spółka komandytowa
ul. Kwiatowa 22
97-300 Piotrków Trybunalski
POLEN

www.sierant.pl
biuro@sierant.pl
Tel: + 48 44 649 97 04, + 48 44 649 04 53

6 - 9	Spannrahmen
10 - 13	Ausmessen von Spannrahmen
14 - 16	ISG Rollos
17	ISG Plissee
18 - 20	ISG Schiebetüre
21 - 22	ISG Drehtüre

SPANNRAHMEN

SPANNRAHMEN MIT RAND



Komponent Benennung

1	Grundprofil von Spannrahmen mit Rand (stranggepresst)
2	Innenecke
3	Gummikeder 4,2 mm
4	Netz

Profilfarbe

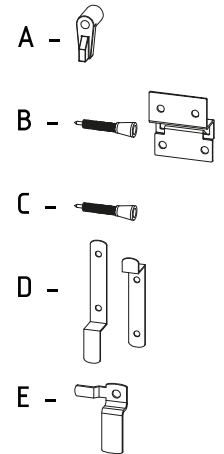
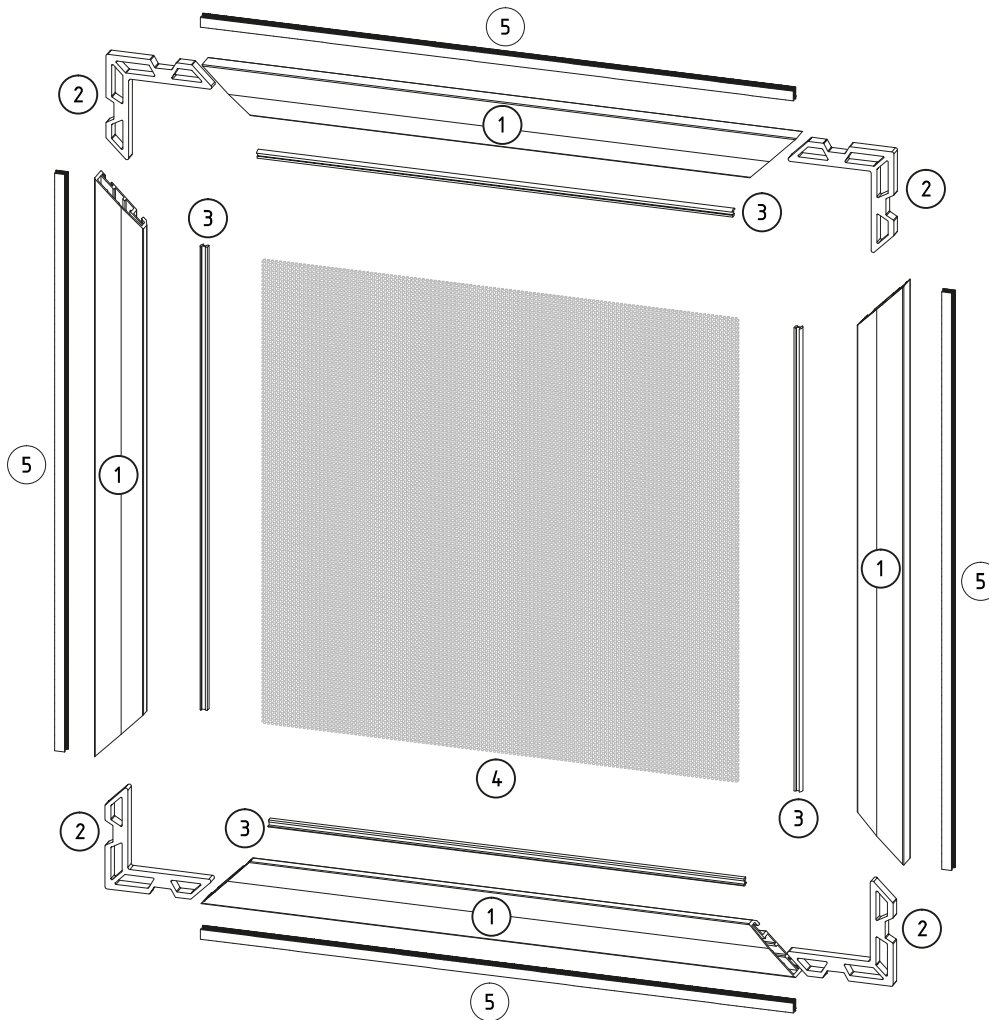
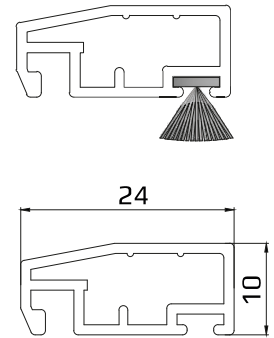
Weiss
Braun
Antrazitgrau
Nuss
Gold eiche

Befestigungstyp

E	Excenter
---	----------

SPANNRAHMEN

SPANNRAHMEN 24 x 10 FR



Komponent Bennung

1	Grundprofil
2	Innen Eckferbindung
3	Gummikeder
4	Netz
5	Bürstendichtung

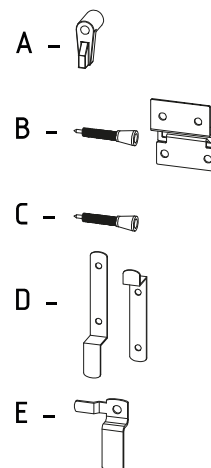
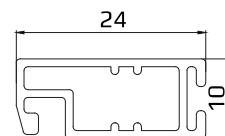
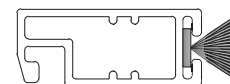
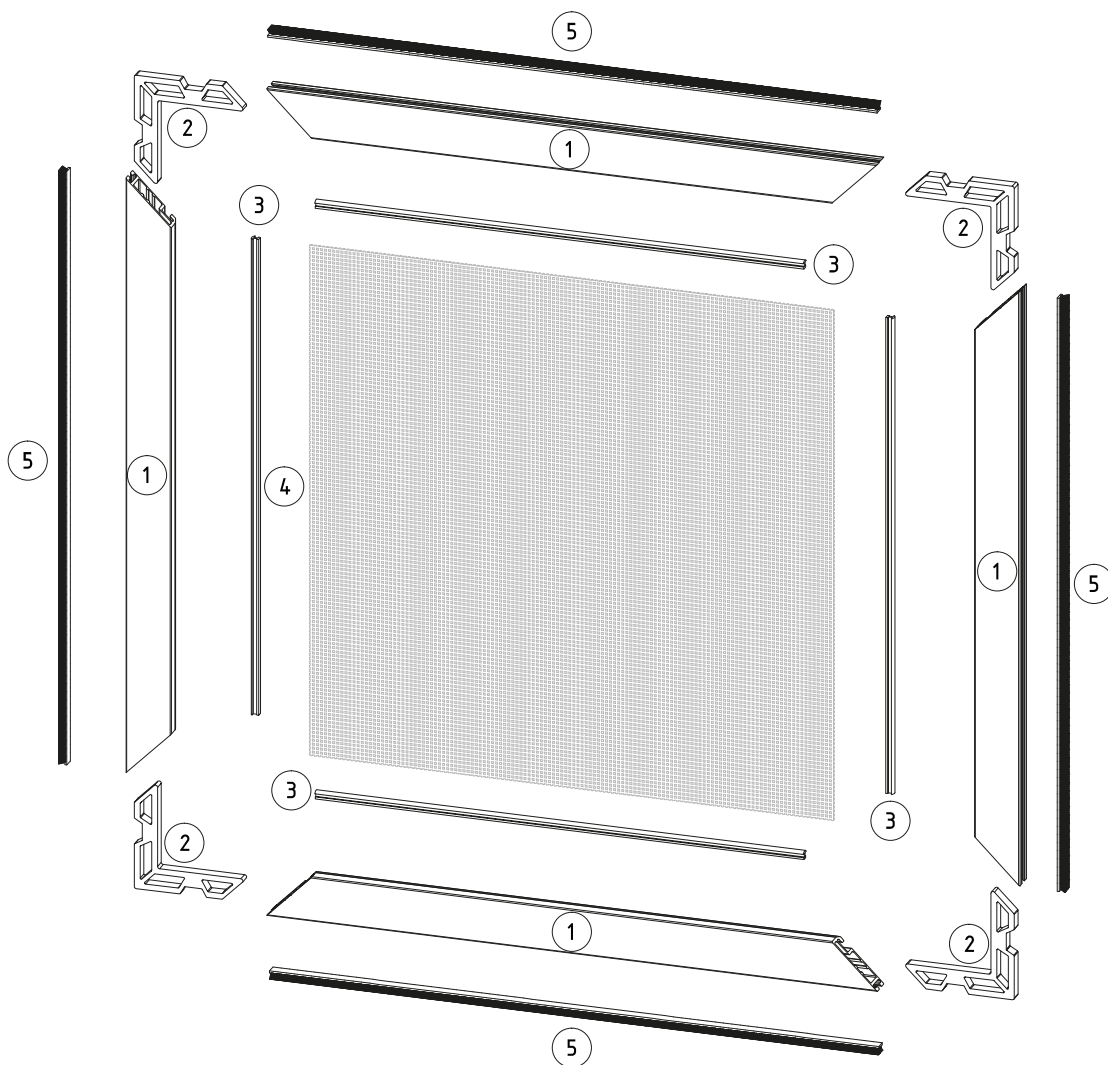
Nummer	Profilfarbe
02	Weiss
08	Braun
23	Antrazitgrau
28	Nuss
30	Gold eiche

Befestigungstyp

A	Ussen drehbare Winkel
B	Einhängung Typ B
C	Riegel
D	Untere und obere Eihängungswinkel
E	Exzenter

SPANNRAHMEN

SPANNRAHMEN 24 x 10 SC



Komponent Benennung

1	Grundprofil mit Nut für Bürstendichtung
2	Innen Eckverbindung
3	Gummikeder
4	Netz
5	Bürstendichtung

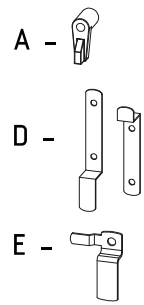
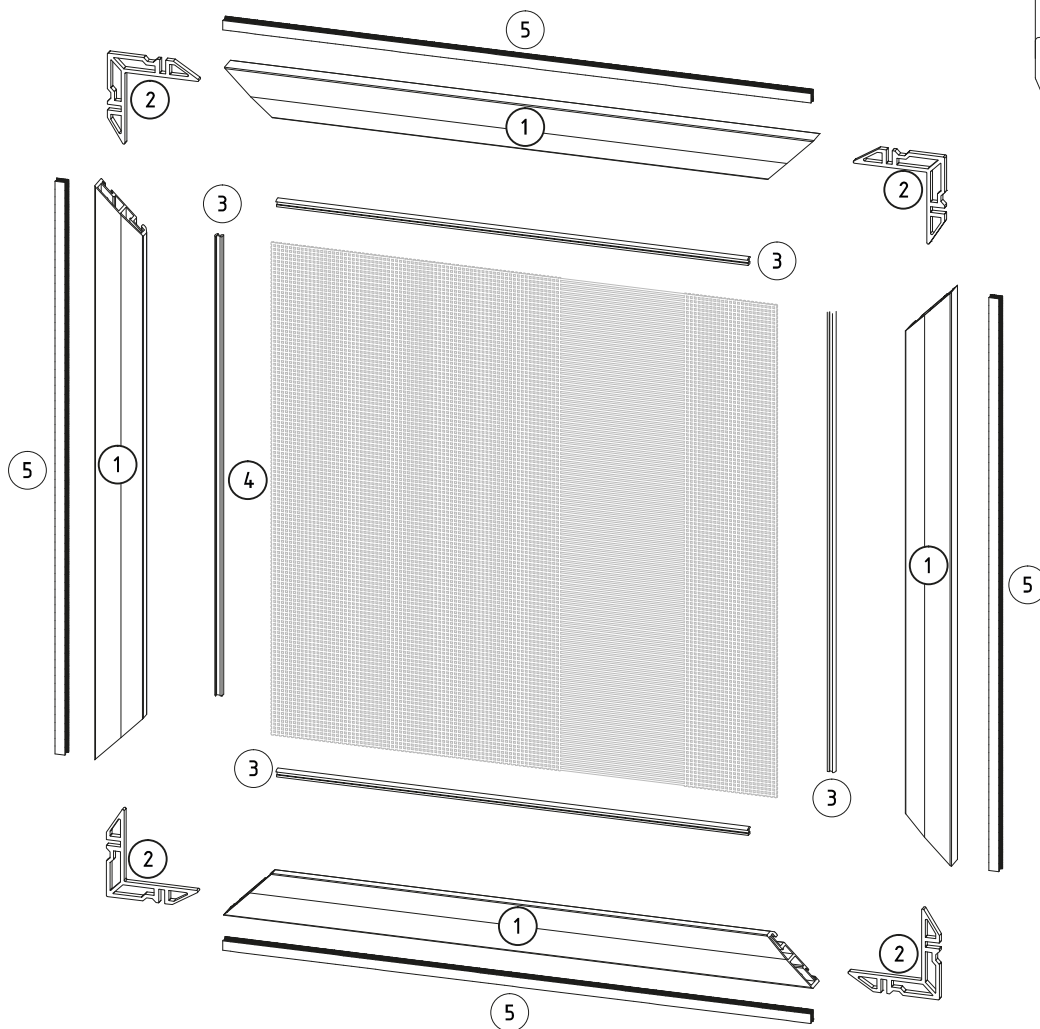
Nummer | Profilfarbe

02	Weiss
08	Braun
23	Antrazitgrau
28	Nuss
30	Gold eiche

Befestigungstyp

A	Aussen drehbare Winkel
B	Einhängung Typ B
C	Riegel
D	Untere und obere Einhängungswinkel
E	Exzenter

SPANNRAHMEN 33 x 10



Komponent Benennung

1	Grundprofil mit Nut für Bürstendichtung
2	Innen Eckverbindung
3	Gummikeder
4	Netz
5	Bürstendichtung

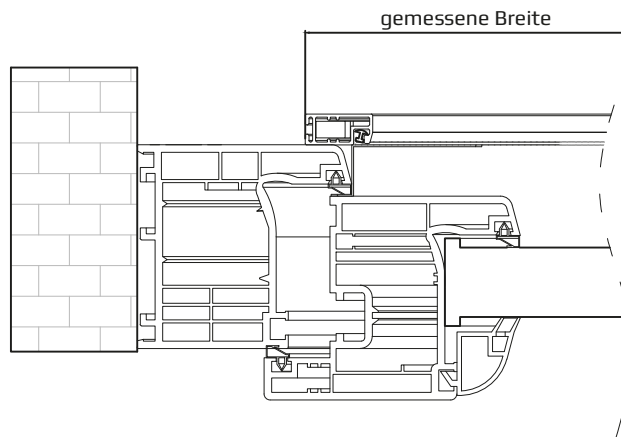
Nummer	Profilfarbe
02	Weiss
08	Braun
23	Antrazitgrau
28	Nuss
30	Gold eiche

Befestigungstyp

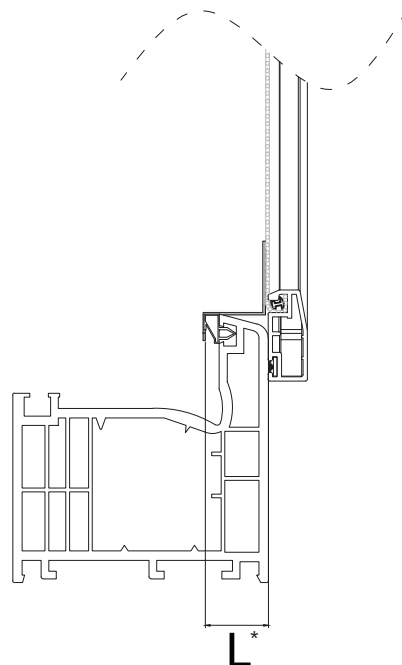
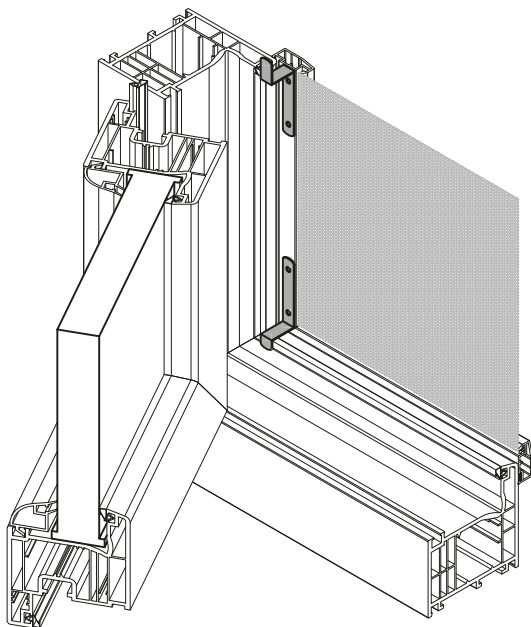
A	Aussen drehbare Winkel
D	Haaken Einhängung
E	Exzenter

AUSMESSEN VON SPANNRAHMEN

Bei Ausmessen von Spannrahmen die mit dem Einhängung Typ D montiert sind ist notwendig das Aussenmass von Profil angeben. Es muss man beobachten auf Profilüberlappung über den Fensterrahmen - 9,8 mm bei dem Profil 24x10FR und 24x10SC, bei dem Profil 33x10 18,8 mm.

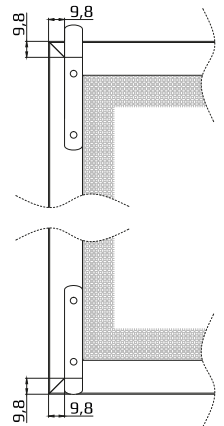


BEFESTIGUNGS TYP D

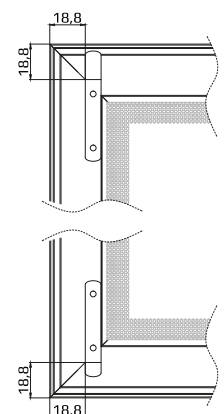


* Bei Bestellung bitte das Maß L angeben

24 x 10

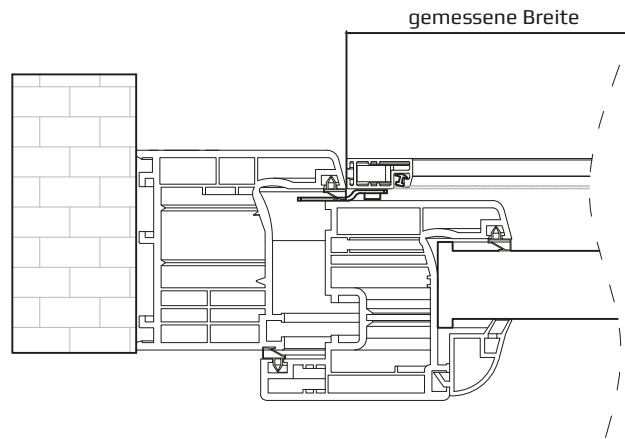


33 x 10

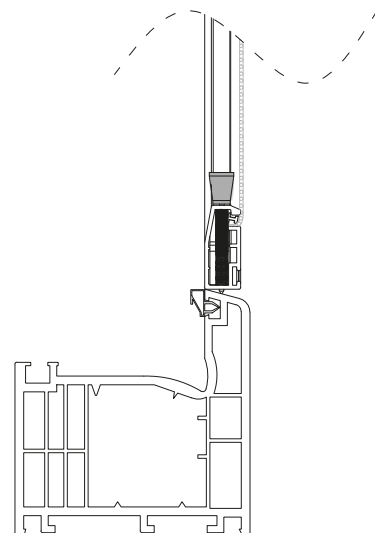
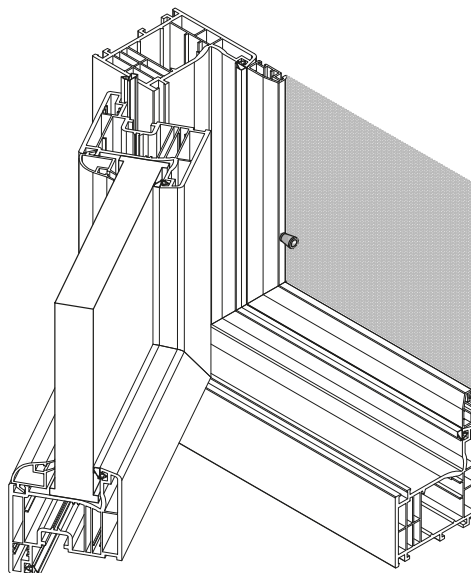
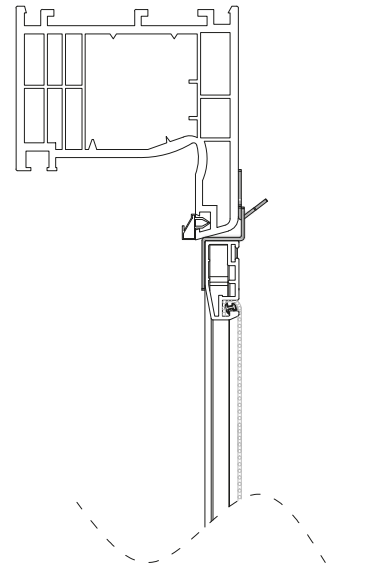
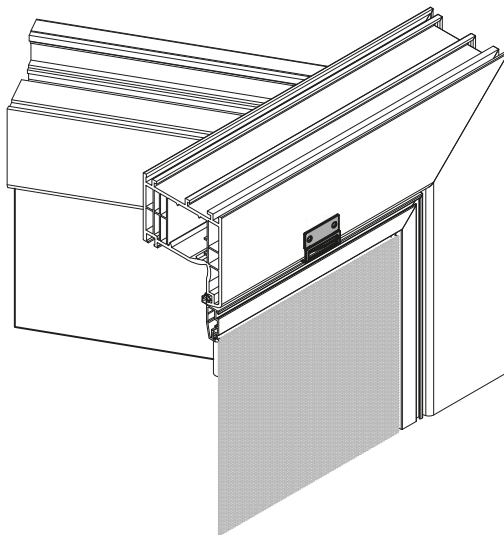


AUSMESSEN VON SPANNRAHMEN

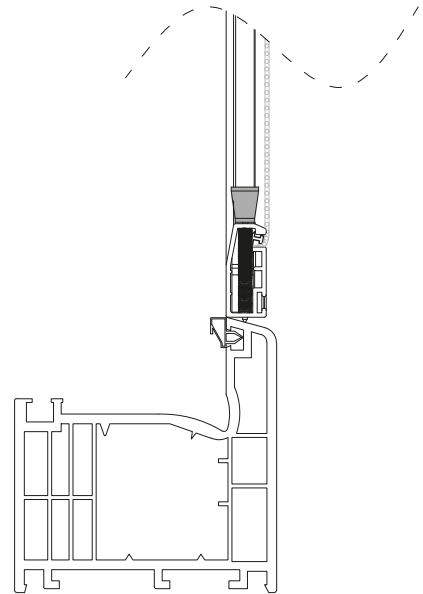
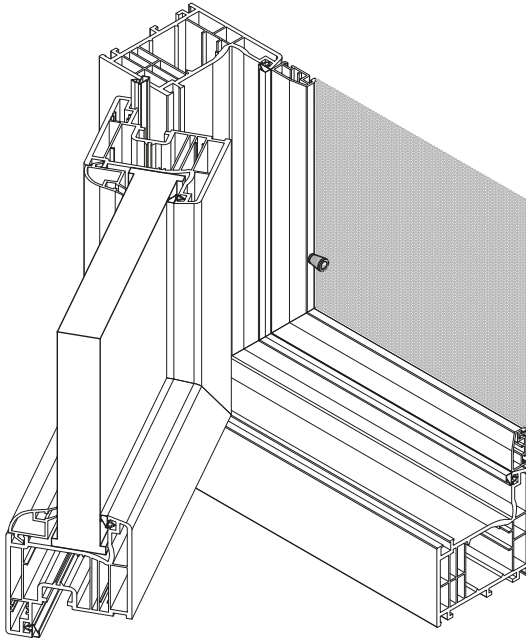
Bei Ausmessen von Spannrahmen die mit dem Einhängung Typ B,C,E montiert sind, soll man die Fensterlichte angeben.



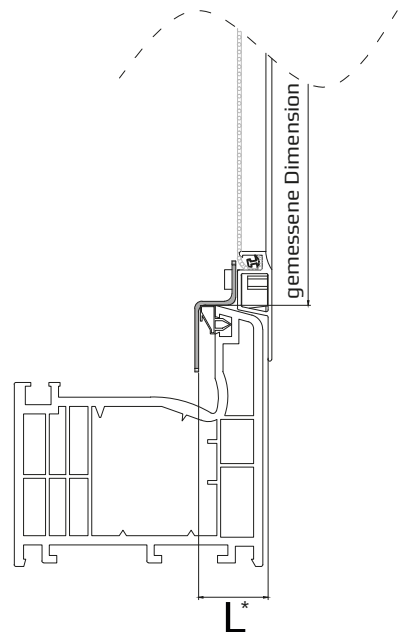
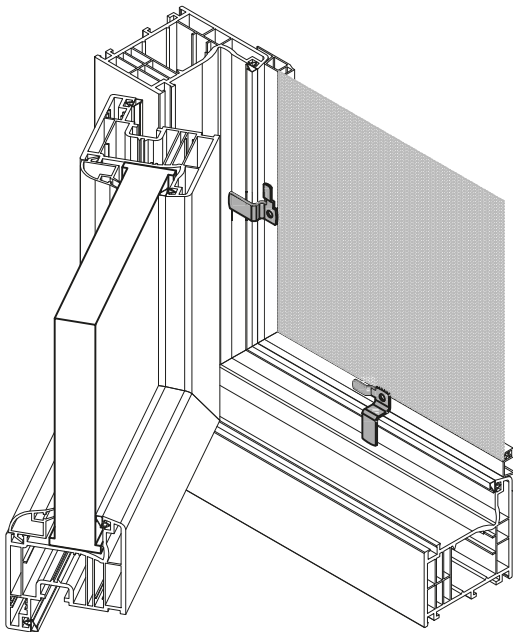
BEFESTIGUNG TYP B



BEFESTIGUNG TYPU C

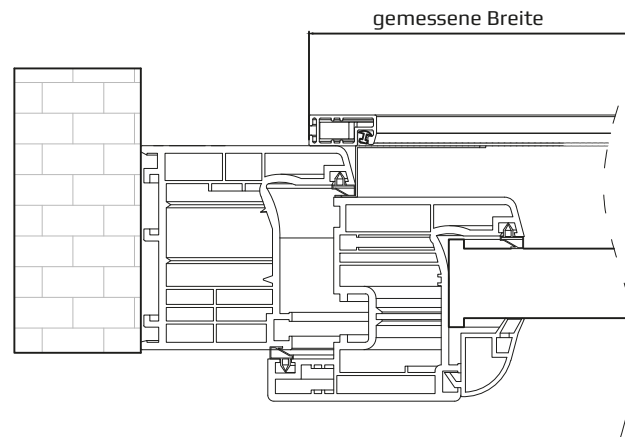


BEFESTIGUNG TYPU E

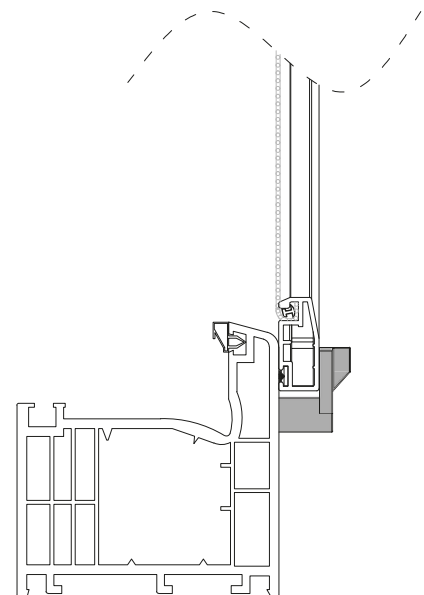
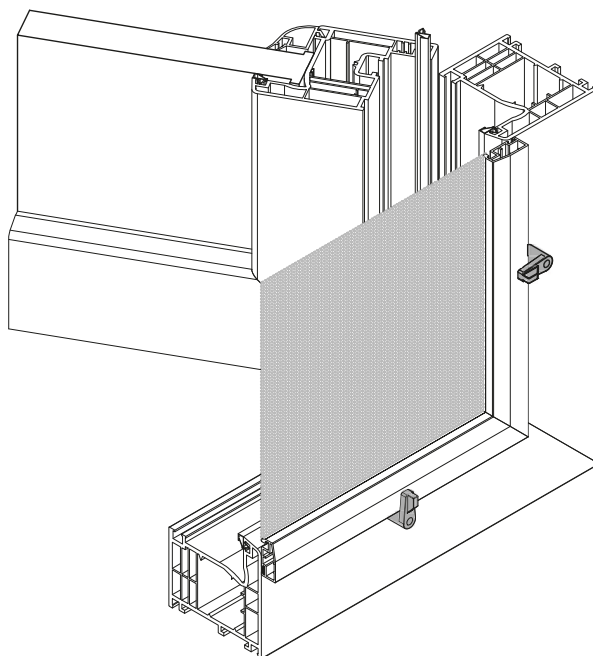


* Bei Bestellung bitte das Maß L angeben

Bei dem Ausmessen von Spannrahmen die mit dem Einhängung TYP A montiert sind soll man den Aussenmass angeben.

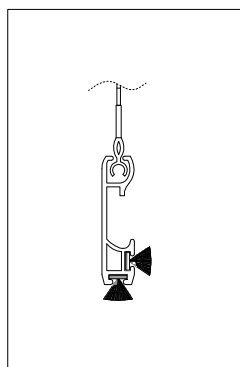
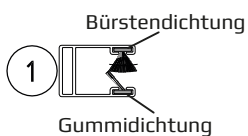
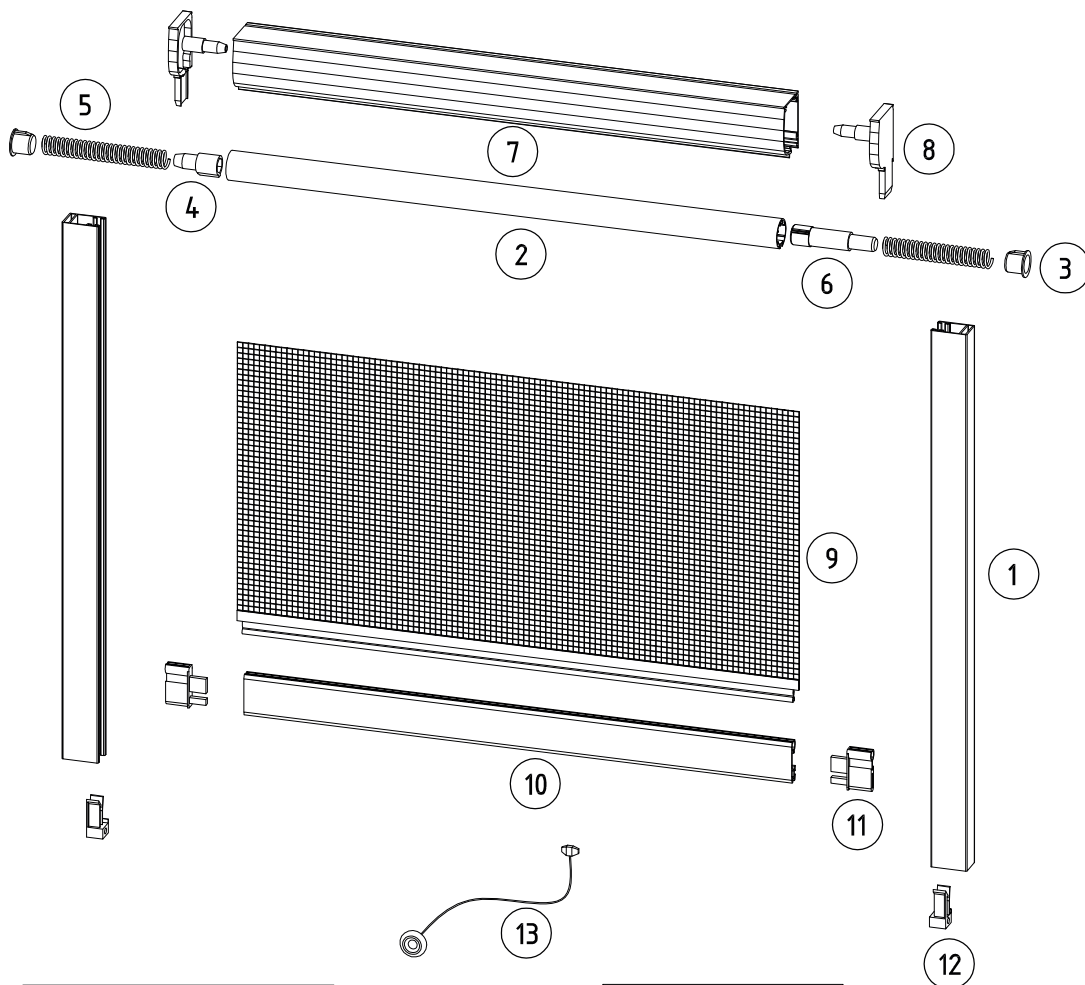


BEFESTIGUNG TYPU A



ISG ROLLOS

ISG ROLLO STANDARD

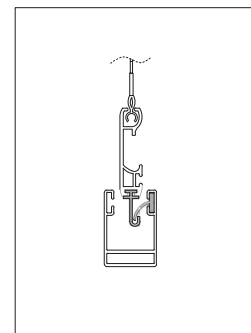
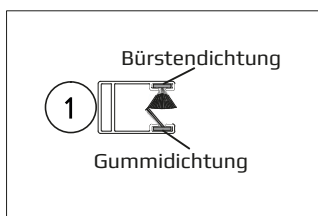
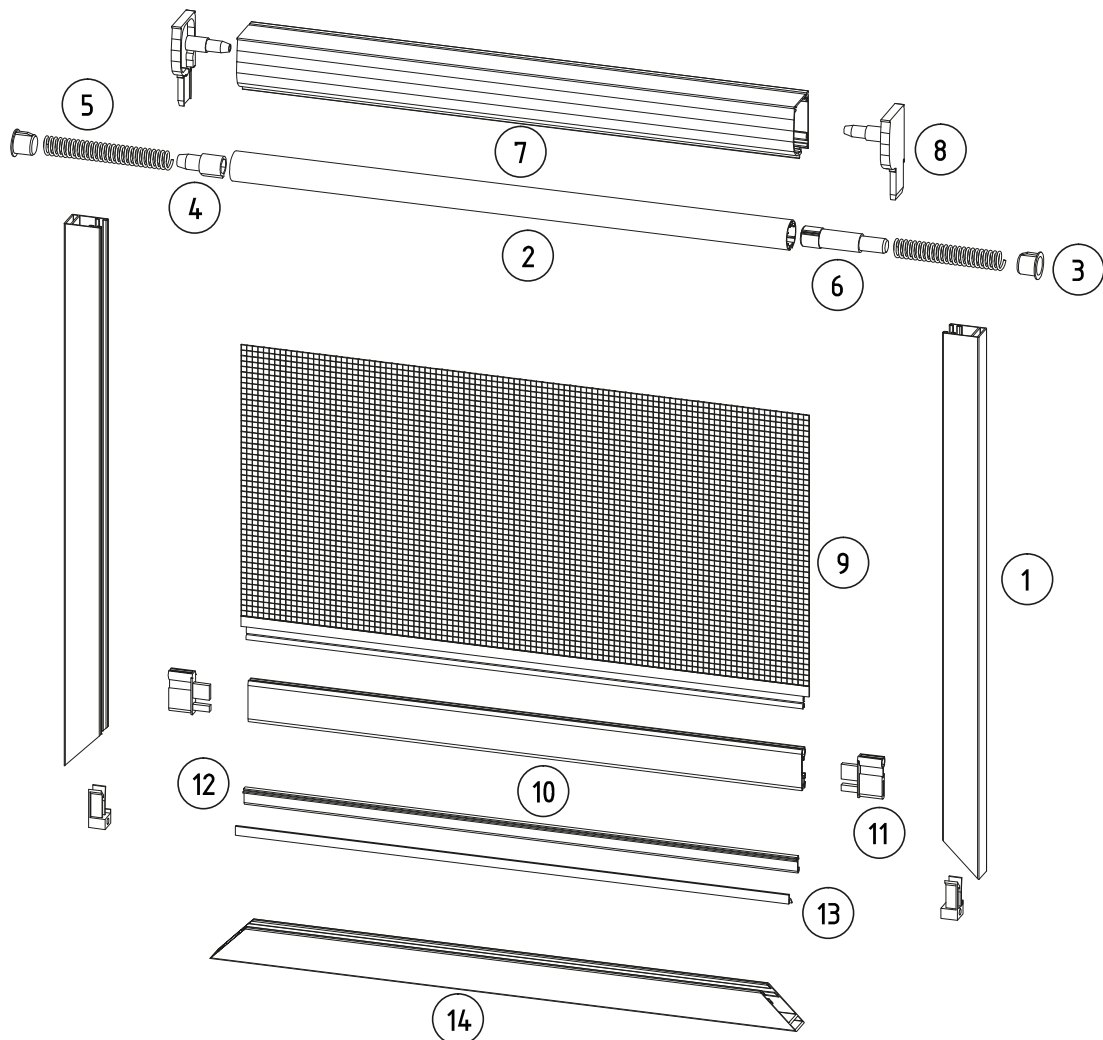


Komponentbenennung

1	Führungsschiene	8	Seitendeckel von Kasten BSO MZN
2	Welle	9	Netz
3	Set ZMZN/A	10	Endleiste LDSM MKT
4	Set ZMZN/A	11	Set ZMZN/A
5	Bremse	12	Set ZMZN/A
6	Set ZMZN/A	13	Set ZMZN/A
7	Kasten SKP MZN		

Farbe Nr.	Benennung
02	Weiss
08	Braun
23	Antrazitgrau
28	Nuss
30	Gold Eiche

ISG ROLLO MIT HAKENEINHÄNGUNG

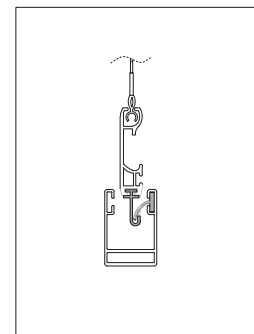
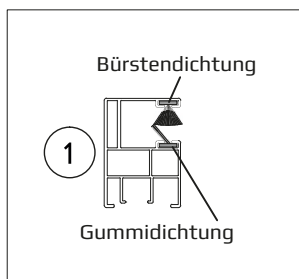
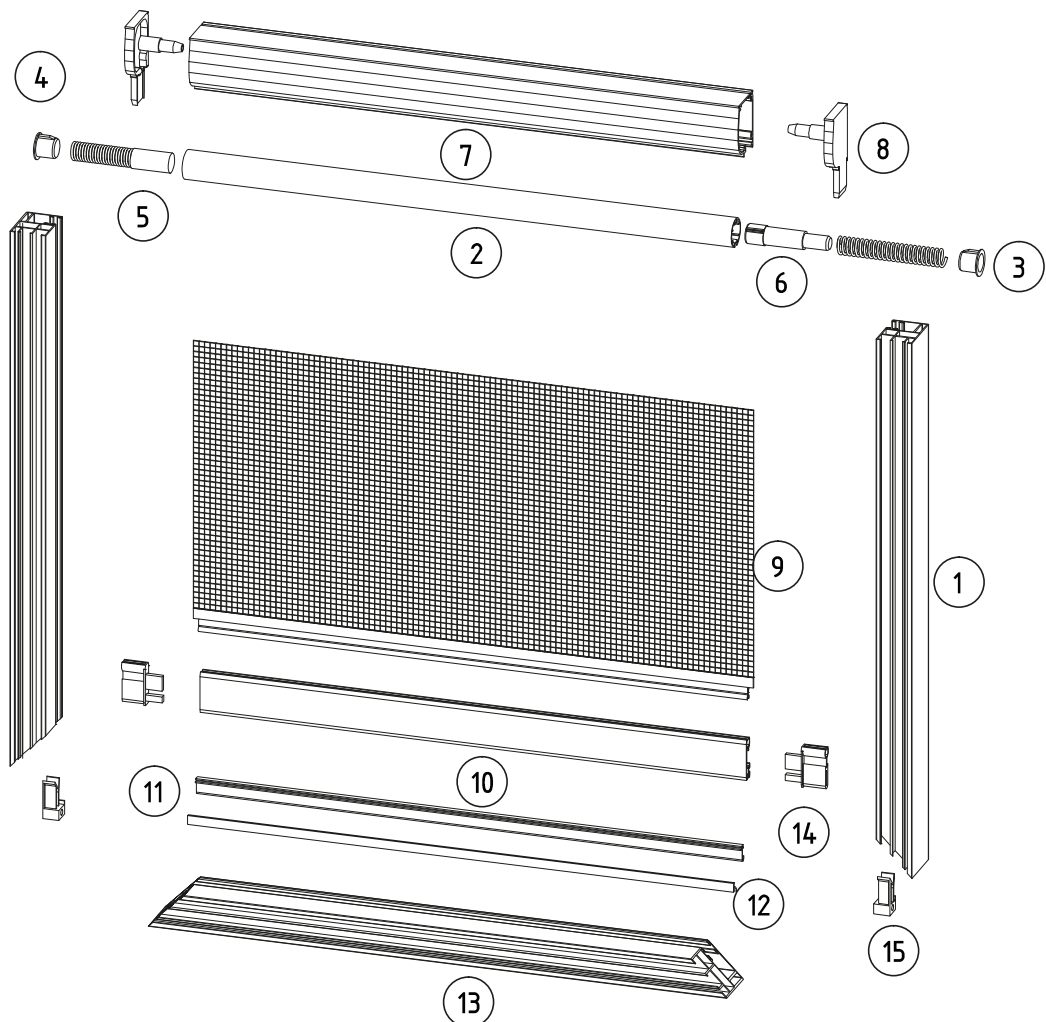


Komponentenbenennung

1	Führungsschiene PPZ 32 MZN	8	Seitendeckel von Kasten BSP MZN
2	Welle	9	Netz
3	Set ZMZH	10	Endleiste LDSM MKT
4	Set ZMZH	11	Set ZMZH
5	Bremse	12	Hakeinhängung bei Endleiste ZHLD MZN
6	Set ZMZH	13	Hakeinhängung bei Führungsschiene ZHP MZN
7	Kasten SKP MZN	14	Führungsschiene PPZ 32 MZN

Farbe Nr.	Benennung
02	Weiss
08	Braun
23	Antrazitgrau
28	Nuss
30	Gold Eiche

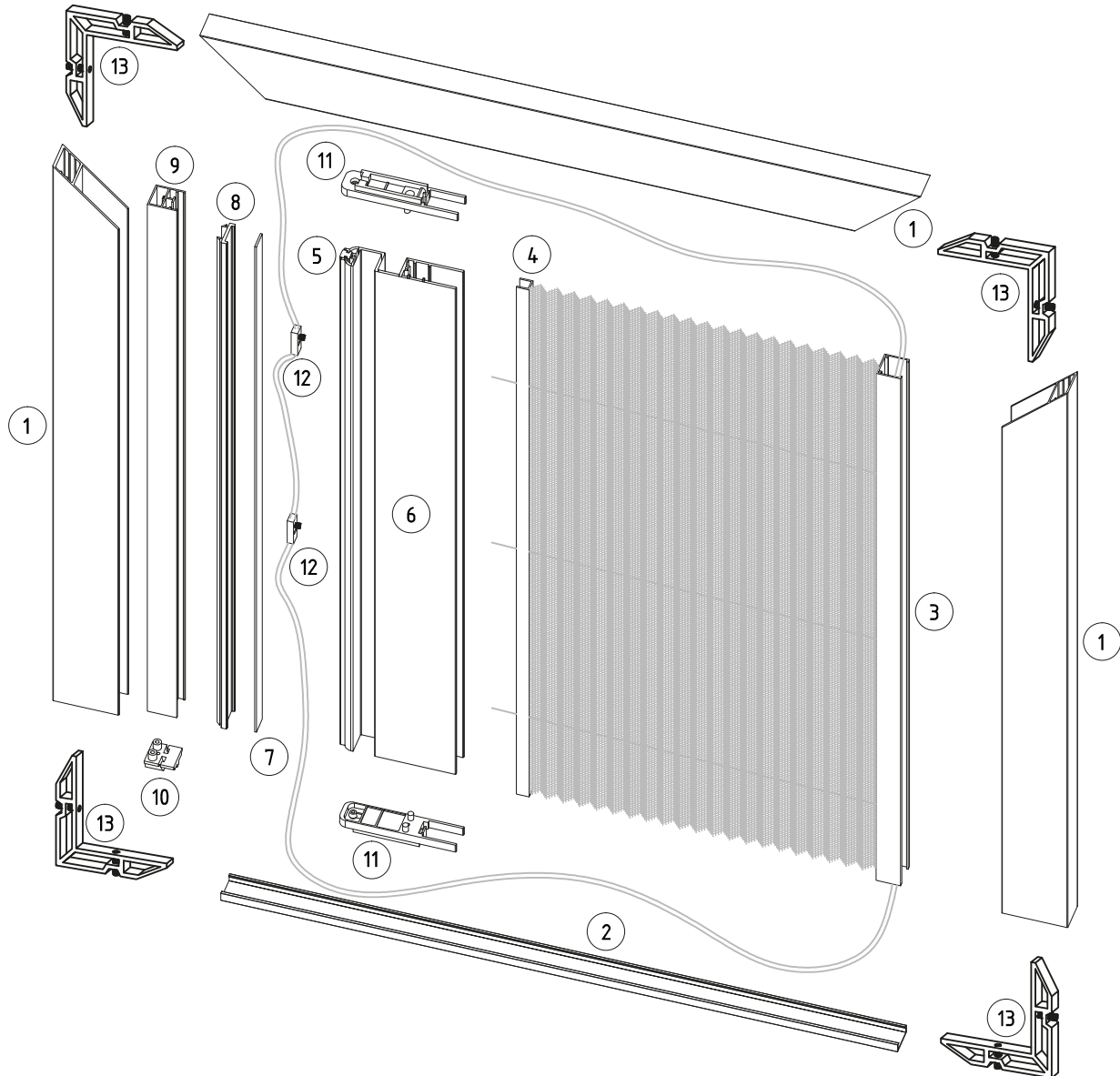
ISG ROLLO MIT HAKENEINHÄNGUNG



Komponentenbenennung

1	Ührungsschiene PPZ 32 MZN ODS	8	Seitendeckel von Kasten BSP MZN
2	Welle	9	Netz
3	Set ZMZH	10	Endleiste LDSM MKT
4	Set ZMZH	11	Hakeinhängung bei Endleiste ZHLD MZN
5	Bremse	12	Hakeinhängung bei Führungsschiene ZHP MZN
6	Set ZMZH	13	Führungsschiene PPZ 32 MZN ODS
7	Kasten SKP MZN	14	Set ZMZH

Farbe Nr.	Benennung
02	Weiss
08	Braun
23	Antrazitgrau
28	Nuss
30	Gold Eiche



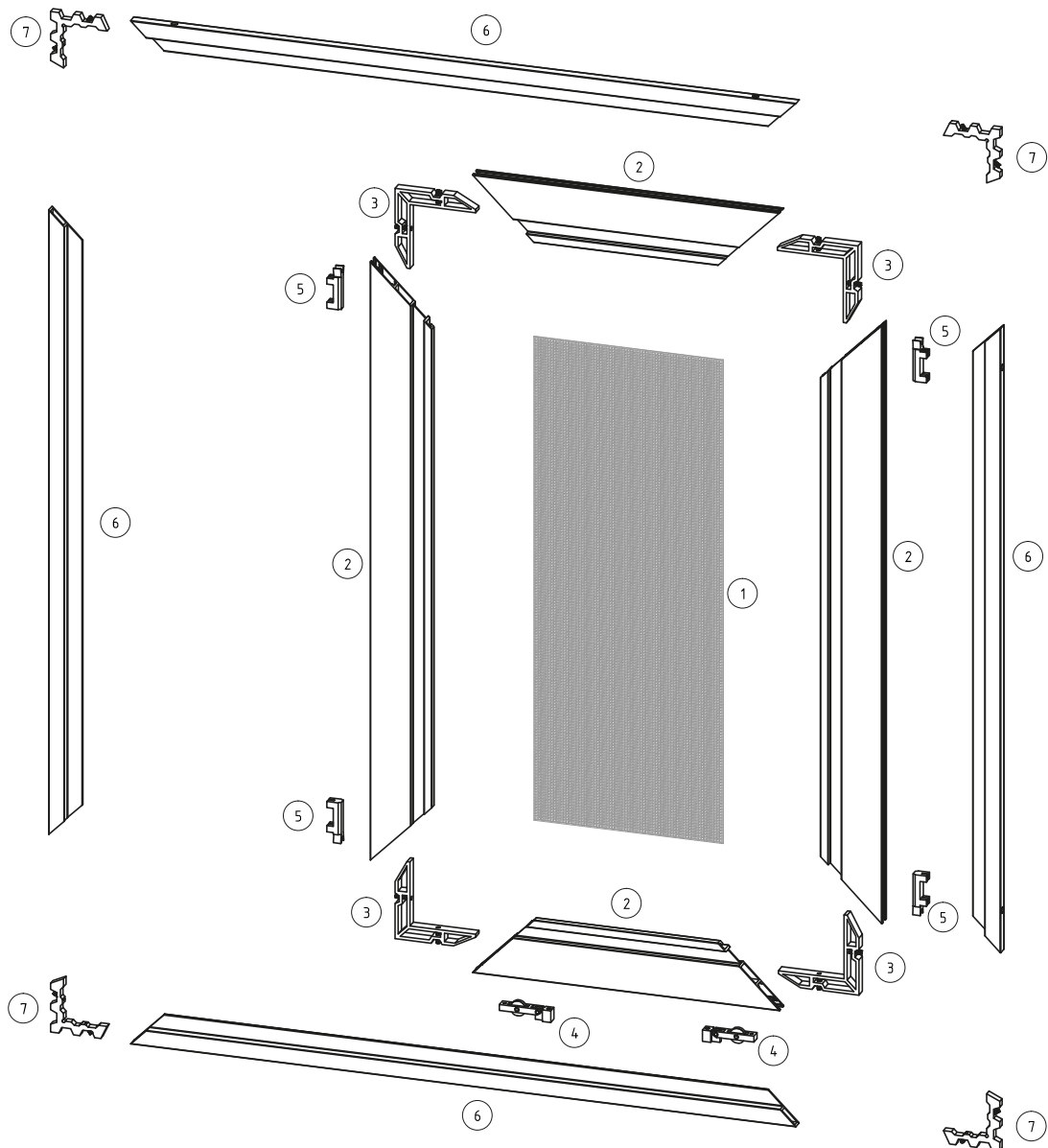
Komponet Benennung

1	Führungsschiene PP MPH	8	Leiste PM MPH
2	Endleiste PD MPH alebo PDP MPH	9	Profil PN MPH
3	Set MPH	10	Profilende ZPN MPH
4	Set MPH	11	Ende von Schiebeprofil ZPPR MPH
5	Magneteinsatz WM MPH	12	Set MPH
6	Schiebeprofil PPR MPH	13	Inneneckverbindung mit Schraube NW/S MPH
7	Magnetband selbstklebend TMSM		

Farbe Nr.	Benennung
02	Weiss
08	Braun
23	Antrazitgrau
28	Nuss
30	Gold Eiche

ISG SCHIEBETÜRE

ISG SCHIEBETÜRE 1- FLÜGELIG

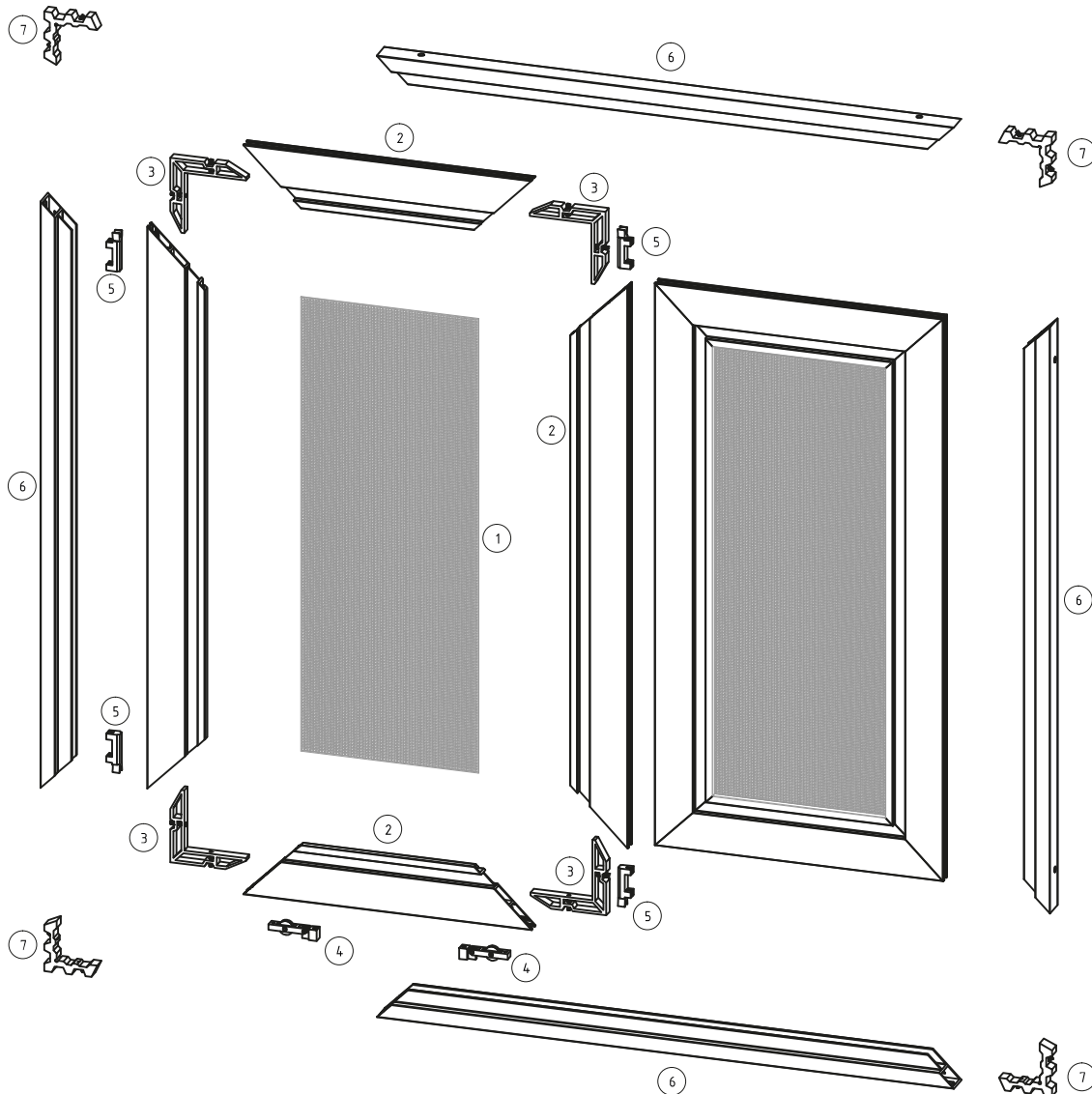


Komponent Benennung

Nr.	Benennung
1	Netz
2	Grundprofil für Flügel
3	Innen Eckverbindung für Flügelprofil
4	Wagenrolle einstellbar
5	Führungskomponent
6	Montagerahmen 1-flügelig 10 mm SZJ1/10MRP oder 8mm SZJ1/8MRP
7	Innen Eckverbindung für Montagerahmen

Nr. Farbe	Benennung
02	Weiss
08	Dunkelbraun
23	Antrazitgrau
28	Nuss
30	Gold Eiche

ISG SCHIEBETÜRE 2- FLÜGELIG

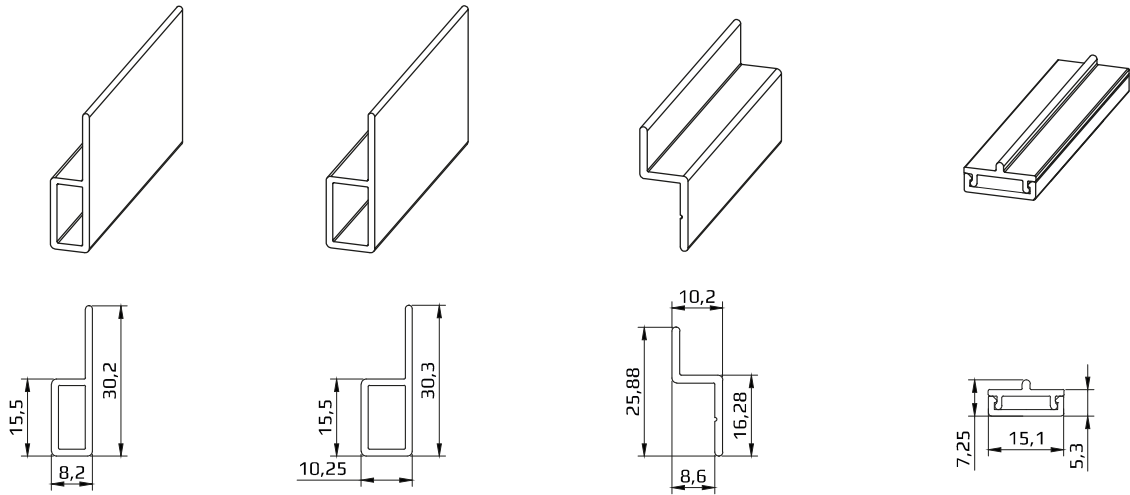
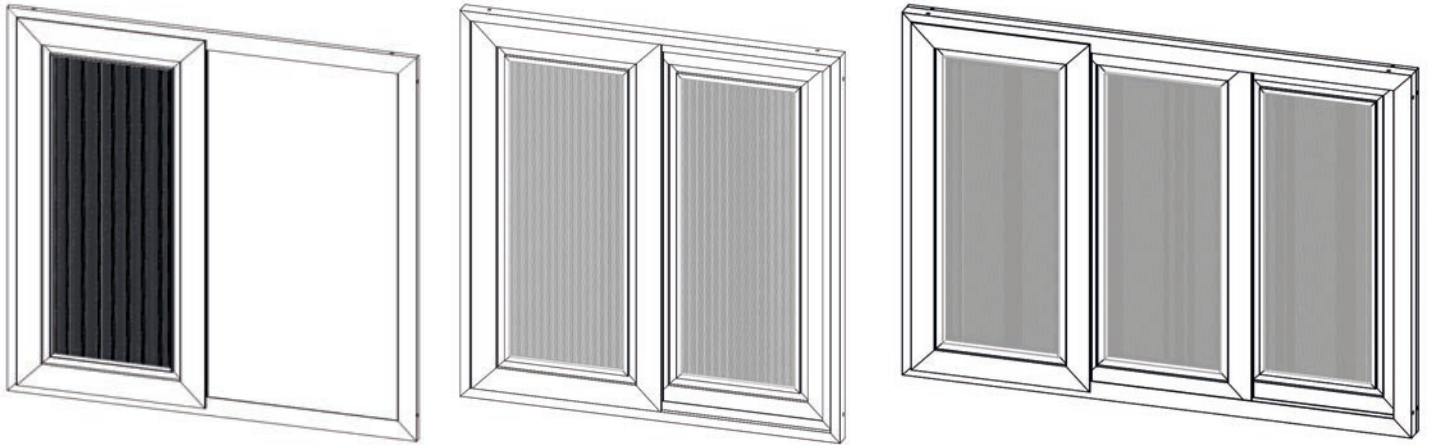


Komponent Benennung

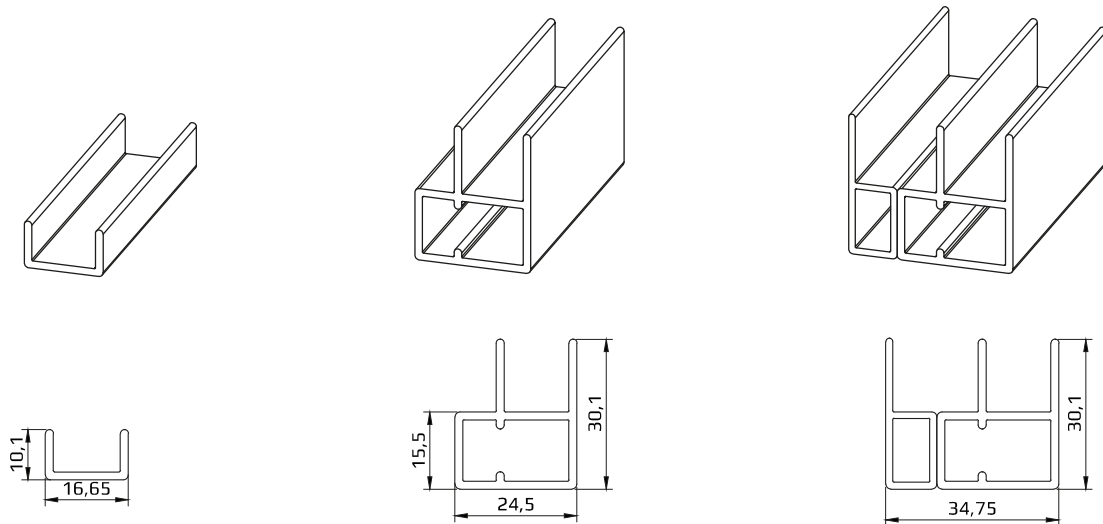
1	Netz
2	Grundprofil für Flügel
3	Innen Eckverbindung für Flügelprofil
4	Wagenrolle einstellbar
5	Führungskomponent
6	Montagerahmen 1-flügelig SZJ-ZMRP
7	Innen Eckverbindung für Montagerahmen

Nr. Farbe	Benennung
02	Weiss
08	Dunkelbraun
23	Antrazitgrau
28	Nuss
30	Gold Eiche

ISG SCHIEBETÜRE



1 - FLÜGELIG

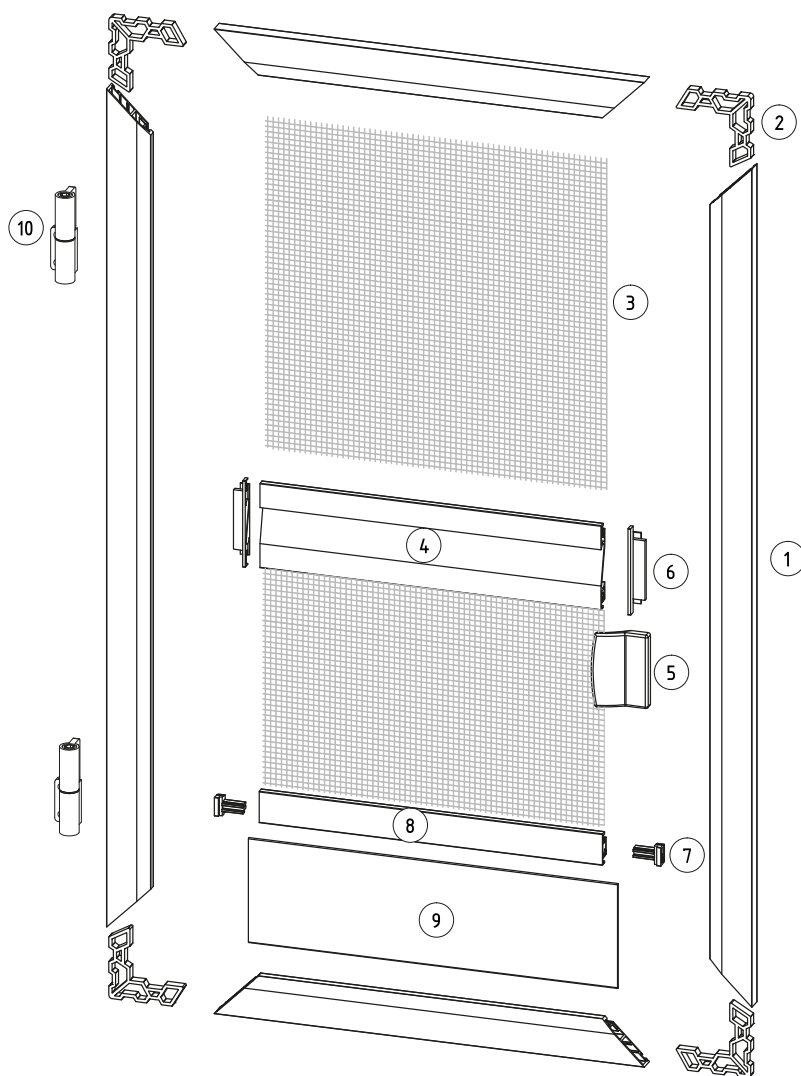


2 - FLÜGELIG

3 - FLÜGELIG

ISG DREHTÜRE

ISG DREHTÜRE



Komponent Benennung

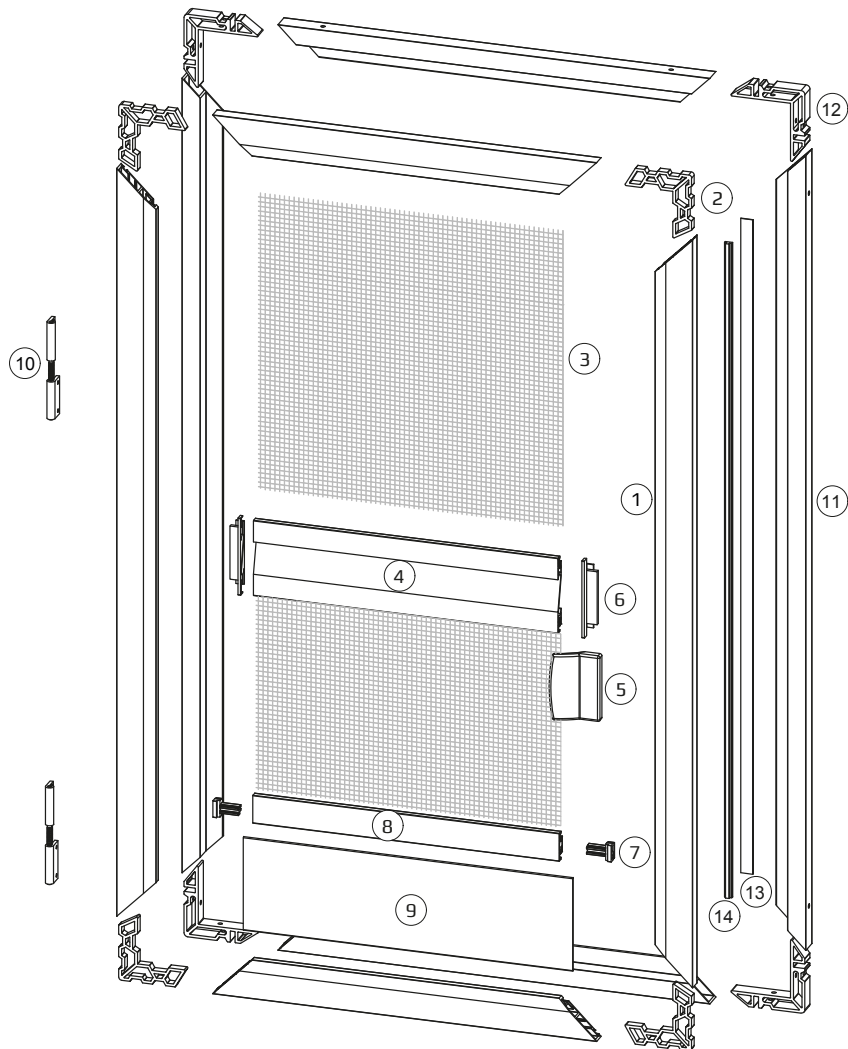
Nr.	Benennung
1	Grundprofil
2	Innen Eckverbindung
3	Netz
4	Sprosse
5	Griff
6	Sprosse Kupplung
7	Verbindungsprofil Endkappe
8	Verbindungsprofil
9	Ausfüllungsblech
10	Auto - Schlieser

Nr. Farbe

Benennung

02	Weiss
08	Dunkelbraun
23	Antrazitgrau
28	Nuss
30	Gold Eiche

ISG DREHTÜRE MIT MONTAGERAHMEN



Komponent Benennung

1	Flügelprofil
2	Innen Eckverbindung
3	Netz
4	Sprosse
5	Griff
6	Sprosse Kupplung
7	Verbindungsprofil Endkappe
8	Verbindungsprofil
9	Ausfüllungsblech
10	Auto - Schlieser
11	Grundprofil für Montagerahmen
12	Innen Eckverbindung für Montagerahmen
13	Magnetband
14	Stahlband

Nr. Farbe	Benennung
02	Weiss
08	Dunkelbraun
23	Antrazitgrau
28	Nuss
30	Gold Eiche



SIERANT sp. z o.o. Spółka komandytowa

**ul. Kwiatowa 22
97-300 Piotrków Trybunalski
POLEN**

**www.sierant.pl
biuro@sierant.pl**

**tel.: + 48 44 649 97 04
+ 48 44 649 04 53**