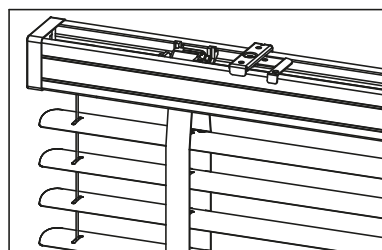
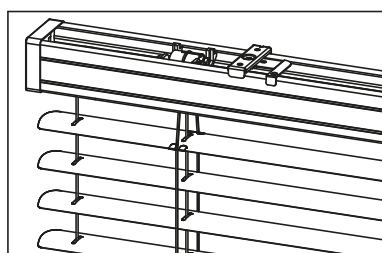
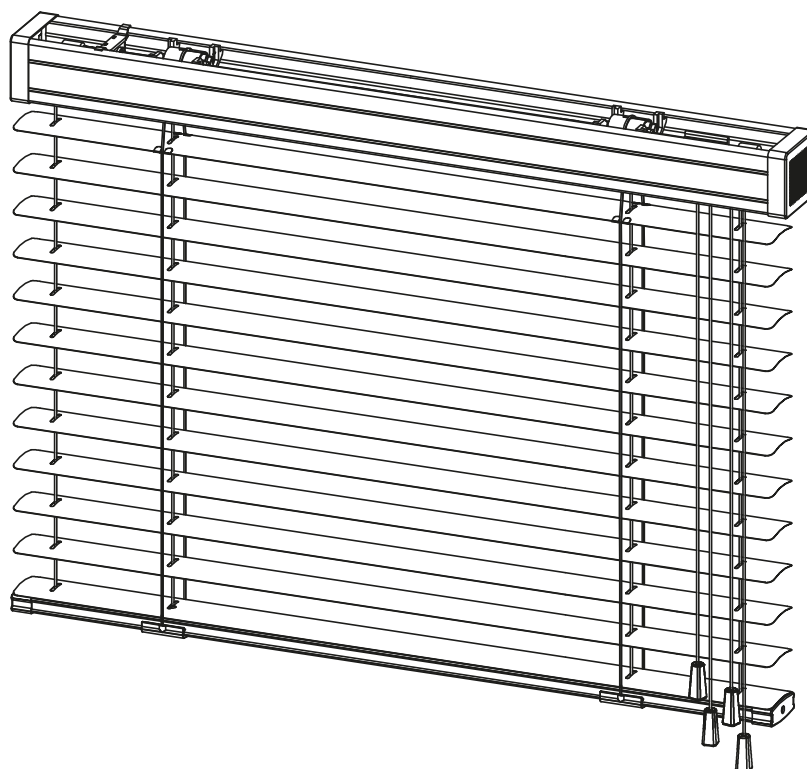


## FRONTON

Interiérová horizontálna žalúzia s lamelou 50 mm, ovládaná pomocou prevodovky obsluhovanej šnúrkami pre otáčanie lamiel, zdvíhanie a spúšťanie. Fronton môže byť vyrobený so šnúrkovým alebo páskovým rebríčkom a drevenou alebo bambusovou krycou lištou horného nosníka.



Iba lamela 50 mm



### Názov komponentu

1	Hliníková lamela 50 mm
2	Klips
3	Záslepka horného nosníka
4	Prevodovka
5	Brzda šnúrky
6	Šnúrkový rebríček/ páskový **
7	Horný nosník 57x51 mm
8	Ovládací drôt
9	Ložisko
10	Rolka ložiska
11	Zarážka ovládacieho drôtu
12	Spodná lišta 50 mm
13	Záslepka spodnej lišty
14	Oko pre vodiace lanko
15	Šnúrka s koncovkou
16	Oceľové vodiace lanko*
17	Uchytenie rebríčka v spodnej lište
18	Záslepka rebríčka
19	Uchytenie šnúrky (bezpečnosť detí)

### Názov úchyty

20	Vešiak G-TU50
21	Úchyt D-KPCV (transparentný)*

\* Ak je vodiace lanko

\*\* Podľa výberu

