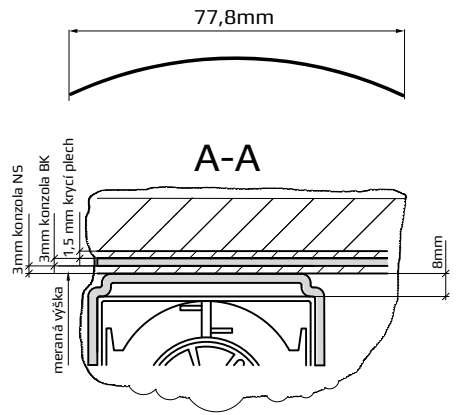
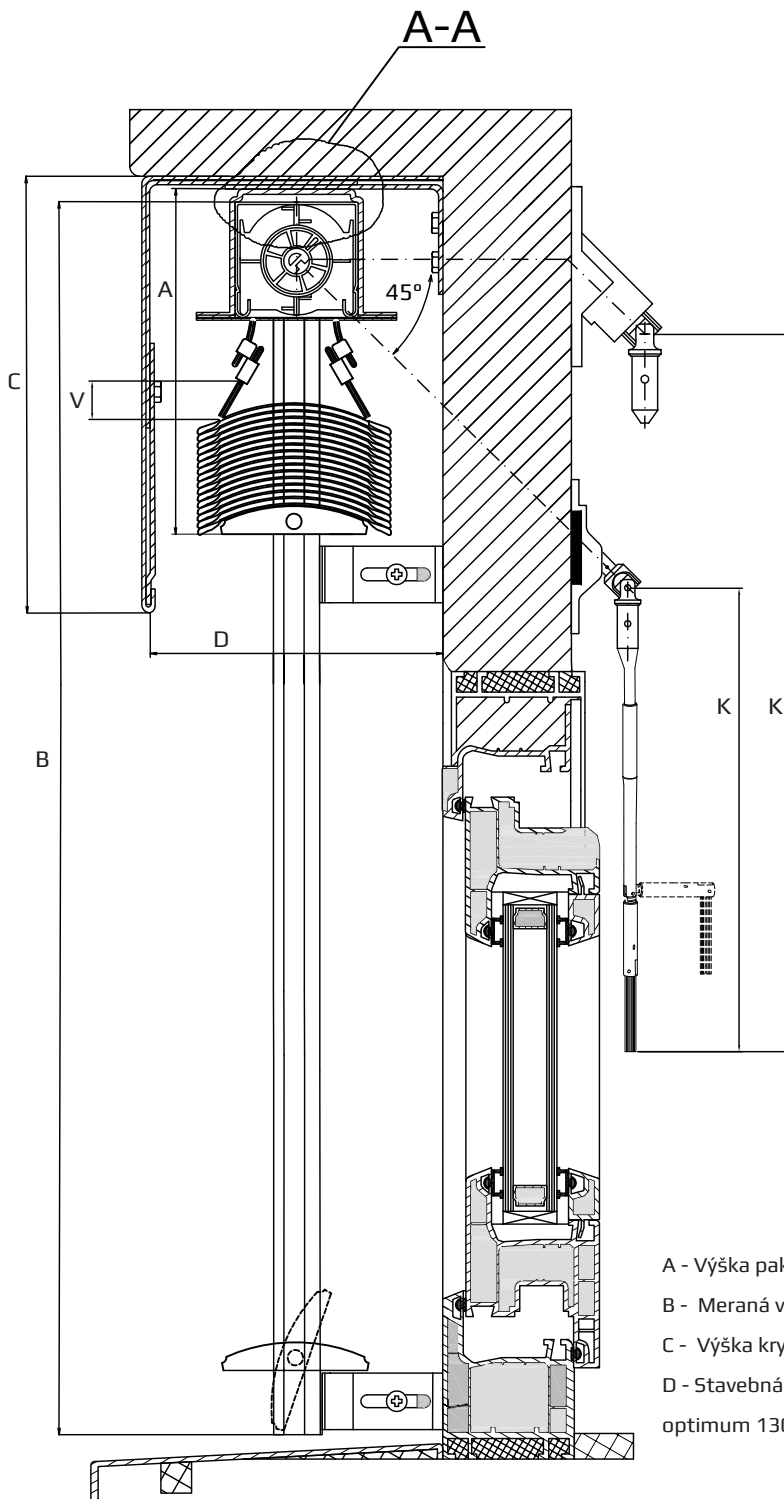
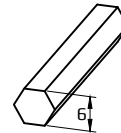


## VONKAJŠIA ŽALÚZIA C-80 F

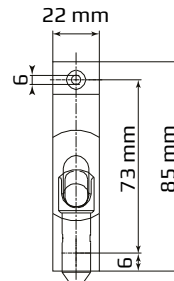


### STANDARD

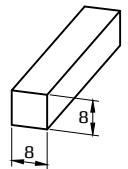
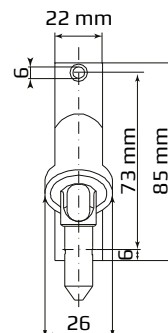


KS 45°

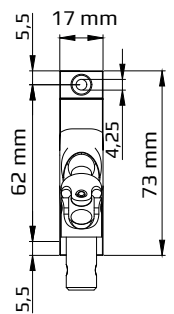
### STANDARD



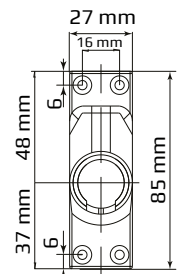
KS 90°



KS 45°-17



K4 65°

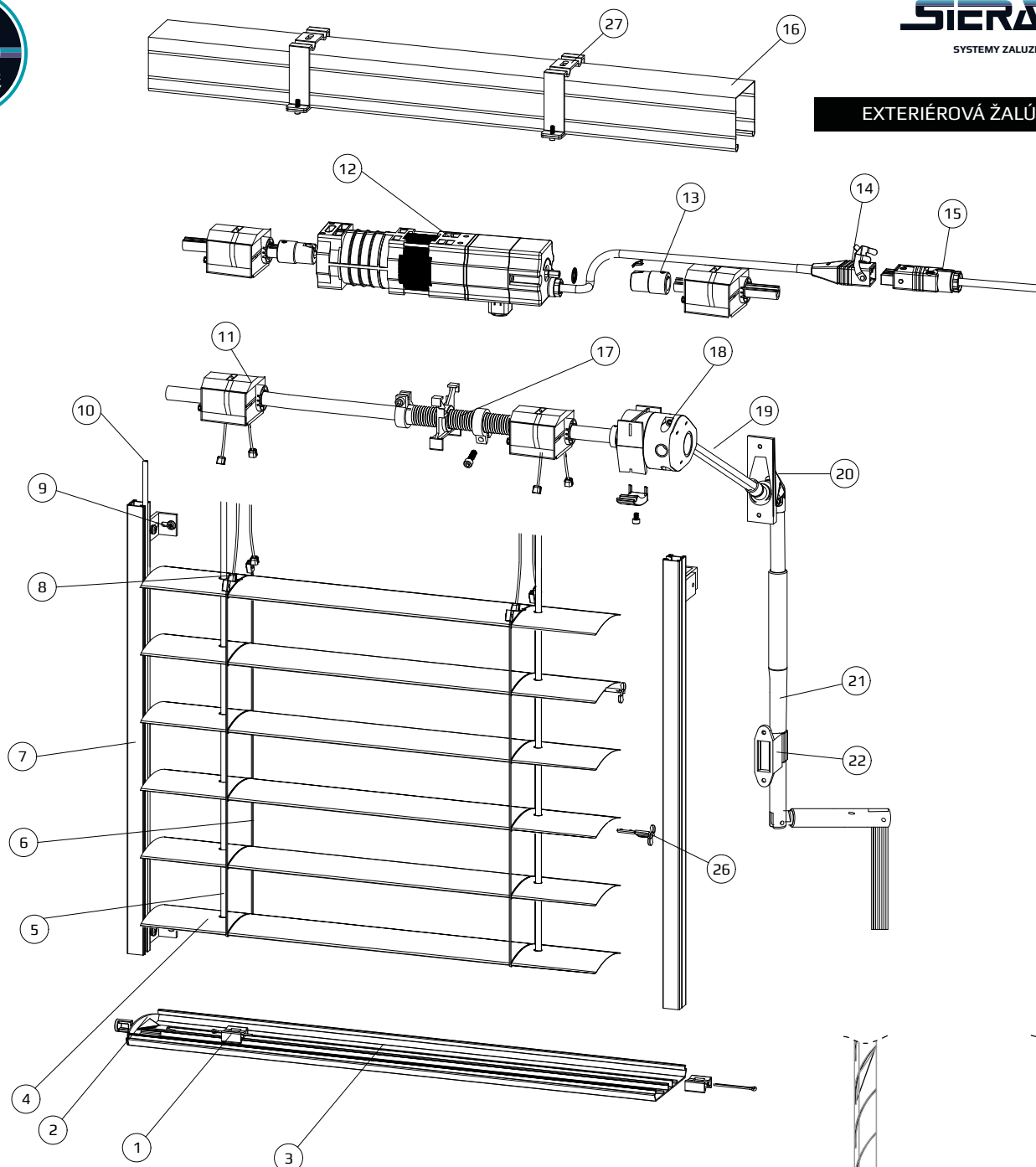


- A - Výška paketu
- B - Meraná výška žalúzie
- C - Výška krycieho plechu
- D - Stavebná hĺbka - min. 120 mm, optimum 130 mm

- V - Rozmer medzi prvou lamelou a spojkou rebríka so šnúrkou ložiska
- K - Meraná dĺžka klúky

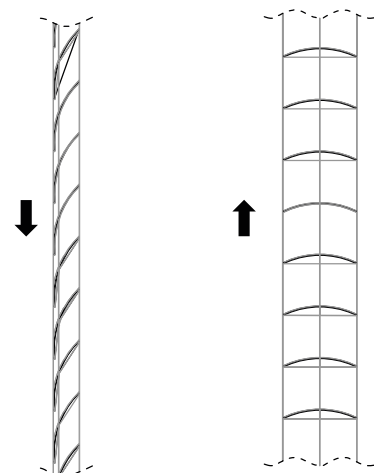
### Počet držiakov horných kofajnic

šírka žalúzie (mm)	ks.
420-1699	2
1700-2699	3
2700-3399	4
3400-4000	5



- 1 - Držiak texbandy v spodnej lište
- 2 - Záslepka spodnej lišty
- 3 - Spodná lišta C-80F | 4 - Lamela C-80F
- 5 - Texbanda 8 mm\*
- 6 - Rebrík do lamiel C-80F\* | 7 - Vodiaca lišta TYP 2
- 8 - Spojka rebríka a šnúrky ložiska
- 9 - Konzola vodiacich líšt A-N
- 10 - Guma vodiacich líšt
- 11 - Ložisko C-80F | 12 - Motor 230 V
- 13 - Adaptér motora na hriadeľ 14 mm

- 14 - Spojka Hirschmann
- 15 - Spojka Hirschmann
- 16 - Horný nosník 58x56
- 17 - Koncový doraz
- 18 - Prevodovka
- 19 - Hriadeľ kľúby
- 20 - Kľúb kľúky
- 21 - Kľuka | 22 - Držiak kľúky | 23 - Konzola BK
- 24 - Konzola NS | 25 - Predĺženie PD
- 26 - Vodiaci kolík lamiel C-80F
- 27 - Držiak horných koľajníc TYPU 1



\* Texbanda a rebrík dostupné v sivej a čiernej farbe

max. šírka	max. výška	max. plocha (ovl.kľuka)	max. plocha (ovl. motor)	max. plocha zlúčených žalúzií (ovl. kľuka)	max. plocha zlúčených žalúzií (ovl. motor)	max. počet žalúzií ovládaných jedným motorom	priemerná váha 1 m <sup>2</sup> do plochy 7m <sup>2</sup>	priemerná váha 1m <sup>2</sup> nad 7m <sup>2</sup> plochy
3000 mm	4000 mm	9 m <sup>2</sup>	12 m <sup>2</sup>	9 m <sup>2</sup>	20 m <sup>2</sup>	3 ks	3 kg	2,7 kg