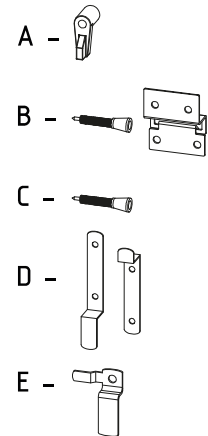
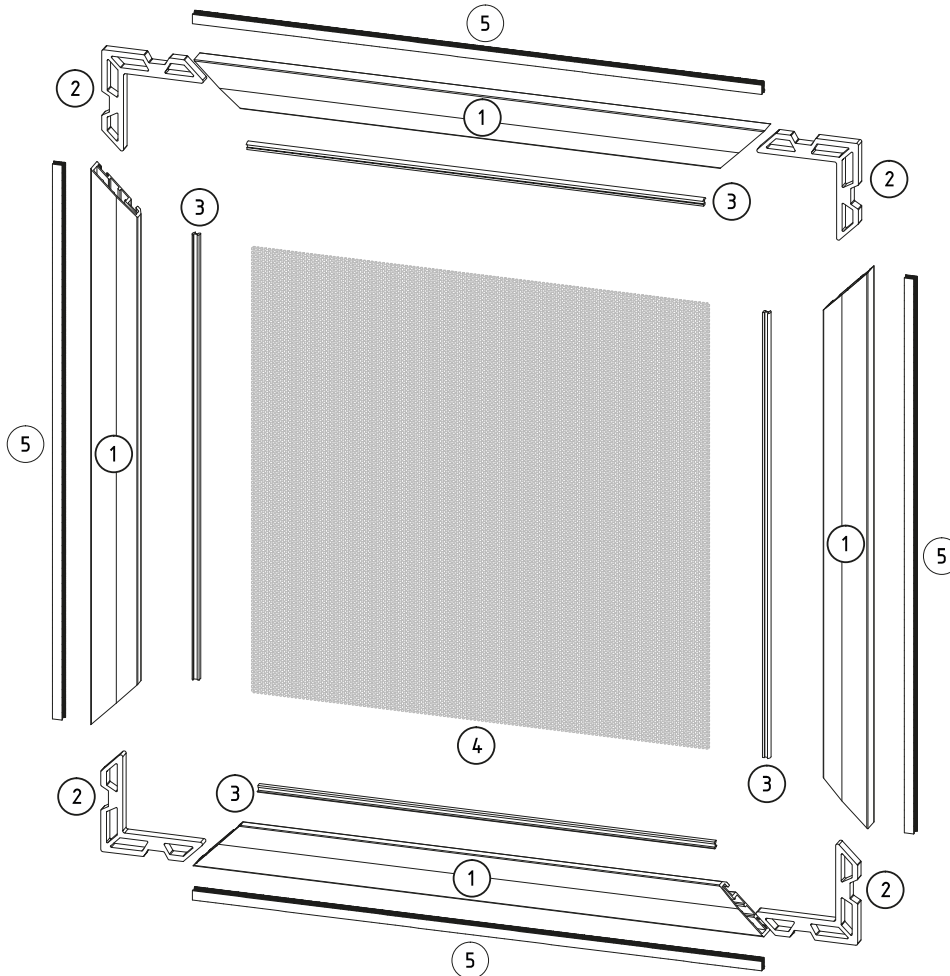
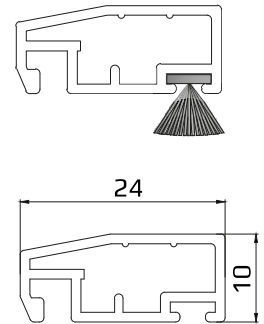


SPANNRAHMEN 24 x 10 FR



Komponent Benennung

1	Grundprofil
2	Innen Eckferbindung
3	Gummikeder
4	Netz
5	Bürstendichtung

Nummer	Profilfarbe
02	Weiss
08	Braun
23	Antrazitgrau
28	Nuss
30	Gold eiche

Befestigungstyp

A	Ussen drehbare Winkel
B	Einhängung Typ B
C	Riegel
D	Untere und obere Eihängungswinkel
E	Exzenter