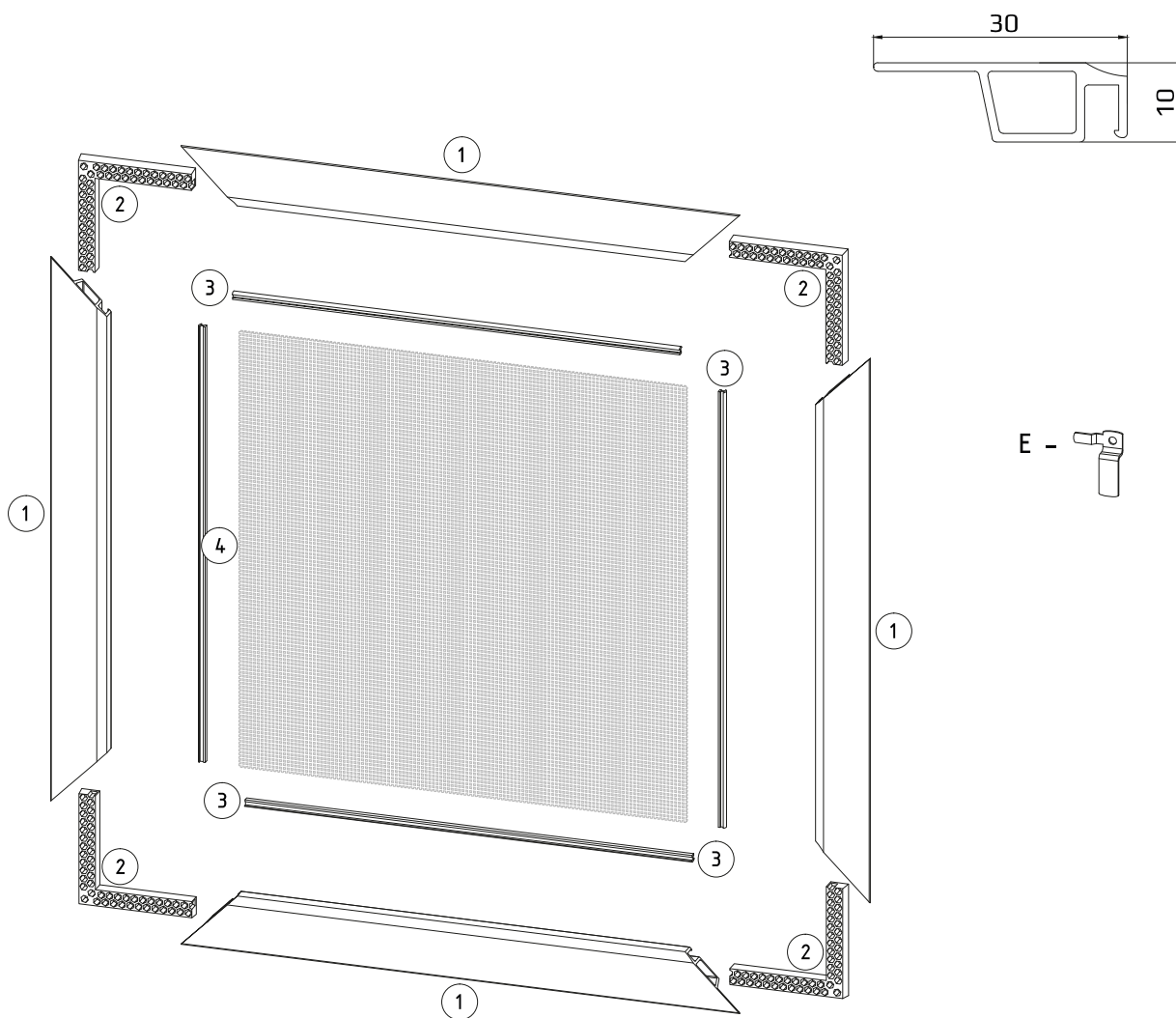


SPANNRAHMEN

SPANNRAHMEN MIT RAND



Komponent Benennung

1	Grundprofil von Spannrahmen mit Rand (stranggepresst)
2	Innenecke
3	Gummikeder 4,2 mm
4	Netz

Profilfarbe

Weiss
Braun
Antrazitgrau
Nuss
Gold eiche

Befestigungstyp

E	Excenter
---	----------