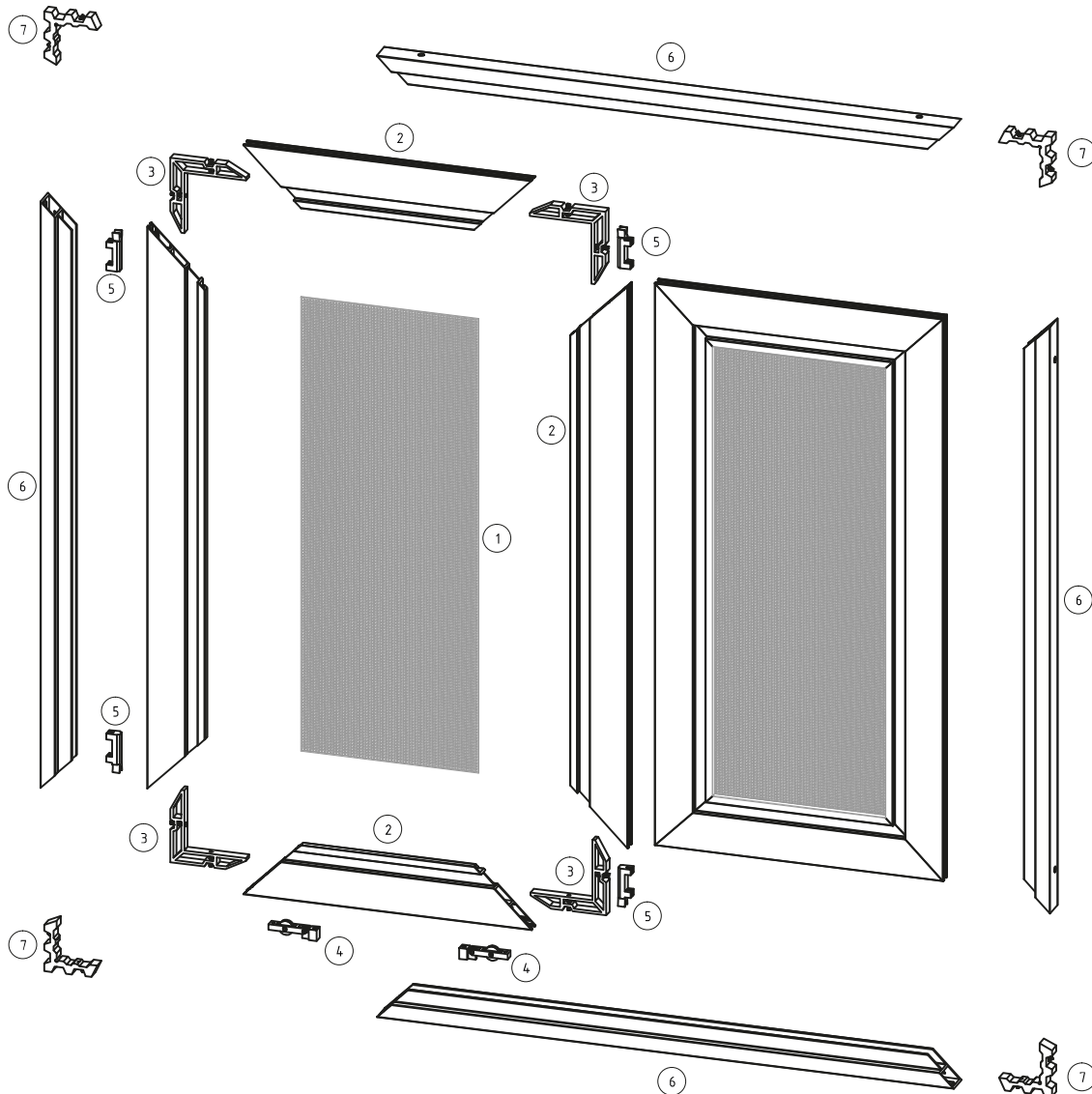


ISG SCHIEBETÜRE 2- FLÜGELIG



**Komponent Benennung**

1	Netz
2	Grundprofil für Flügel
3	Innen Eckverbindung für Flügelprofil
4	Wagenrolle einstellbar
5	Führungskomponent
6	Montagerahmen 1-flügelig SZJ-ZMRP
7	Innen Eckverbindung für Montagerahmen

Nr. Farbe	Benennung
02	Weiss
08	Dunkelbraun
23	Antrazitgrau
28	Nuss
30	Gold Eiche