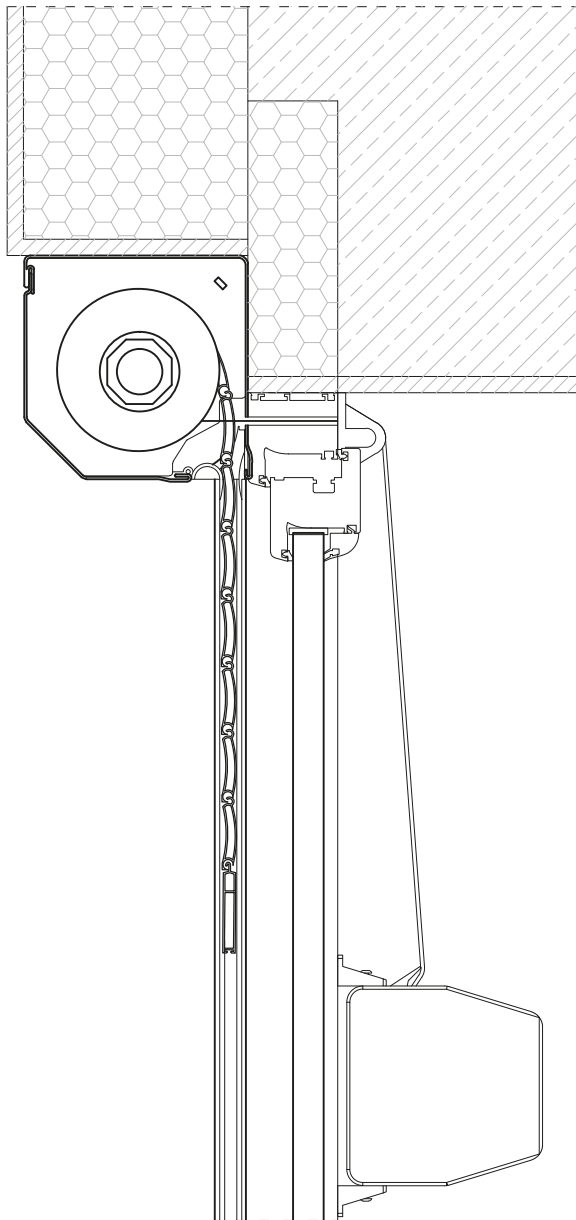
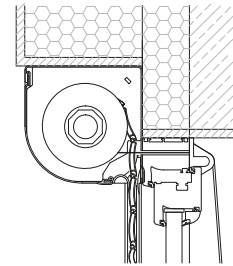


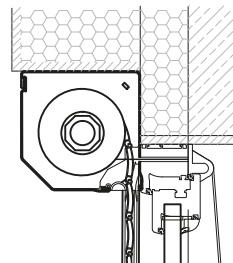
VORSATZROLLLADEN



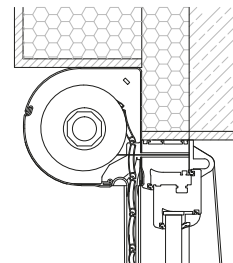
SYSTEM SKP



SYSTEM SK/SK-E

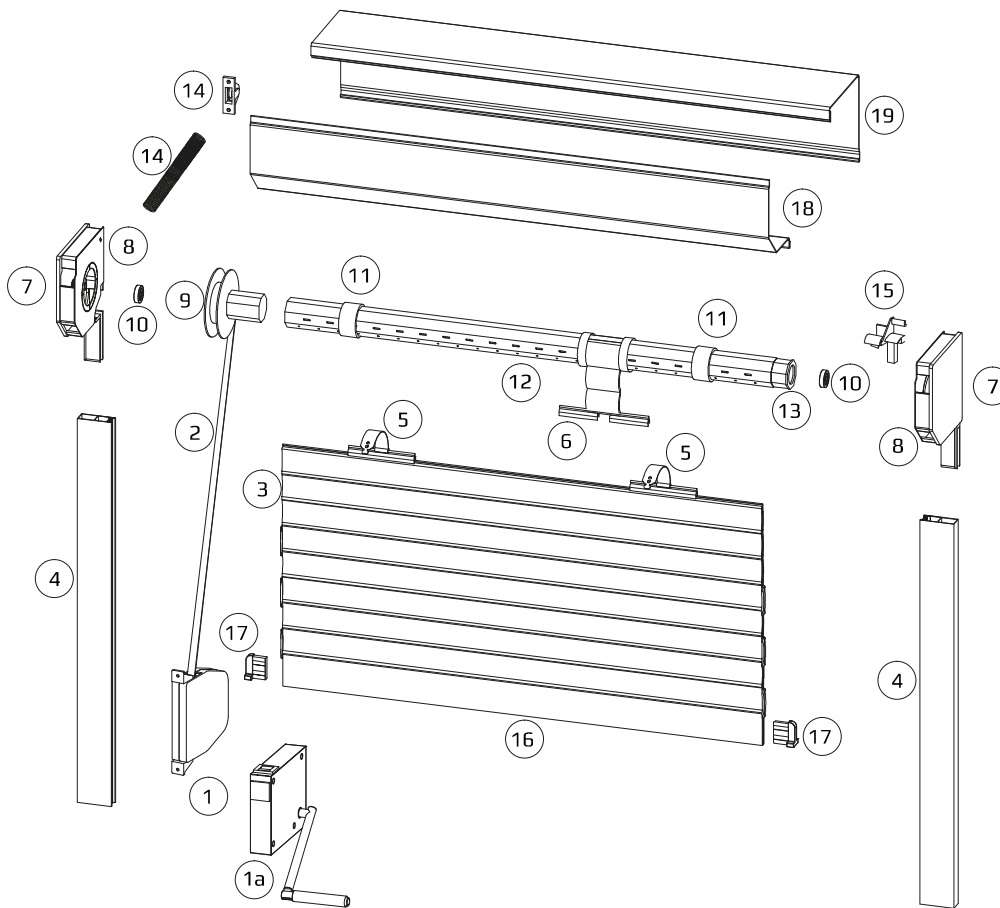


SYSTEM SKO/SKO-P



maximale Rollladyenhöhe mit Kasten

kastenmasse	PA39			PA40			PA43		
	SW40+PZ/45	SW 50+PZ/56	SW 60+PZ/68	SW40+PZ/45	SW50+PA/56	SW60+PZ/68	SW40+PZ/45	SW50+PA/56	SW60+PZ/68
137 mm									
SK/SKE/SKP	1600	1480	1210	1080	920	920	1410	1150	930
SKO-P/SKO	1600	1480	1250	1080	1000	760	1410	1150	980
150 mm									
SK/SKP	1990	1840	1640	1400	1210	1000	1760	1800	1670
SKO-P	2110	1920	1760	1480	1290	1400	1760	1840	1670
165 mm									
SK/SKE/SKP	2470	2320	2120	1850	1650	1410	2500	2240	2110
SKO-P/SKO	2510	2360	2160	1850	1610	1410	2500	2280	2070
180 mm									
SK/SKE/SKP	3020	2790	2630	2340	2100	1860	2980	2800	2590
SKO-P/SKO	3100	3220	2640	2740	2140	1860	2980	2800	2590
205 mm									
SK/SKE/SKP	4210	3780	3780	2950	2630	2870	4020	4150	3630
SKO-P/SKO	4250	3820	3820	2950	2710	2870	4020	4150	3640



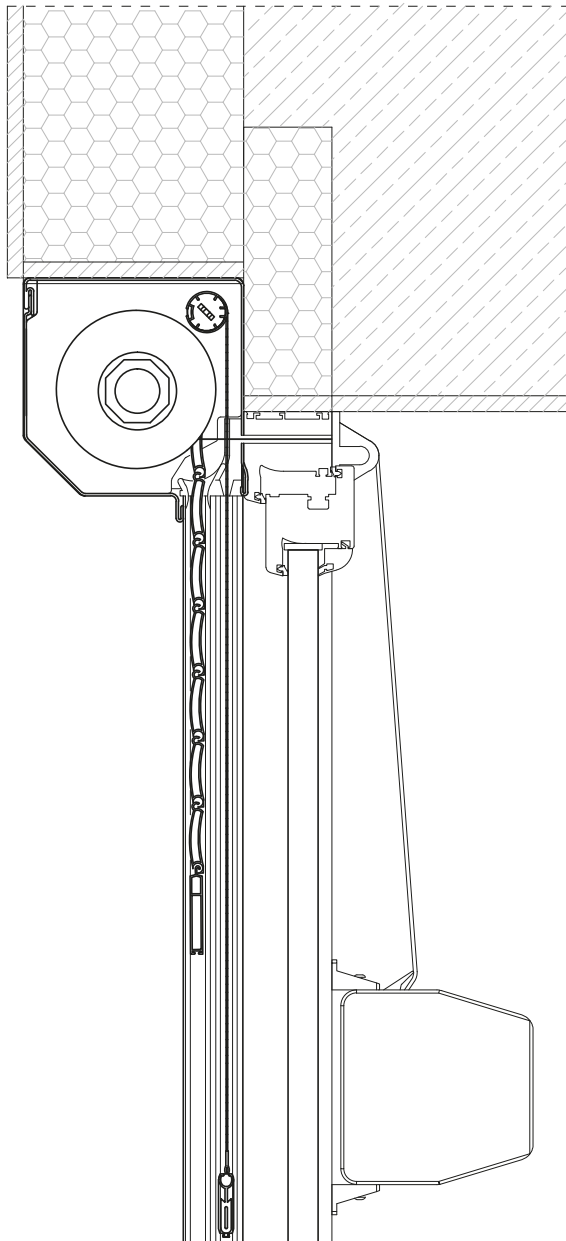
- 1 - wickler
- 1A - kurbelwickler
- 2 - schnur/gurt
- 3 - lamelle
- 4 - führungsschiene
- 5 - stahl - aufhängeprofil
- 6 - aufhängeprofil lock to play
- 7 - BS45 - seitendeckel für Kasten 45°
- 8 - aretirungsblech
- 9 - KNO - gurtscheibe mit Kapsel
- 10 - LO28 - lager
- 11 - PZ - adapterring
- 12 - SW- 8-Kant Stahlwelle
- 13 - OBS - kapsel
- 14 - tülle für Seilführung mit Feder
- 15 - einlauftrichter
- 16 - endleiste
- 17 - endkappe für Endleiste
- 18 - SK/G Kasten Oberteil
- 19 - SK45/D Unterteil für Kasten 45°t

maximale Rollladenhöhe mit Kasten

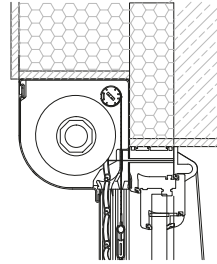
kastenmasse	PT37		
	SW40+PZ/45	SW 50+PZ/56	SW 60+PZ/68
137 mm			
SK/SKE/SKP	1710	1410	1630
SKO-P/SKO	1600	1600	1260
150 mm			
SK/SKP	2120	1750	2010
SKO-P	2310	2090	2010
165 mm			
SK/SKE/SKP	2720	2460	2130
SKO-P/SKO	2760	2500	2430
180 mm			
SK/SKE/SKP	3170	3100	2950
SKO-P/SKO	3620	3470	3250
205 mm			
SK/SKE/SKP	4290	4330	3920
SKO-P/SKO	4300	4410	3960

kastenmasse	PA52		PA55	
	SW60+PZ/68	SW70+PZ/78	SW60+PZ/68	SW70+PZ/78
165 mm				
SK/SKP	1380	-	-	-
SKO-P/SKO	1380	-	-	-
180 mm				
SK/SKP	1800	-	1510	-
SKO-P/SKO	1860	-	1510	-
205 mm				
SK/SKP	2330	-	2020	-
SKO-P/SKO	2390	-	2020	-
230 mm				
SKO-P	2970	2970	2530	2750
250 mm				
SK	4070	4020	3140	3250
SKO-P	4130	4130	3040	3040
300 mm				
SK	5000	5000	5000	4490
SKO-P	5000	5000	5000	4490

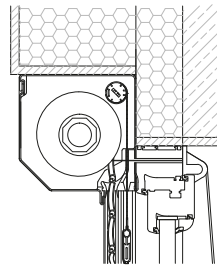
VORSATZROLLLADEN + MKT



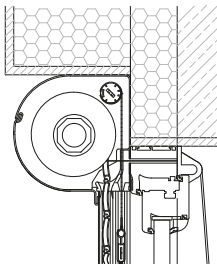
SYSTEM SKP-MKT



SYSTEM SK-MKT / SKE-MKT



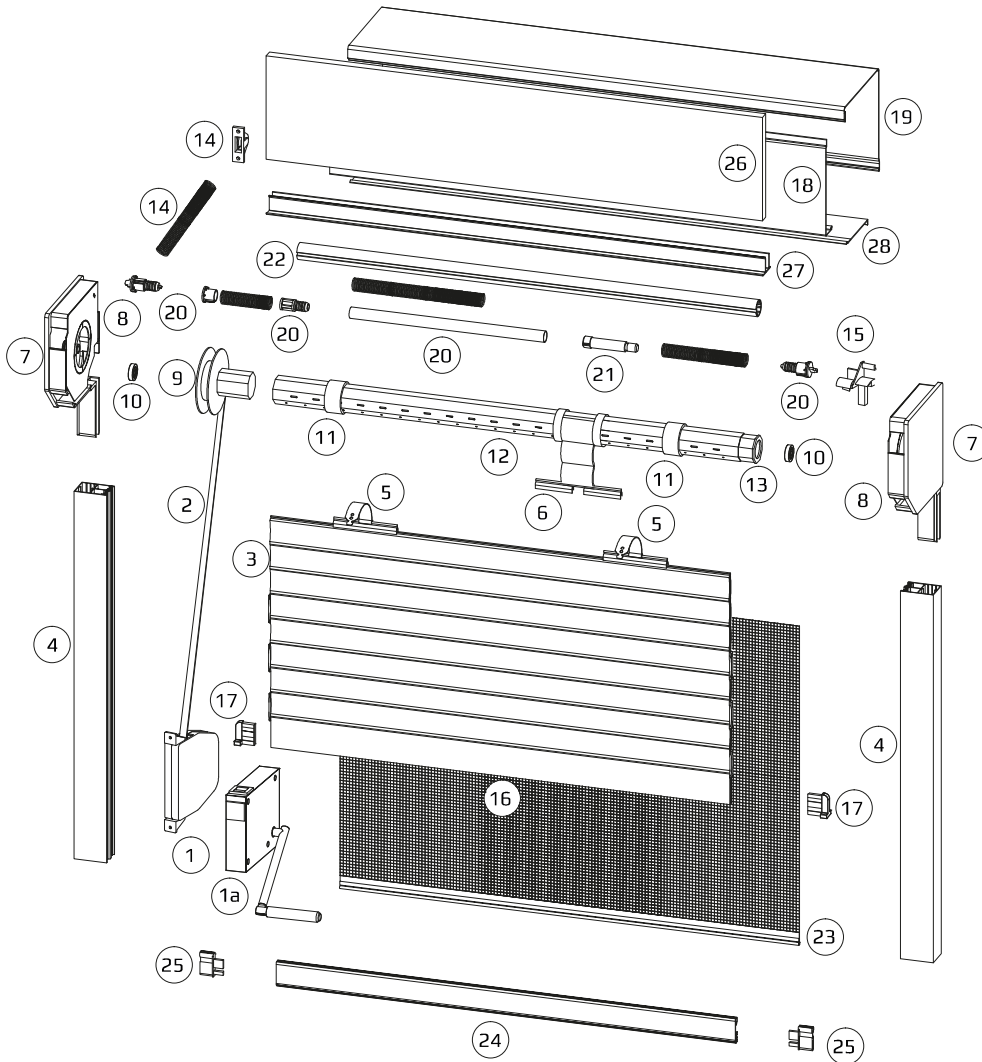
SYSTEM SKO-MKT / SKO-P + MKT



maximale Rollladenhöhe mit Kasten + MKT

kastenmasse	PA39 + MKT			PA40 + MKT			PA43 + MKT		
	SW40+PZ/45	SW 50+PZ/56	SW 60+PZ/68	SW40+PZ/45	SW50+PA/56	SW60+PZ/68	SW40+PZ/45	SW50+PA/56	SW60+PZ/68
150 mm									
SK/SKP	1330	1180	940	-	890	640	1030	1070	640
SKO-P	1330	1180	900	-	890	640	1030	1070	640
165 mm									
SK/SKE/SKP	1690	1600	1650	1000	1250	1050	1600	1460	1330
SKO-P/SKO	1690	1600	1340	970	1290	1010	1600	1460	1130
180 mm									
SK/SKE/SKP	2240	2325	1850	1420	1700	1500	2460	2240	2120
SKO-P, SKO	2480	2400	2130	1420	1740	1500	2460	2240	2120
205 mm									
SK/SKE/SKP	2500	2500	2500	2360	2500	2470	2500	2500	2500
SKO-P/SKO	2500	2500	2500	2330	2500	2390	2500	2500	2500

UNTERPUTZROLLLADEN SP + MKT - KOMPONENTEN



- 1 - wickler
- 1A - kurbelwickler
- 2 - schnur/gurt
- 3 - lamelle
- 4 - führungsschiene
- 5 - stahl-Aufhängeprofil
- 6 - aufhängeprofil Lock to play
- 7 - BS45 - Seitendeckel für Kasten 45°
- 8 - aretierungsblech
- 9 - KNO - Gurtscheibe mit Kapsel
- 10 - LO28 - Lager
- 11 - PZ - Adapterring
- 12 - SW- 8-Kant Stahlwelle
- 13 - OBS - Kapsel
- 14 - tülle für Seilführung mit Feder
- 15 - einlauftrichter
- 16 - endleiste
- 17 - endkappe für Endleiste
- 18 - SP 90 PZ Innenblech
- 19 - SK/G - Kasten Oberteil
- 20 25 - Set Intergierte ISG
- 26 - Putzträger
- 27 - SPS 90 - Putzleiste
- 28 - SP 90 PR - Revisionsdeckel

maximale Rollladenhöhe mit Kasten + MKT

kastenmasse	PT37 + MKT		
	SW40+PZ/45	SW 50+PZ/56	SW 60+PZ/68
150 mm			
SP-E	1270	1200	940
165 mm			
SP/SP-E	1680	1690	1600
180 mm			
SP-E	2500	2500	2250
205 mm			
SP/SP-E	2500	2500	2500