

SIERANT

JALOUSIEN - SYSTEME

AUSENROLLADEN SYSTEME

KATALOG

01/2018



AUSENROLLLADEN SYSTEME

SIERANT

JALOUSIEN - SYSTEME

SIERANT sp. z o.o. spółka komandytowa
97-300 Piotrków Trybunalski, ul. Kwiatowa 22
POLEN

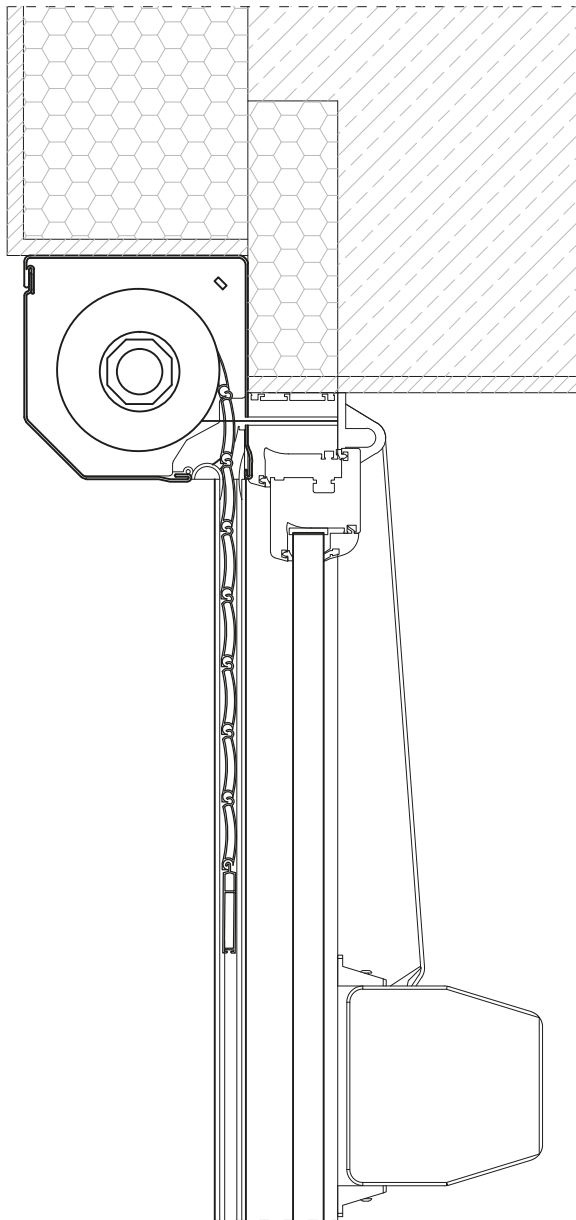
tel.: +48 44 649 04 53

tel: + 48 44 649 97 04

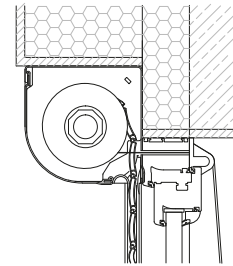
www.sierant.pl
biuro@sierant.pl

6 - 7	Vorsatzrollladen
8 - 9	Vorsatzrollladen +MKT
10 - 11	Unterputzrollladen
12 - 13	Unterputzrollladen+ MKT
14	System VR
15	System STB
16 - 17	Führungsschienen
18 - 19	Kasten Farbpalette Vorsatzrollladen
20-21	Kasten Farbpalette Unterputzrollladen
22	Führungsschienen und Endleistefarben
23	Lamellenfarben
24-25	Aufsatz System CleverBox
26-27	Aufsatz System CleverBox mit integriertem ISG
28	Führungsschienen
29-31	Bedienungs Type

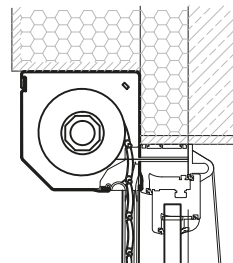
VORSATZROLLLADEN



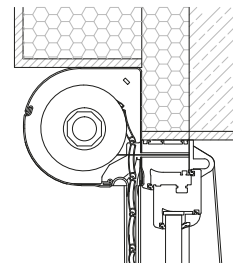
SYSTEM SKP



SYSTEM SK/SK-E

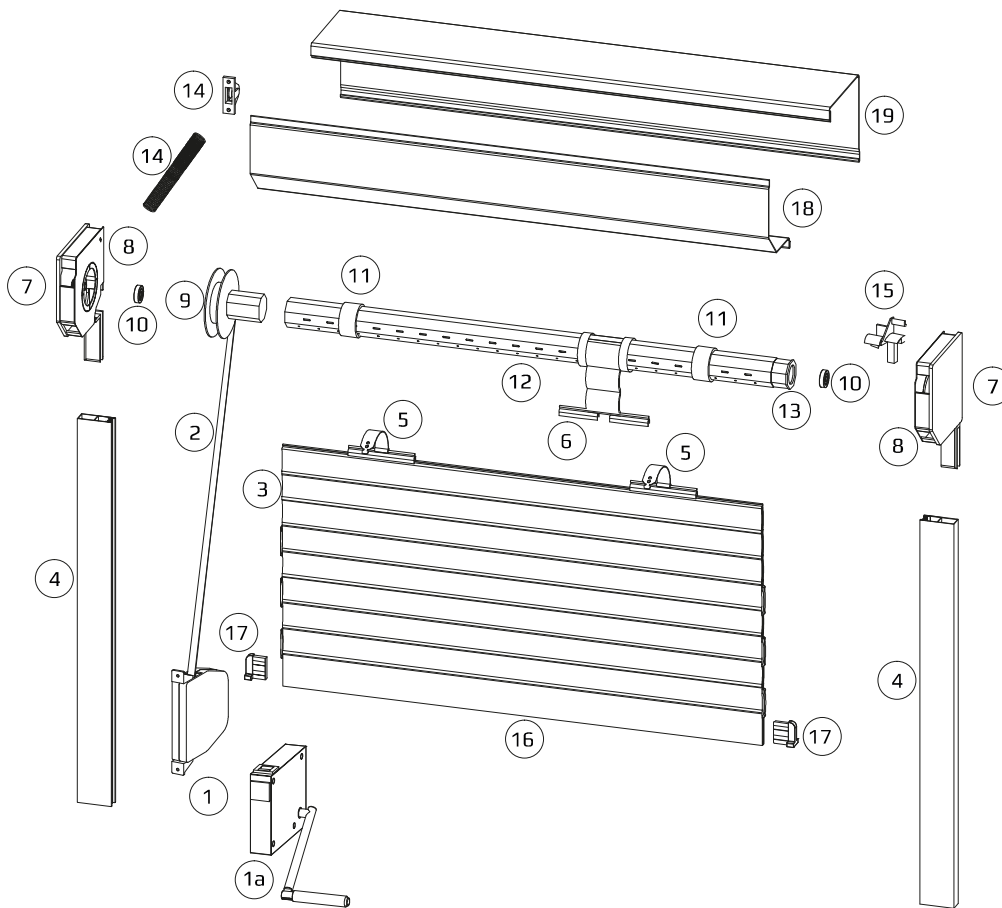


SYSTEM SKO/SKO-P



maximale Rollladyenhöhe mit Kasten

kastenmasse	PA39			PA40			PA43		
	SW40+PZ/45	SW 50+PZ/56	SW 60+PZ/68	SW40+PZ/45	SW50+PA/56	SW60+PZ/68	SW40+PZ/45	SW50+PA/56	SW60+PZ/68
137 mm									
SK/SKE/SKP	1600	1480	1210	1080	920	920	1410	1150	930
SKO-P/SKO	1600	1480	1250	1080	1000	760	1410	1150	980
150 mm									
SK/SKP	1990	1840	1640	1400	1210	1000	1760	1800	1670
SKO-P	2110	1920	1760	1480	1290	1400	1760	1840	1670
165 mm									
SK/SKE/SKP	2470	2320	2120	1850	1650	1410	2500	2240	2110
SKO-P/SKO	2510	2360	2160	1850	1610	1410	2500	2280	2070
180 mm									
SK/SKE/SKP	3020	2790	2630	2340	2100	1860	2980	2800	2590
SKO-P/SKO	3100	3220	2640	2740	2140	1860	2980	2800	2590
205 mm									
SK/SKE/SKP	4210	3780	3780	2950	2630	2870	4020	4150	3630
SKO-P/SKO	4250	3820	3820	2950	2710	2870	4020	4150	3640



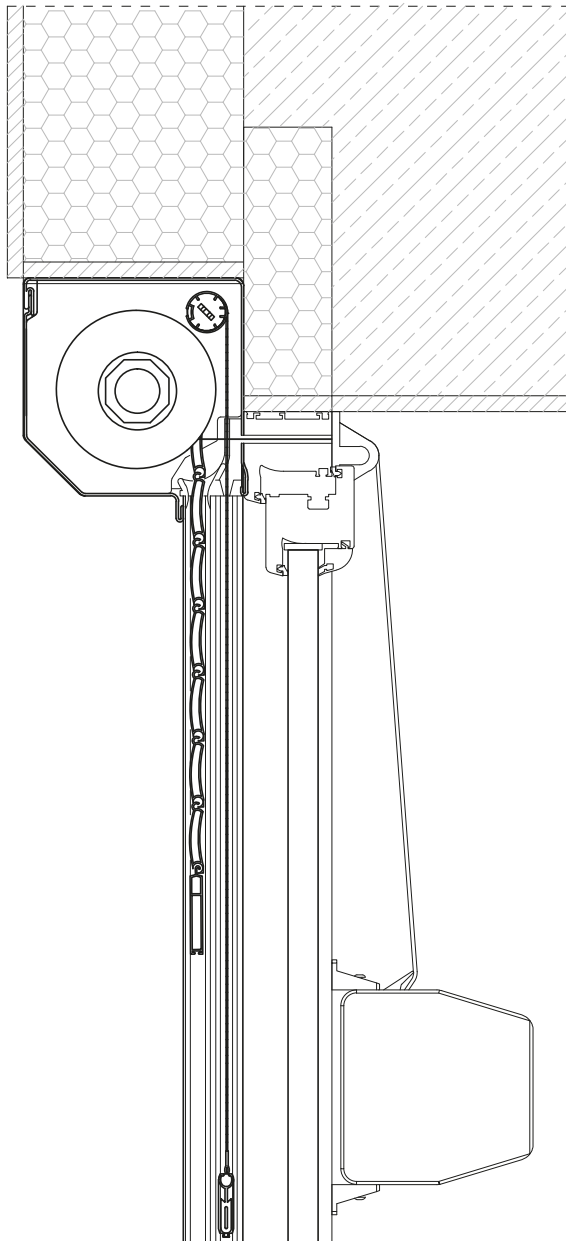
- 1 - wickler
- 1A - kurbelwickler
- 2 - schnur/gurt
- 3 - lamelle
- 4 - führungsschiene
- 5 - stahl - aufhängeprofil
- 6 - aufhängeprofil lock to play
- 7 - BS45 - seitendeckel für Kasten 45°
- 8 - aretirungsblech
- 9 - KNO - gurtscheibe mit Kapsel
- 10 - LO28 - lager
- 11 - PZ - adapterring
- 12 - SW- 8-Kant Stahlwelle
- 13 - OBS - kapsel
- 14 - tülle für Seilführung mit Feder
- 15 - einlauftrichter
- 16 - endleiste
- 17 - endkappe für Endleiste
- 18 - SK/G Kasten Oberteil
- 19 - SK45/D Unterteil für Kasten 45°t

maximale Rollladenhöhe mit Kasten

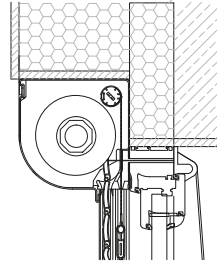
kastenmasse	PT37		
	SW40+PZ/45	SW 50+PZ/56	SW 60+PZ/68
137 mm			
SK/SKE/SKP	1710	1410	1630
SKO-P/SKO	1600	1600	1260
150 mm			
SK/SKP	2120	1750	2010
SKO-P	2310	2090	2010
165 mm			
SK/SKE/SKP	2720	2460	2130
SKO-P/SKO	2760	2500	2430
180 mm			
SK/SKE/SKP	3170	3100	2950
SKO-P/SKO	3620	3470	3250
205 mm			
SK/SKE/SKP	4290	4330	3920
SKO-P/SKO	4300	4410	3960

kastenmasse	PA52		PA55	
	SW60+PZ/68	SW70+PZ/78	SW60+PZ/68	SW70+PZ/78
165 mm				
SK/SKP	1380	-	-	-
SKO-P/SKO	1380	-	-	-
180 mm				
SK/SKP	1800	-	1510	-
SKO-P/SKO	1860	-	1510	-
205 mm				
SK/SKP	2330	-	2020	-
SKO-P/SKO	2390	-	2020	-
230 mm				
SKO-P	2970	2970	2530	2750
250 mm				
SK	4070	4020	3140	3250
SKO-P	4130	4130	3040	3040
300 mm				
SK	5000	5000	5000	4490
SKO-P	5000	5000	5000	4490

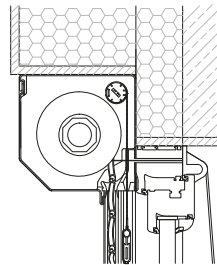
VORSATZROLLLADEN + MKT



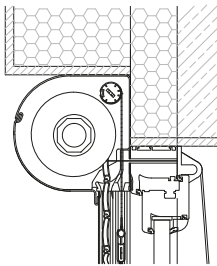
SYSTEM SKP-MKT



SYSTEM SK-MKT / SKE-MKT



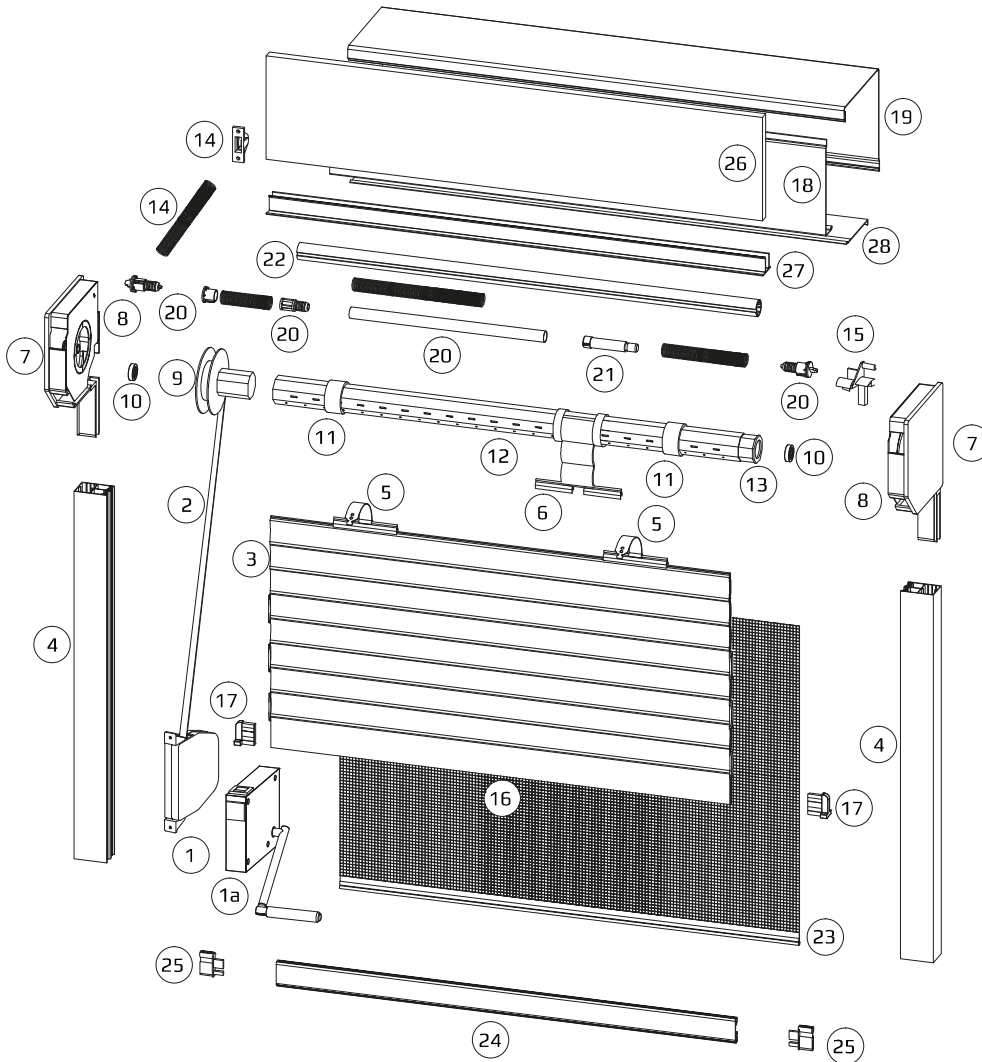
SYSTEM SKO-MKT / SKO-P + MKT



maximale Rollladenhöhe mit Kasten + MKT

kastenmasse	PA39 + MKT			PA40 + MKT			PA43 + MKT		
	SW40+PZ/45	SW 50+PZ/56	SW 60+PZ/68	SW40+PZ/45	SW50+PA/56	SW60+PZ/68	SW40+PZ/45	SW50+PA/56	SW60+PZ/68
150 mm									
SK/SKP	1330	1180	940	-	890	640	1030	1070	640
SKO-P	1330	1180	900	-	890	640	1030	1070	640
165 mm									
SK/SKE/SKP	1690	1600	1650	1000	1250	1050	1600	1460	1330
SKO-P/SKO	1690	1600	1340	970	1290	1010	1600	1460	1130
180 mm									
SK/SKE/SKP	2240	2325	1850	1420	1700	1500	2460	2240	2120
SKO-P, SKO	2480	2400	2130	1420	1740	1500	2460	2240	2120
205 mm									
SK/SKE/SKP	2500	2500	2500	2360	2500	2470	2500	2500	2500
SKO-P/SKO	2500	2500	2500	2330	2500	2390	2500	2500	2500

UNTERPUTZROLLLADEN SP + MKT - KOMPONENTEN

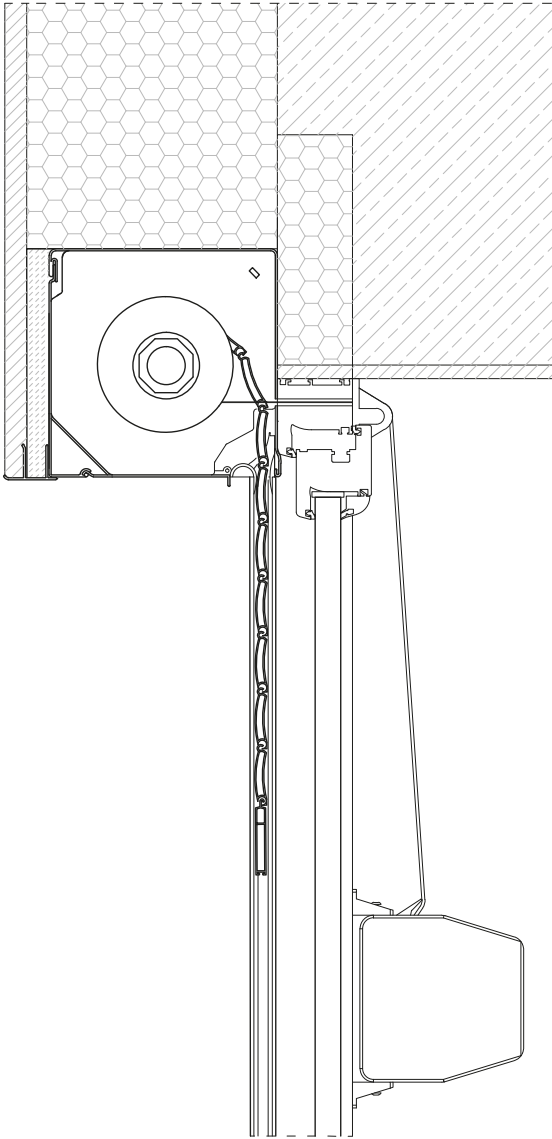


- 1 - wickler
- 1A - kurbelwickler
- 2 - schnur/gurt
- 3 - lamelle
- 4 - führungsschiene
- 5 - stahl-Aufhängeprofil
- 6 - aufhängeprofil Lock to play
- 7 - BS45 - Seitendeckel für Kasten 45°
- 8 - aretierungsblech
- 9 - KNO - Gurtscheibe mit Kapsel
- 10 - LO28 - Lager
- 11 - PZ - Adapterring
- 12 - SW- 8-Kant Stahlwelle
- 13 - OBS - Kapsel
- 14 - tülle für Seilführung mit Feder
- 15 - einlauftrichter
- 16 - endleiste
- 17 - endkappe für Endleiste
- 18 - SP 90 PZ Innenblech
- 19 - SK/G - Kasten Oberteil
- 20 25 - Set Intergierte ISG
- 26 - Putzträger
- 27 - SPS 90 - Putzleiste
- 28 - SP 90 PR - Revisionsdeckel

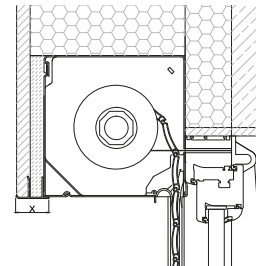
maximale Rollladenhöhe mit Kasten + MKT

kastenmasse	PT37 + MKT		
	SW40+PZ/45	SW 50+PZ/56	SW 60+PZ/68
150 mm			
SP-E	1270	1200	940
165 mm			
SP/SP-E	1680	1690	1600
180 mm			
SP-E	2500	2500	2250
205 mm			
SP/SP-E	2500	2500	2500

UNTERPUTZROLLLADEN

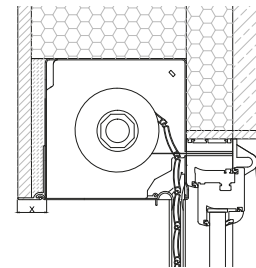


SYSTEM SP



X
30mm

SYSTEM SP-E

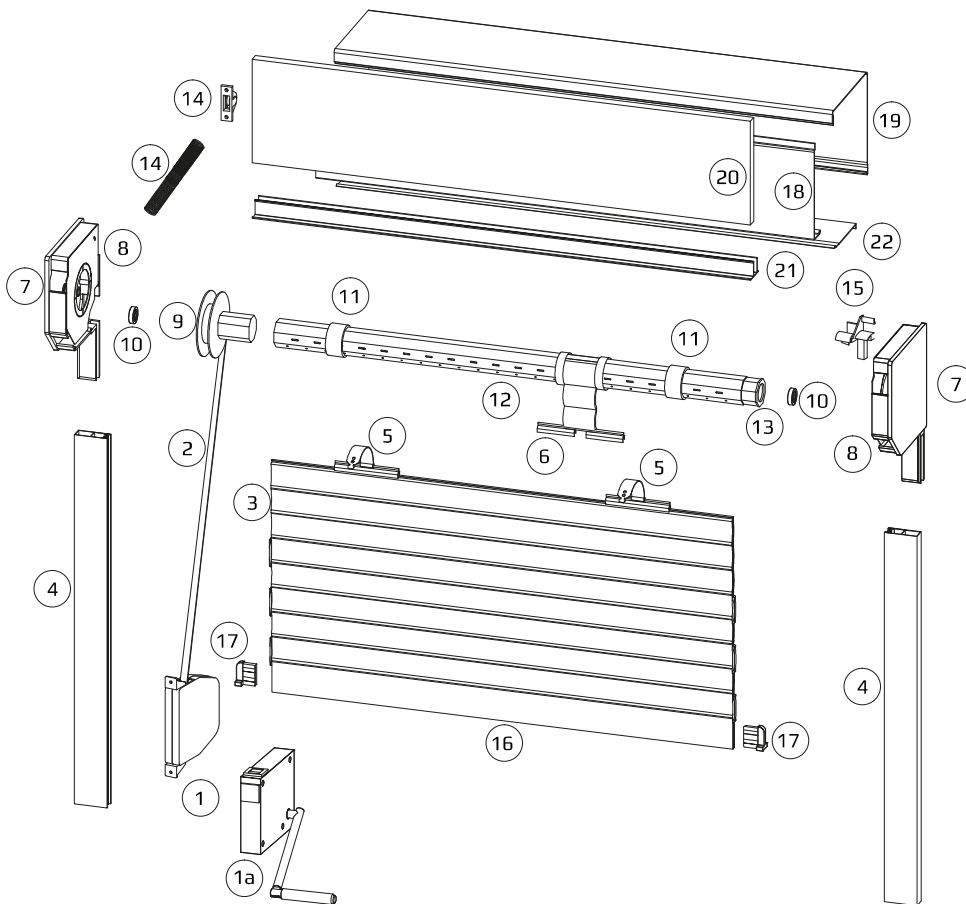


X
15mm | 30mm | 45mm | 105mm

maximale Rollladenhöhe mit Kasten

kastenmasse	PA39			PA40			PA43		
	SW40+PZ/45	SW 50+PZ/56	SW 60+PZ/68	SW40+PZ/45	SW50+PA/56	SW60+PZ/68	SW40+PZ/45	SW50+PA/56	SW60+PZ/68
137 mm									
SP/SP-E	1600	1480	1210	1080	920	920	1410	1150	930
150 mm									
SP-E	1990	1840	1640	1400	1210	1000	1760	1800	1670
165 mm									
SP/SP-E	2470	2320	2120	1850	1650	1410	2500	2240	2110
180 mm									
SP/SP-E	3020	2790	2630	2340	2100	1860	2980	2800	2590
205 mm									
SP/SP-E	4210	3780	3780	2950	2630	2870	4020	4150	3630

UNTERPUTZROLLLADEN SP - KOMPONENTEN



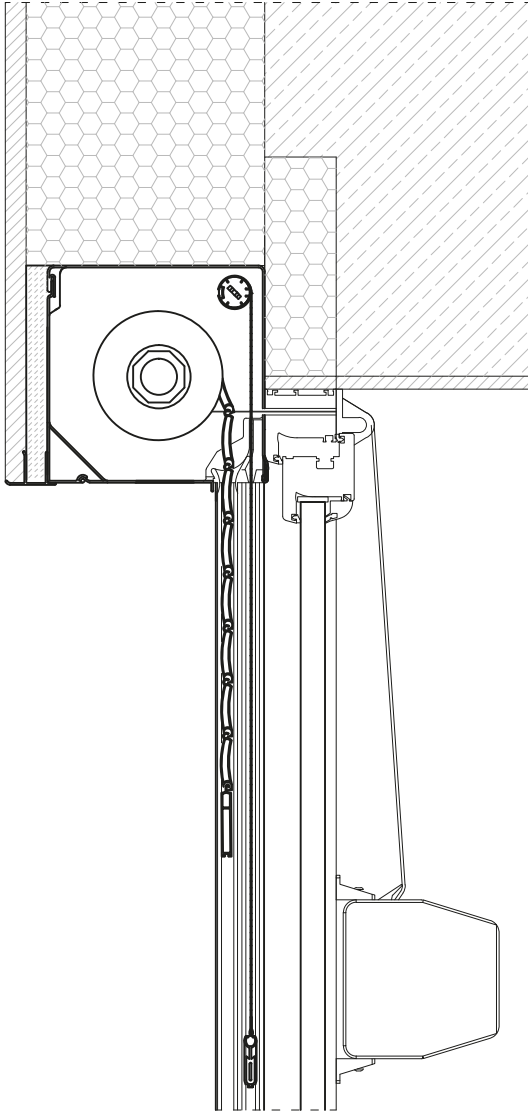
- 1 - wickler
- 1A - kurbelwickler
- 2 - schnur/gurt
- 3 - lamelle
- 4 - führungsschiene
- 5 - stahl-Aufhängeprofil
- 6 - aufhängeprofil Lock to play
- 7 - BS45 - Seitendeckel für Kasten 45°
- 8 - aretierungsblech
- 9 - KNO - Gurtscheibe mit Kapsel
- 10 - LO28 - Lager
- 11 - PZ - Adapterring
- 12 - SW- 8-Kant Stahlwelle
- 13 - OBS - Kapsel
- 14 - tülle für Seilführung mit Feder
- 15 - einlauftrichter
- 16 - endleiste
- 17 - endkappe für Endleiste
- 18 - SP 90 PZ Innenblech
- 19 - SK/G - Kasten Oberteil
- 20 - Putzträger
- 21 - SP5 90 - Putzleiste
- 22 - SP 90 PR - Revisionsdeckel

maximale Rollladenhöhe mit Kasten

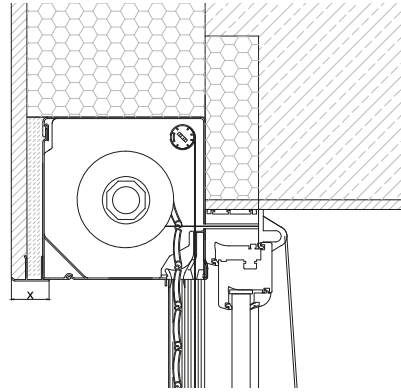
kastenmasse	PT37		
	SW40+PZ/45	SW 50+PZ/56	SW 60+PZ/68
137 mm			
SP/SP-E	1710	1410	1630
150 mm			
SP-E	2120	1750	2010
165 mm			
SP/SP-E	2720	2460	2130
180 mm			
SP/SP-E	3170	3100	2950
205 mm			
SP/SP-E	4290	4330	3920

kastenmasse	PA52		PA55	
	SW60+PZ/68	SW70+PZ/78	SW60+PZ/68	SW70+PZ/78
165 mm				
SP/SP-E	1380	-	-	-
180mm				
SP/SP-E	1800	-	1510	-
205 mm				
SP/SP-E	2330	-	2020	-

UNTERPUTZROLLLADEN + MKT

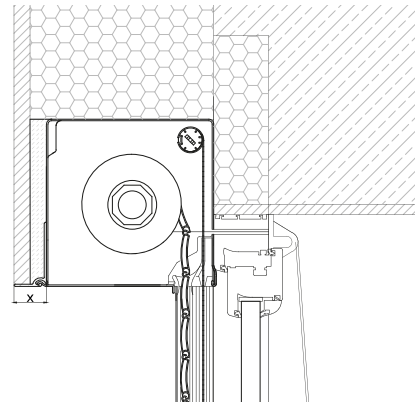


SYSTEM SP + MKT



X
30mm

SYSTEM SP-E + MKT

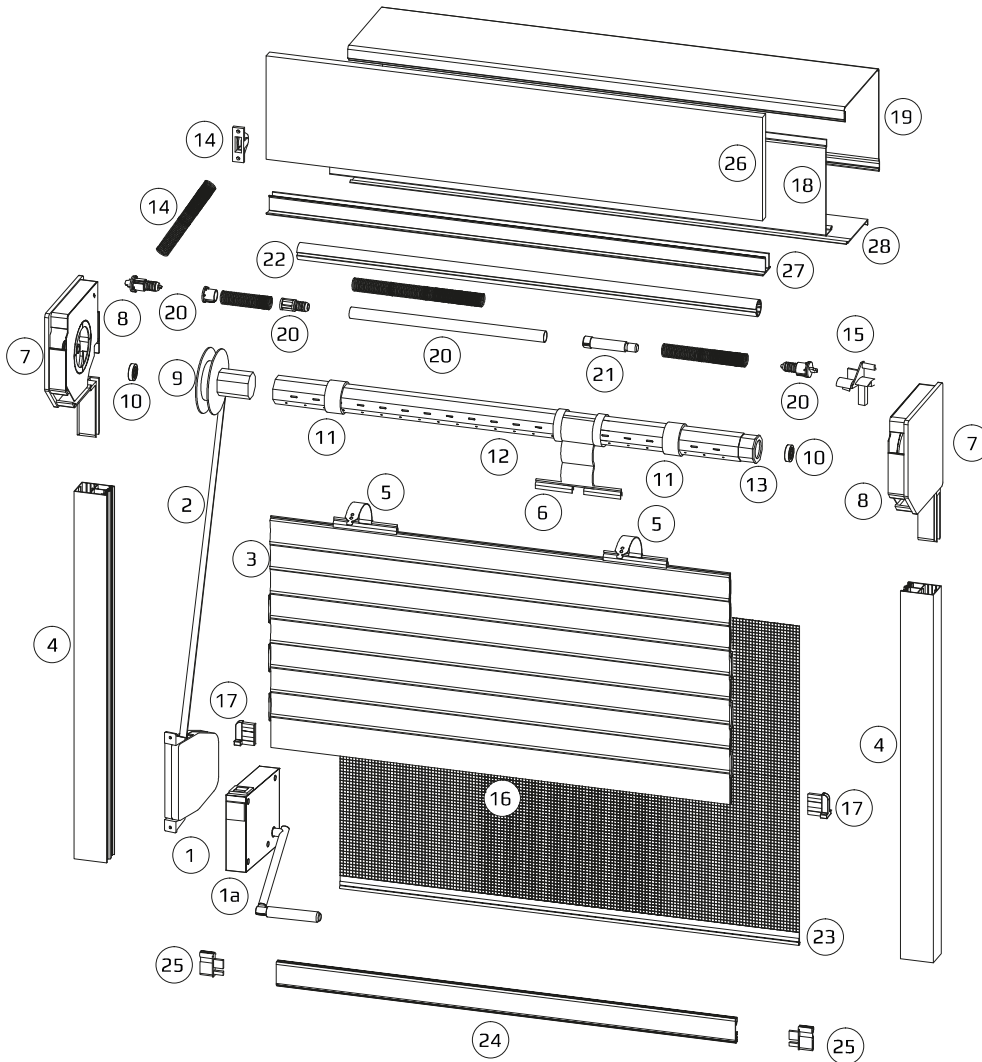


X
15mm | 30mm | 45mm | 105mm

maximale Rollladenhöhe mit Kasten + MKT

kastenmasse	PA39 + MKT			PA40 + MKT			PA43 + MKT		
	SW40+PZ/45	SW 50+PZ/56	SW 60+PZ/68	SW40+PZ/45	SW50+PA/56	SW60+PZ/68	SW40+PZ/45	SW50+PA/56	SW60+PZ/68
150 mm									
SP-E	1330	1180	940	-	890	640	1030	1070	640
165 mm									
SP/SP-E	1690	1600	1650	1000	1250	1050	1600	1460	1330
180 mm									
SP/SP-E	2240	2325	1850	1420	1700	1500	2460	2240	2120
205 mm									
SP/SP-E	2500	2500	2500	2360	2500	2470	2500	2500	2500

UNTERPUTZROLLLADEN SP + MKT - KOMPONENTEN

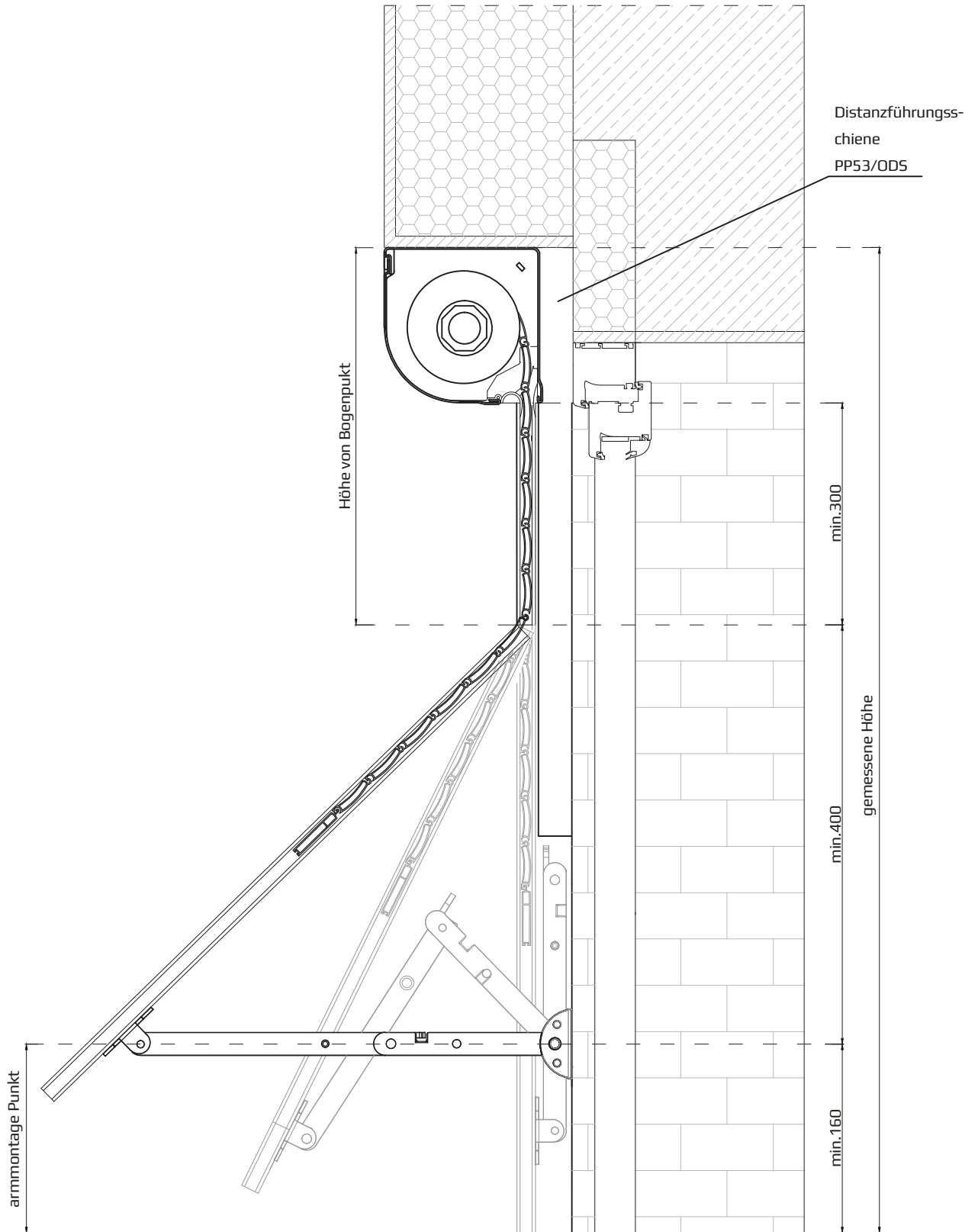


- 1 - wickler
- 1A - kurbelwickler
- 2 - schnur/gurt
- 3 - lamelle
- 4 - führungsschiene
- 5 - stahl-Aufhängeprofil
- 6 - aufhängeprofil Lock to play
- 7 - BS45 - Seitendeckel für Kasten 45°
- 8 - aretierungsblech
- 9 - KNO - Gurtscheibe mit Kapsel
- 10 - LO28 - Lager
- 11 - PZ - Adapterring
- 12 - SW- 8-Kant Stahlwelle
- 13 - OBS - Kapsel
- 14 - tülle für Seilführung mit Feder
- 15 - einlauftrichter
- 16 - endleiste
- 17 - endkappe für Endleiste
- 18 - SP 90 PZ Innenblech
- 19 - SK/G - Kasten Oberteil
- 20 25 - Set Intergierte ISG
- 26 - Putzträger
- 27 - SPS 90 - Putzleiste
- 28 - SP 90 PR - Revisionsdeckel

maximale Rollladenhöhe mit Kasten + MKT

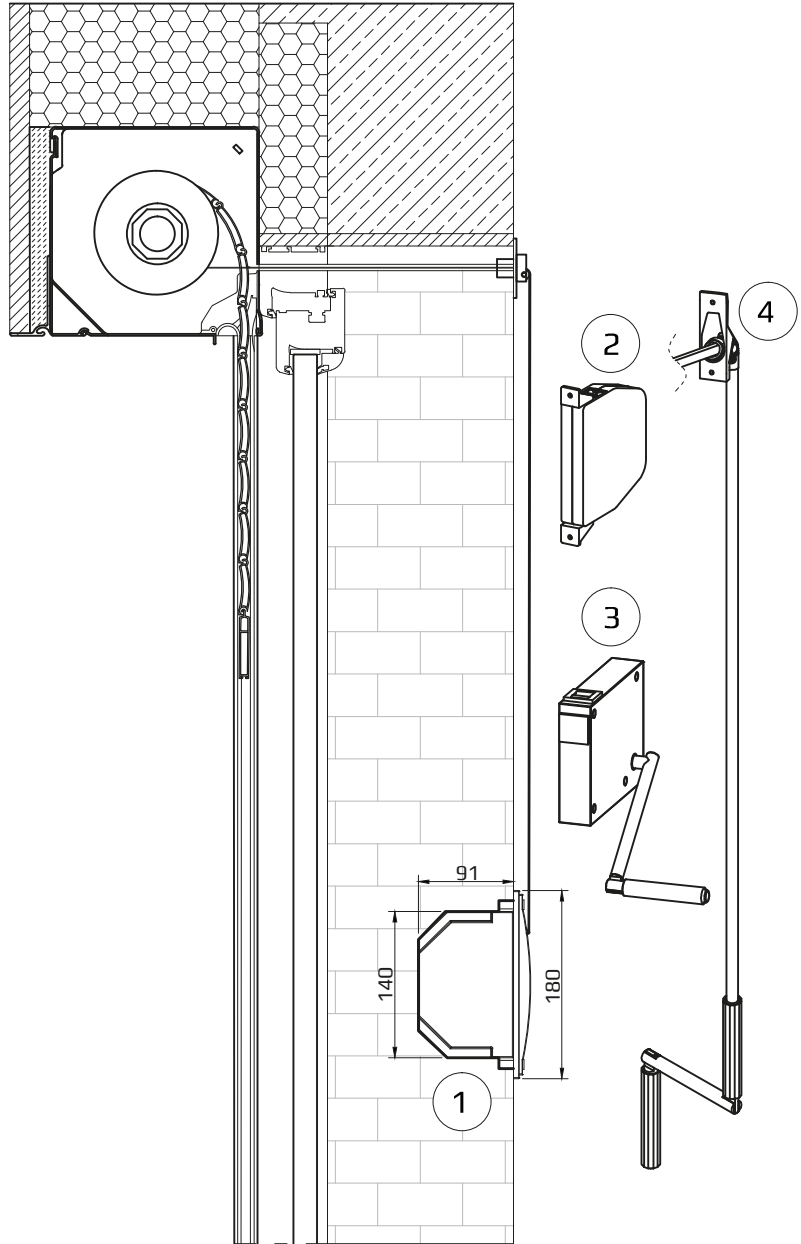
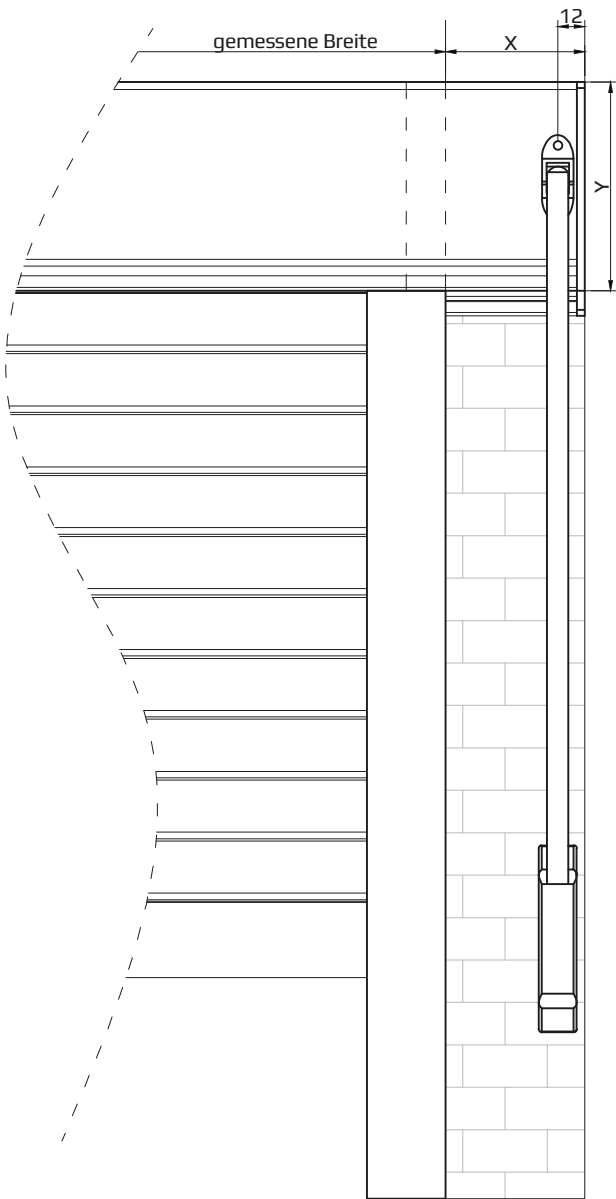
kastenmasse	PT37 + MKT		
	SW40+PZ/45	SW 50+PZ/56	SW 60+PZ/68
150 mm			
SP-E	1270	1200	940
165 mm			
SP/SP-E	1680	1690	1600
180 mm			
SP-E	2500	2500	2250
205 mm			
SP/SP-E	2500	2500	2500

hauptschnitt



hauptschnitt

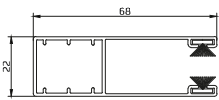
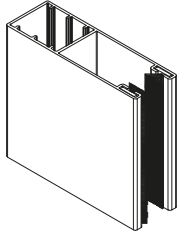
x - Verlängerungsmass



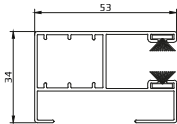
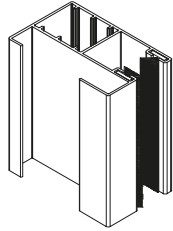
- 1 - unterputzwickler
- 2 - wickler
- 3 - kurbelwickler
- 4 - kurbel mit Gelenk

FÜHRUNGSSCHIENEN

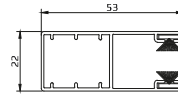
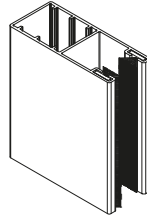
PP 68



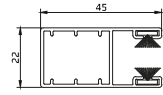
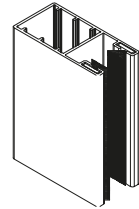
PP 53/ODS



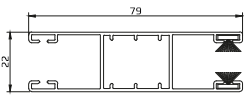
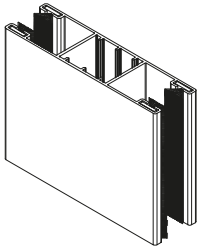
PP 53



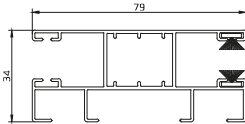
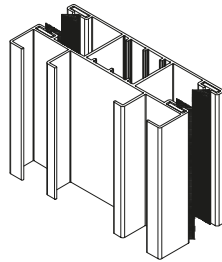
PP 45



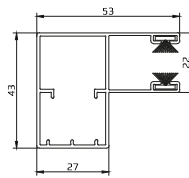
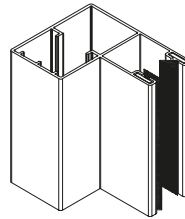
PPD 79



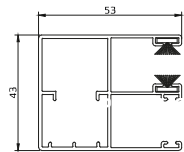
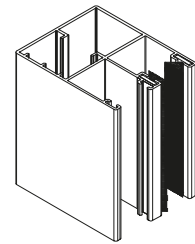
PPD 79/ODS



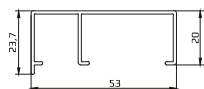
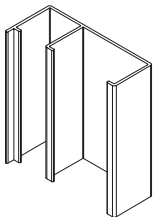
PPMO 53



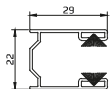
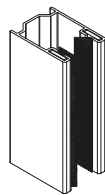
PPDO 53



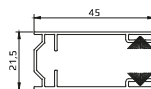
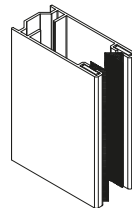
D/PP



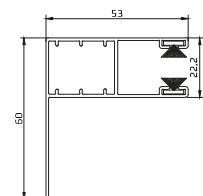
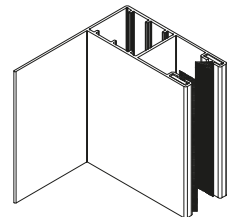
PU 29



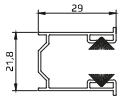
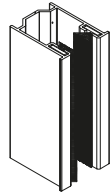
PU 45/14



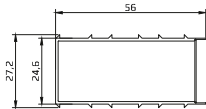
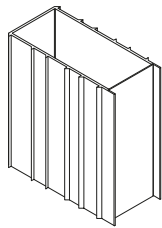
PK 53



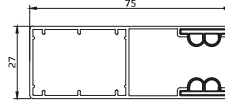
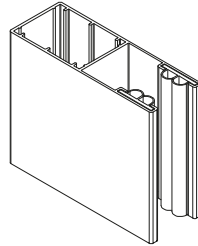
PU 29



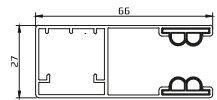
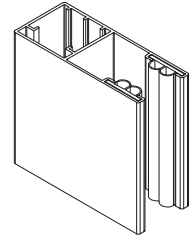
K/PUH 29



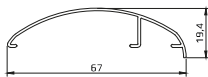
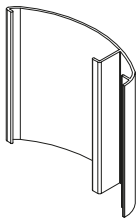
PP 75



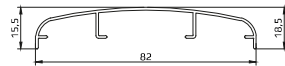
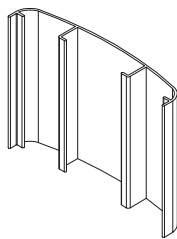
PP 66



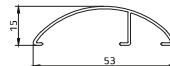
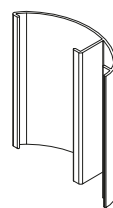
N/PP 66



N/PPD 79



N/PPDO



FARBE DER ELEMENTE FÜR ANPASSUNGSUNTERPUTZKASTEN

SK

farbe	kasten SK						kasten SK + MKT				seitendeckel BS 45				
	RAL	137mm	150mm	165mm	180mm	205mm	150mm	165mm	180mm	205mm	137mm	150mm	165mm	180mm	205mm
00 mill finish											X	X	X	X	X
01 silber *	9006	X	X	X	X	X	X	X	X	X	X	X	X	X	X
02 weiß *		X	X	X	X	X	X	X	X	X	X	X	X	X	X
03 grau *	7038	X	X	X	X	X	X	X	X	X	X	X	X	X	X
05 beige		X	X	X	X	X	X	X	X	X	X	X	X	X	X
08 dunkelbraun *	8019	X	X	X	X	X	X	X	X	X	X	X	X	X	X
09 braun *	8014	X	X	X	X	X	X	X	X	X	X	X	X	X	X
15 cremeweiß	9001	X	X	X	X	X	X	X	X	X	X	X	X	X	X
22 ultraweiß	9016	X	X	X	X		X	X	X		X	X	X	X	
23 anthrazitgrau *	7016	X	X	X	X	X	X	X	X	X	X	X	X	X	X
26 mahagoni		X		X	X			X	X		R		R	R	R
28 nuss *		X		X	X	X		X	X	X	X/R		X/R	X/R	X/R
30 goldeiche *		X/R	X/R	X/R	X/R	X/R		X/R	X/R	X/R	X/R	X/R	X/R	X/R	X/R
32 karamel											X	X	X	X	X
34 quarzgrau		X		X	X						X		X	X	X
52R Winchester		X		X	X						X		X	X	X
53R dunkel Eiche		X		X	X						X		X	X	

R - mit Dekorfolie beklebt

Die RAL Code bilden Farben ab , die am ähnlichsten den wirklichen Farben sind, es betrifft nicht die Produkte

Kasten SK250/300 nur in Farben mit Stern *

SKE

farbe	kasten SKE					kasten SKE + MKT		seitendeckel BS 45			
	RAL	137mm	165mm	180mm	205mm	165mm	180mm	137mm	165mm	180mm	205mm
01 silber	9006	X	X	X	X	X	X	X	X	X	X
02 weiß		X	X	X	X	X	X	X	X	X	X
03 grau	7038	X	X	X	X	X	X	X	X	X	X
05 beige		X	X	X	X	X	X	X	X	X	X
08 dunkelbraun	8019	X	X	X	X	X	X	X	X	X	X
09 braun	8014	X	X	X	X	X	X	X	X	X	X
15 cremeweiß	9001	X	X	X	X	X	X	X	X	X	X
22 ultraweiß	9016	X	X	X	X	X	X	X	X	X	X

Die RAL Code bilden Farben ab , die am ähnlichsten den wirklichen Farben sind, es betrifft nicht die Produkte

SKP

farbe	kasten SKP						kasten SKP + MKT			BSP blendenkappen				
	RAL	137mm	150mm	165mm	180mm	205mm	150mm	165mm	180mm	137mm	150mm	165mm	180mm	205mm
01 silber	9006	X	X	X	X	X	X	X	X	X	X	X	X	X
02 weiß		X	X	X	X	X	X	X	X	X	X	X	X	X
03 grau	7038	X	X	X	X	X	X	X	X	X	X	X	X	X
08 dunkelbraun	8019	X	X	X	X	X	X	X	X	X	X	X	X	X
09 braun	8014	X	X	X	X	X	X	X	X	X	X	X	X	X
23 anthrazitgrau	7016	X	X	X	X	X				X	X	X	X	X

Die RAL Code bilden Farben ab , die am ähnlichsten den wirklichen Farben sind, es betrifft nicht die Produkte

SKO-P

farbe	kasten SKO-P						kasten SKO-P + MKT			seitendeckel BSO				
	RAL	137mm	150mm	165mm	180mm	205mm	150mm	165mm	180mm	137mm	150mm	165mm	180mm	205mm
01 silber	9006	X	X	X	X	X	X	X	X	X	X	X	X	X
02 weiß		X	X	X	X	X	X	X	X	X	X	X	X	X
03 grau	7038	X	X	X	X	X	X	X	X	X	X	X	X	X
05 beige		X	X	X	X	X	X	X	X	X	X	X	X	X
08 dunkelbraun	8019	X	X	X	X	X	X	X	X	X	X	X	X	X
09 braun	8014	X	X	X	X	X	X	X	X	X	X	X	X	X
15 cremeweiß		X		X	X	X				X		X	X	X
22 ultraweiß	9016	X		X	X					X		X	X	X
23 anthrazitgrau	7016	X	X	X	X	X				X	X	X	X	X
34 quarzgrau		X		X	X	X				X		X	X	X

R - mit Dekorfolie beklebt

Die RAL Code bilden Farben ab , die am ähnlichsten den wirklichen Farben sind, es betrifft nicht die Produkte

Kasten SKO-P 230/250/300 nur in Farben 02

SKO

farbe	kasten SKO					seitendeckel BSO			
	RAL	137mm	165mm	180mm	205mm	137mm	165mm	180mm	205mm
01 silber	9006	X	X	X	X	X	X	X	X
02 weiß		X	X	X	X	X	X	X	X
03 grau	7038	X	X	X	X	X	X	X	X
05 beige		X	X	X	X	X	X	X	X
08 dunkelbraun	8019	X	X	X	X	X	X	X	X
09 braun		X	X	X	X	X	X	X	X
22 ultraweiß	9016	X	X	X	X	X	X	X	X
23 anthrazitgrau	7016	X	X	X	X	X	X	X	X
415 hellgrau, perlmut mat		X	X	X	X	X	X	X	X
425 grau, perlmut mat		X	X	X	X	X	X	X	X
435 anthrazitgrau, perlmut mat		X	X	X	X	X	X	X	X
445 dunkelgrau, perlmut mat		X	X	X	X	X	X	X	X

Die RAL Code bilden Farben ab , die am ähnlichsten den wirklichen Farben sind, es betrifft nicht die Produkte

FARBEN DER ELEMENTE FÜR UNTERPUTZKASTEN

SP

farbe	kasten SP / kasten SP + MKT						BS 45 blendenkappen					revision- sklappe SP 90 PR	Außenele- ment SP 90 PZ
	RAL	137mm	150mm	165mm	180mm	205mm	137mm	150mm	165mm	180mm	205mm		
00 mill finish							X	X	X	X	X	X	X
01 silber	9006	X	X	X	X	X	X	X	X	X	X	X	X
02 weiß		X	X	X	X	X	X	X	X	X	X	X	X
03 grau	7038	X	X	X	X	X	X	X	X	X	X	X	X
05 beige		X	X	X	X	X	X	X	X	X	X		
08 dunkelbraun	8019	X	X	X	X	X	X	X	X	X	X	X	X
09 braun	8014	X	X	X	X	X	X	X	X	X	X	X	X
15 cremeweiß	9001	X	X	X	X	X	X	X	X	X	X		
22 ultraweiß	9016	X	X	X	X		X	X	X	X			
23 anthrazitgrau	7016	X	X	X	X	X	X	X	X	X	X	X	X
26 mahagoni		X		X	X		R		R	R	R		
28 nuss		X		X	X	X	X/R		X/R	X/R	X/R	R	R
30 goldeiche		X/R	X/R	X/R	X/R	X/R	X/R	X/R	X/R	X/R	X/R	R	R
34 quarzgrau		X		X	X		X		X	X	X		
405 weiß, perlmut mat												X	X
415 hellgrau, perlmut mat												X	X
425 grau, perlmut mat												X	X
435 anthrazitgrau, perlmut mat												X	X
445 dunkelgrau, perlmut mat												X	X
52R Winchester		X		X	X	X	X		X	X	X		
53R dunkel Eiche		X		X	X	X	X		X	X			

R - mit Dekorfolie beklebt

Die RAL Code bilden Farben ab , die am ähnlichsten den wirklichen Farben sind, es betrifft nicht die Produkte

SP-E

farbe	kasten SP-E / kasten SP-E + MKT						seitendeckel BS 90					revision- sklappe SP 90 PR-E
	RAL	137mm	150mm	165mm	180mm	205mm	137mm	150mm	165mm	180mm	205mm	
00 mill fnish		X	X	X	X	X	X	X	X	X	X	X
01 silber	9006						S	S	S	S	S	X
02 weiß							S	S	S	S	S	X
03 grau	7038						S	S	S	S	S	X
05 beige							S	S	S	S	S	
08 dunkelbraun	8019						S	S	S	S	S	X
09 braun	8014						S	S	S	S	S	X
22 ultraweiß	9016											X
23 anthrazitgrau	7016						S	S	S	S	S	X
28R nuss												X
30R goldeiche												X
405 weiß, perlmut mat												X
415 hellgrau, perlmut mat												X
425 grau, perlmut mat												X
435 anthrazitgrau, perlmut mat												X
445 dunkelgrau, perlmut mat												X
52R Winchester												X
53R dunkel Eiche												X

R - mit Dekorfolie beklebt

S - Spezielle Farbe – auf Kundenwunsch

Die RAL Code bilden Farben ab , die am ähnlichsten den wirklichen Farben sind, es betrifft nicht die Produkte

FÜHRUNGSSCHIENEN UND ENDLEISTENFARBEN

Führungsschienen Farben

farbe	RAL	PP 45	PP 53	PP 53/ODS	PK 53	PPMO 53	PPDO 53	PPD 79	PPD 79/ODS	PP 68	PP 66	PP 75	D/PP	N/PPD 79	N/PPDO	N/PP 66
00 mill fnish		X	X	X	X	X	X	X	X	X	X	X	X	X	X	X
01 silber		X	X	X	X	X	X	X	X	X	X	X	X	X	X	X
02 weiß		X	X	X	X	X	X	X	X	X	X	X	X	X	X	X
03 grau	7038	X	X	X	X		X	X	X	X	X	X	X	X	X	X
05 beige			X	X	X		X	X	X	X	X		X			
08 dunkelbraun	8019	X	X	X	X	X	X	X	X	X	X	X	X	X	X	X
09 braun		X	X	X	X		X	X	X	X	X	X	X	X	X	X
15 cremeweiß	9001		X		X		X									
20 schwarz	9005				X		X									
22 ultraweiß	9016		X	X	X	X	X	X		X			X	X	X	
23 anthrazitgrau	7016	X	X	X	X	X	X	X	X	X			X		X	
26 mahagoni			R		R		R	R		R			R			
28 nuss			X/R		X/R		X/R	X/R		X/R			R			
30 goldeiche			X/R		X/R	X	X/R	X/R		X/R	X/R		R			
34 quarzgrau	7039		X									X				
40 weiß, perlmut mat	9016		X		X		S	S			X	S	S	S	S	S
41 hellgrau, perlmut mat			S		S		S	S			S	S	S	S	S	S
42 grau, perlmut mat			S		S		S	S			S	S	S	S	S	S
43 anthrazitgrau, perlmut mat			X		X		S	S			X	S	S	S	S	S
44 dunkelgrau, perlmut mat			S		S		S	S			S	S	S	S	S	S
52 winchester			R		R		R	R								
53 dunkel Eiche			R		R		R	R								

S - Spezielle Farbe - auf Kundenwunsch

R - mit Dekorfolie beklebt

Die RAL Code bilden Farben ab , die am ähnlichsten den wirklichen Farben sind, es betrifft nicht die Produkte

Farben der unterleiste

	farbe
00	mill fnish
01	silber
02	weiß
03	grau
05	beige
08	dunkelbraun
09	braun
15	cremeweiß
22	ultraweiß
23	anthrazitgrau
26R	mahagoni
28	nuss

	farbe
28R	nuss
30	goldeiche
30R	goldeiche
34	quarzgrau
40S	weiß, perlmut mat
41S	hellgrau, perlmut mat
42S	grau, perlmut mat
43	anthrazitgrau, perlmut mat
44S	dunkelgrau, perlmut mat
52R	winchester
53R	dunkel Eiche

S - Spezielle Farbe - auf Kundenwunsch

R - mit Dekorfolie beklebt

LAMELLENFARBEN

farben und Lamellen Type

farbe	RAL	PT37	PA39	PA40	PA43	PA52	PA55
00 unlackiert							
01 silber			X	X	X	X	X
02 weiß			X	X	X	X	X
03 grau	7038	X	X	X	X	X	X
04 dunkelbeige			X	X	X		
05 beige			X	X	X	X	X
06 dunkles Holz			X	X	X	X	X
07 helles Holz			X	X			X
08 dunkelbraun			X	X	X	X	X
09 braun			X	X	X	X	X
11 gelb	1033		S				
12 rot	3003		S				
13 grün	6005		X			S	
15 cremeweiß	9001		X	X	X	X	X
16 k elfenbein	1015		X	X	X		S
17 tannengrün	6009		X	S			S
18 stahlblau	5011		S	S			S
19 weinrot	3005		S	S			
20 schwarz	9005		S	S	S		
22 ultraweiß	9016		X	X	X	X	
23 anthrazitgrau	7016		X	X	X	X	X
24 goldeiche			X		X		X
26 mahagoni			X		X		
28 nuss			X		X	X	
30 goldeiche			X		X	X	X
31 hellgrau			X		X	X	
33 basaltgrau			S		S		
34 quarzgrau	7012		S		S		S
35 betongrau	7039		S		S		
36 wenge	7023		X		X	X	
37 aluminiumgrau			X		X	X	
38 frostgrau	9007		X			X	
39 sattingrau			X			X	
40 weiß, perlmutt matt			X			X	
41 hellgrau, perlmutt matt	9016						
42 grau, perlmutt matt							
43 anthrazitgrau, perlmutt matt			X			X	
44 dunkelgrau, perlmutt matt							
52 winchester			X		X	X	

S - Spezielle Farbe – auf Kundenwunsch
 Die RAL Code bilden Farben ab , die am ähnlichsten den wirklichen Farben sind, es betrifft nicht die Produkte.

PT37

gewicht 1m ²	3,5 kg
profildicke	8 mm
anzahl der leisten pro 1 m höhe	27 stück
maximale fläche des produkts	3 m ²
höhe des profils	37 mm

PA39

gewicht 1m ²	2,8 kg
profildicke	9 mm
anzahl der leisten pro 1 m höhe	25,6 stück
maximale fläche des produkts	6 m ²
höhe des profils	39 mm

PA40

gewicht 1m ²	3,3 kg
profildicke	8,7 mm
anzahl der leisten pro 1 m höhe	25 stück
maximale fläche des produkts	7 m ²
höhe des profils	40 mm

PA43

gewicht 1m ²	2,6 kg
profildicke	8,8 mm
anzahl der leisten pro 1 m höhe	23,2 stück
maximale fläche des produkts	9 m ²
höhe des profils	43 mm

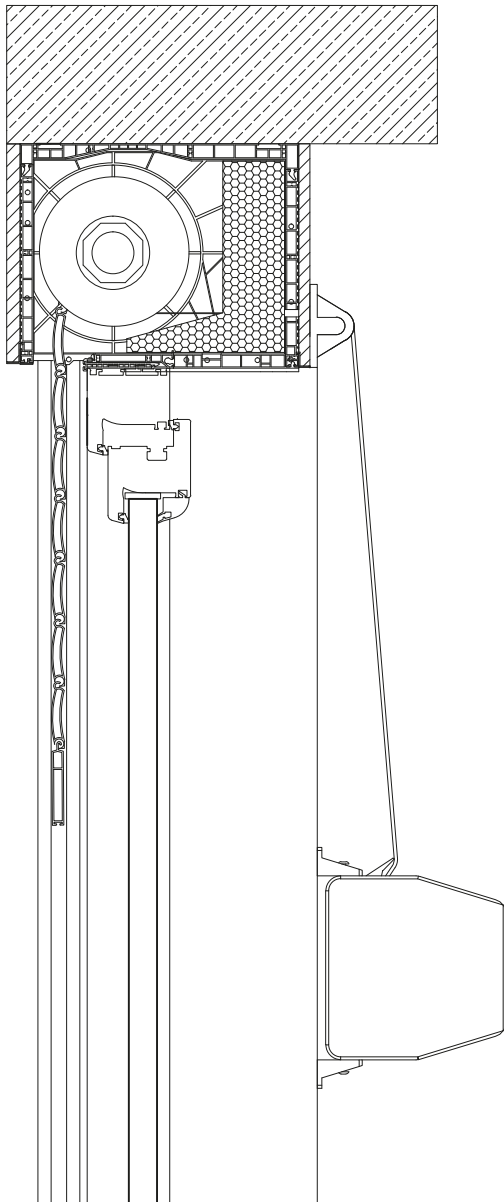
PA52

gewicht 1m ²	3 kg
profildicke	13 mm
anzahl der leisten pro 1 m höhe	19 stück
maximale fläche des produkts	8 m ²
höhe des profils	52 mm

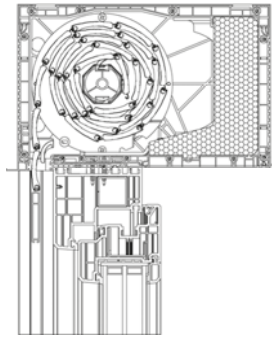
PA55

gewicht 1m ²	3,4 kg
profildicke	14 mm
anzahl der leisten pro 1 m höhe	18 stück
maximale fläche des produkts	9,5 m ²
höhe des profils	55 mm

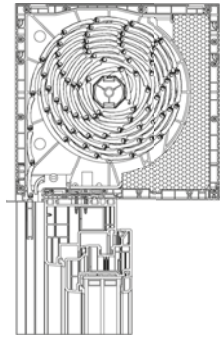
AUFSATZKASTEN CLEVERBOX



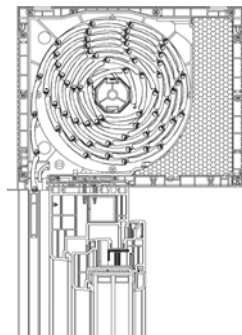
CBR 165x255



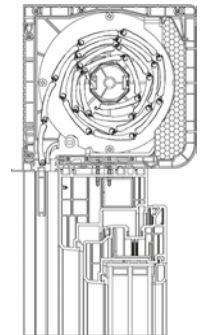
CBR 205x255



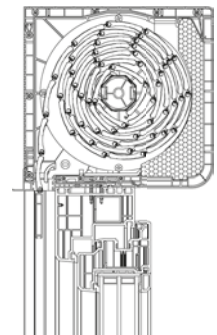
CBR 245x255



CBR 165x175

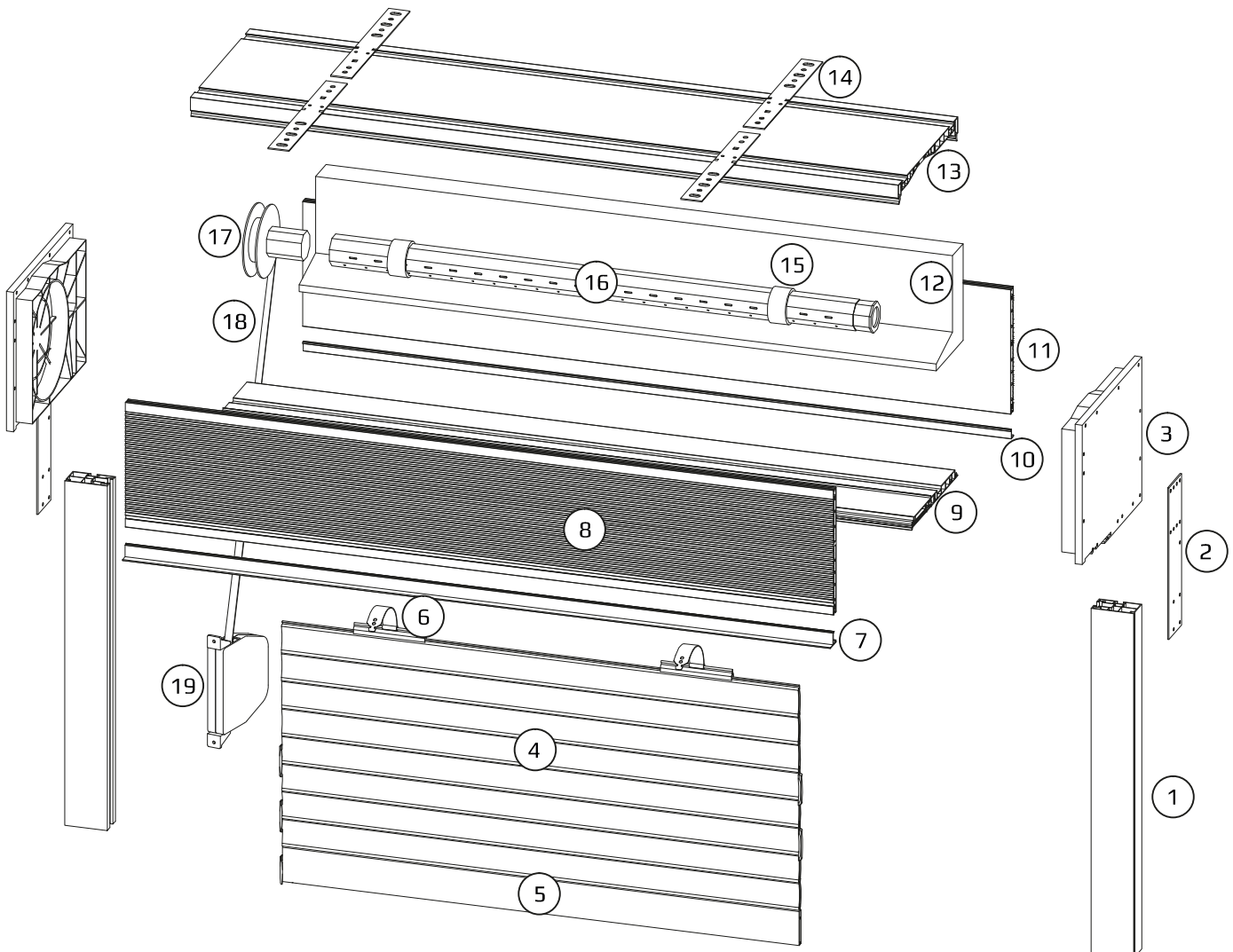


CBR 205x215



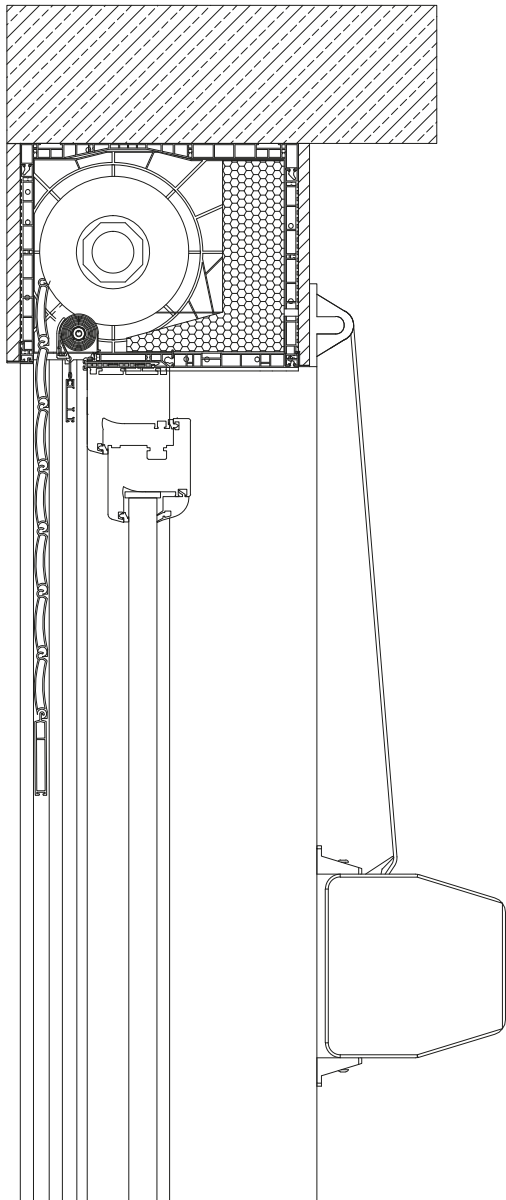
maximale Rollladenhöhen mit Kasten

kastenmasse	PA39	
	SW40	SW60
165x255	2000	1800
205x255	3200	3000
245x255	4000	3800
165x175	2000	1800
205x215	3400	3200

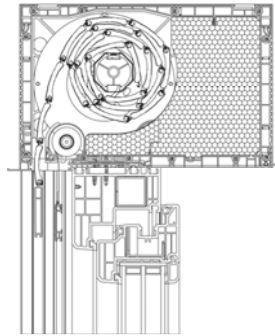


- | | |
|---|------------------------------------|
| 1 - PG Führungsschiene | 10 - CBPA - Unterprofil |
| 2 - CBAF 00- Kastenbefestigung an Fensterrahmen | 11 - CBPF 10 - Kasten Hinterprofil |
| 3 - CBAE 10 - Kasten Seitendeckel | 12 - CBAH 10 - Kasten Dämmung |
| 4 - lamellen | 13 - CBPT 00 - Kasten Oberprofil |
| 5 - endleiste | 14 - CBAF 01 - Montage Anker |
| 6 - stahl-Aufhängeprofil | 15 - adapterring |
| 7 - CBPB 00 - Kasten Unterprofil | 16 - 8-Kant Welle |
| 8 - CBPF 10 - Kasten Stirnprofil | 17 - KNO - Gurtscheibe mit Kapsel |
| 9 - CBPC 00 - Kasten Sichtbare Profil | 18 - schnur/gurt |
| | 19 - wickler |

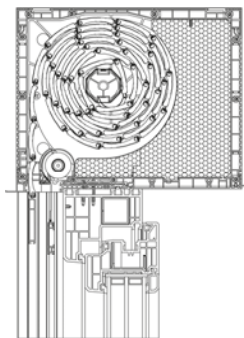
AUFSATZKASTEN CLEVERBOX MIT INTEGRIERTEM ISG



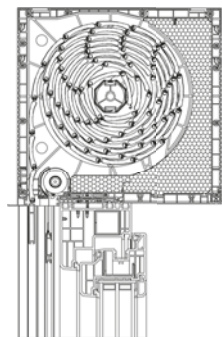
CBR 165x255 I



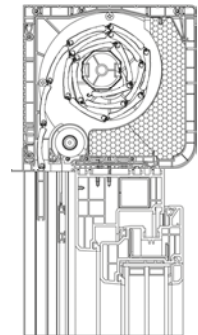
CBR 205x255 I



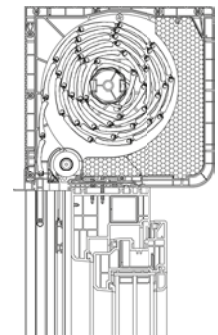
CBR 245x255 I



CBR 165x175 I



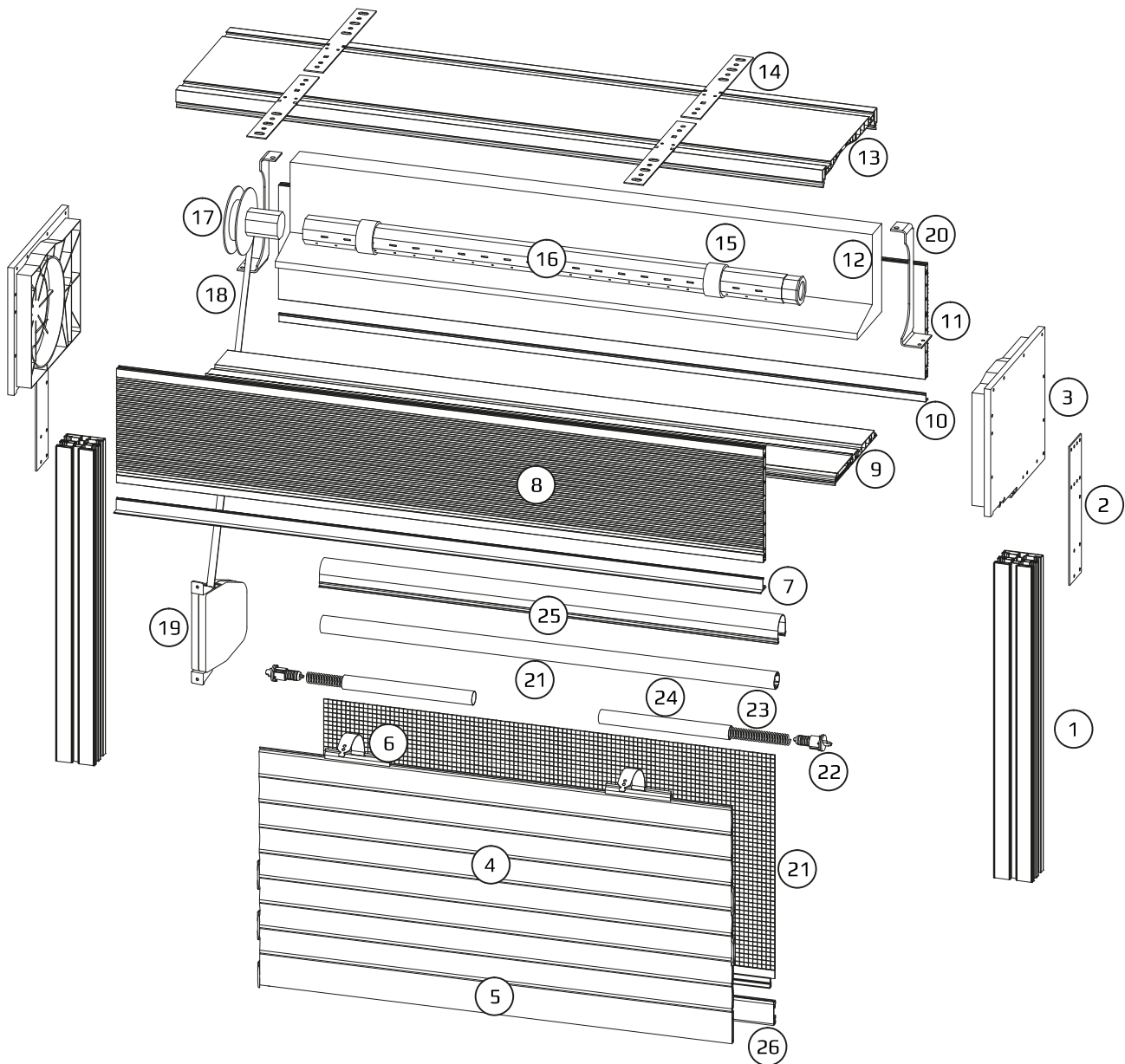
CBR 205x215 I



maximale Rollladenhöhen mit Kasten

kastenmasse	PA39	
	SW40	SW60
165x255	1400	1200
205x255	2400	2400
245x255	2400	2400
165x175	1400	1200
205x215	2400	2200

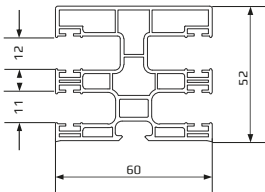
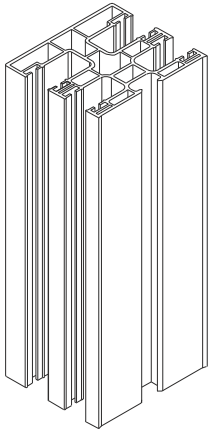
AUFSATZKASTEN CLEVERBOX MIT INTEGRIERTEM ISG - KOMPONENTEN



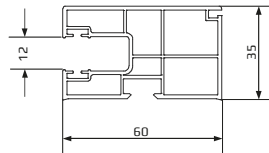
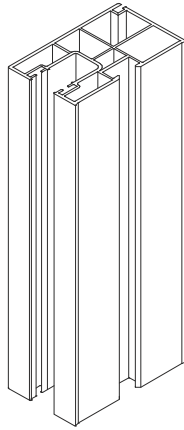
- | | |
|---|--|
| 1 - PG Führungsschiene | 13 - CBPT 00 - Kasten Oberprofil |
| 2 - CBAF 00- Kastenbefestigung an Fensterrahmen | 14 - CBAF 01 - Montage Anker |
| 3 - CBAE 10 - Kasten Seitendeckel | 15 - adapterring |
| 4 - lamellen | 16 - 8-Kant Welle |
| 5 - endleiste | 17 - KNO - Gurtscheibe mit Kapsel |
| 6 - stahl-Aufhängeprofil | 18 - schnur/gurt |
| 7 - CBPB 00 - Kasten Unterprofil | 19 - wickler |
| 8 - CBPF 10 - Kasten Stirnprofil | 20 - CBAF - Kasten - Verstärkungskonsole |
| 9 - CBPC 00 - Kasten Sichtbare Profil | 21 - CBAN - integrierte ISG |
| 10 - CBPA - Unterprofil | 22-24 - CBAD - Feder |
| 11 - CBPF 10 - Kasten Hinterprofil | 25 - CBAW 00 - Netzabdeckung |
| 12 - CBAH 10 - Kasten Dämmung | 26 - CBAZ 00 Netz Endleiste |

FÜHRUNGSSCHIENEN

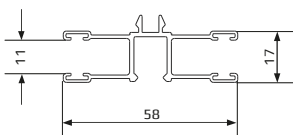
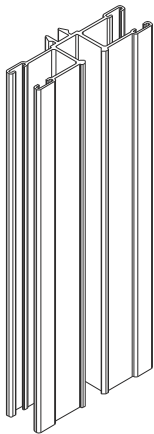
PG08 (PVC)



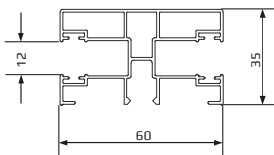
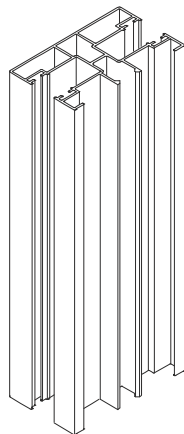
PG09 (PVC)



PG01 (ALU)



PG07 (ALU)



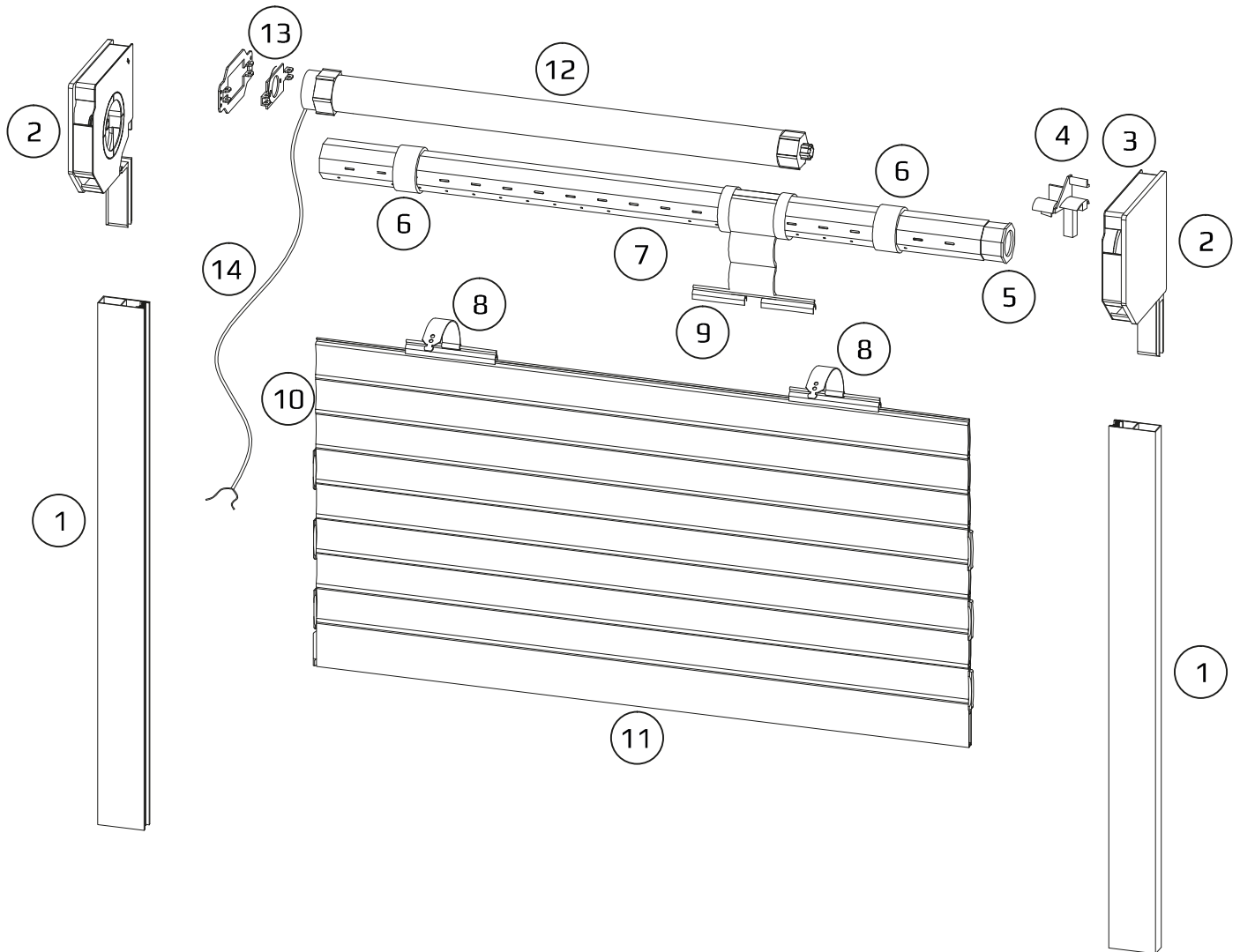
farben der PVC-Fenster

	farbe
04	mahagoni
05	nuss
06	sumpfeiche
07	goldeneiche
14	anthrazitgrau
20	schokolade
40	anthrazitgrau (glatt)
13	grau
21	palisanderholz
26	winchester
41	quarzgrau
42	basaltgrau
24	siena Rosso
10	dunkle Eiche
11	douglasie
16	stahlblau
19	dunkelgrün
22	macore
25	siena noce
44	basaltgrau (glatt)

ACHTUNG! Führungsschienen PG01 und PG07 sind in Farbe weiss und braun verfügbar und roh mit Möglichkeit in RAL lackieren.
Kästen BCR verfügbare in allen Typen von Renolitfolien.

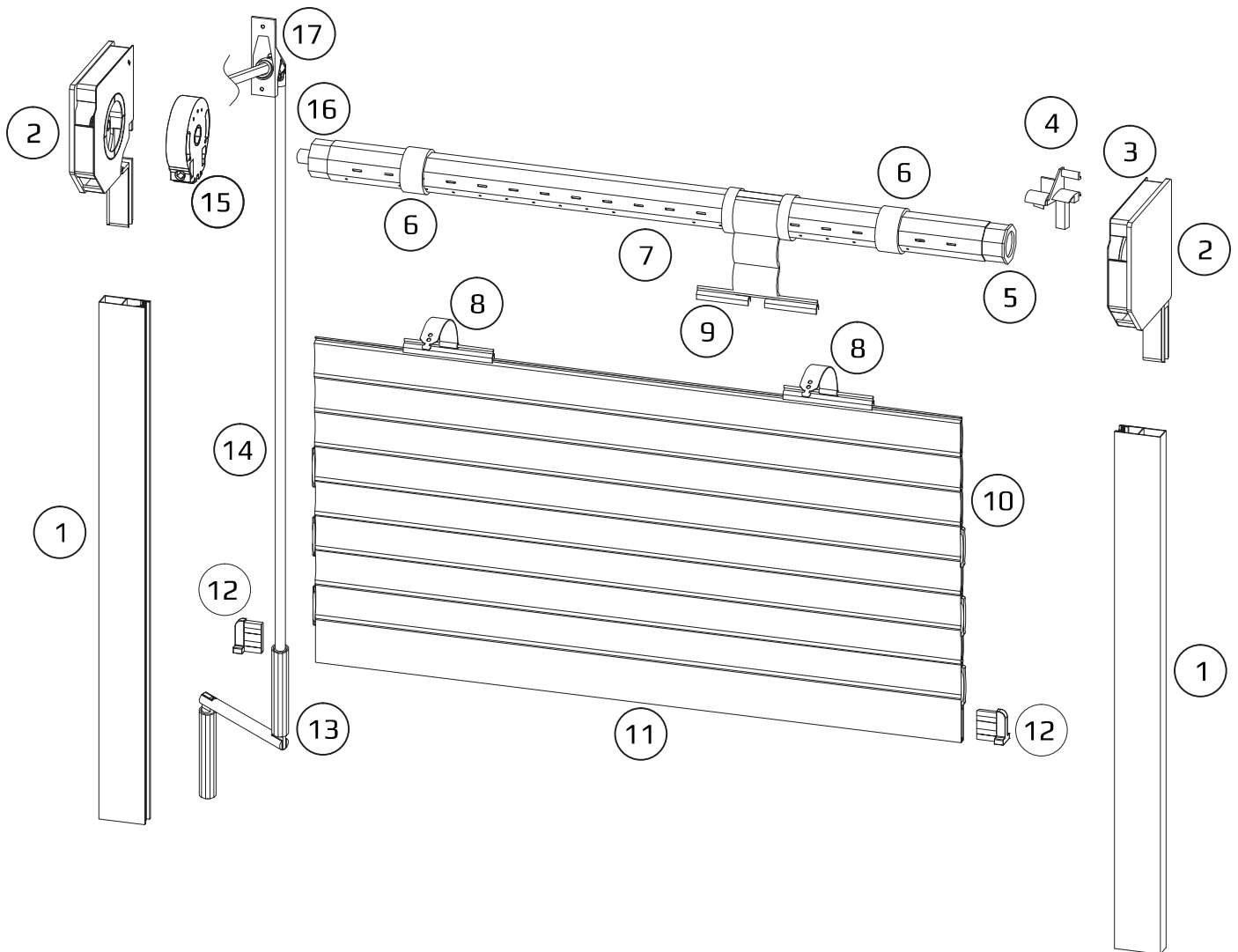
BEDIENUNGSTYPEN

bedienung mit Motor



- | | |
|--------------------------------|--|
| 1 - führungsschiene | 8 - stahl - Aufhängeprofil |
| 2 - kasten Seitendeckel | 9 - aufhängeprofil Lock to Play |
| 3 - aretierungsblech | 10 - lamellen |
| 4 - einlauftrichter | 11 - endleiste |
| 5 - kapsel | 12 - motor |
| 6 - adapterring | 13 - motor Aufhängung |
| 7 - 8-Kant Welle | 14 - kabel |

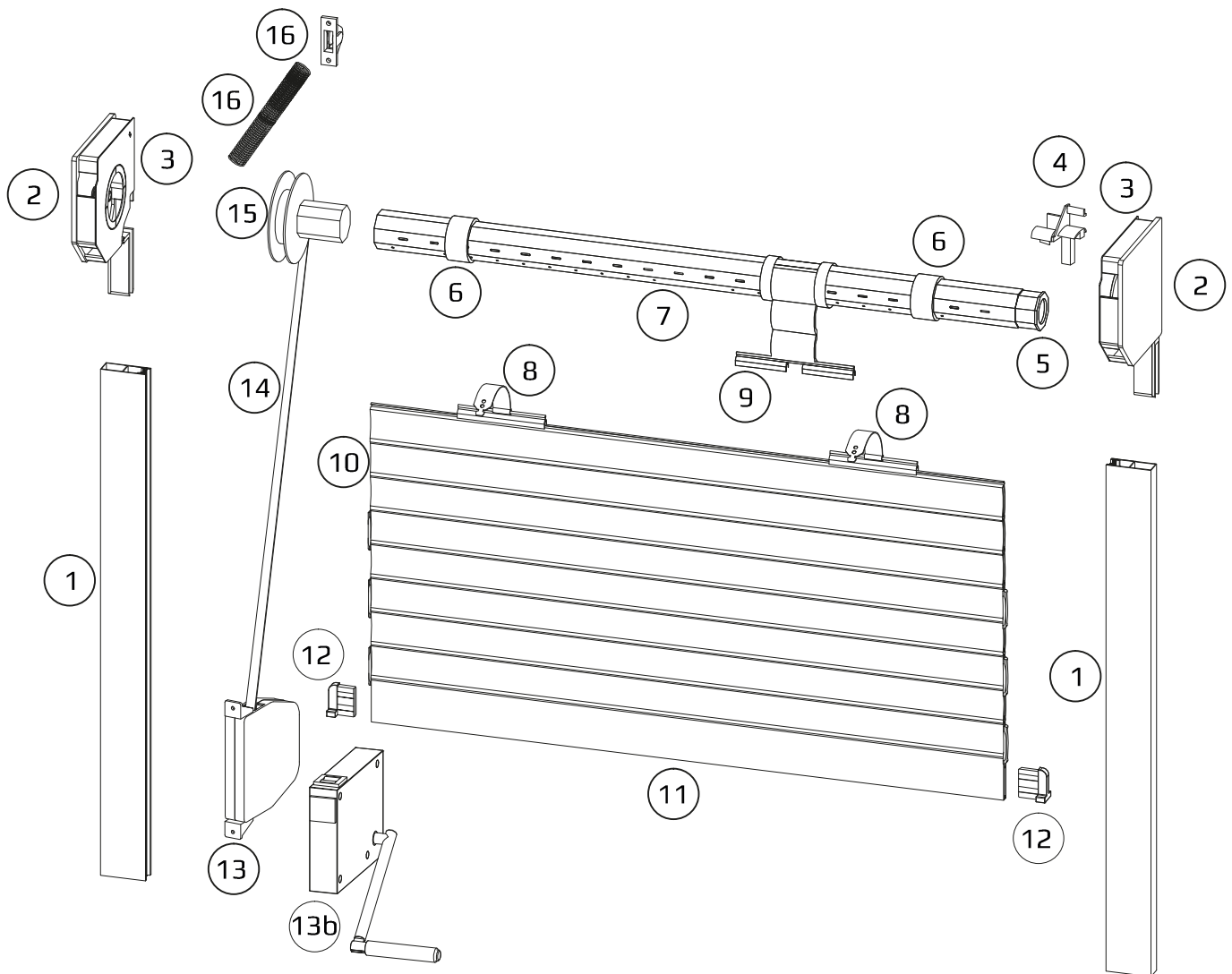
manuele bedienung/kurbel



- 1 - führungsschiene
- 2 - kasten Seitendeckel
- 3 - aretierungsblech
- 4 - einlauftrichter
- 5 - kapsel
- 6 - adapterring
- 7 - 8-Kant Welle
- 8 - stahl - Aufhängeprofil

- 9 - aufhängeprofil Lock to Play
- 10 - lamellen
- 11 - endleiste
- 12 - endleiste Endkappe
- 13 - 14 - kurbel
- 15 - getriebe
- 16 - kapsel für Kurbelbedienung
- 17 - kurbelgelenk

manuelle bedienung/wickler



- | | |
|---------------------------------|-----------------------------|
| 1 - führungsschiene | 10 - lamellen |
| 2 - kasten Seitendeckel | 11 - endleiste |
| 3 - aretierungsblech | 12 - endleiste Endkappe |
| 4 - einlauftrichter | 13 - wickler |
| 5 - kapsel | 13b - kurbelwickler |
| 6 - adapterring | 14 - schnur/gurt |
| 7 - 8-Kant Welle | 15 - gurtscheibe mit Kapsel |
| 8 - stahl - Aufhängeprofil | 16 - tülle für Seilführung |
| 9 - aufhängeprofil Lock to Play | |



AUSENROLLADEN SYSTEME

SIERANT

JALOUSIEN - SYSTEME

SIERANT sp. z o.o. spółka komandytowa
97-300 Piotrków Trybunalski, ul. Kwiatowa 22
POLEN

tel.: +48 44 649 04 53
tel: + 48 44 649 97 04

www.sierant.pl
biuro@sierant.pl

SIERANT sp. z o.o. spółka komandytowa

**ul. Kwiatowa 22
97-300 Piotrków Trybunalski
Polen**

**www.sierant.pl
biuro@sierant.pl**

**tel: + 48 44 649 97 04
+ 48 44 649 04 53**