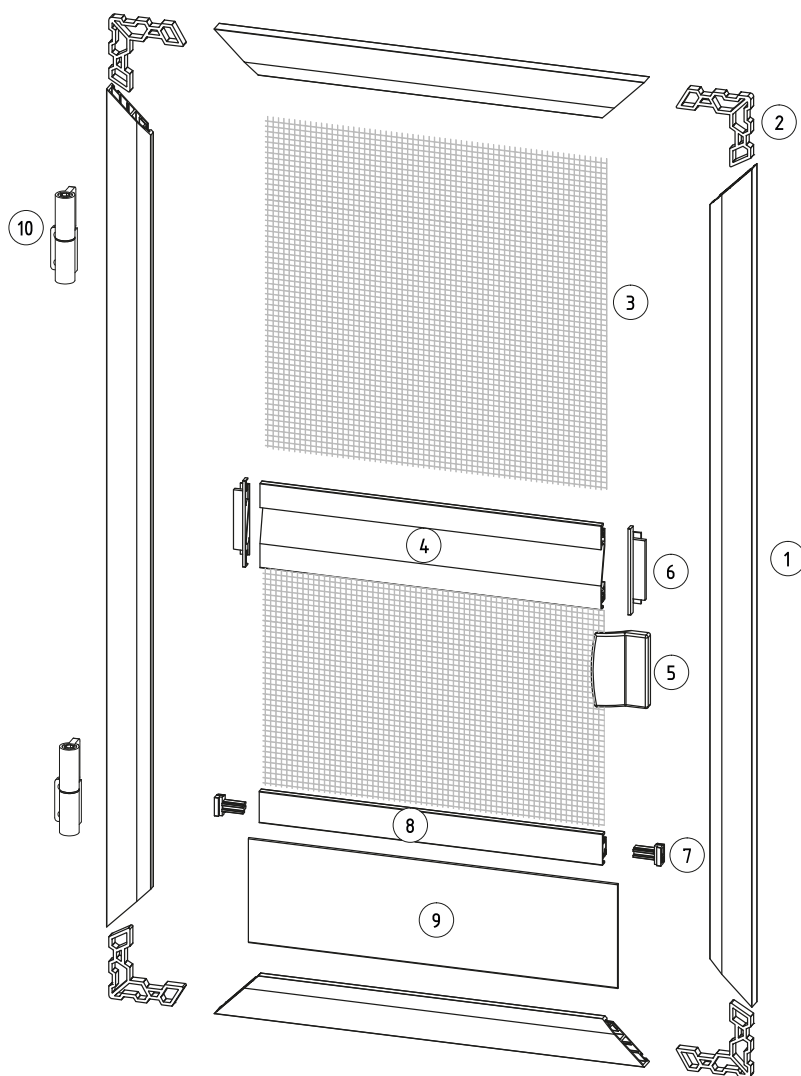


**DRZWI WAHADŁOWE**

**DRZWI WAHADŁOWE**



**Nazwa elementu**

Nazwa elementu	
1	Profil główny moskitiery ramkowej otwieranej PG MRO
2	Naróżnik wewnętrzny moskitiery ramkowej otwieranej do skręcania NW/S MRO
3	Siatka moskitiery
4	Profil łączący z uchwytem PLUMRO
5	Uchwyt do otwierania moskitiery U MRO
6	Złączka profilu łączącego ZPLU MRO
7	Zatyczka profilu łączącego ZPL MRO
8	Profil łączący moskitiery ramkowej PL MRO
9	Płyta wypełniająca moskitierę ramkową PW MRO/1000/02
10	Zawias z samodomykaczem lewy ZS/L MRO

**Nr. koloru**

**Nazwa**

Nr. koloru	Nazwa
02	biały
08	ciemny brąz
23	szary antracyt
28	orzech
30	złoty dąb