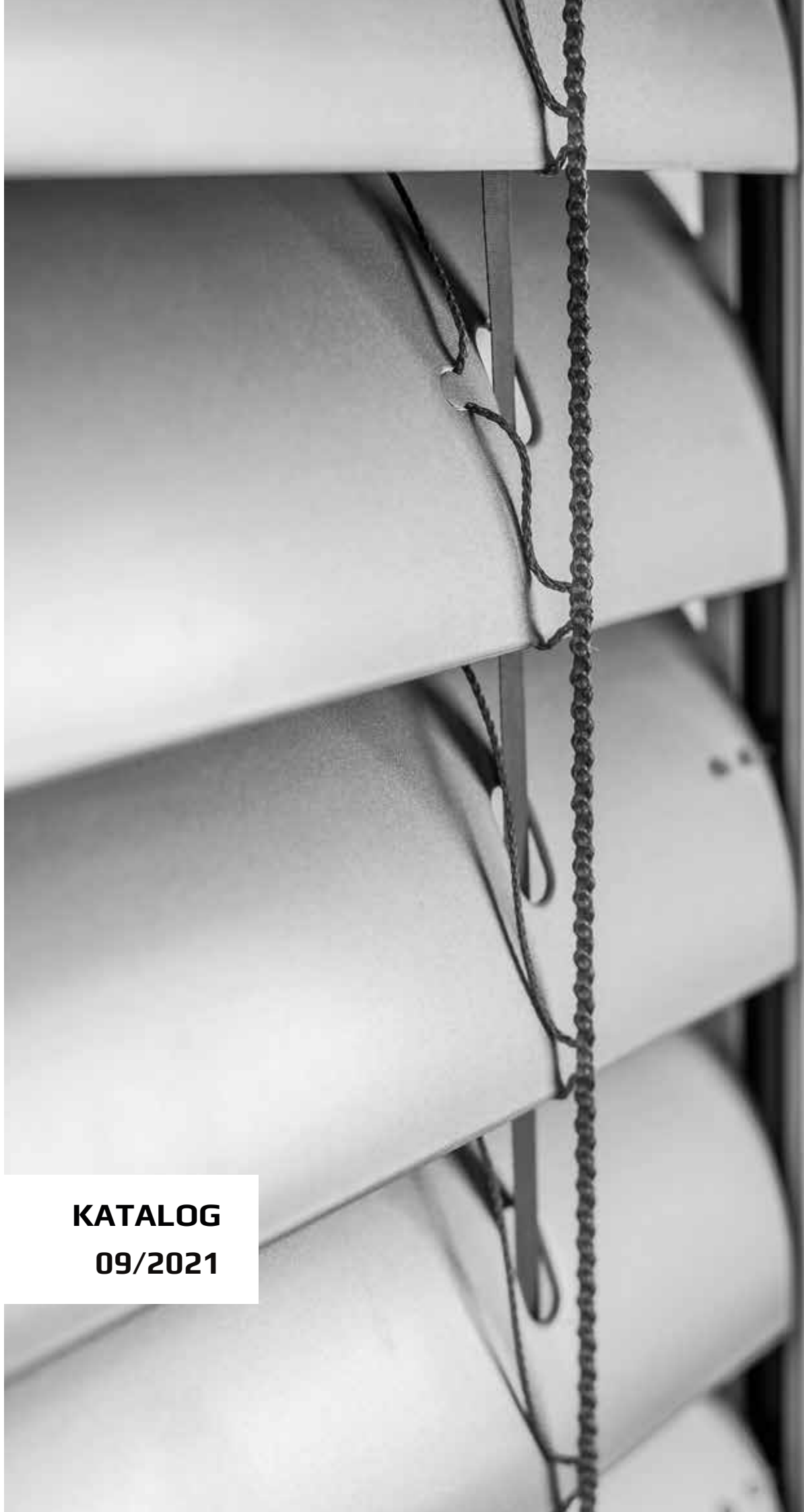


SIERAMC

ŽALÚZIOVÉ SYSTEMY

EXTERIÉROVÉ ŽALÚZIE

KATALOG
09/2021





EXTERIÉROVÉ ŽALÚZIE

SIERANT

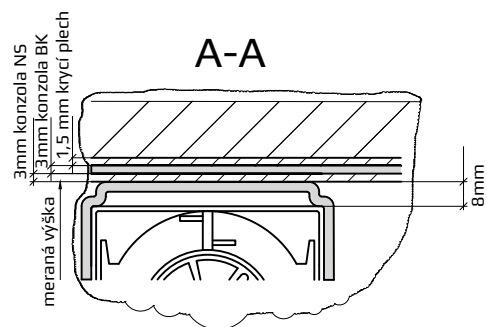
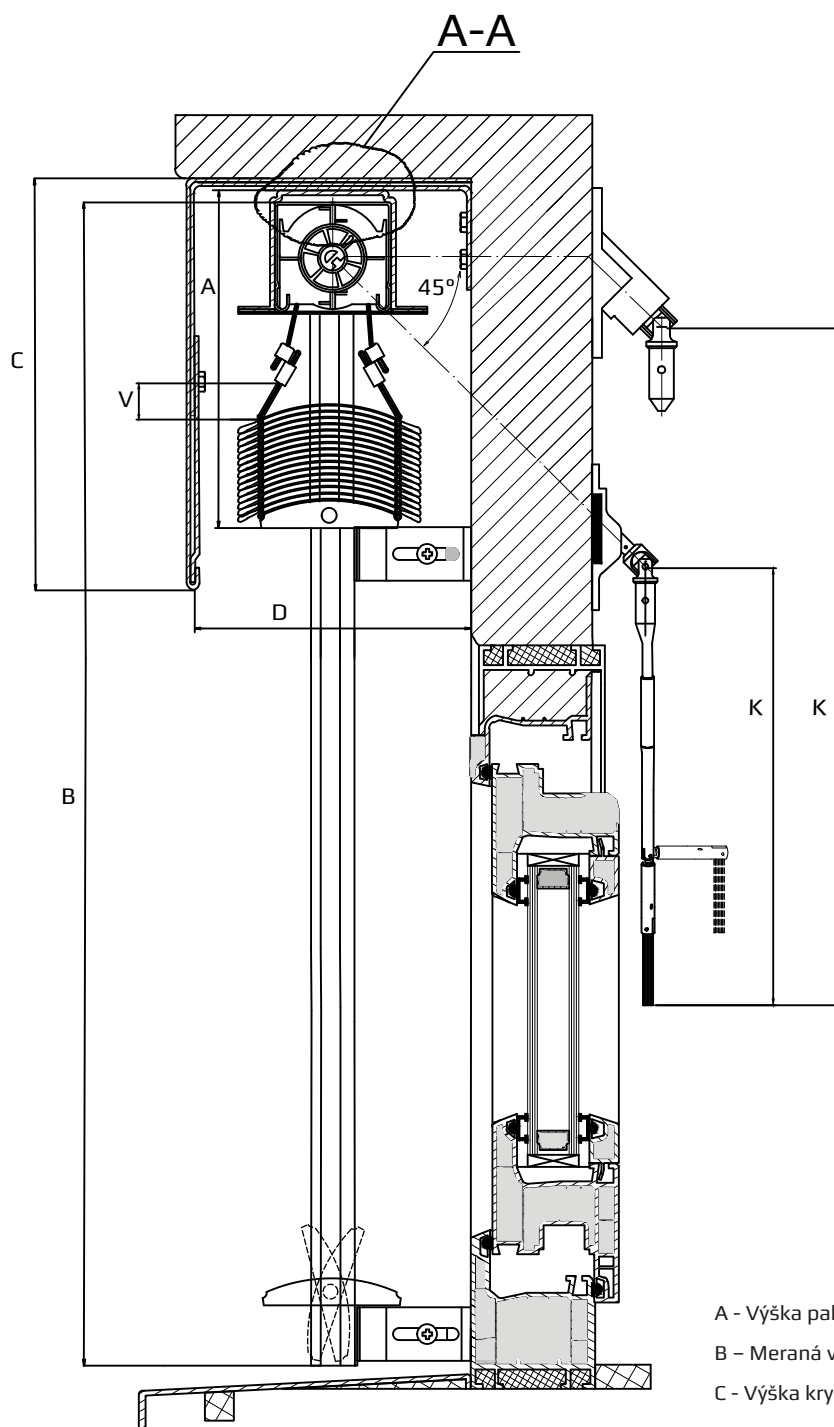
ŽALÚZIOVÉ SYSTEMY

SIERANT sp. z o.o. Spółka komandytowa
Kwiatowa 22
97-300 Piotrków Trybunalski
POL'SKO

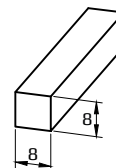
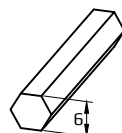
www.sierant.pl
biuro@sierant.pl
tel: + 48 44 649 97 04, + 48 44 649 04 53

6 - 7	Exteriérová žalúzia C-80
8 - 9	Exteriérová žalúzia C-80F
10 - 11	Exteriérová žalúzia C-60F
12 - 13	Exteriérová žalúzia Z-90
14 - 15	Exteriérová žalúzia Z-70
16	Výška balenia a minimálna šírka
17 - 19	Meranie žalúzie
20 - 23	Exteriérové žalúzie v kastlíku MKS 1.0
24 - 31	Exteriérové žalúzie v kastlíku MKS 2.0
32 - 33	Vodiace lišty
34 - 35	Konzoly vodiacich líšt
36 - 53	Držiaky horného nosníka
54 - 55	Krycie plechy
56 - 58	Lankové vedenie
59 - 62	Samonosné systémy
63 - 64	Podomietkový systém PT
65	Styrodurové ostenie
66 - 68	Spôsoby zlučovania žalúzií
69	Kľuka KDZ
70	Kľuka s dodatočným kĺbom
71 - 72	Systém exteriérových žalúzií SKEF
73 - 74	Systém OVÁL
75 - 81	Vonkajšie žalúzie v nadokenných boxoch (CleverBox)

EXTERIÉROVÁ ŽALÚZIA C-80

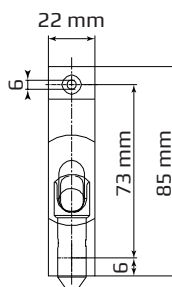


STANDARD

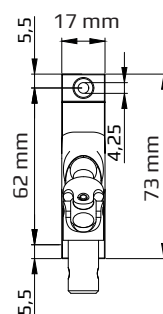


K5 45°

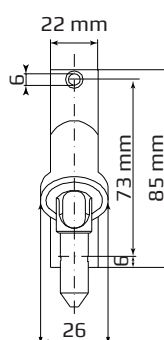
STANDARD



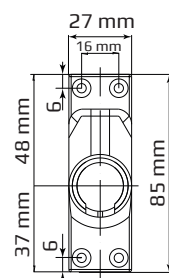
K5 45°-17



K5 90°



K4 65°

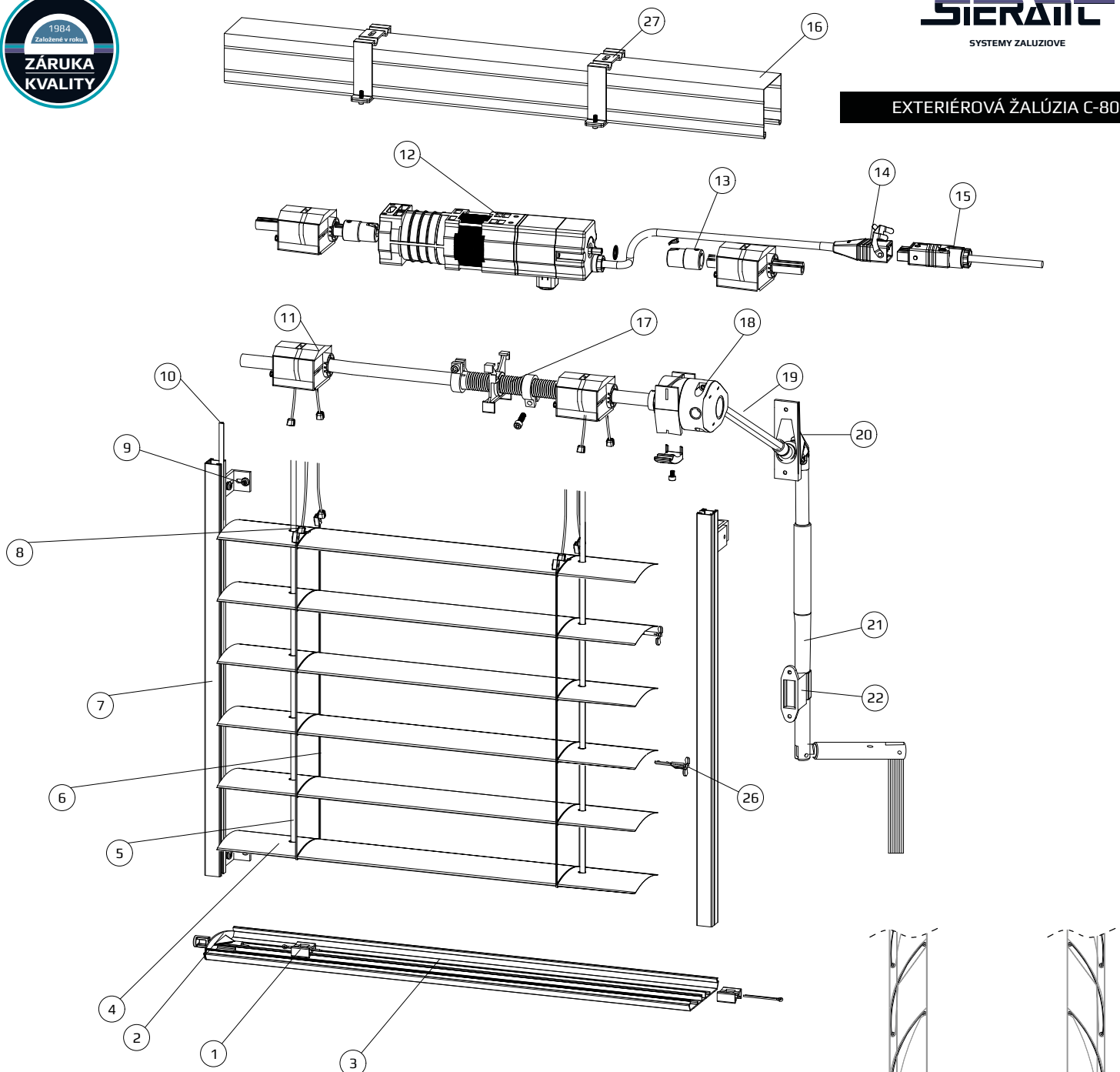


A - Výška paketu
B - Meraná výška žalúzie
C - Výška krycieho plechu

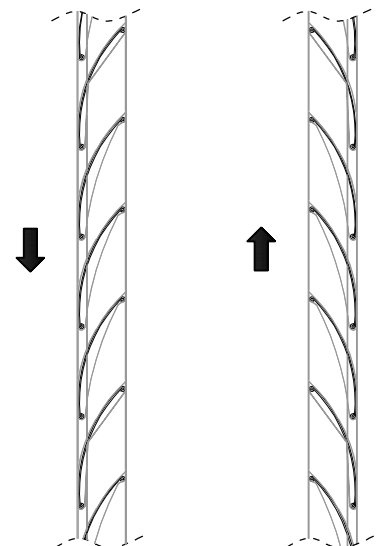
D - Stavebná hĺbka - min.120mm,
optimálne 130 mm
V - Rozmer medzi prvou lamelou
a spojku rebríka so šnúrkou
ložiska, 15-22 cm
K - Meraná dĺžka kľuky

Počet držiakov horných kofajnic

šírka žalúzie (mm)	ks.
420-1699	2
1700-2699	3
2700-3399	4
3400-4000	5



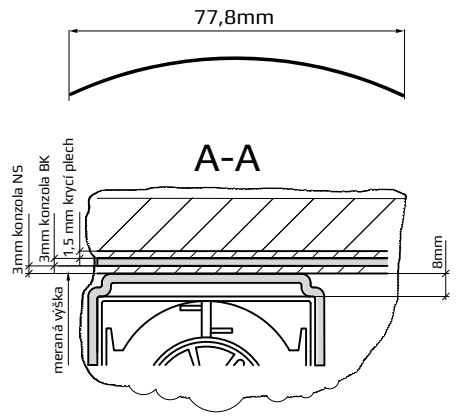
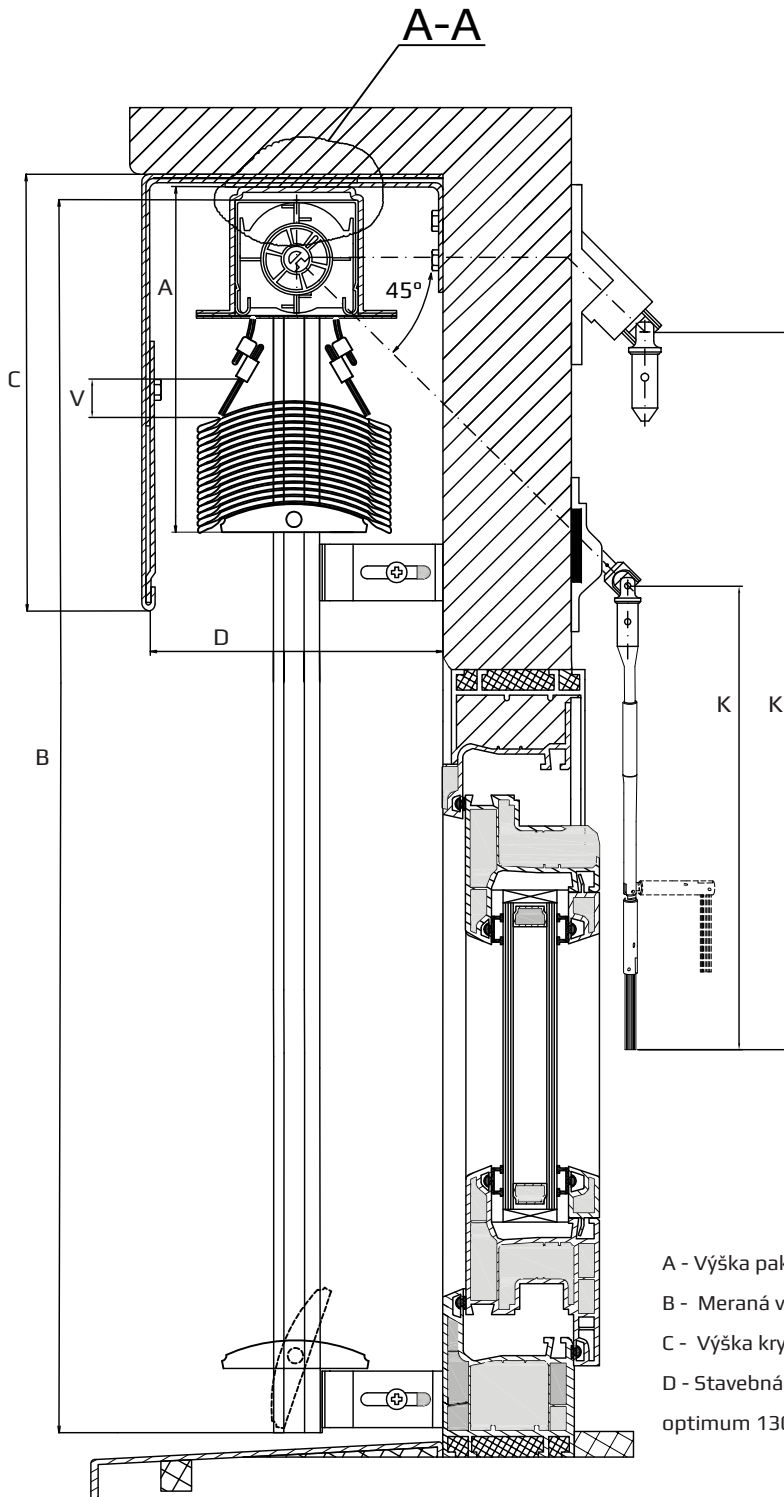
- | | |
|------------------------------------------------------|--------------------------------------|
| 1 - Držiak texbandy v spodnej lište | 14 - Spojka Hirschmann |
| 2 - Záslepka spodnej lišty | 15 - Spojka Hirschmann |
| 3 - Spodná lišta C-80 4 - Lamela C-80 | 16 - Horný nosník 58x56 |
| 5 - Texbanda 8 mm* | 17 - Koncový doraz / 18 - Prevodovka |
| 6 - Rebrík do lamiel C-80* 7 - Vodiaca lišta TYP 2 | 19 - Hriadeľ kľúbu kľuky |
| 8 - Spojka rebríka a šnúrkou ložiska | 20 - Kľb kľuky |
| 9 - Konzola vodiacich lišt A-N | 21 - Kľuka 22 - Držiak kľuky |
| 10 - Guma vodiacich lišt | 23 - Konzola BK |
| 11 - Ložisko C-80 12 - Motor 230V | 24 - Konzola NS 25 - Predĺženie PD |
| 13 - Adaptér motora na hriadeľ | 26 - Vodiaci kolík lamiel C-80 |
| | 27 - Držiak horných koľajníc TYP 1 |



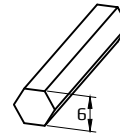
* Texbanda a rebrík dostupné v sivej a čiernej farbe

max. šírka	max. výška	max. plocha (ovl.kľuka)	max. plocha (ovl. motor)	max. plocha zlúčených žalúzií (ovl. kľuka)	max. plocha zlúčených žalúzií (ovl. motor)	max. počet žalúzií ovládaných jedným motorom	priemerná váha 1 m ² do plochy 7m ²	priemerná váha 1m ² nad 7m ² plochy
4000 mm	4000 mm	9 m ²	16 m ²	9 m ²	24 m ²	3 ks	3 kg	2,7 kg

VONKAJŠIA ŽALÚZIA C-80 F

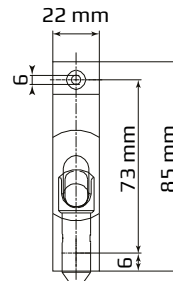


STANDARD

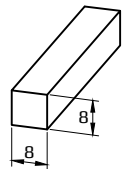
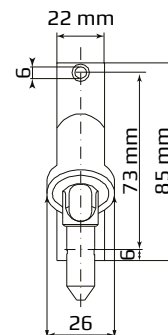


KS 45°

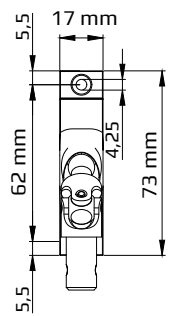
STANDARD



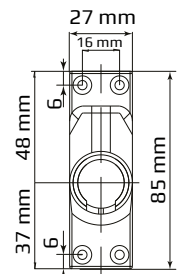
KS 90°



KS 45°-17



K4 65°

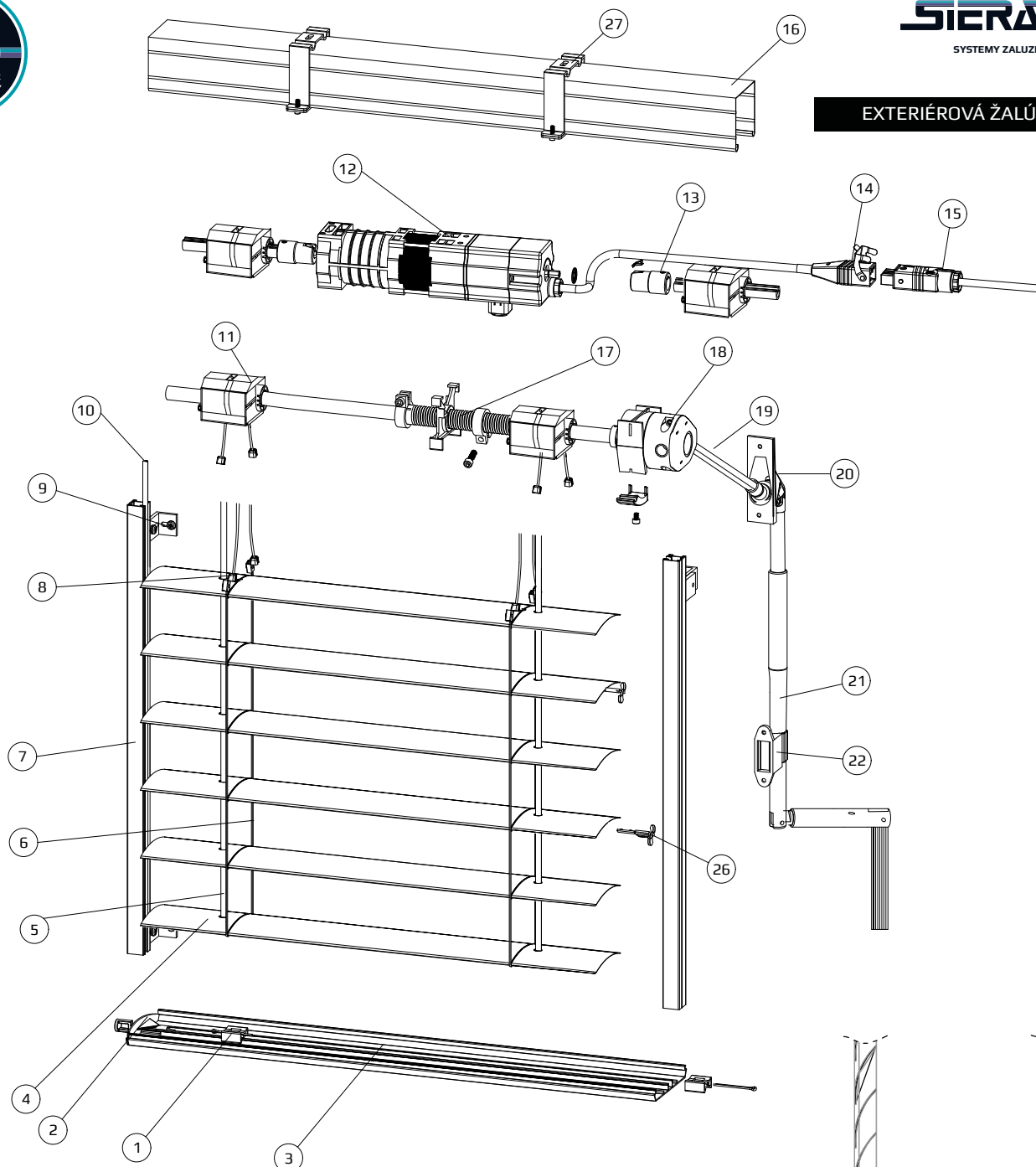


- A - Výška paketu
- B - Meraná výška žalúzie
- C - Výška krycieho plechu
- D - Stavebná hĺbka - min. 120 mm, optimum 130 mm

- V - Rozmer medzi prvou lamelou a spojkou rebríka so šnúrkou ložiska
- K - Meraná dĺžka kľuky

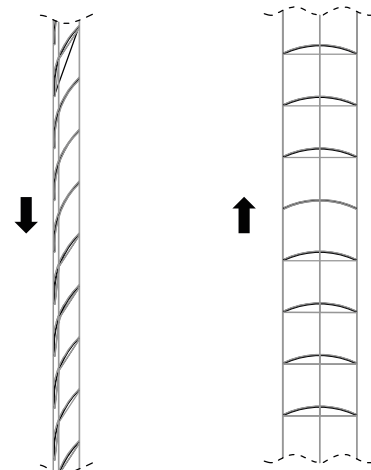
Počet držiakov horných kofajnic

šírka žalúzie (mm)	ks.
420-1699	2
1700-2699	3
2700-3399	4
3400-4000	5



- 1 - Držiak texbandy v spodnej lište
- 2 - Záslepka spodnej lišty
- 3 - Spodná lišta C-80F | 4 - Lamela C-80F
- 5 - Texbanda 8 mm*
- 6 - Rebrík do lamiel C-80F* | 7 - Vodiaca lišta TYP 2
- 8 - Spojka rebríka a šnúrky ložiska
- 9 - Konzola vodiacich líšt A-N
- 10 - Guma vodiacich líšt
- 11 - Ložisko C-80F | 12 - Motor 230 V
- 13 - Adaptér motora na hriadeľ 14 mm

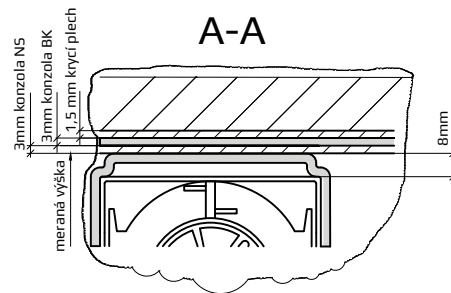
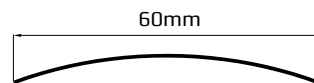
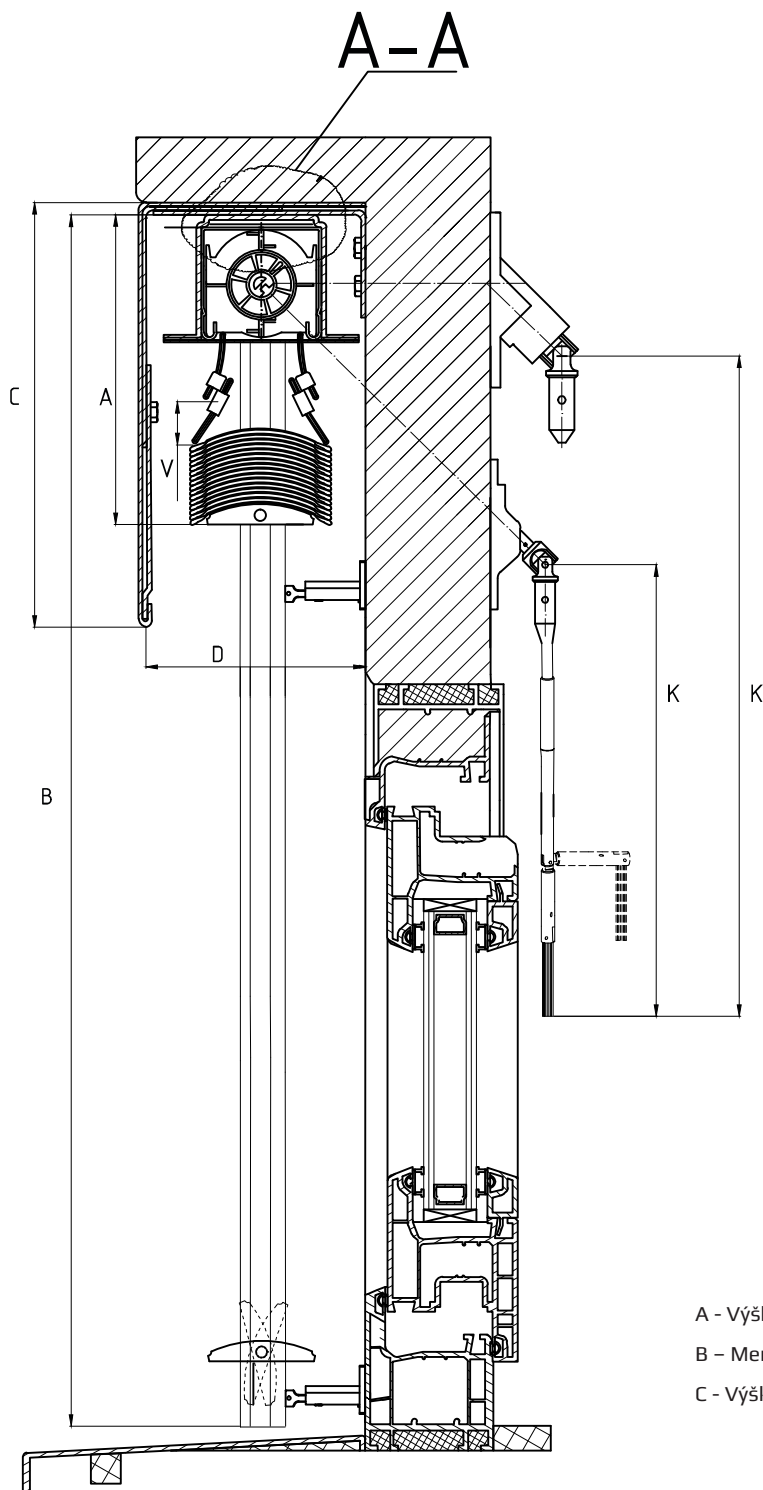
- 14 - Spojka Hirschmann
- 15 - Spojka Hirschmann
- 16 - Horný nosník 58x56
- 17 - Koncový doraz
- 18 - Prevodovka
- 19 - Hriadeľ kľúby
- 20 - Kľúb kľúky
- 21 - Kľúka | 22 - Držiak kľúky | 23 - Konzola BK
- 24 - Konzola NS | 25 - Predĺženie PD
- 26 - Vodiaci kolík lamiel C-80F
- 27 - Držiak horných koľajníc TYPU 1



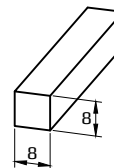
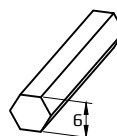
* Texbanda a rebrík dostupné v sivej a čiernej farbe

max. šírka	max. výška	max. plocha (ovl.kľúka)	max. plocha (ovl. motor)	max. plocha zlúčených žalúzií (ovl. kľúka)	max. plocha zlúčených žalúzií (ovl. motor)	max. počet žalúzií ovládaných jedným motorom	priemerná váha 1 m ² do plochy 7m ²	priemerná váha 1m ² nad 7m ² plochy
3000 mm	4000 mm	9 m ²	12 m ²	9 m ²	20 m ²	3 ks	3 kg	2,7 kg

EXTERIÉROVÁ ŽALÚZIA C-60F



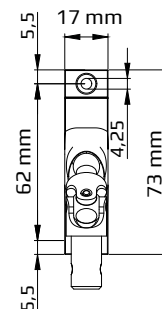
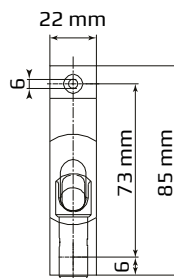
STANDARD



KS 45°

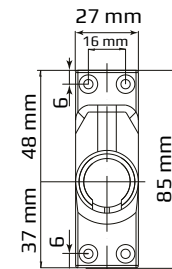
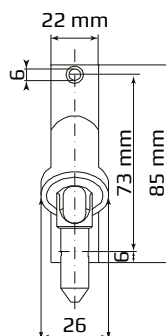
KS 45°-17

STANDARD



KS 90°

K4 65°



A - Výška paketu

B - Meraná výška žalúzie

C - Výška krycieho plechu

D - Stavebná hĺbka - min.100mm, optimálne 110 mm

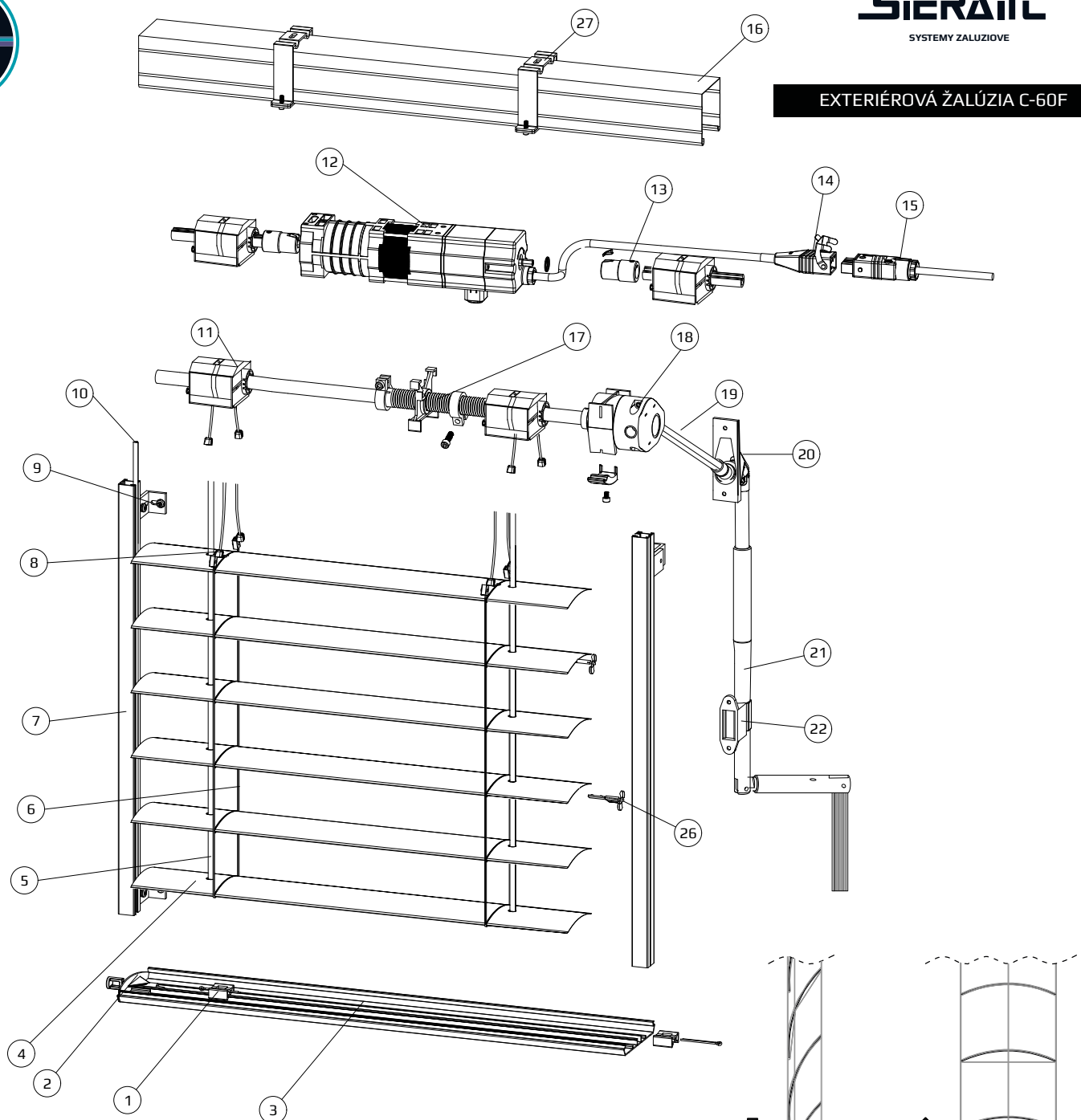
V - Rozmer medzi prvou lamelou a spojkou rebríka so šnúrkou ložiska, 15-22 cm

K - Meraná dĺžka kľuky

Počet držiakov horných kofajnic

šírka žalúzie (mm)	ks.
420-1699	2
1700-2699	3
2700-3399	4
3400-4000	5

EXTERIÉROVÁ ŽALÚZIA C-60F

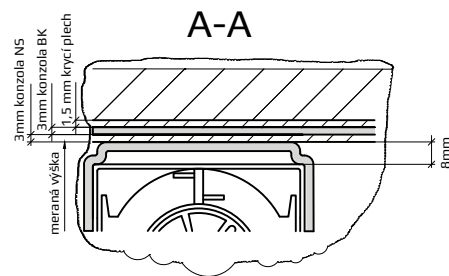
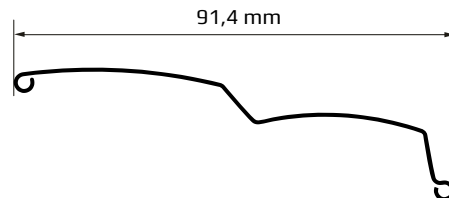
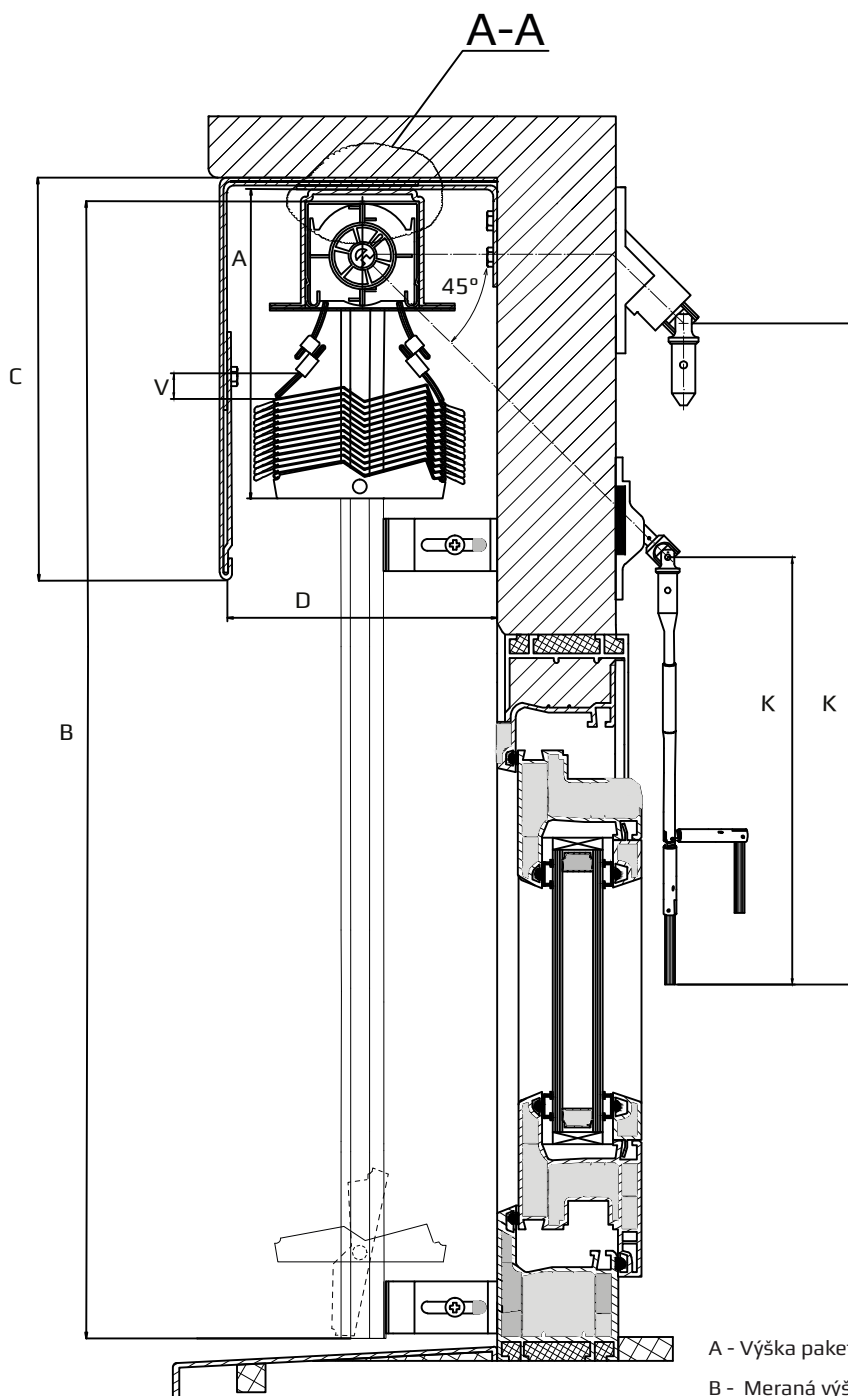


- | | |
|-------------------------------------------------------|--------------------------------------|
| 1 - Držiak texbandy v spodnej lište | 14 - Spojka Hirschmann |
| 2 - Záslepka spodnej lišty | 15 - Spojka Hirschmann |
| 3 - Spodná lišta C-60F 4 - Lamela C-60F | 16 - Horný nosník 58x56 |
| 5 - Texbanda 8 mm* | 17 - Koncový doraz / 18 - Prevodovka |
| 6 - Rebrík do lamiel C-60F* 7 - Vodiaca lišta TYP 2 | 19 - Hriadeľ kľú kľuky |
| 8 - Spojka rebríka a šnúrky ložiska | 20 - Kľb kľuky |
| 9 - Konzola vodiacich lišt A-TKK | 21 - Kľuka 22 - Držiak kľuky |
| 10 - Guma vodiacich lišt | 23 - Konzola BK |
| 11 - Ložisko C-60F 12 - Motor 230V | 24 - Konzola NS 25 - Predĺženie PD |
| 13 - Adaptér motora na hriadeľ | 26 - Vodiaci kolík lamiel C-60F |
| | 27 - Držiak horných kofajnic TYPU 1 |

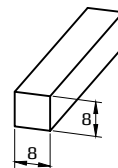
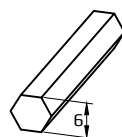
* Texbanda a rebrík dostupné v sivej a čiernej farbe

max. šírka	max. výška	max. plocha (ovl.kľuka)	max. plocha (ovl. motor)	max. plocha zlúčených žalúzií (ovl. kľuka)	max. plocha zlúčených žalúzií (ovl. motor)	max. počet žalúzií ovládaných jedným motorom	priemerná váha 1 m ² do plochy 7m ²	priemerná váha 1m ² nad 7m ² plochy
3000 mm	4000 mm	9 m ²	14 m ²	9 m ²	20 m ²	3 ks	3 kg	2,7 kg

VONKAJŠIA ŽALÚZIA Z-90

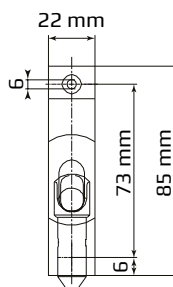


STANDARD

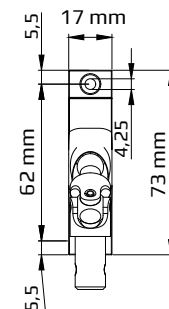


KS 45°

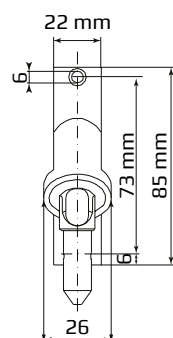
STANDARD



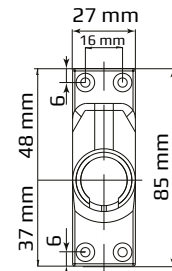
KS 45°-17



KS 90°



K4 65°



A - Výška paketu

B - Meraná výška žalúzie

C - Výška krycieho plechu

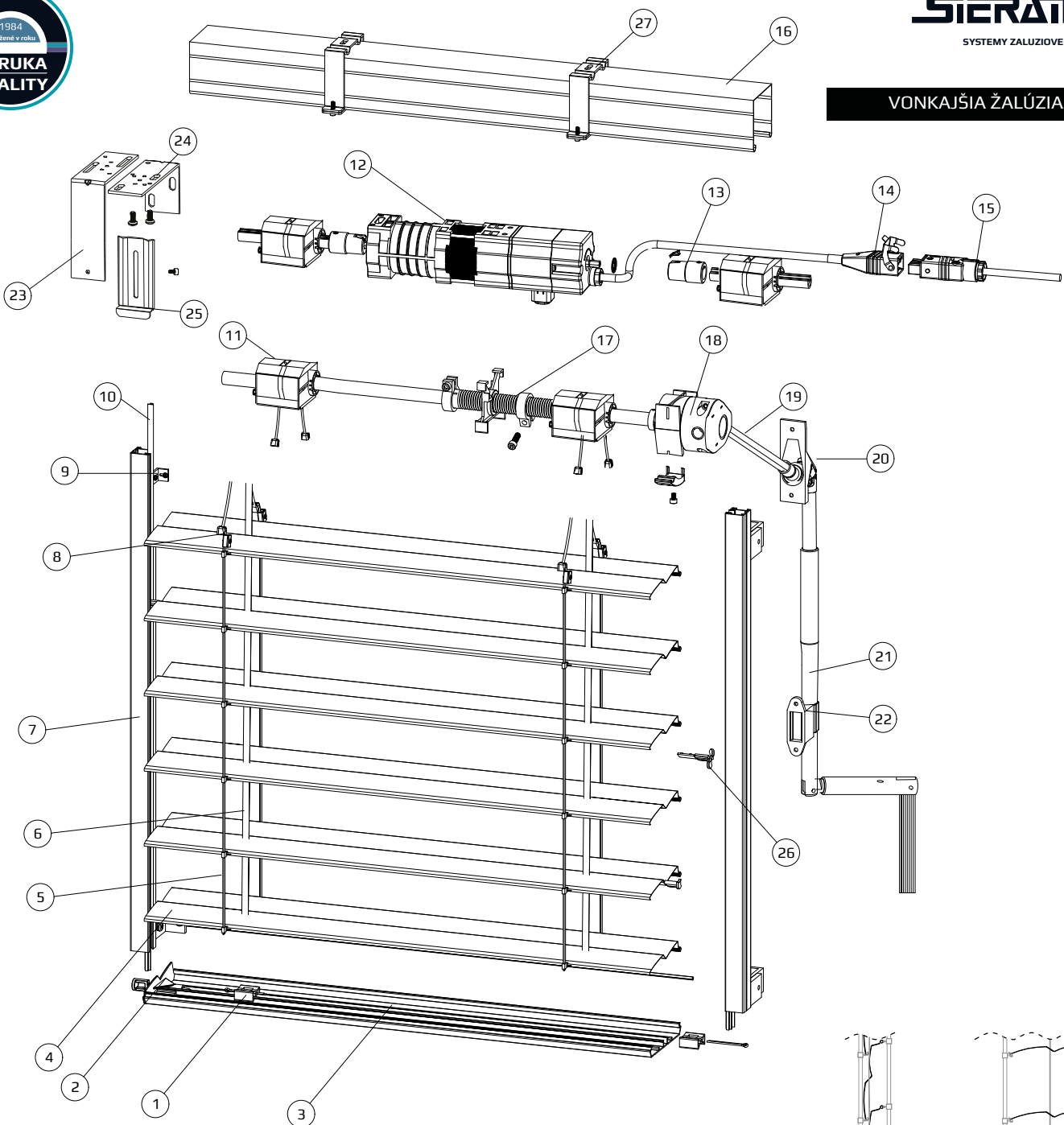
D - Stavebná hĺbka - min. 130 mm,
optimum 140mm

V - Rozmer medzi prvou lamelou a spojkou
rebríka so šnúrkou ložiska

K - Meraná dĺžka kľuky

Počet držiakov horných kofajnic

šírka žalúzie (mm)	ks.
420-1699	2
1700-2699	3
2700-3399	4
3400-4000	5

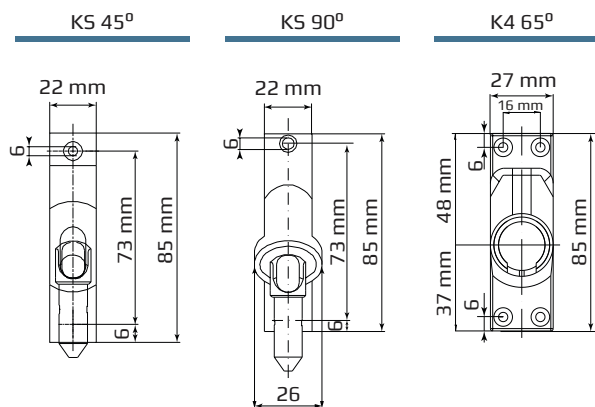
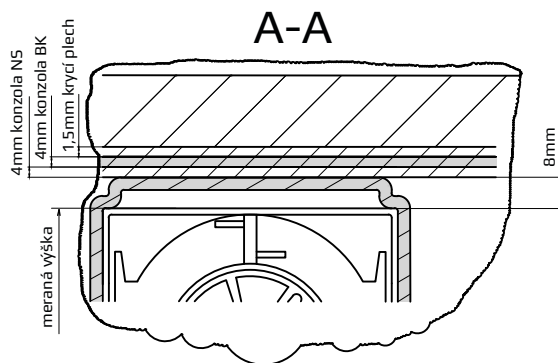
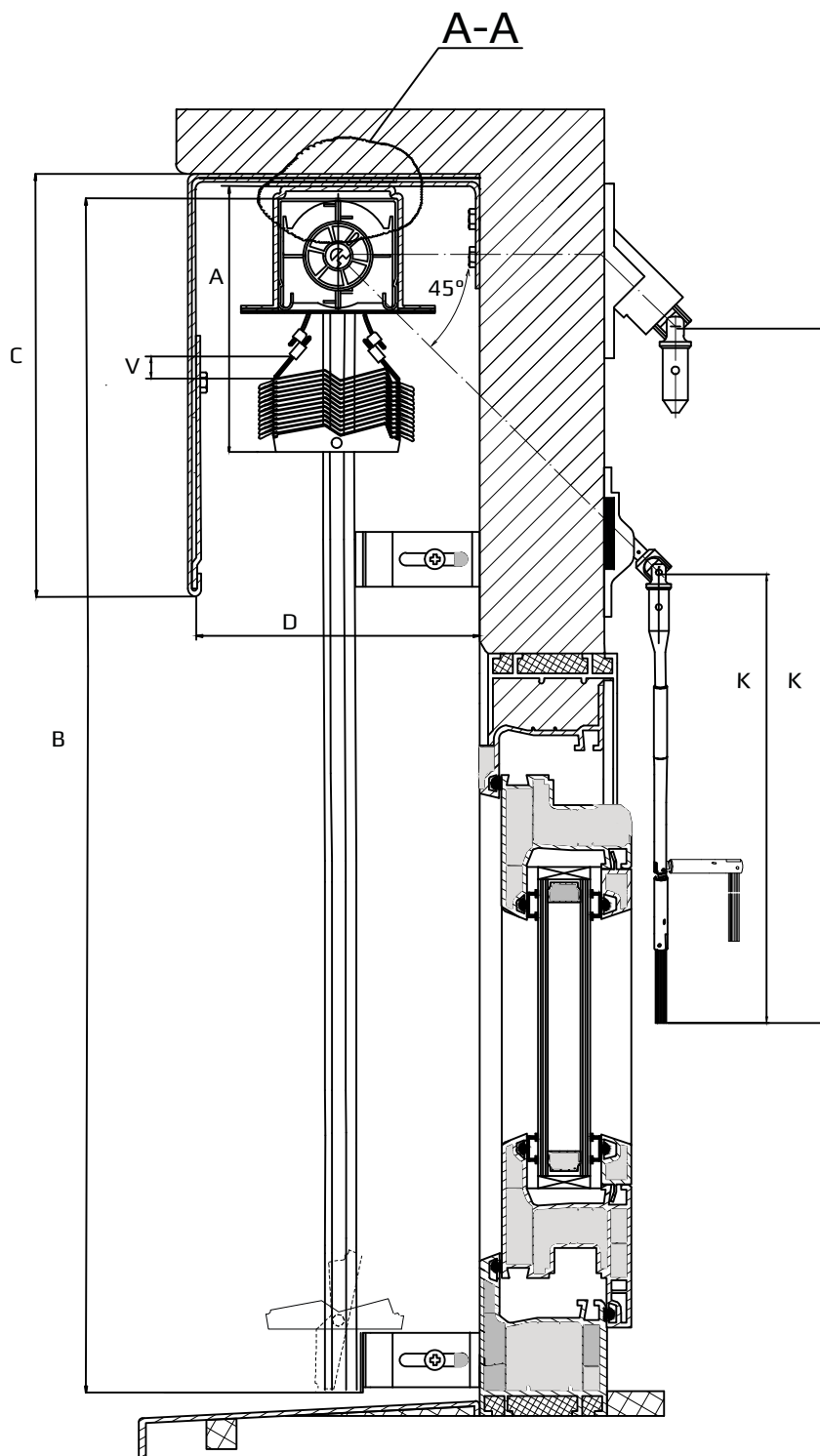


- | | |
|----------------------------------------------|--------------------------------------|
| 1 - Držiak texbandy v spodnej lište | 14 - Spojka Hirschmann |
| 2 - Záslepka spodnej lišty | 15 - Spojka Hirschmann |
| 3 - Spodná lišta Z-90 4 - Lamela Z-90 | 16 - Horný nosník 58x56 |
| 5 - Rebrík HAGOFIX pre Z-90* | 17 - Koncový doraz |
| 6 - Texbanda 8 mm* 7 - Vodiaca lišta TYP 2 | 18 - Prevodovka |
| 8 - Spojka rebríka a šnúrky ložiska | 19 - Hriadeľ kĺbu kľuky |
| 9 - Konzola vodiacich lišt A-N | 20 - Kĺb kľuky |
| 10 - Guma vodiacich lišt | 21 - Kľuka 22 - Držiak kľuky |
| 11 - Ložisko Z-90 12 - Motor 230 V | 23 - Konzola BK |
| 13 - Adaptér motora na hriadeľ 14 mm | 24 - Konzola NS 25 - Predĺženie PD |
| | 26 - Držiak horných koľajníc TYPU 1 |

* Texbanda a rebrík dostupné v sivej a čiernej farbe

max. šírka	max. výška	max. plocha (ovl.kľuka)	max. plocha (ovl. motor)	max. plocha zlúčených žalúzií (ovl. kľuka)	max. plocha zlúčených žalúzií (ovl. motor)	max. počet žalúzií ovládaných jedným motorom	priemerná váha 1m ² do plochy 7m ²	priemerná váha 1m ² nad 7m ² plochy
4000 mm	4000 mm	9 m ²	16 m ²	9 m ²	24 m ²	3 ks	3,3 kg	2,7 kg

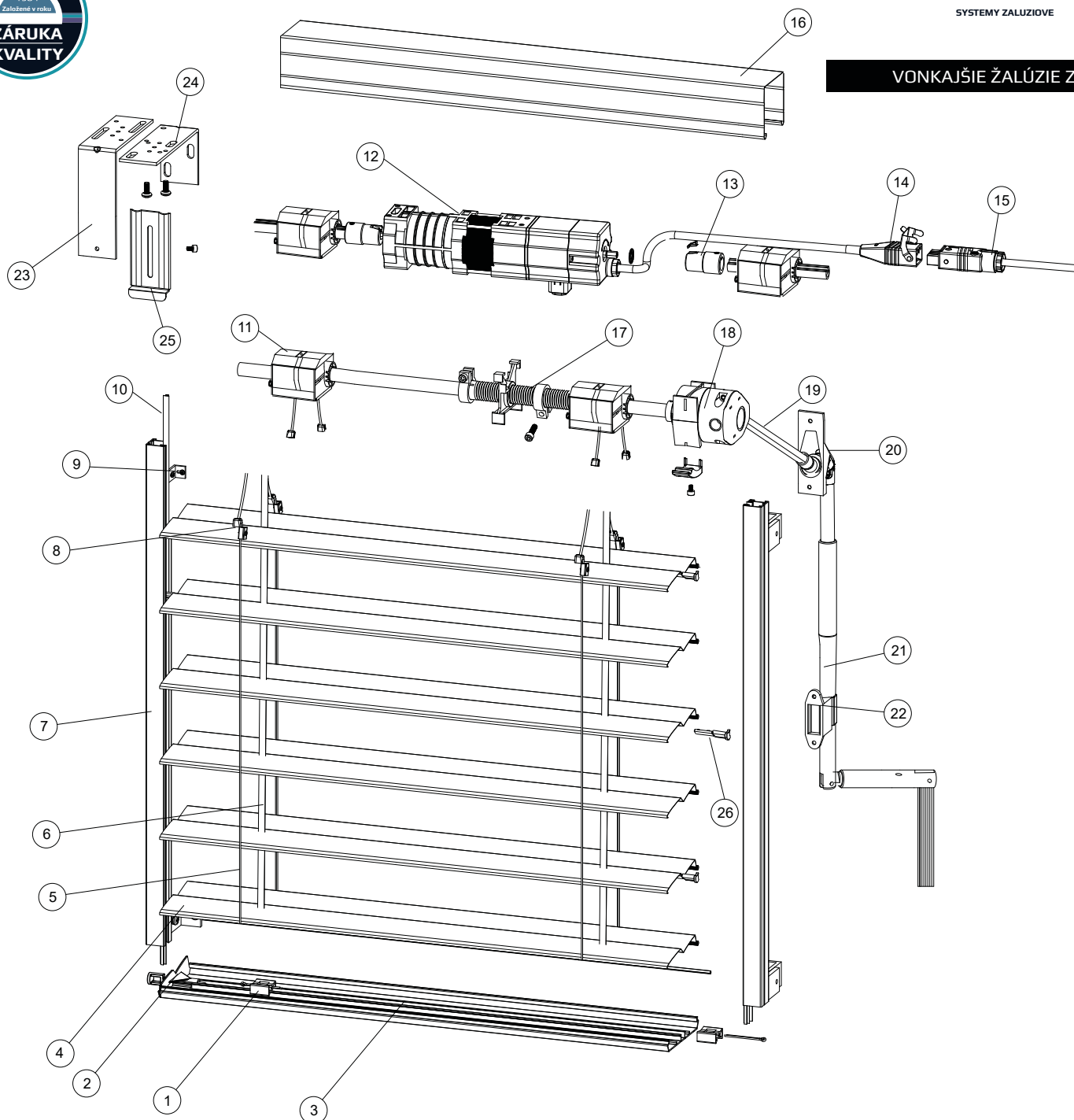
VONKAJŠIA ŽALÚZIA Z-70



- A - Výška paketu
- B - Meraná výška žalúzie
- C - Výška krycieho plechu
- D - Mininálna stavebná hĺbka 120mm (optimum 130mm)
- V - Rozmer medzi prvou lamelou a spojkou rebríka so šnúrkou ložiska
- K - Meraná dĺžka kľuky

Počet držiakov horných kofajnic

šírka žalúzie (mm)	ks.
420-1699	2
1700-2699	3
2700-3399	4
3400-4000	5



- | | |
|---------------------------------------------|--------------------------------------------------|
| 1 - Držiak texbandy v spodnej lište | 14 - Spojka Hirschmann |
| 2 - Záslepka spodnej lišty | 15 - Spojka Hirschmann |
| 3 - Spodná lišta Z-70 4 - Lamela Z-70 | 16 - Horný nosník 58x56 |
| 5 - Rebrík do lamiel Z-70 | 17 - Koncový doraz |
| 6 - Texbanda 8 mm 7 - Vodiaca lišta TYP 2 | 18 - Prevodovka |
| 8 - Spojka rebríka a šnúry ložiska | 19 - Hriadeľ kľúky |
| 9 - Konzola vodiacich lišt A-N | 20 - Kľb kľuky |
| 10 - Guma vodiacich lišt | 21 - Kľuka 22 - Držiak kľuky 23 - Konzola BK |
| 11 - Ložisko Z-70 12 - Motor 230 V | 24 - Konzola NS 25 - Predĺženie PD |
| 13 - Adaptér motora na hriadeľ 14 mm | 26 - Vodiaci kolík lamiel Z-70 |

min. šírka (ovl.kľuka)	min. šírka (ovl. motorom)	max. šírka	max. výška	max. plocha (ovl.kľuka)	max. plocha (ovl. motor)	max. plocha zlúčených žalúzií (ovl. kľuka)	max. plocha zlúčených žalúzií (ovl. motorom)	max. počet žalúzií ovládaných jedným motorom	priemerná váha 1 m2 do plochy 7m2	priemerná váha
420 mm	500 mm	4000 mm	4000 mm	9 m ²	14 m ²	9 m ²	24 m ²	3 ks	3,3 kg	2,7 kg

VÝŠKA BALENIA A MINIMÁLNA ŠÍRKA

Z-90

výška žalúzie (mm)	vodiaca lišta		oceľový kábel
	motor	ručné ovládanie	motor/ručné ovládanie
500 – 750	165*	155*	165*
751 – 1000	180*	170*	180*
1001 – 1250	190*	190*	190*
1251 – 1500	200*	200*	200*
1501 – 1750	215*	205*	215*
1751 – 2000	225	215*	225
2001 – 2250	235	225	235
2251 – 2500	245	235	245
2501 – 2750	255	245	255
2751 – 3000	265	255	265
3001 – 3250	280	270	280
3251 – 3500	300	290	300
3501 – 3750	310	300	310
3751 – 4000	320	310	320

C-80F

výška žalúzie (mm)	vodiaca lišta		oceľový kábel
	motor	ručné ovládanie	motor/ručné ovládanie
500 – 750	140*	130*	130*
751 – 1000	150*	140*	140*
1001 – 1250	160*	150*	150*
1251 – 1500	165*	155*	155*
1501 – 1750	175*	165*	165*
1751 – 2000	180*	170*	170*
2001 – 2250	185*	175*	175*
2251 – 2500	195*	185*	185*
2501 – 2750	200*	190*	190*
2751 – 3000	210	200	200
3001 – 3250	215	205	205
3251 – 3500	220	210	210
3501 – 3750	230	220	220
3751 – 4000	240	230	230

Minimálne šírky

Typ vodiacej koľajnice	Ručné ovládanie	Elektrické ovládanie
1	420 mm	520 mm
2	420 mm	520 mm
3	420 mm	520 mm
4	420 mm	520 mm
SST	420 mm	520 mm
6 OV	470 mm	570 mm
7 OV	470 mm	570 mm
8	420 mm	520 mm
SSHD	420 mm	520 mm
MKS NT	460 mm	560 mm
MKS PT	460 mm	560 mm
SKEF	460 mm	560 mm
Linka	420 mm	520 mm
PG10+8	520 mm	620 mm
PG10+2	470 mm	570 mm

C-80

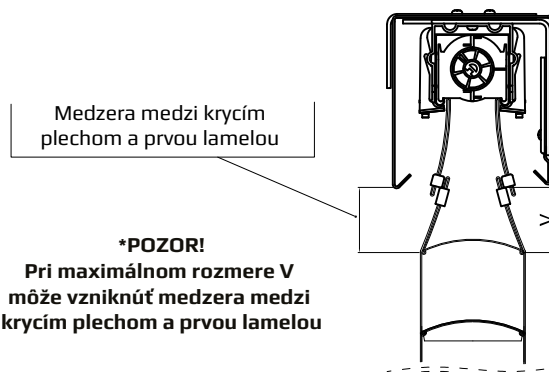
výška žalúzie (mm)	vodiaca lišta		oceľový kábel
	motor	ručné ovládanie	motor/ručné ovládanie
500 – 750	185*	175*	170*
751 – 1000	200*	190*	190*
1001 – 1250	220*	210*	210
1251 – 1500	230	220	220
1501 – 1750	245	235	230
1751 – 2000	260	250	245
2001 – 2250	270	260	255
2251 – 2500	280	270	270
2501 – 2750	290	280	280
2751 – 3000	315	305	300
3001 – 3250	330	320	315
3251 – 3500	340	330	325
3501 – 3750	355	345	335
3751 – 4000	370	360	350

C-60F

výška žalúzie (mm)	vodiaca lišta		oceľový kábel
	motor	ručné ovládanie	motor/ručné ovládanie
500 - 700	145*	135*	135*
751 - 1000	160*	150*	150*
1001 - 1250	165*	155*	155*
1251 - 1500	175*	165*	165*
1501 - 1750	185*	175*	175*
1751 - 2000	195*	185*	185*
2001 - 2250	205	195*	195*
2251 - 2500	215	205	205
2501 - 2750	225	215	215
2751 - 3000	235	225	225
3001 - 3250	245	235	235
3251 - 3500	260	250	250
3501 - 3750	265	255	255
3751 - 4000	270	260	260

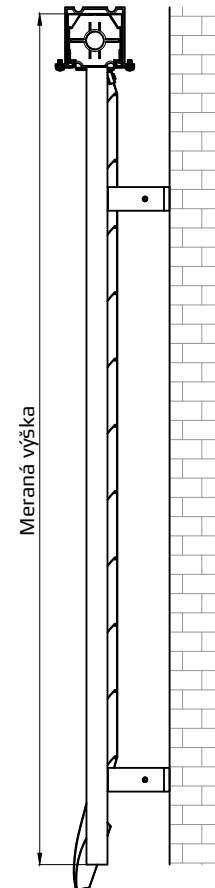
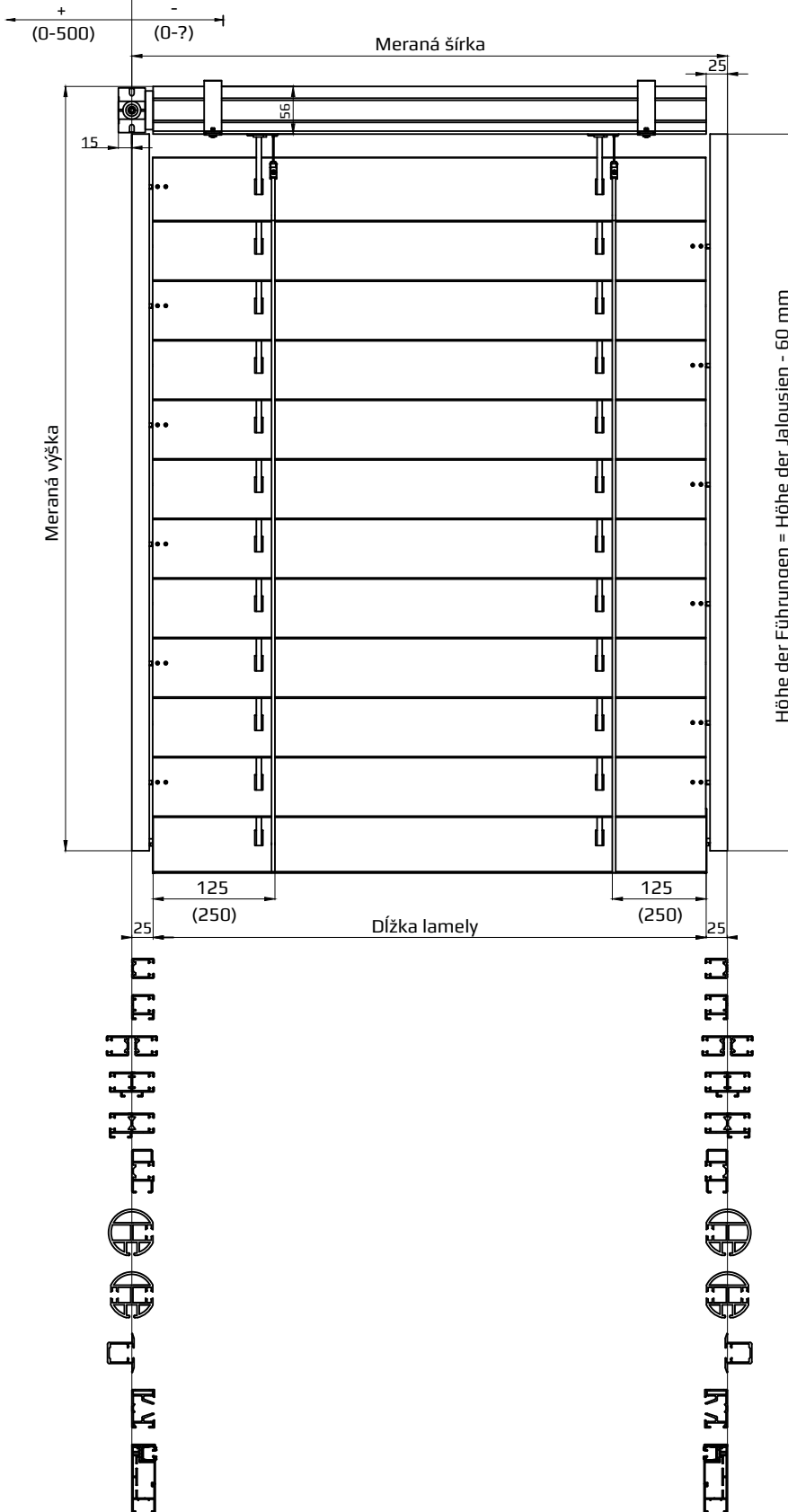
Maximálna výška žalúzie v krabiciach MKS (mm)

Rozmer krabice MKS	C-80	C-80F	C-60F	Z-90
200	1000	1980	1640	1450
240	1700	3430	2640	2250
280	2400	4700	3500	3000
340	3400		5100	4000



MERANIE ŠTANDARDNÝCH ŽALÚZIÍ

Výstup ovládacieho mechanizmu je zvyčajne v polohe „0“
 ovládací mechanizmus v polohe „0“ je širší ako uzávierka o 15 mm



VODIACE LIŠTY

TYP 1

TYP 2

TYP 3

TYP 4

TYP 4B

TYP 5 - SST

TYP 6 - OV

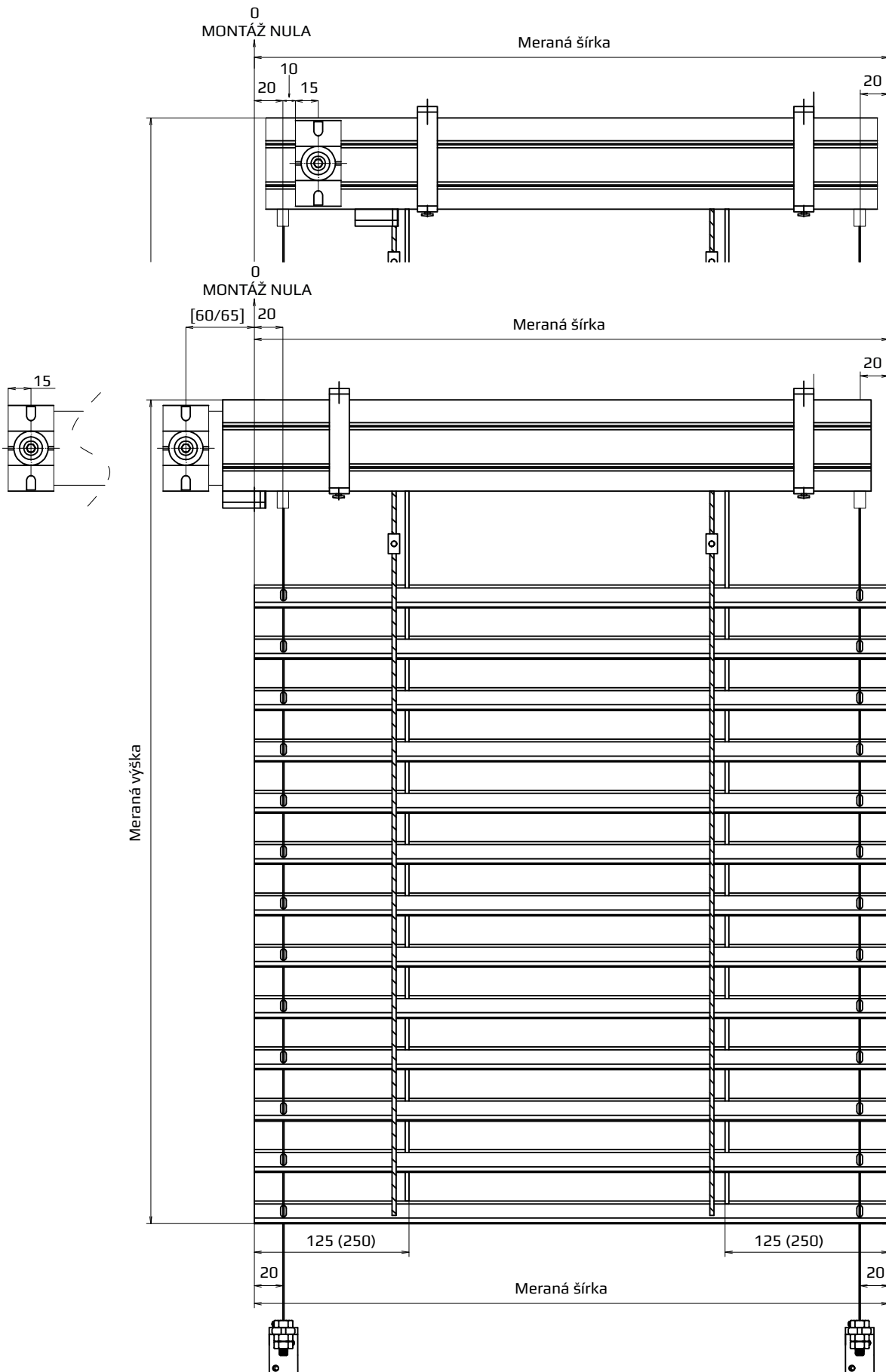
TYP 7 - OV

TYP 8 - PT

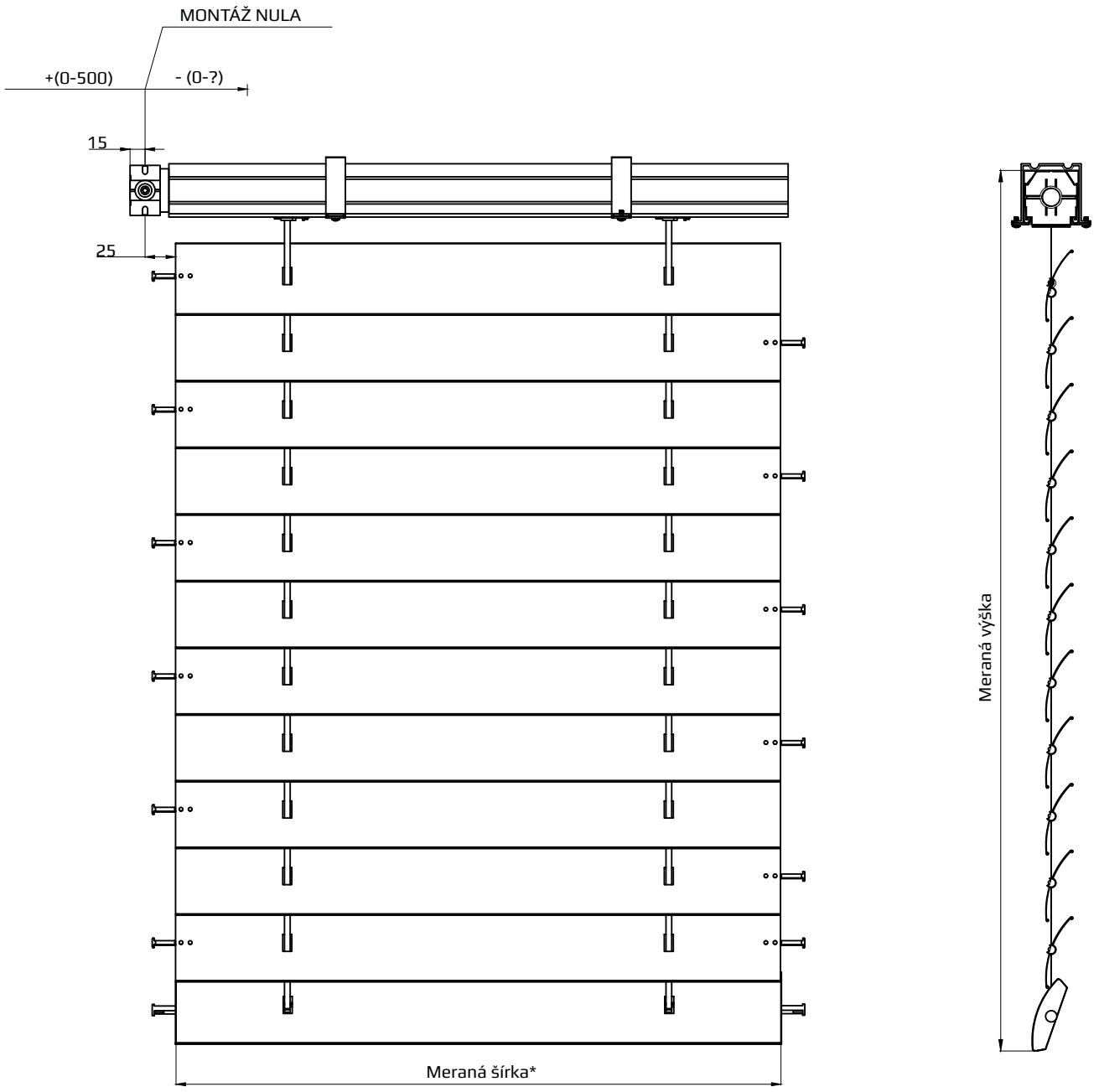
TYP 9 - S5HD

MKS - NT / MKS - PT / SKEF

MERANIE ŽALÚZIÍ VEDENÝ OCEĽOVÝM LANOM



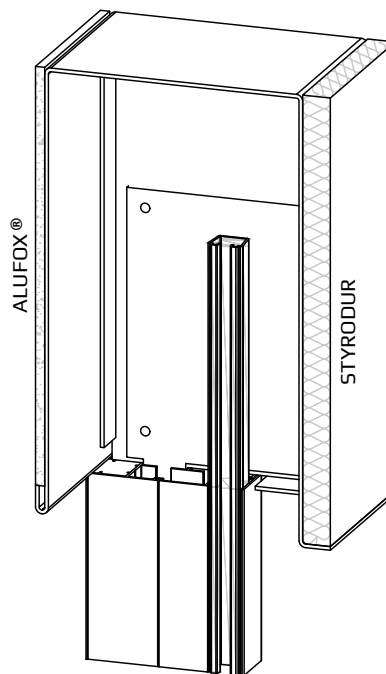
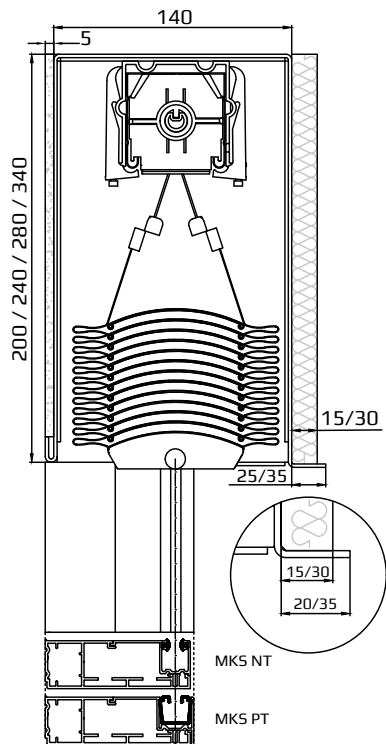
MERANIE PAKETOV ŽALÚZIÍ



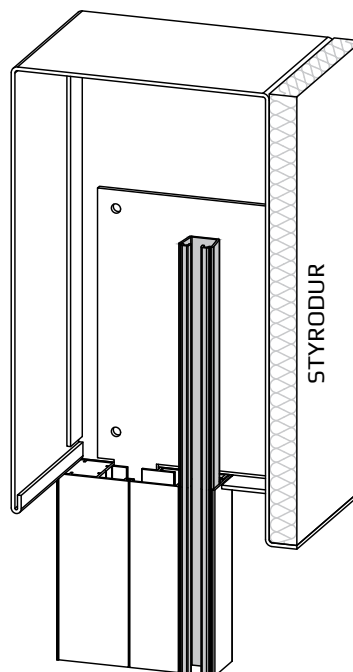
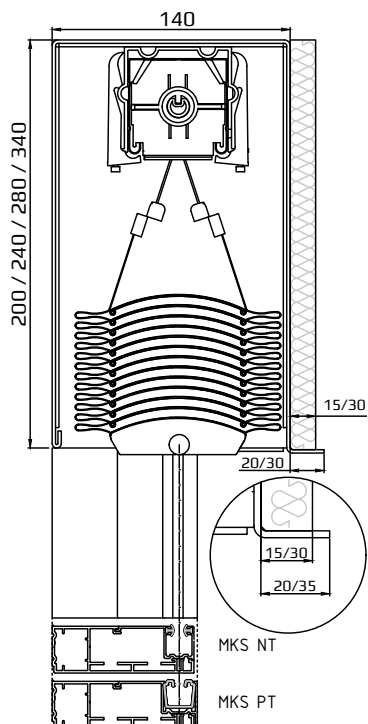
*šírka výpočtu = nameraná šírka + 5 cm

EXTERIÉROVÉ ŽALÚZIE V KASTLÍKU MKS 1.0 (ohnutá krabica)

MKS 1.0 PT s ALUFOX

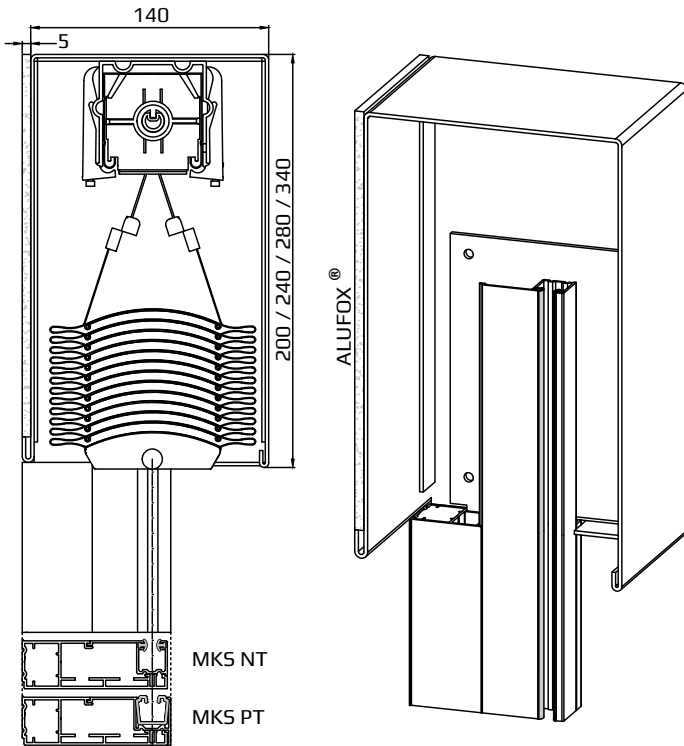


MKS 1.0 PT bez ALUFOX

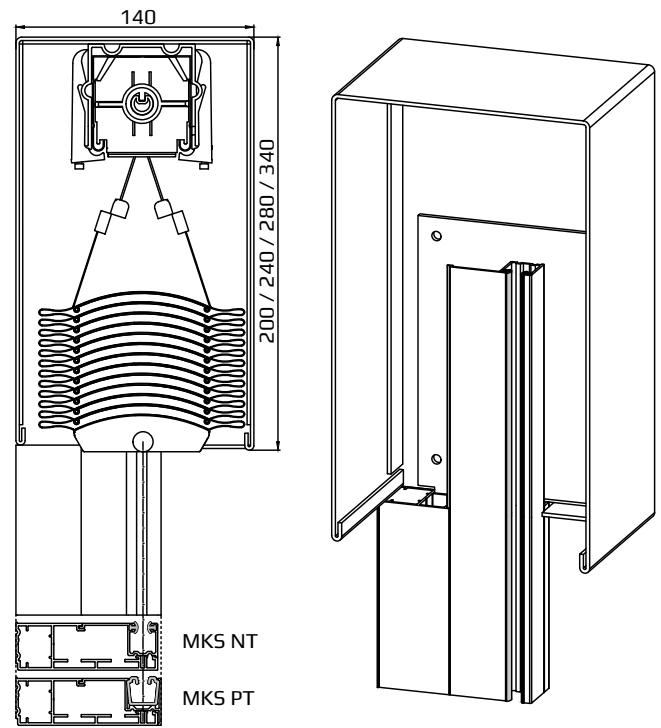


EXTERIÉROVÉ ŽALÚZIE V KASTLÍKU MKS 1.0 (ohnutá krabica)

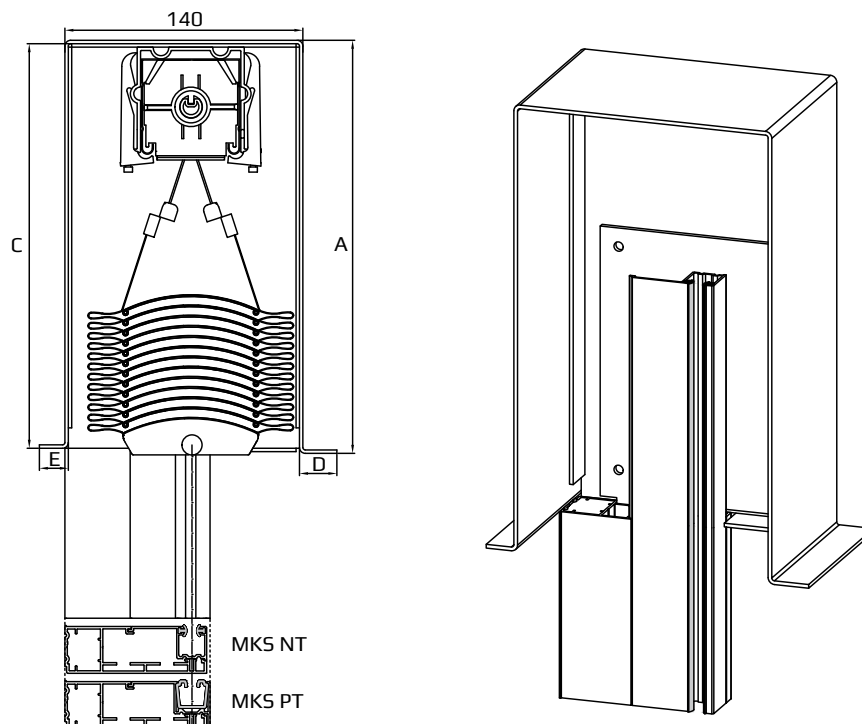
MKS 1.0 ADAPT s ALUFOX



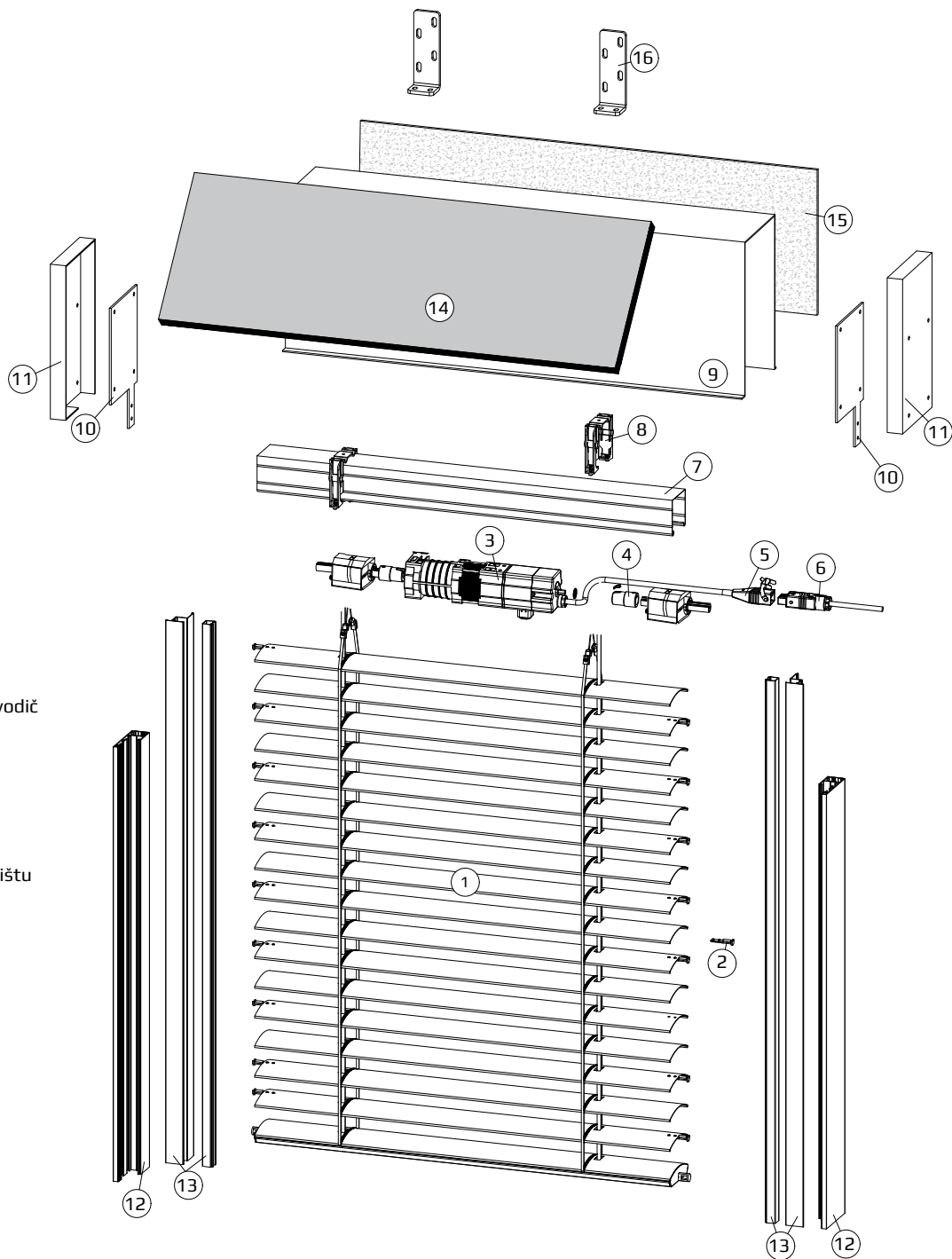
MKS 1.0 ADAPT bez ALUFOX



MKS 1.0 - ŠPECIÁLNA VERZIA



MKS 1.0 PT



- 1 - Pancier žalúzie
- 2 - Vedúci kolík
- 3 - Elektrický pohon
- 4 - Adaptér pohonu pre 14 mm ovládací vodič
- 5 - Hirschamnn tip
- 6 - Hirschamnn zástrčka
- 7 - Horná lišta 58x56
- 8 - Držiak hornej lišty 1a
- 9 - Ohýbaná hliníková skrinka - TYP 3
- 10 - "Sekera" spájajúca bočnú a vodiacu lištu
- 11 - Boček MKS 1.0
- 12 - MKS adaptér
- 13 - Vodiaca lišta MKS PT / MKS NT
- 14 - Styrodur 15 / 20 mm
- 15 - Alufox® 5 mm
- 16 - Pomocná kotva

EXTERIÉROVÉ ŽALÚZIE V KASTLÍKU MKS 2.0 (extrudovaná krabica)



Verzia pod omietku

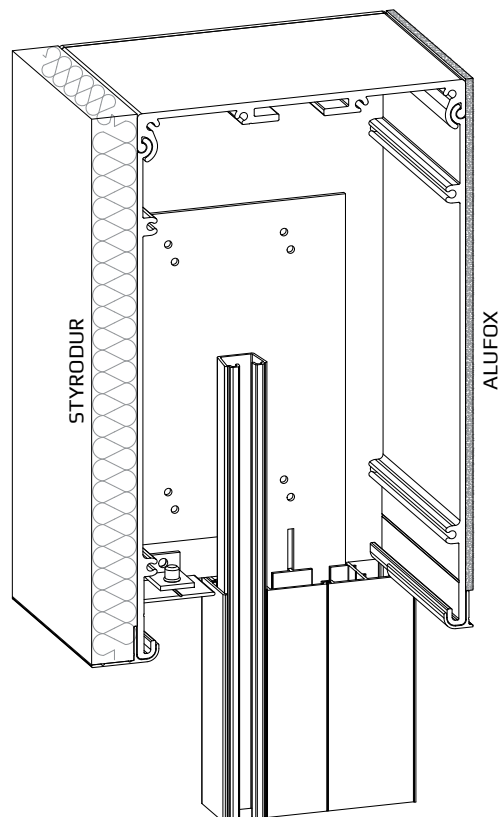
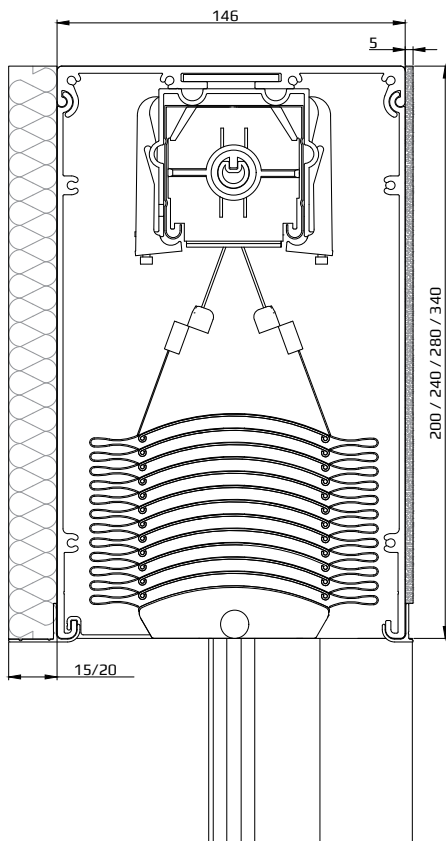
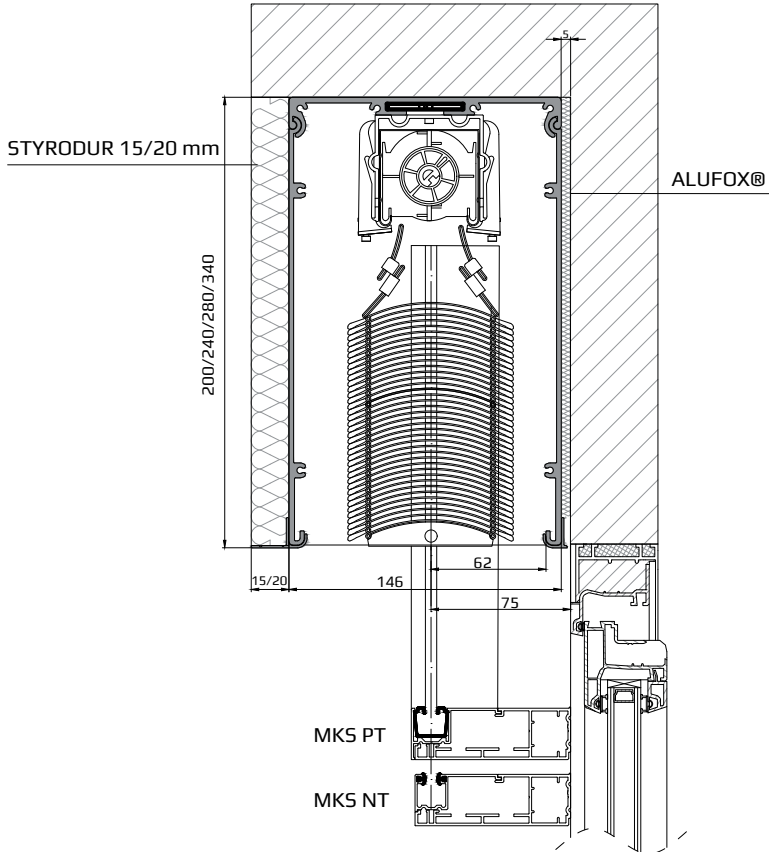
- spoľahlivý a silný nosič omietky - STYRODUR 15 alebo 20 mm - na prednej strane škatule
- ALUFOX® - vynikajúca izolácia v zadnej časti škatule
- iba 171 mm dokonale izolovanej skrinky

Adaptívna verzia

- rôzne výšky polí pre optimalizáciu priestoru
- vodidlá bez montážnych otvorov
- predný inšpekčný otvor pre pohodlnejšiu inštaláciu a servis
- iba adaptačná skrinka hlboká 146 mm

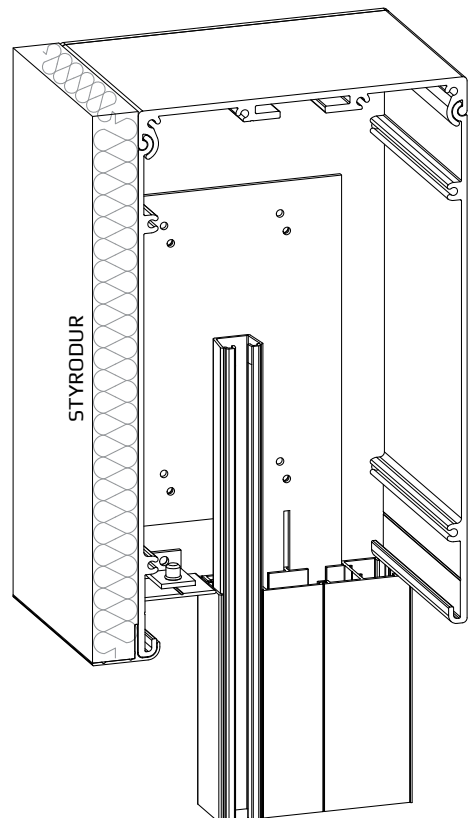
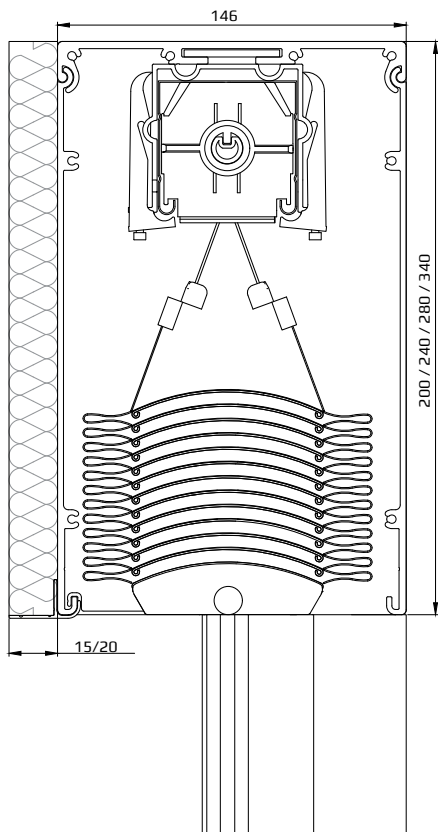
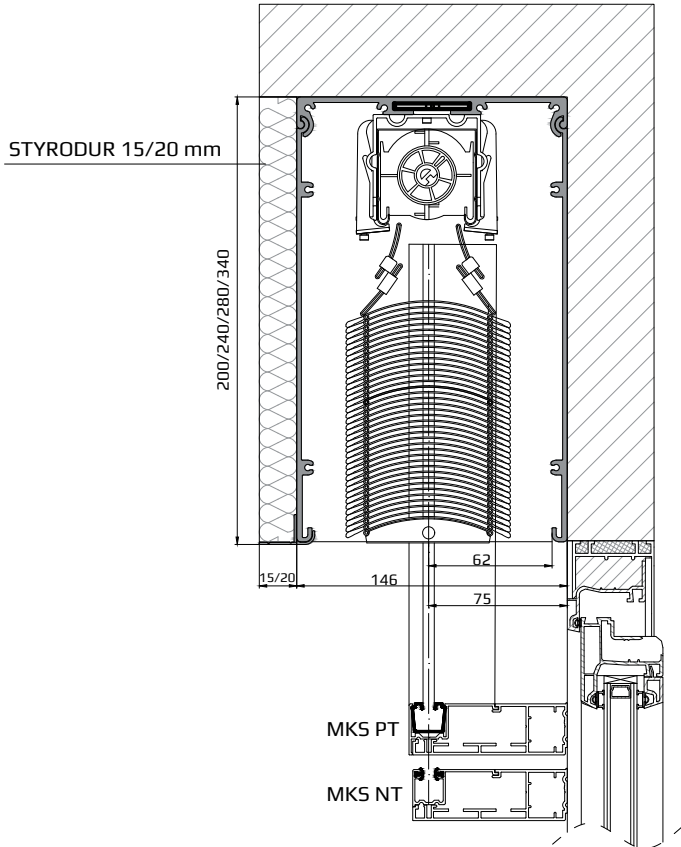


MKS 2.0 PT s ALUFOX®

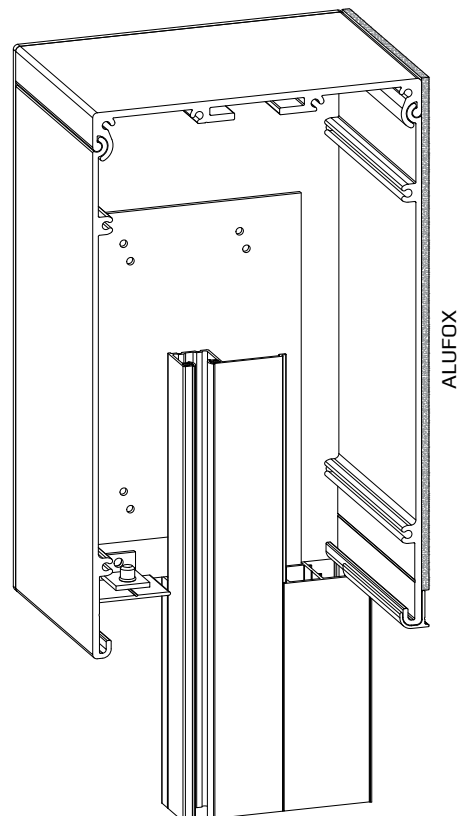
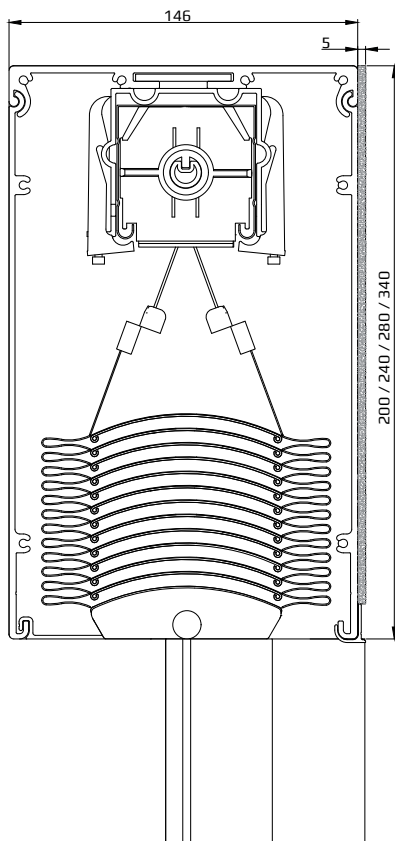
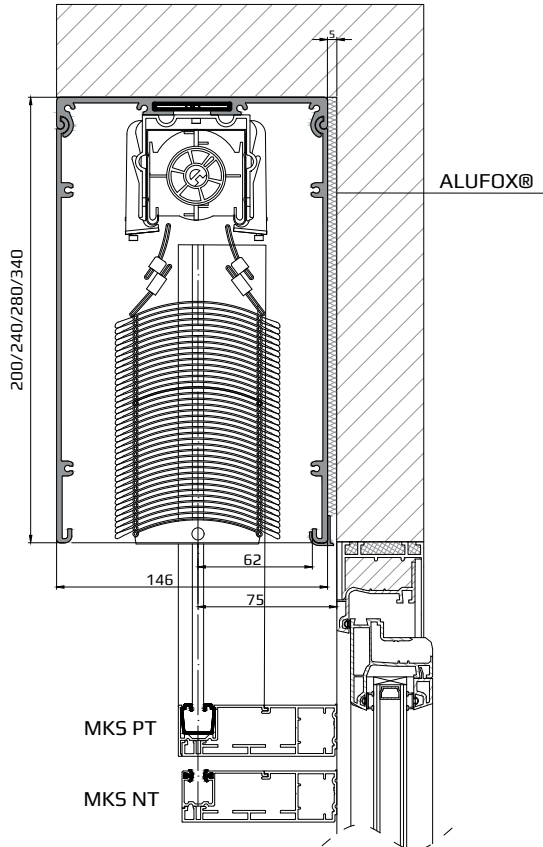


EXTERIÉROVÉ ŽALÚZIE V KASTLÍKU MKS 2.0 (extrudovaná krabica)

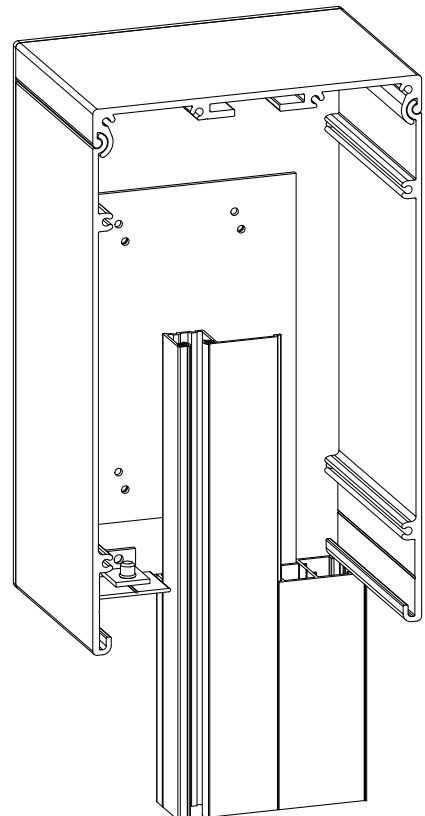
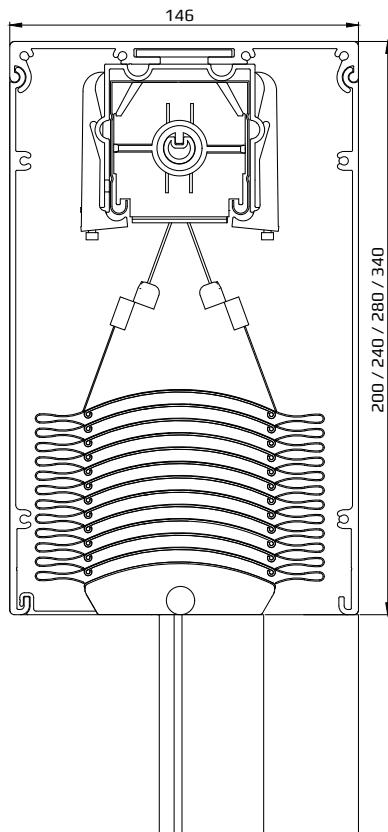
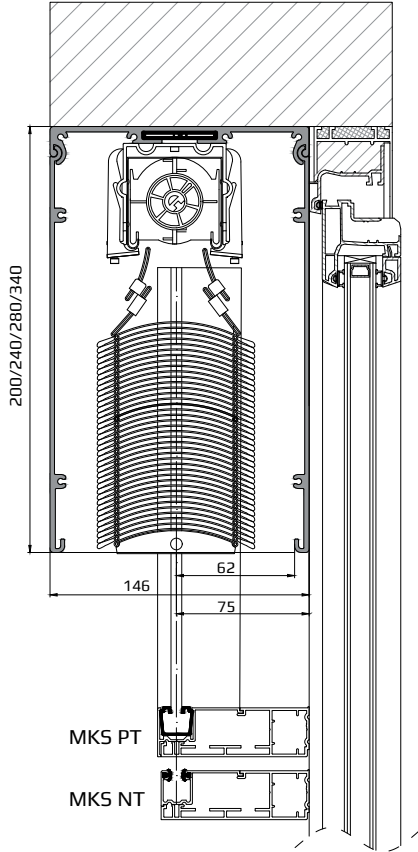
MKS 2.0 PT



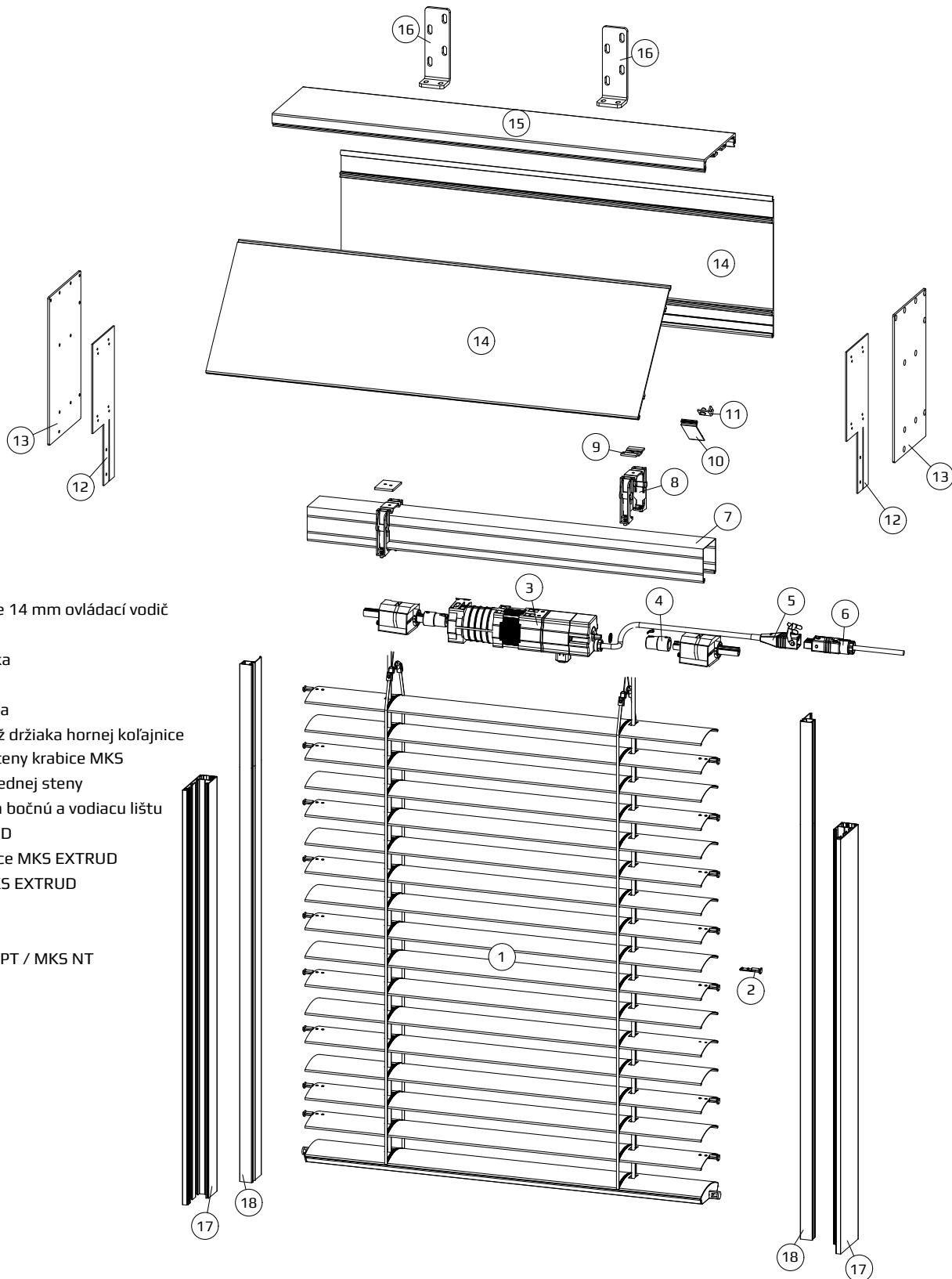
MKS 2.0 ADAPT s ALUFOX®



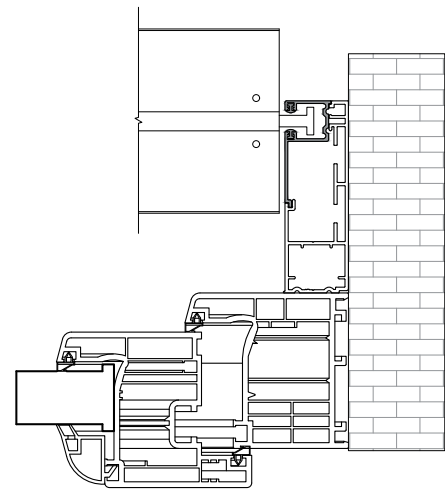
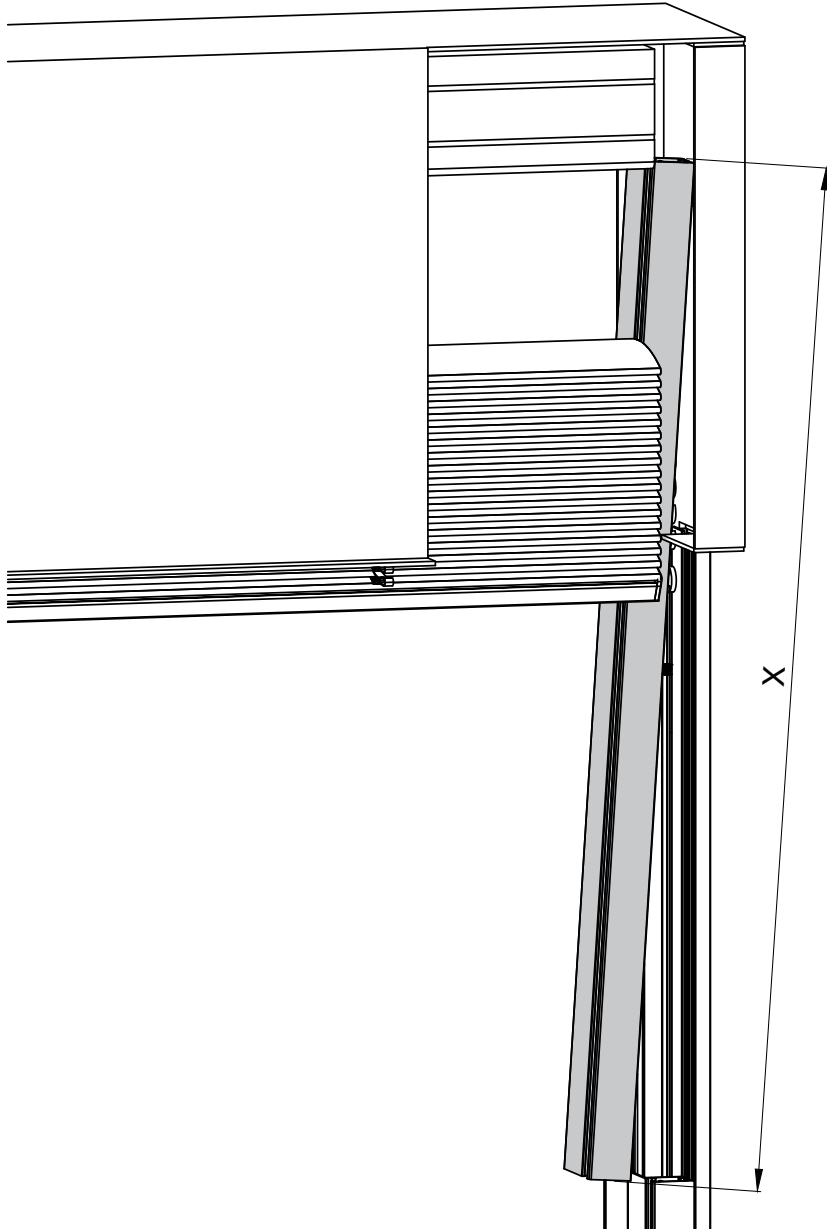
MKS 2.0 ADAPT



MKS 2.0 ADAPT



- 1 - Pancier žalúzie
- 2 - Vedúci kolík
- 3 - Elektrický pohon
- 4 - Adaptér pohonu pre 14 mm ovládací vodič
- 5 - Hirschmann tip
- 6 - Hirschmann zástrčka
- 7 - Horná lišta 58x56
- 8 - Držiak hornej lišty 1a
- 9 - Podložka na montáž držiaka hornej koľajnice
- 10 - Blokáda prednej steny krabice MKS
- 11 - Rukoväť zámku prednej steny
- 12 - "Sekera" spájajúca bočnú a vodiacu lištu
- 13 - Boček MKS EXTRUD
- 14 - Zadná stena krabice MKS EXTRUD
- 15 - Kupola krabice MKS EXTRUD
- 16 - Pomocná kotva
- 17 - MKS adaptér
- 18 - Vodiaca lišta MKS PT / MKS NT



PROWADNICA MKS NT

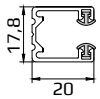
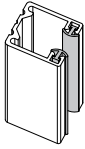
Wymiar skrzynki - wysokość (mm)	Wymiar X
200	400 mm
240	400 mm
280	500 mm
340	500 mm

Maksymalne wysokości żaluzji w skrzynkach MKS (mm)

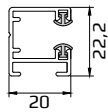
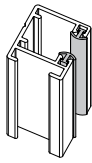
Wymiar skrzynki MKS	C-80	C-80F	C-60F	Z-90
200	1000	1980	1640	1450
240	1700	3430	2640	2250
280	2400	4700	3500	3000
340	3400		5100	4000

VODIACE LIŠTY

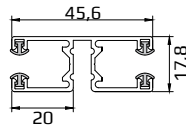
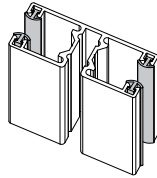
TYP 1



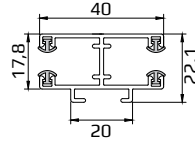
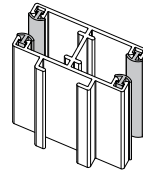
TYP 2



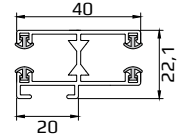
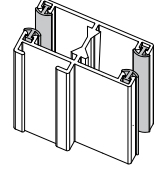
TYP 3



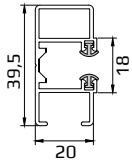
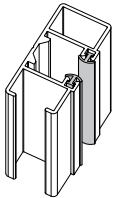
TYP 4



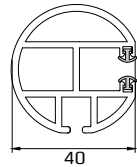
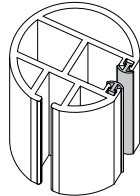
TYP 4B



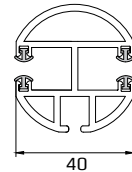
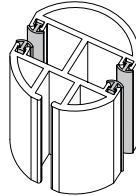
TYP 5 - SST



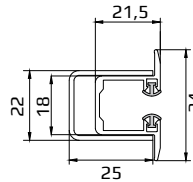
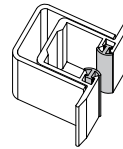
TYP 6 - OV



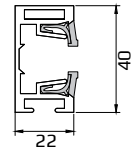
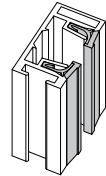
TYP 7 - OV



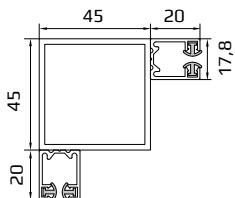
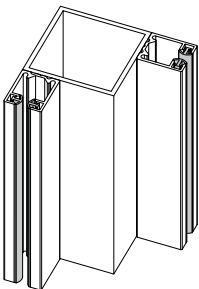
TYP 8 -PT



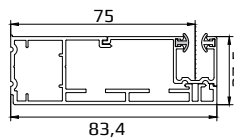
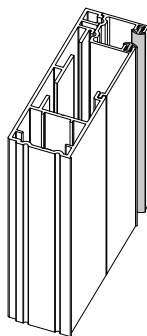
TYP 9 - SSHD



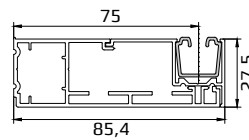
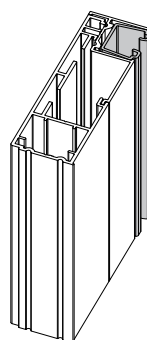
TYP 10 - SC45



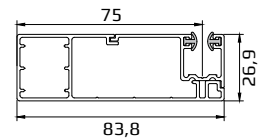
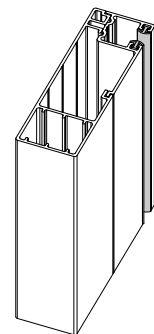
TYP11 MKS NT



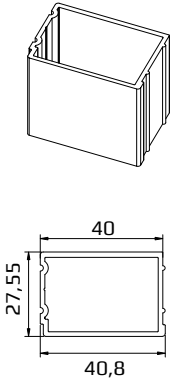
TYP12 MKS PT



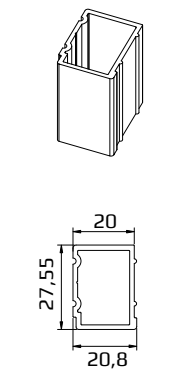
TYP13 SKEF



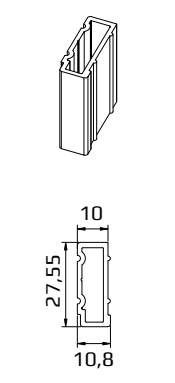
TYP DS40



TYP DS20

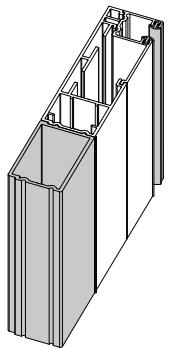


TYP DS10

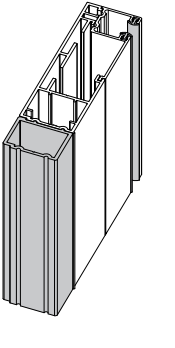


PRÍKLAD POUŽITIA

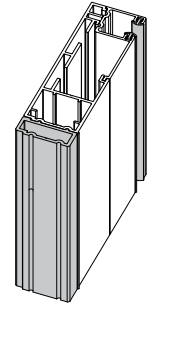
MKS+DS40



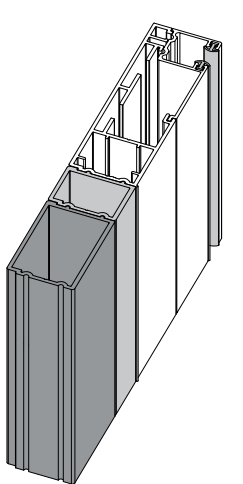
MKS+DS20



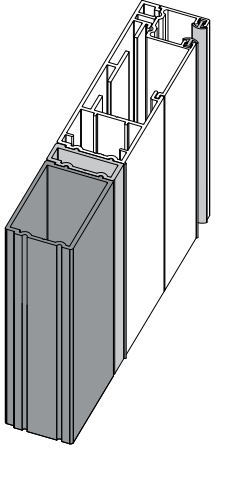
MKS+DS10



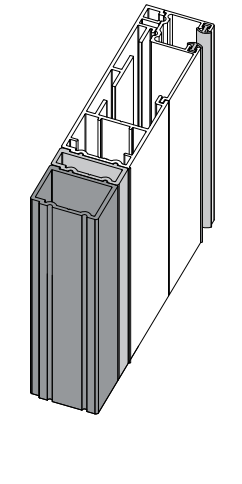
MKS+DS40+DS20



MKS+DS40+DS10



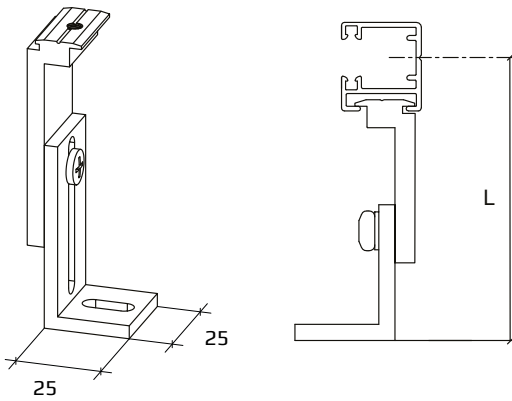
MKS+DS20+DS10



KONZOLY VODIACICH LIŠŤ

TYP N

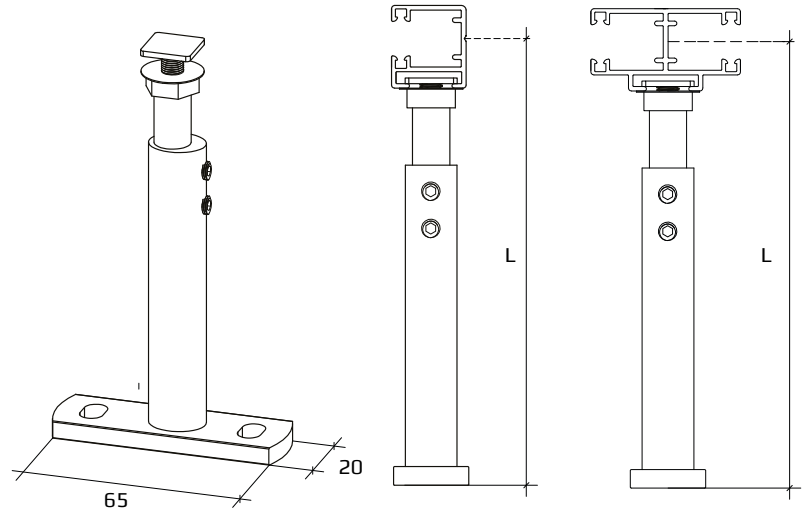
ŠTANDARD



URČENÉ PRE VODIACE LIŠTY: TYP 2, TYP 4, TYP 4B

TYP konzoly	rozmer L
A-N	55 - 70 mm
B-N	70 - 100 mm
C-N	100 - 155 mm

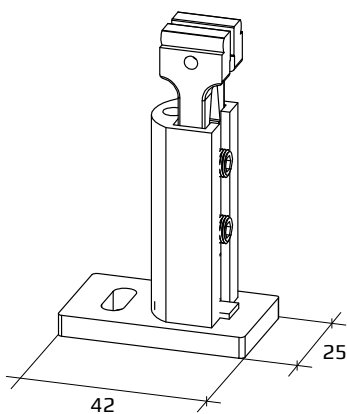
TYP TL



URČENÉ PRE VODIACE LIŠTY: TYP 2, TYP 4, TYP 4B, SST

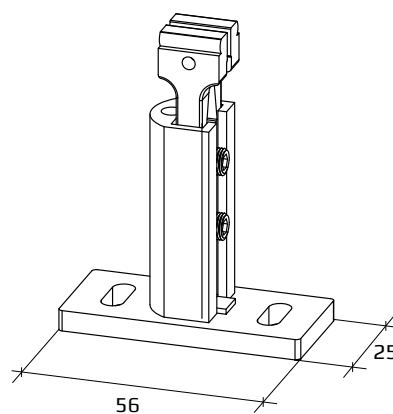
TYP konzoly	rozmer L
A-TL	50 - 70 mm
B-TL	70 - 105 mm
C-TL	105 - 170 mm
D-TL	170 - 300 mm

TKK



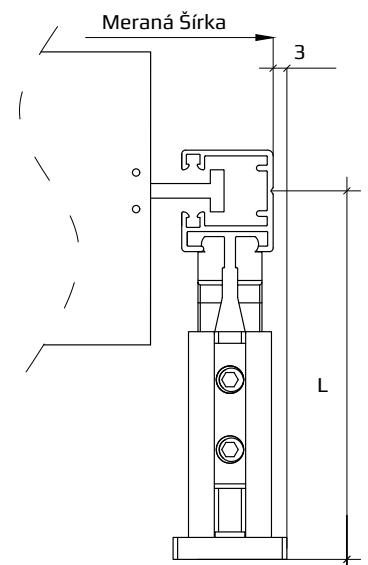
URČENÉ PRE VODIACE LIŠTY: TYP 2, TYP 4, TYP 4B, SST

TYP konzoly	rozmer L
A-TKK	50 - 60 mm
B-TKK	60 - 70 mm
C-TKK	70 - 100 mm
D-TKK	95 - 125 mm
E-TKK	120 - 150 mm



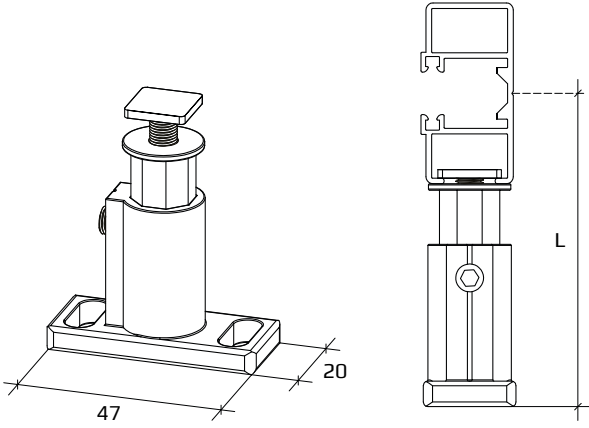
URČENÉ PRE VODIACE LIŠTY: TYP 2, TYP 4, TYP 4B, SST

TYP konzoly	rozmer L
F-TKK	145 - 175 mm
G-TKK	170 - 200 mm
H-TKK	195 - 225 mm



KONZOLY VODIACICH LIŠŤ

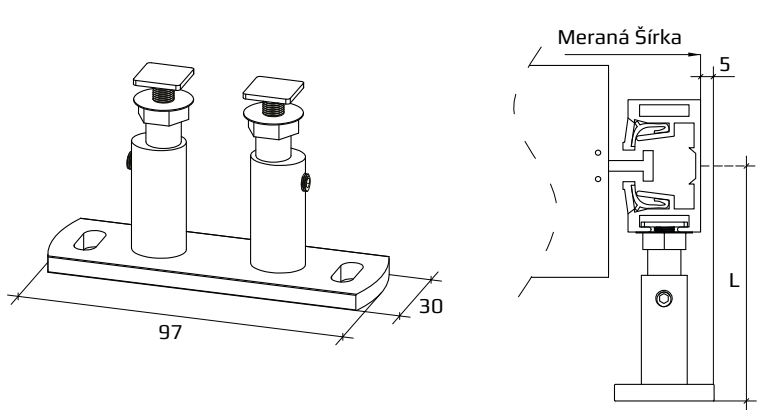
TYP SST



URČENÉ PRE VODIACE LIŠTY:
TYP 5 SST, TYP 2, TYP 4, TYP 4B

TYP konzoly	rozmer L
A-SST	57 - 82mm
B-SST	82 - 130mm

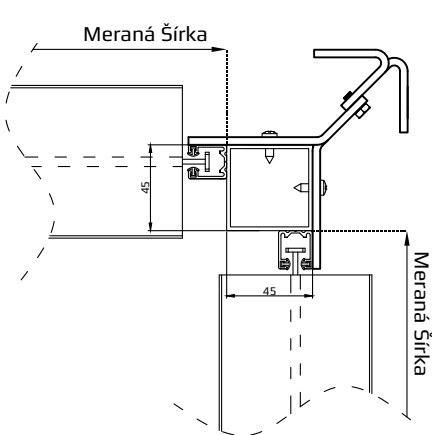
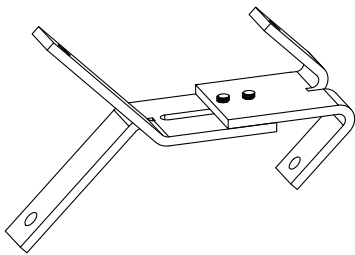
TYP SSHD



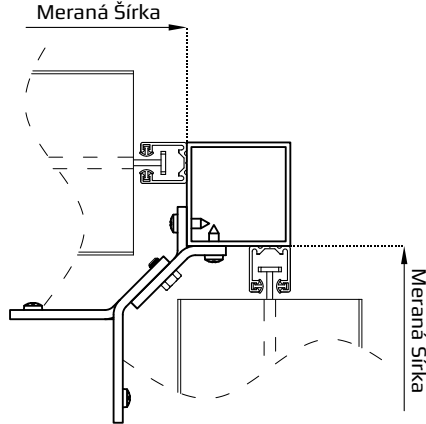
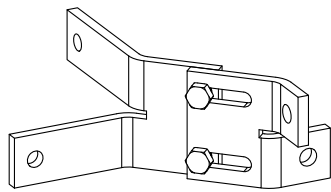
URČENÉ PRE VODIACE LIŠTY:
TYP 9 SSHD

TYP konzoly	rozmer L
A-SSHD	65 - 93mm
B-SSHD	93 - 124mm
C-SSHD	124 - 153mm
D-SSHD	153 - 182mm

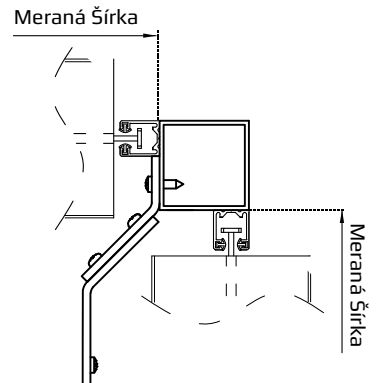
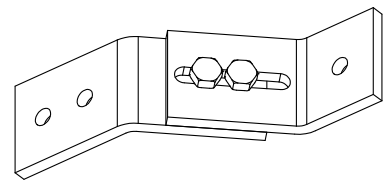
TYP SC45IN



TYP SC45ST



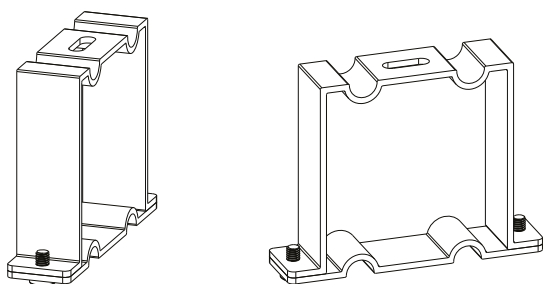
TYP SC45



DRŽIAKY HORNÉHO NOSNÍKA

DRŽIAK HORNÉHO NOSNÍKA TYP 1

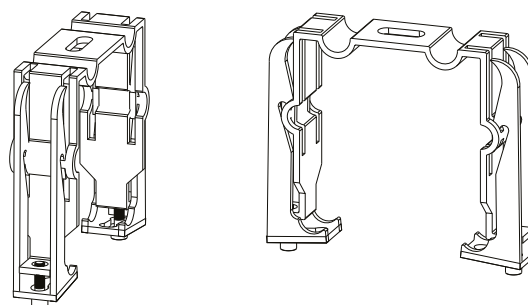
ŠTANDARDNÝ



Komponenty

Držiak TYP 1

DRŽIAK HORNÉHO NOSNÍKA TYP 1a

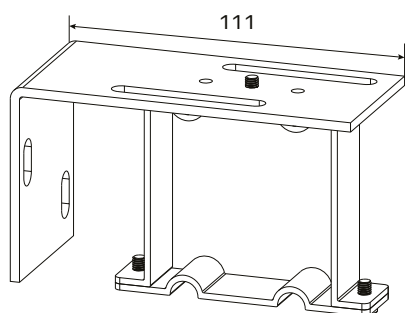


Komponenty

Držiak TYP 1a

DRŽIAK TYP 2

PRE MONTÁŽ DO STENY

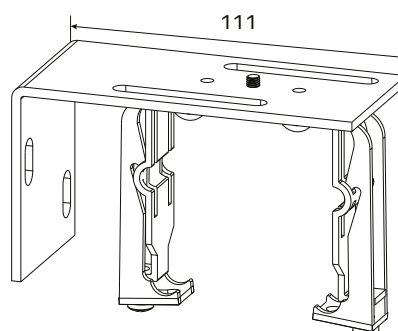


Komponenty

Držiak TYP 1
Konzola NS

DRŽIAK TYP 2a

PRE MONTÁŽ DO STENY

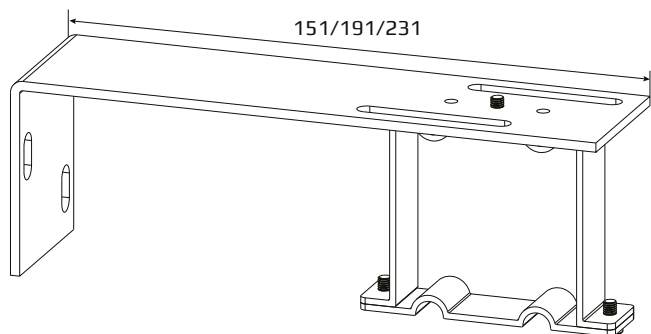


Komponenty

Držiak TYP 1a
Konzola NS

DRŽIAK TYP 2P

PRE MONTÁŽ DO STENY

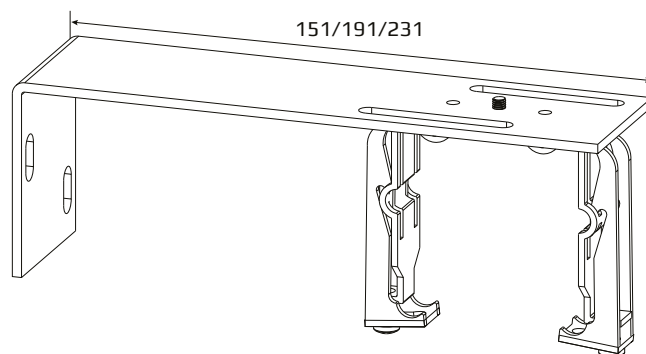


Komponenty

Držiak TYP 1
Konzola
NS+40 / NS+80 / NS+120

DRŽIAK TYP 2aP

PRE MONTÁŽ DO STENY

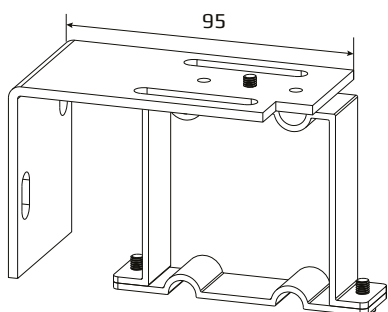


Komponenty

Držiak TYP 1a
Konzola
NS+40 / NS+80 / NS+120

DRŽIAK TYP 2/NS45

PRE MONTÁŽ DO STENY

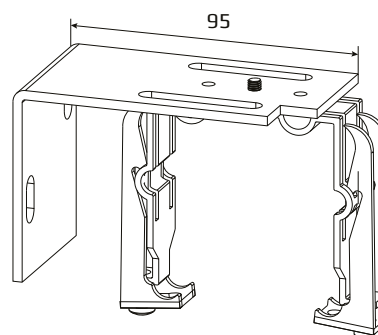


Komponenty

Držiak TYP 1
Konzola NS45

DRŽIAK TYP 2a/NS45

PRE MONTÁŽ DO STENY



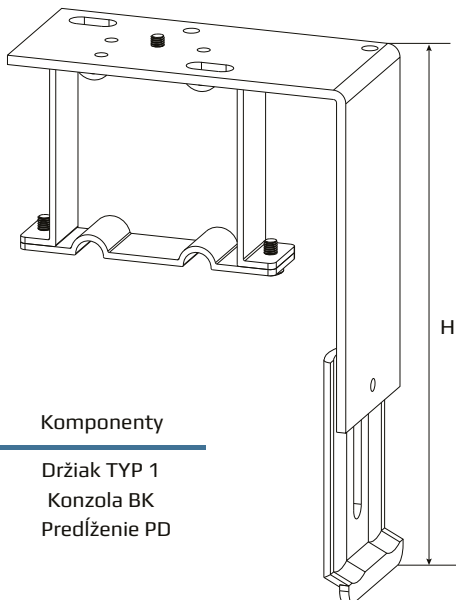
Komponenty

Držiak TYP 1a
Konzola NS45

DRŽIAKY HORNÉHO NOSNÍKA

DRŽIAK TYP 3

PRE MONTÁŽ HORNÁ S KRYCÍM PLECHOM

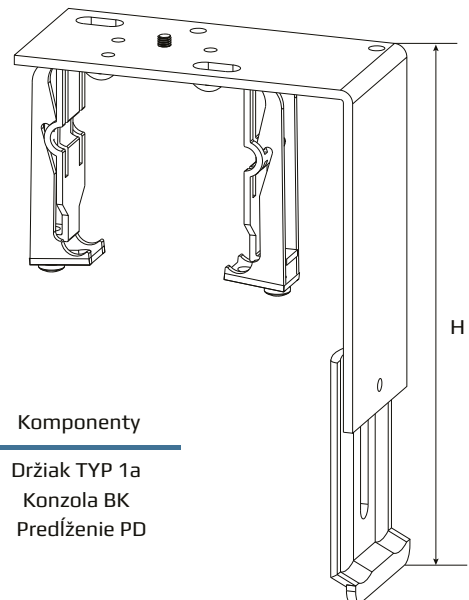


Komponenty

Držiak TYP 1
Konzola BK
Predĺženie PD

DRŽIAK TYP 3a

PRE MONTÁŽ HORNÁ S KRYCÍM PLECHOM

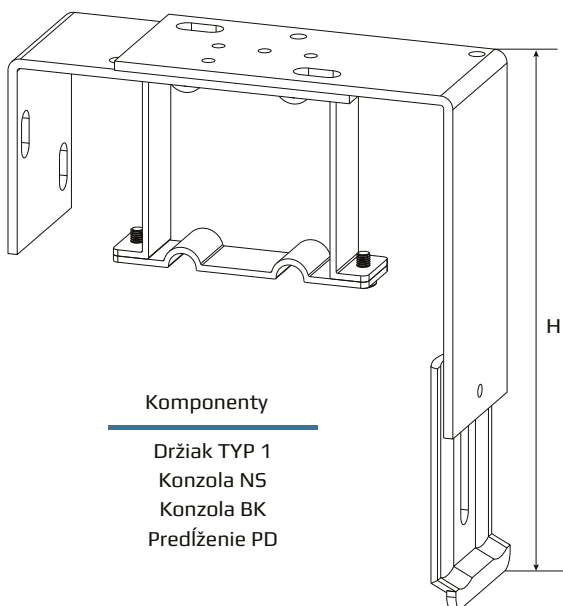


Komponenty

Držiak TYP 1a
Konzola BK
Predĺženie PD

DRŽIAK TYP 4

PRE MONTÁŽ DO STROPU S KRYCÍM PLECHOM

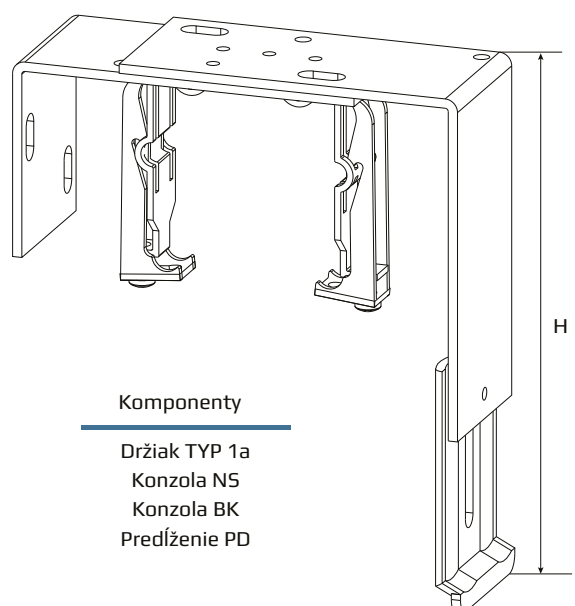


Komponenty

Držiak TYP 1
Konzola NS
Konzola BK
Predĺženie PD

DRŽIAK TYP 4a

PRE MONTÁŽ DO STROPU S KRYCÍM PLECHOM

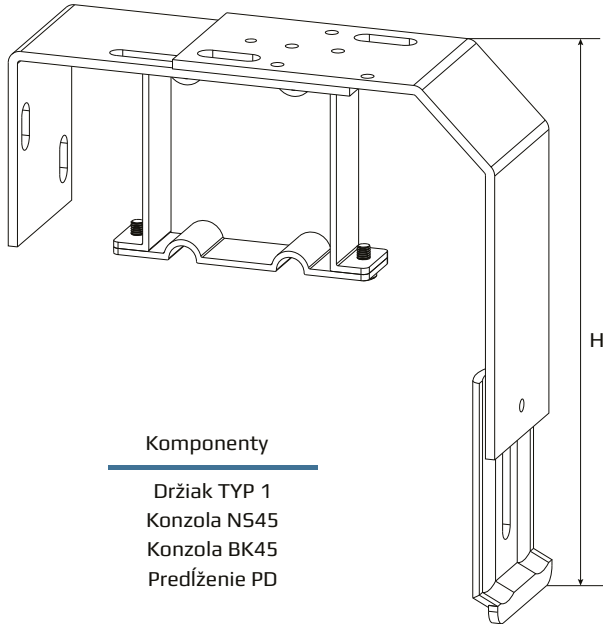


Komponenty

Držiak TYP 1a
Konzola NS
Konzola BK
Predĺženie PD

DRŽIAK TYP 5

PRE MONTÁŽ DO STROPU S KRYCÍM PLECHOM

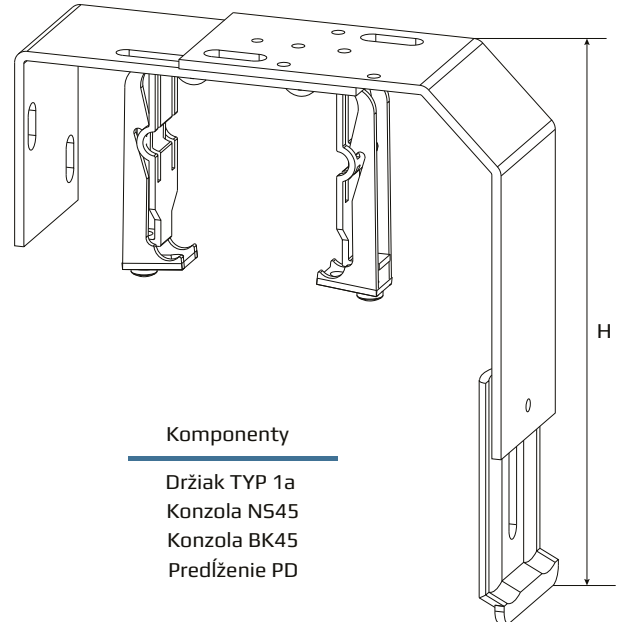


Komponenty

Držiak TYP 1
Konzola NS45
Konzola BK45
Predĺženie PD

DRŽIAK TYP 5a

PRE MONTÁŽ DO STROPU S KRYCÍM PLECHOM

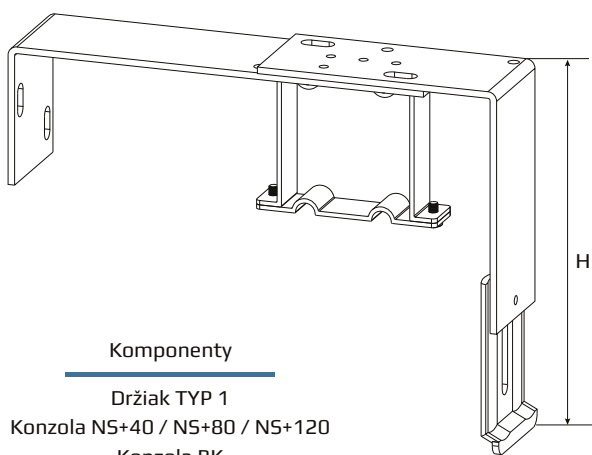


Komponenty

Držiak TYP 1a
Konzola NS45
Konzola BK45
Predĺženie PD

DRŽIAK TYP 4P

PRE MONTÁŽ DO STROPU S KRYCÍM PLECHOM

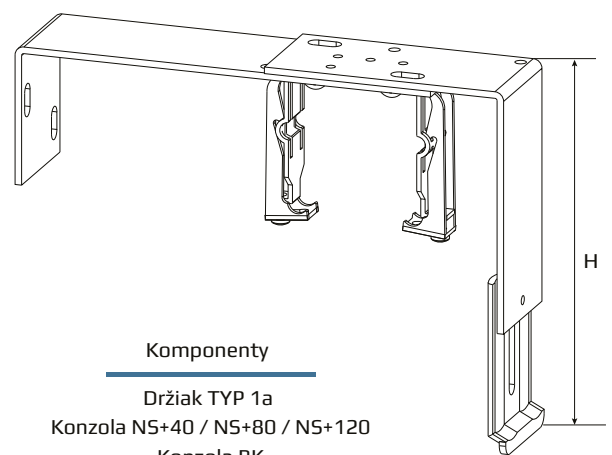


Komponenty

Držiak TYP 1
Konzola NS+40 / NS+80 / NS+120
Konzola BK
Predĺženie PD

DRŽIAK TYP 4aP

PRE MONTÁŽ DO STROPU S KRYCÍM PLECHOM



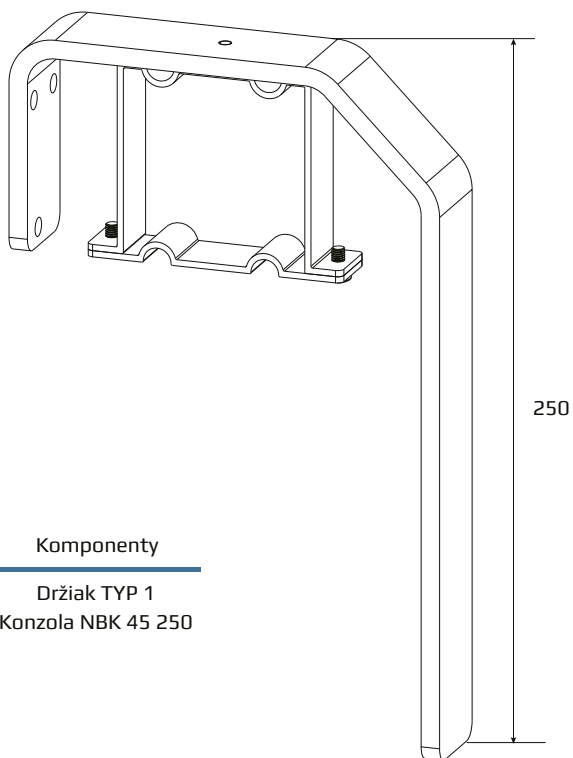
Komponenty

Držiak TYP 1a
Konzola NS+40 / NS+80 / NS+120
Konzola BK
Predĺženie PD

DRŽIAKY HORNÉHO NOSNÍKA

DRŽIAK TYP 6

PRE MONTÁŽ DO STENY

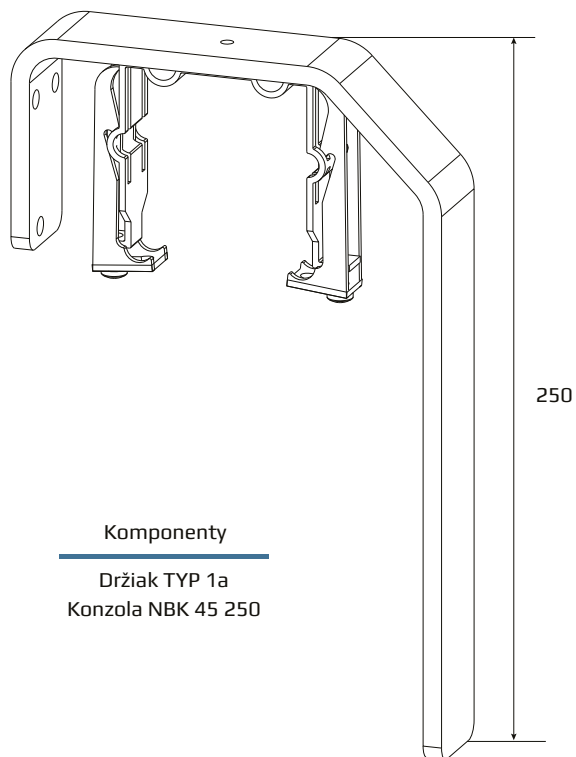


Komponenty

Držiak TYP 1
Konzola NBK 45 250

DRŽIAK TYPU 6a

PRE MONTÁŽ DO STENY

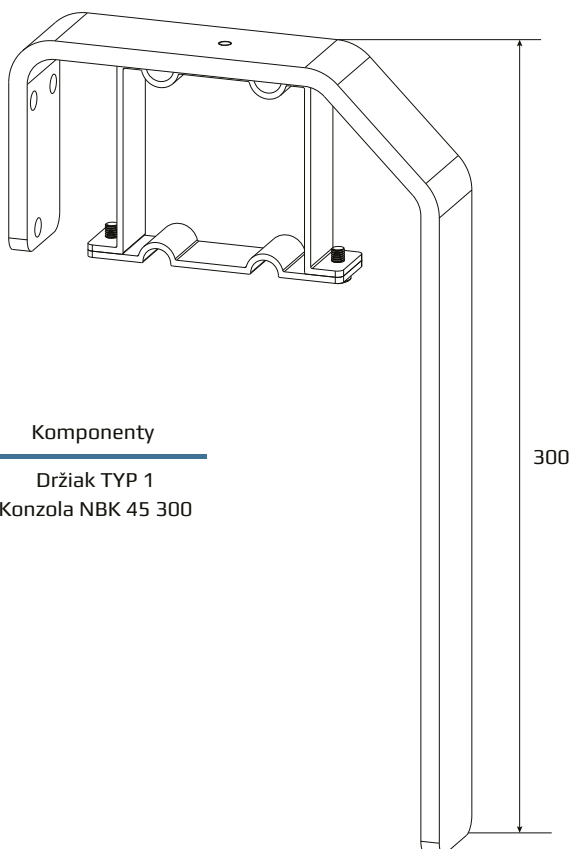


Komponenty

Držiak TYP 1a
Konzola NBK 45 250

DRŽIAK TYPU 7

PRE MONTÁŽ DO STENY

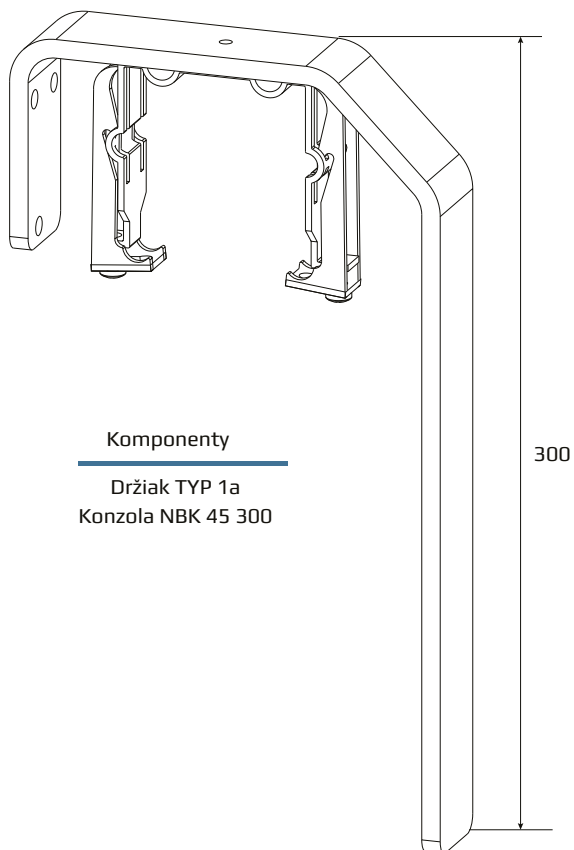


Komponenty

Držiak TYP 1
Konzola NBK 45 300

DRŽIAK TYPU 7a

PRE MONTÁŽ DO STENY

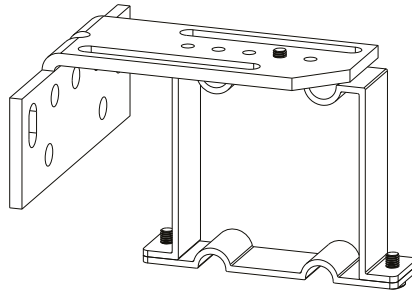


Komponenty

Držiak TYP 1a
Konzola NBK 45 300

DRŽIAK TYPU 8

PRE MONTÁŽ DO STENY

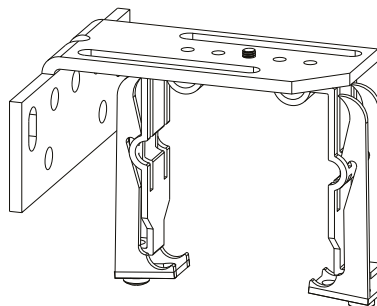


Komponenty

Držiak TYP 1
Konzola NS9

DRŽIAK TYPU 8a

PRE MONTÁŽ DO STENY



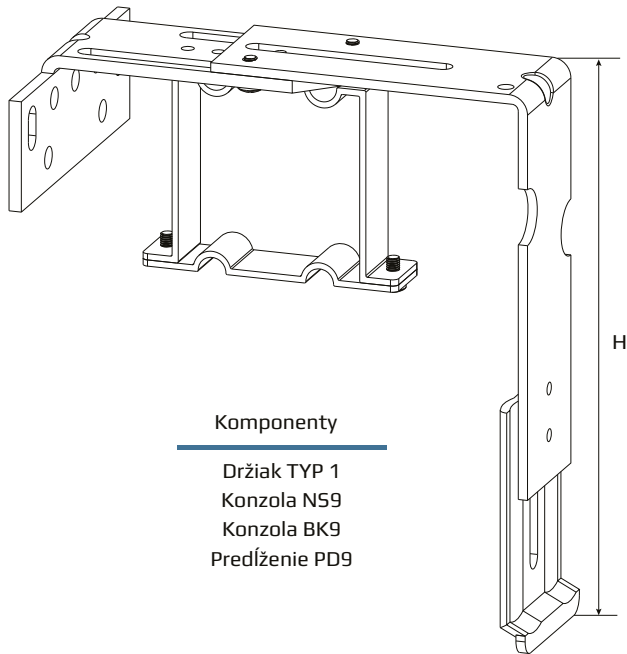
Komponenty

Držiak TYP 1a
Konzola NS9

DRŽIAKY HORNÉHO NOSNÍKA

DRŽIAK TYP 9

PRE MONTÁŽ DO STROPU S KRYCÍM PLECHOM

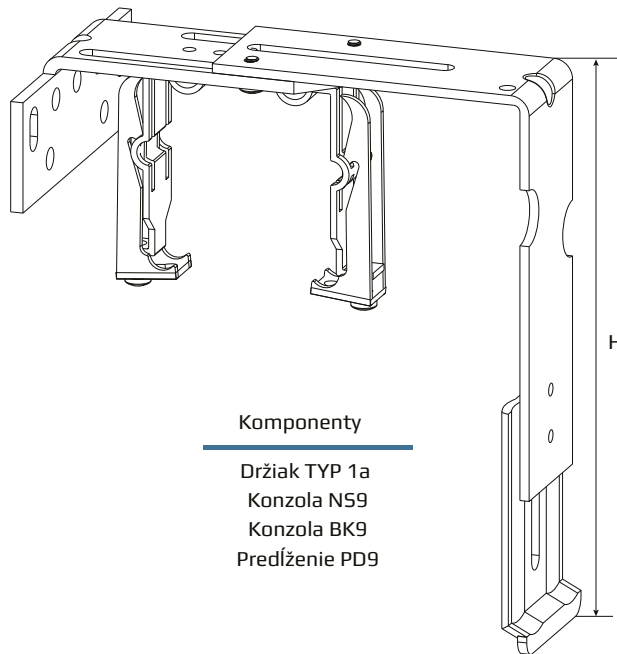


Komponenty

Držiak TYP 1
Konzola NS9
Konzola BK9
Predĺženie PD9

DRŽIAK TYP 9a

PRE MONTÁŽ DO STROPU S KRYCÍM PLECHOM

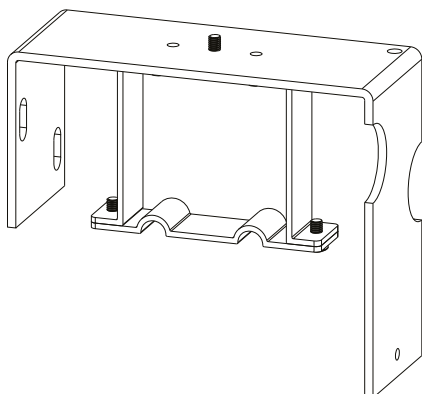


Komponenty

Držiak TYP 1a
Konzola NS9
Konzola BK9
Predĺženie PD9

DRŽIAK TYPU 10

PRE MONTÁŽ DO STROPU S KRYCÍM PLECHOM

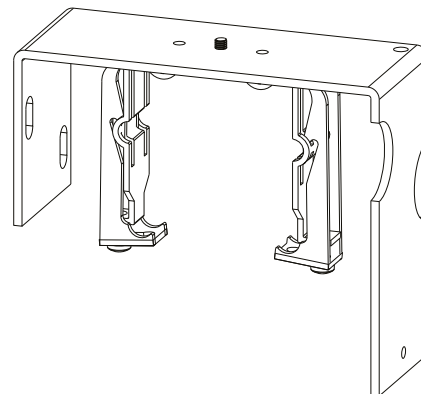


Komponenty

Držiak TYP 1
Držiak NSBK

DRŽIAK TYPU 10a

PRE MONTÁŽ DO STROPU S KRYCÍM PLECHOM

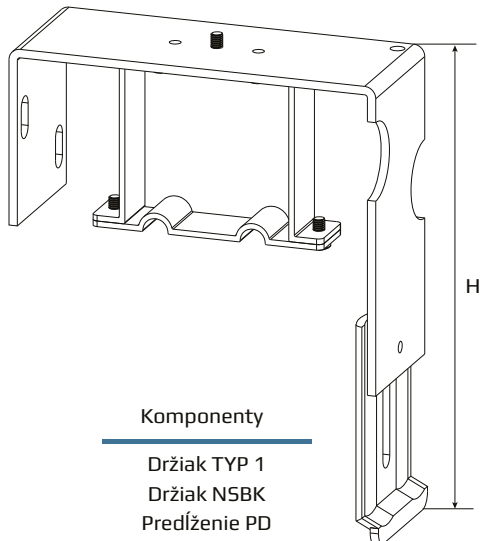


Komponenty

Držiak TYP 1a
Držiak NSBK

DRŽIAK TYPU 11

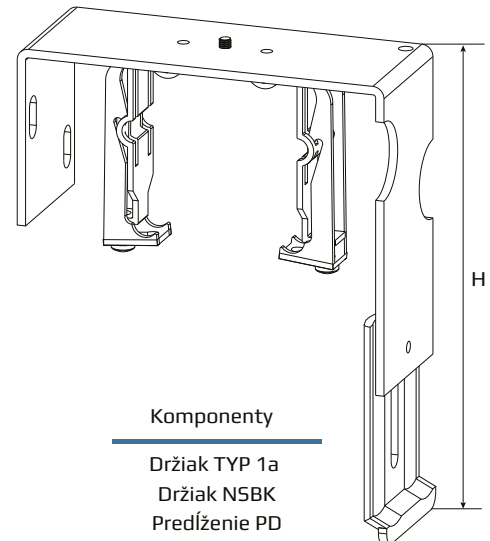
PRE MONTÁŽ DO STROPU S KRYCÍM PLECHOM


Komponenty

 Držiak TYP 1
 Držiak NSBK
 Predĺženie PD

DRŽIAK TYPU 11a

PRE MONTÁŽ DO STROPU S KRYCÍM PLECHOM


Komponenty

 Držiak TYP 1a
 Držiak NSBK
 Predĺženie PD

Extensions PD

typ predĺženia	PD - A	PD - B	PD - C	PD - D	PD - E	PD - F	PD - G	PD - H
Pre krycí plech o výške H (mm)	130 - 180	180 - 230	230 - 280	280 - 330	330 - 380	380 - 430	430 - 480	480 - 530

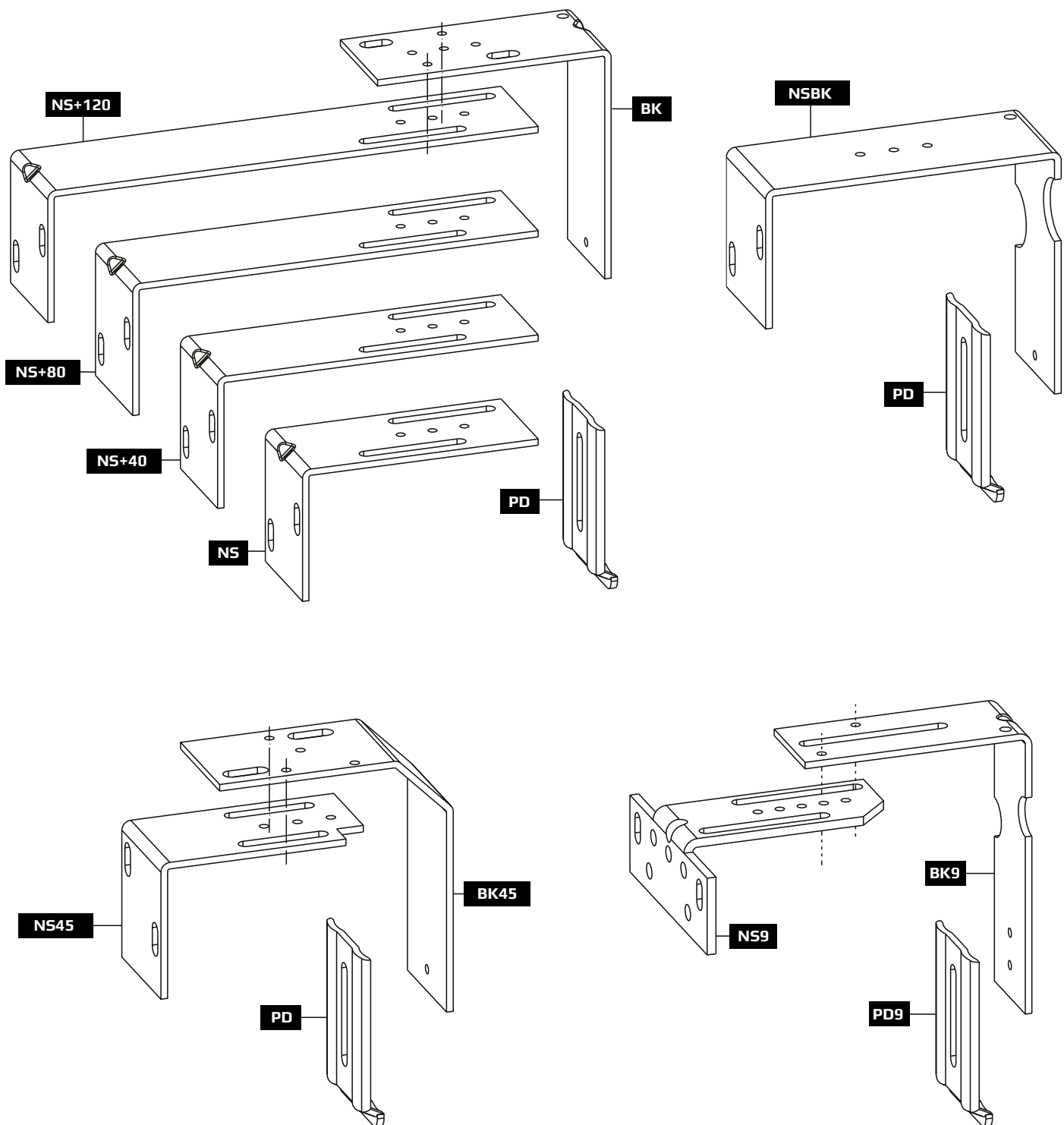
Extensions PD9

typ predĺženia	PD9 - A	PD9 - B	PD9 - C	PD9 - D	PD9 - E
Pre krycí plech o výške H (mm)	130 - 173	174 - 253	254 - 330	331 - 412	413 - 480

Počet držiakov horných kofajnic

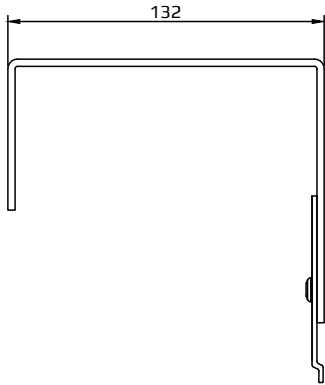
šírka žalúzie (mm)	ks.
420-1699	2
1700-2699	3
2700-3399	4
3400-4000	5

KOMPONENTY

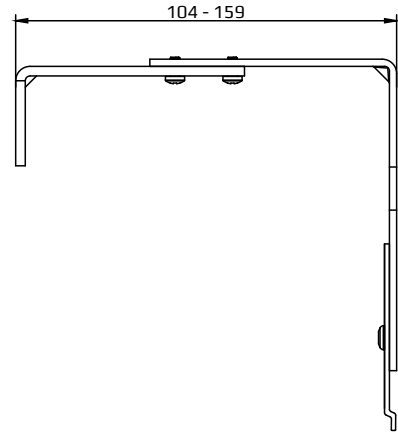


KOMPONENTY

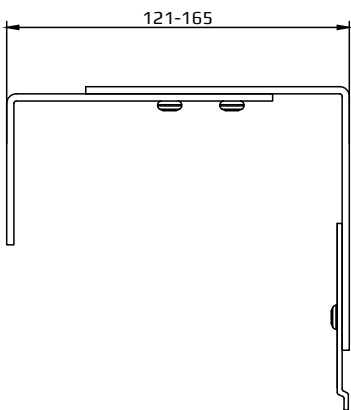
NSBK



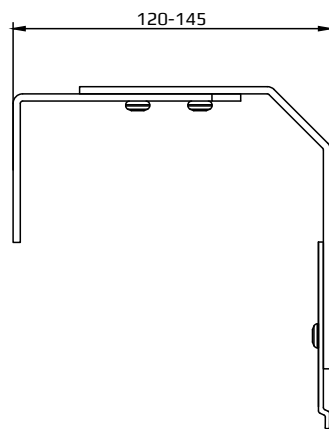
NS9/BK9



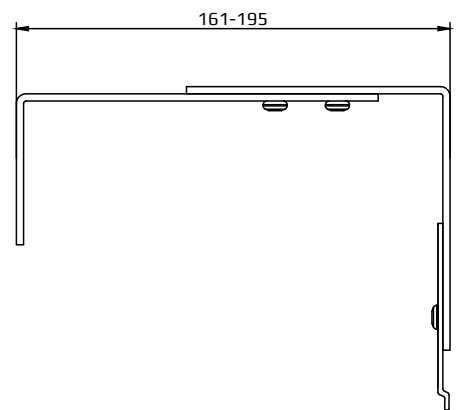
NS-BK



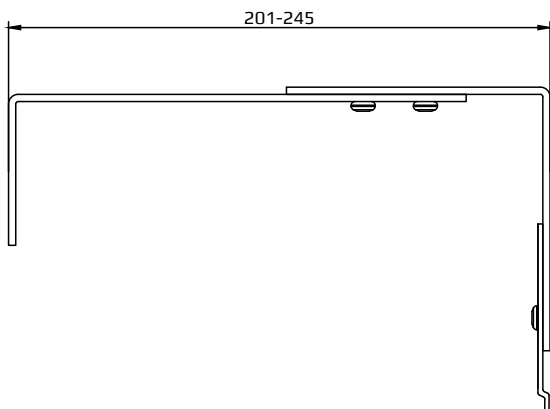
NS45/BK45



NS+40/BK



NS+80/BK

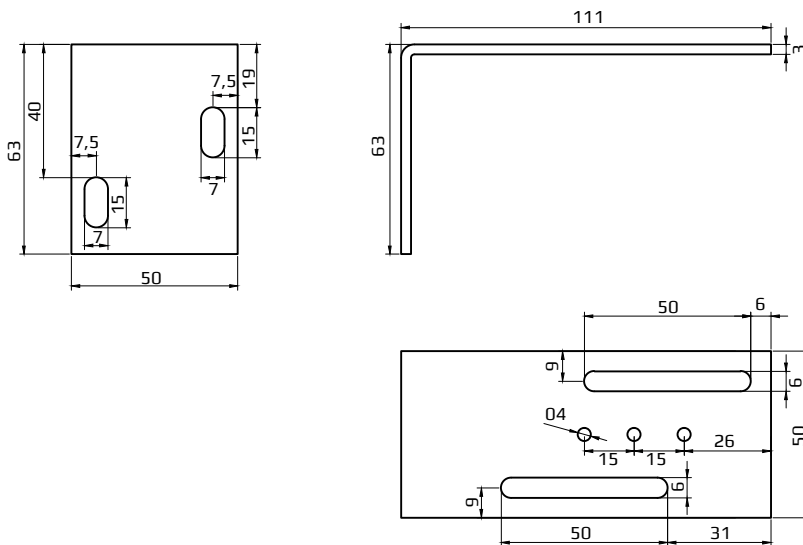


NS+120/BK

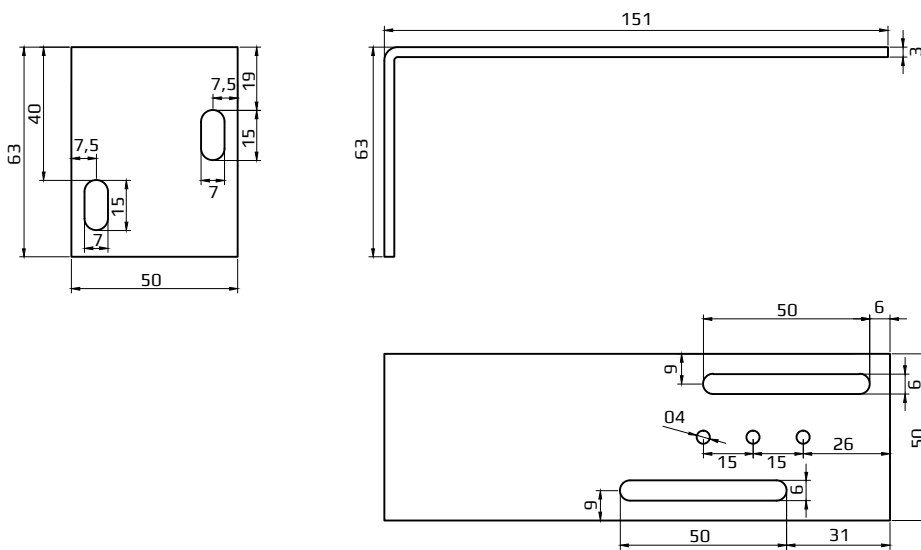


KOMPONENTY

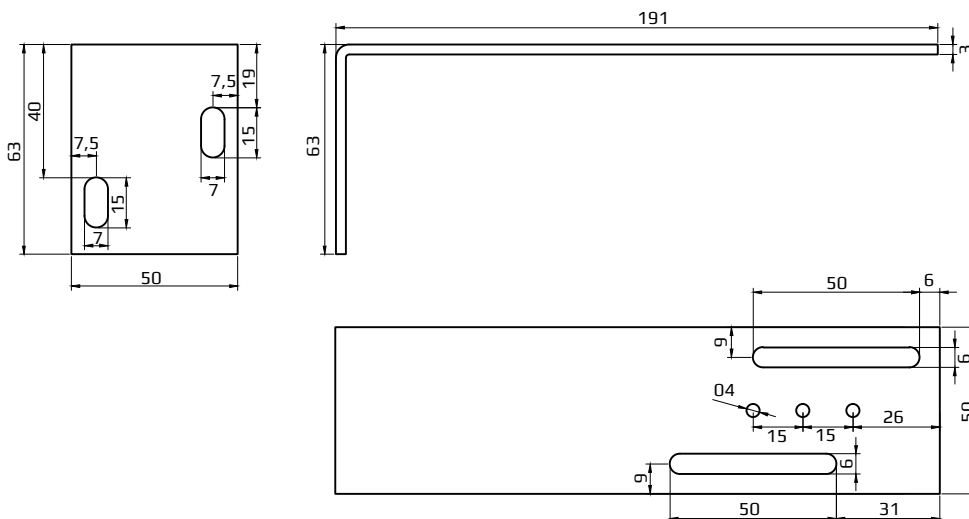
NS



NS+40

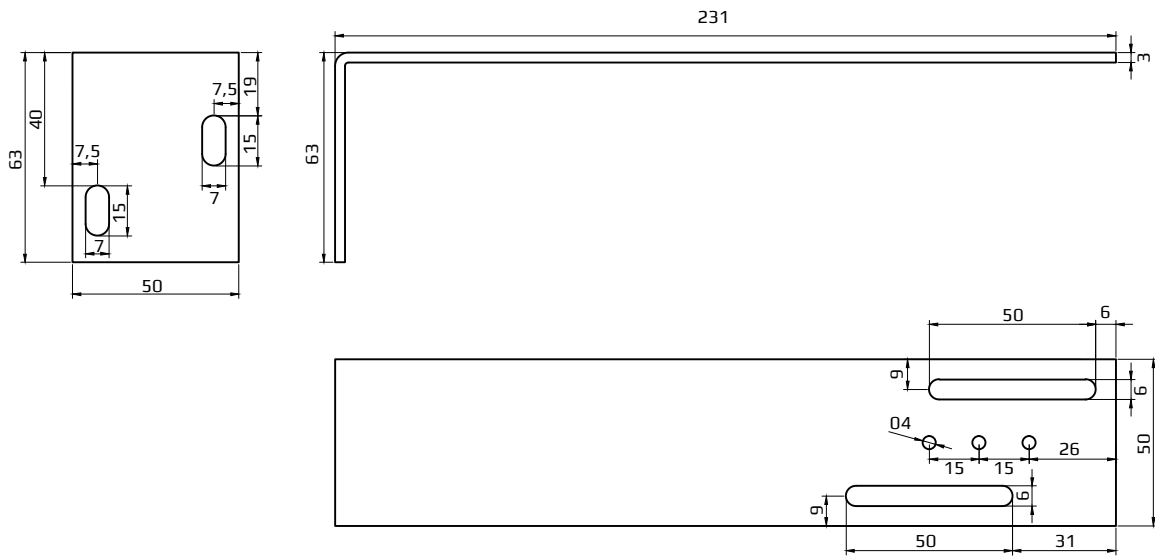


NS+80

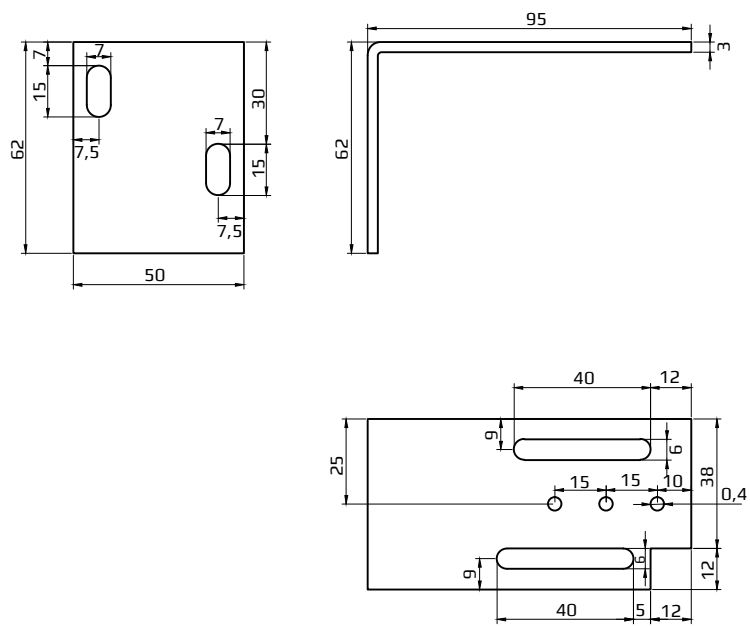


KOMPONENTY

NS+120

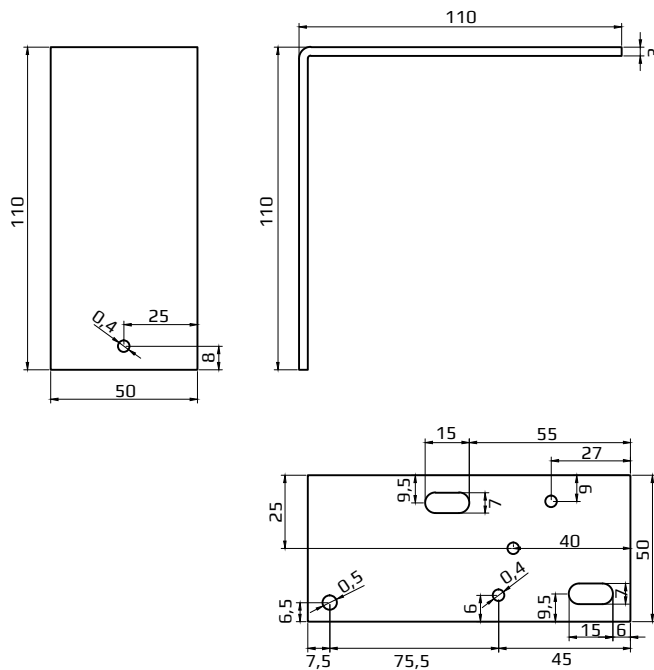


NS45

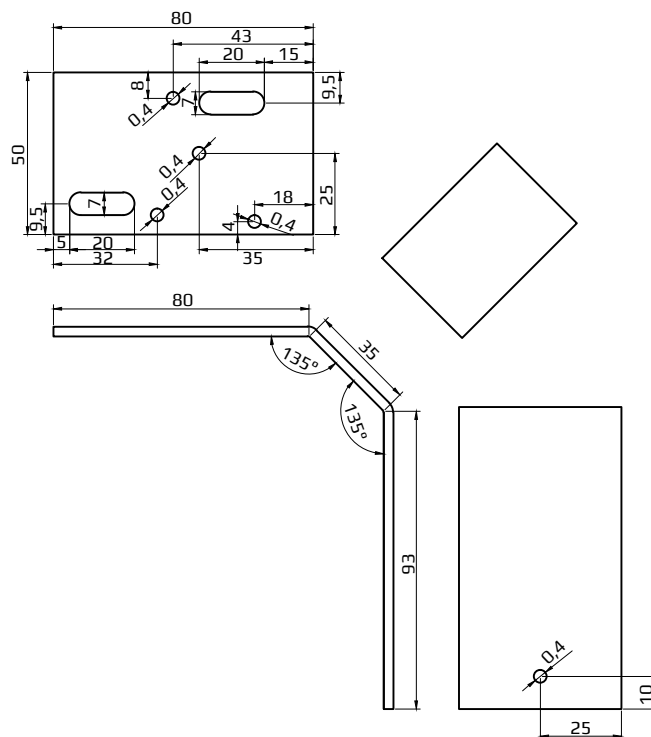


KOMPONENTY

BK

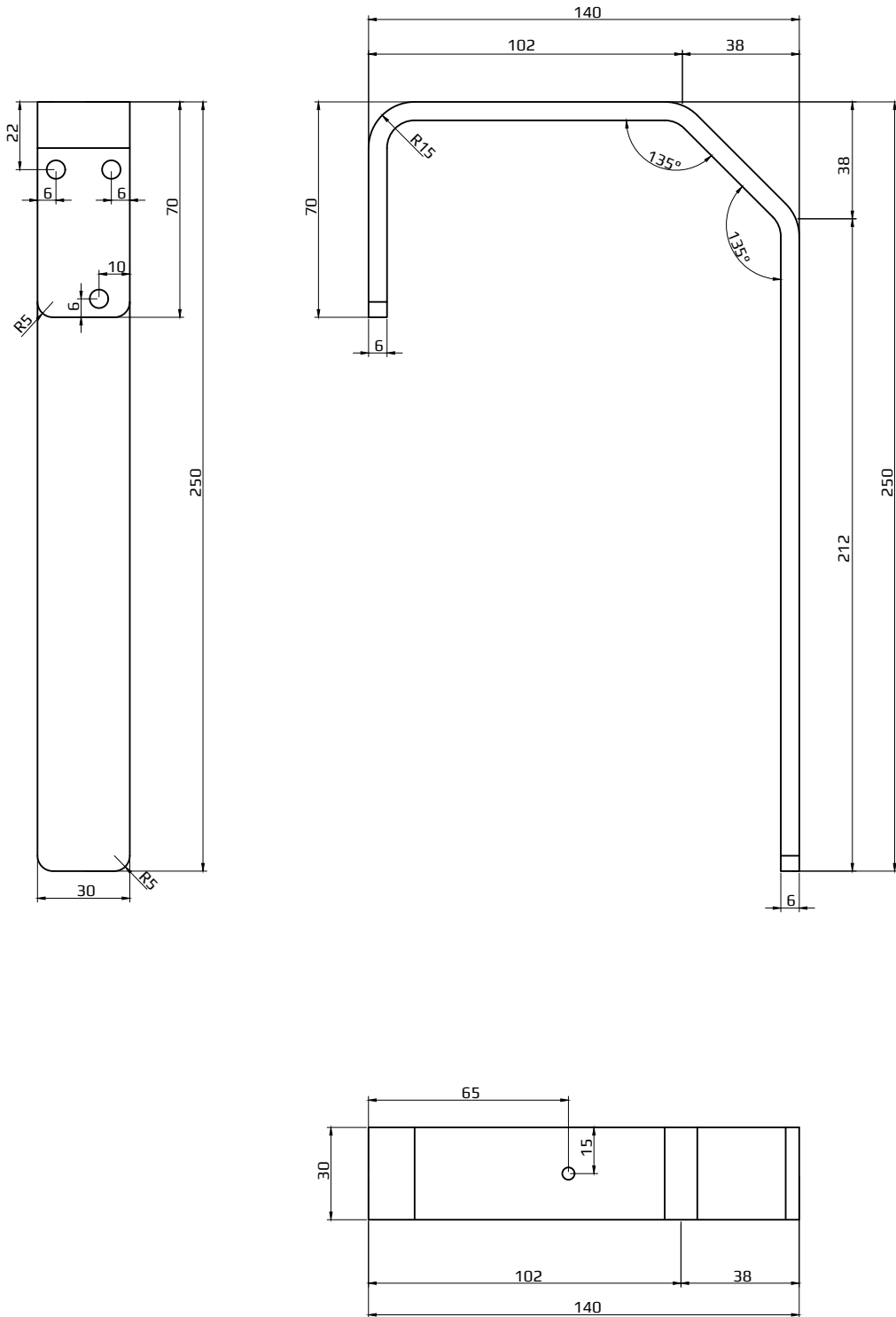


BK45



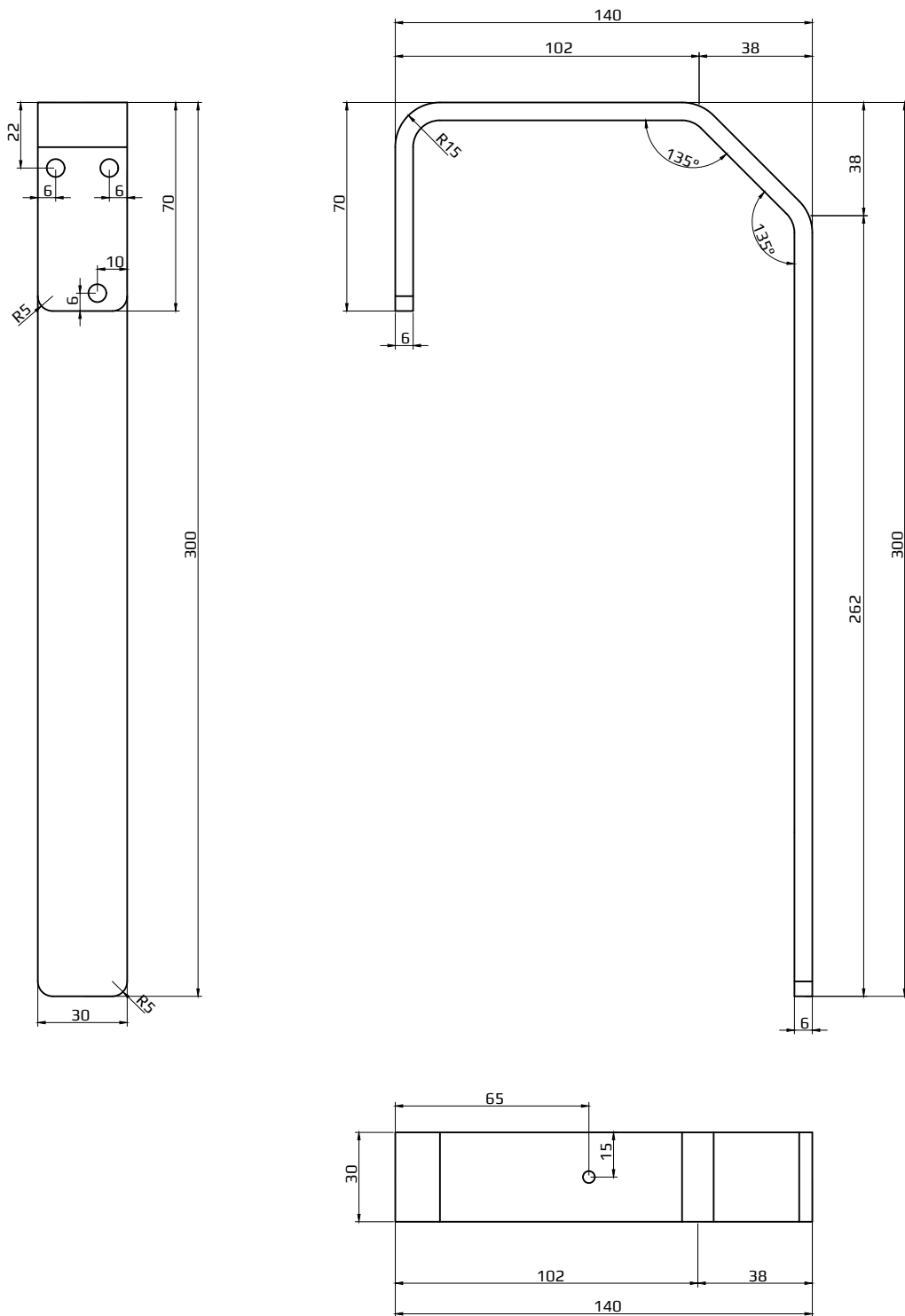
KOMPONENTY

TYP 6 Konzola NBK 45 250



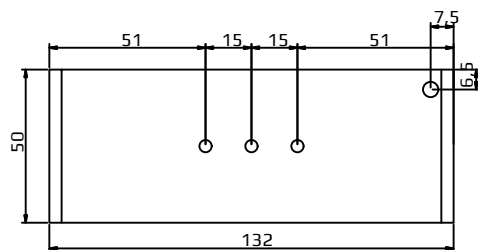
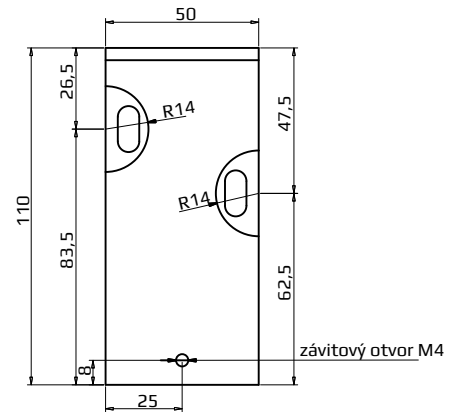
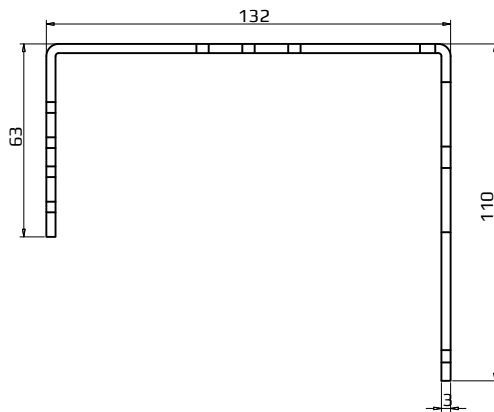
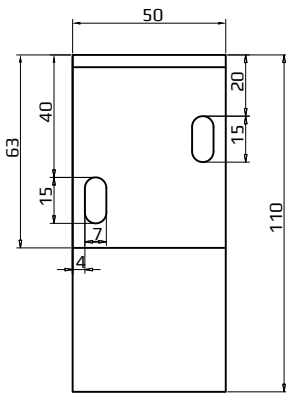
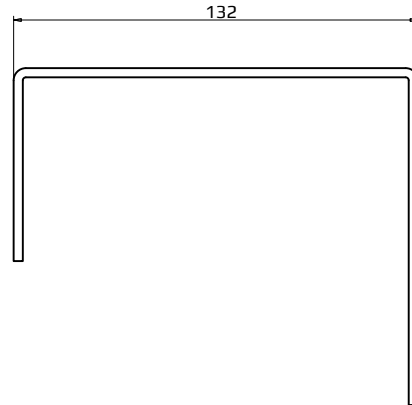
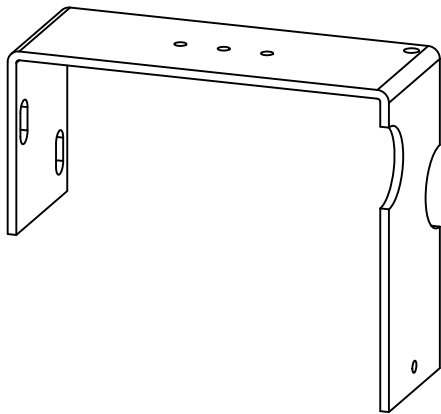
KOMPONENTY

TYP 7 Konzola NBK 45 300



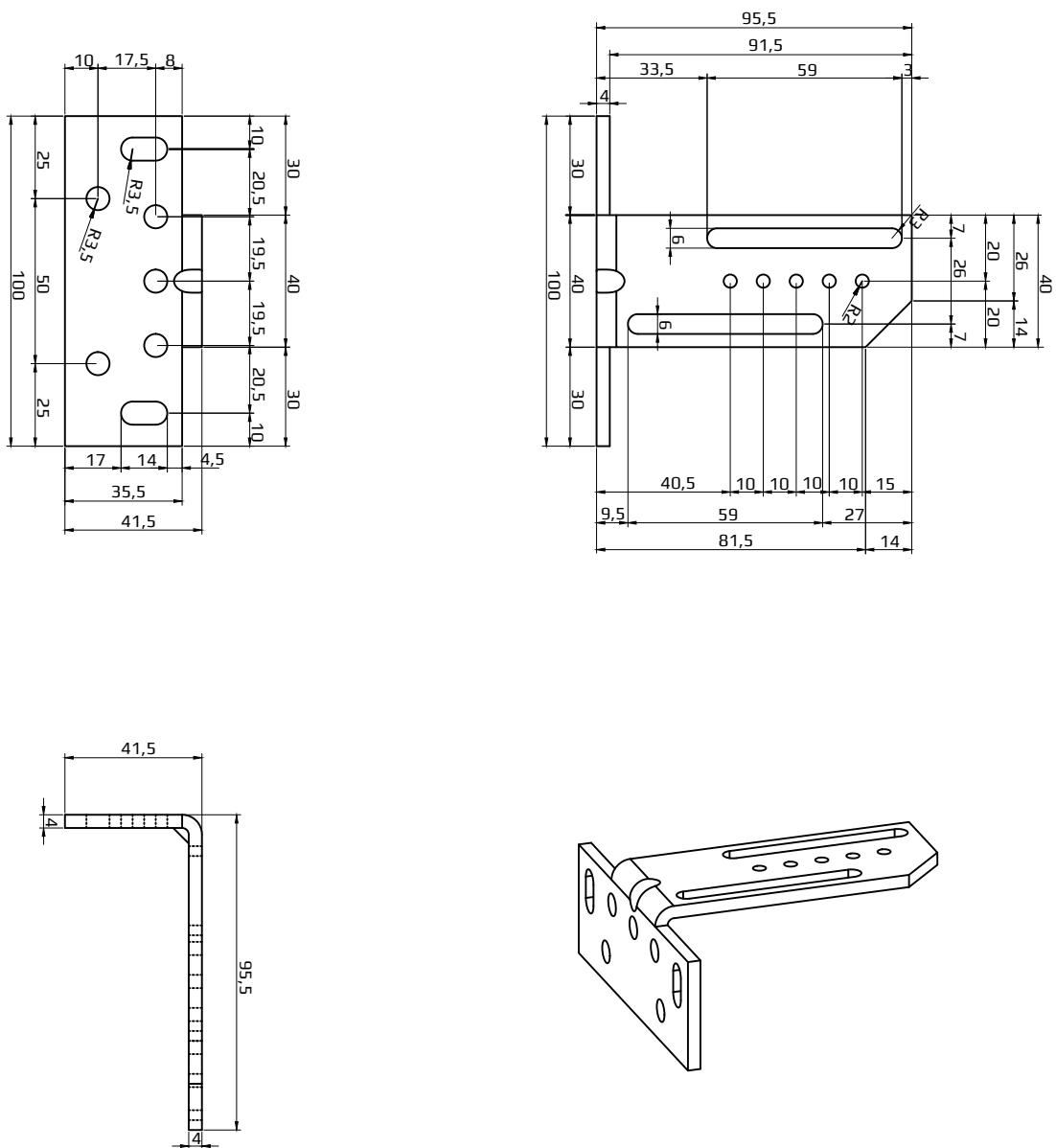
KOMPONENTY

NSBK



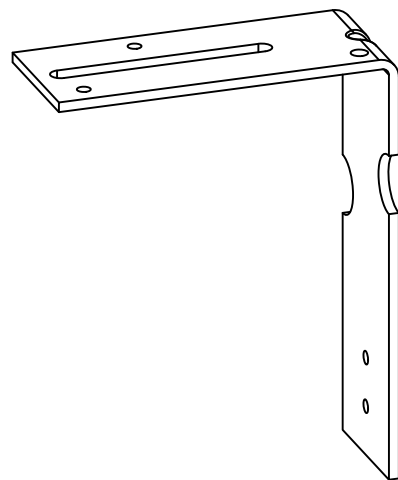
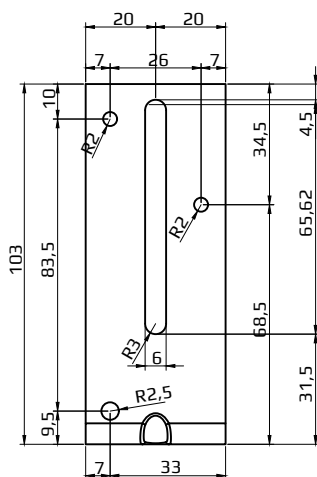
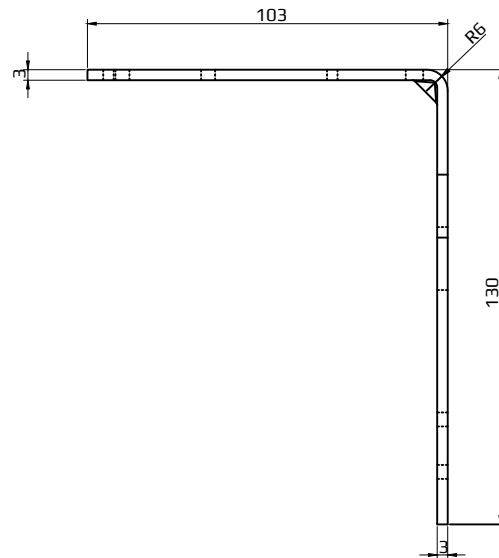
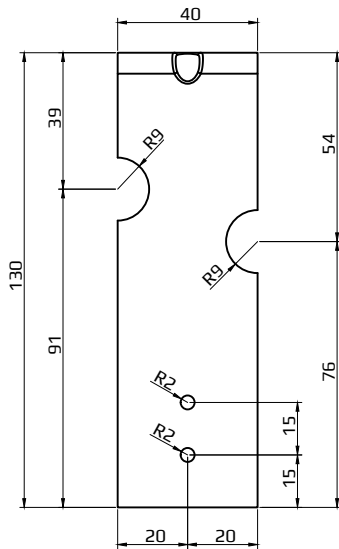
KOMPONENTY

NS9



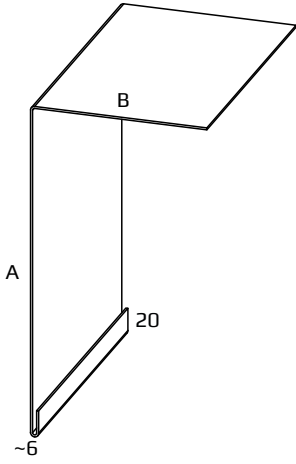
KOMPONENTY

BK9

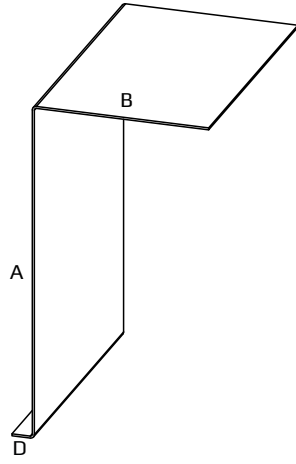


KRYCIE PLECHY

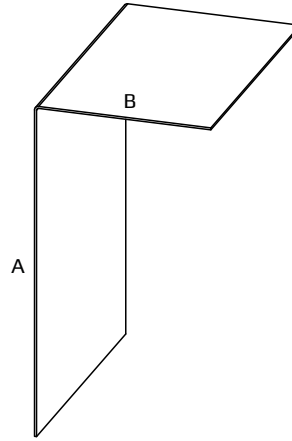
TYP 1A



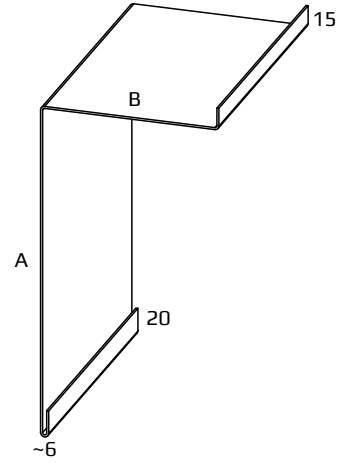
TYP 1B



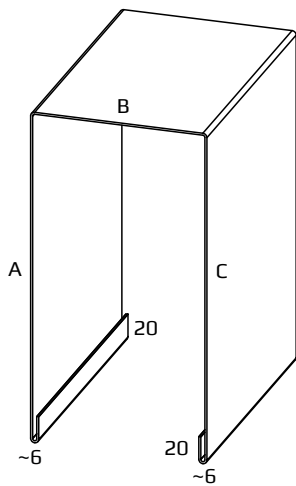
TYP 1C



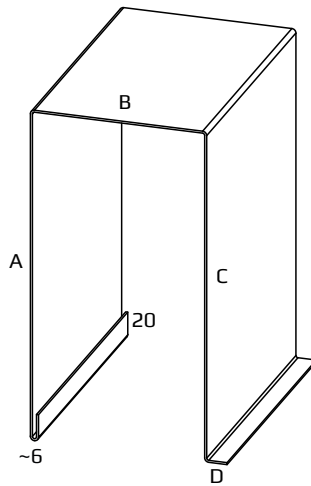
TYP 2



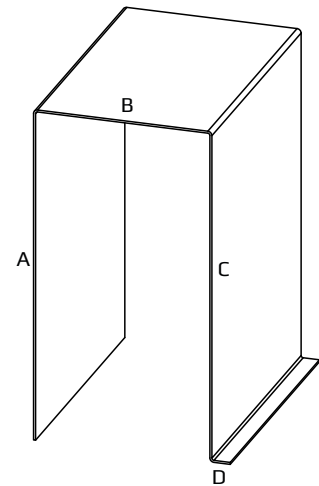
TYP 3A



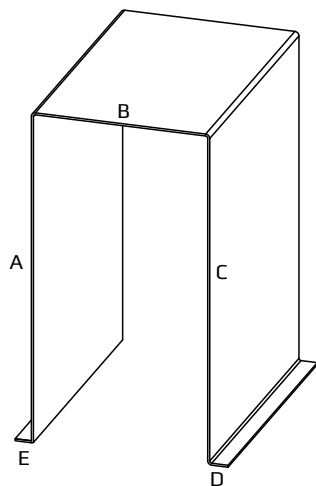
TYP 3B



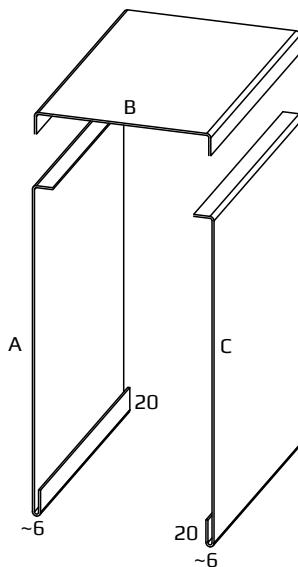
TYP 3C



TYP 3D



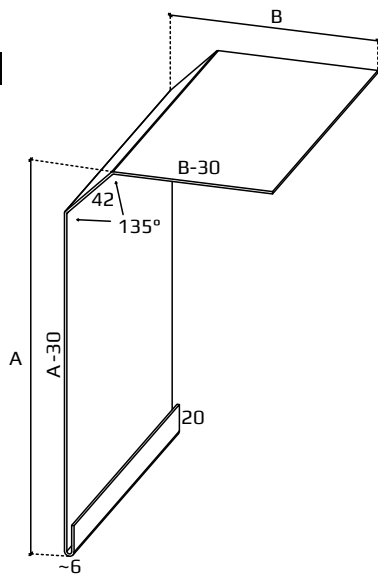
TYP 4S



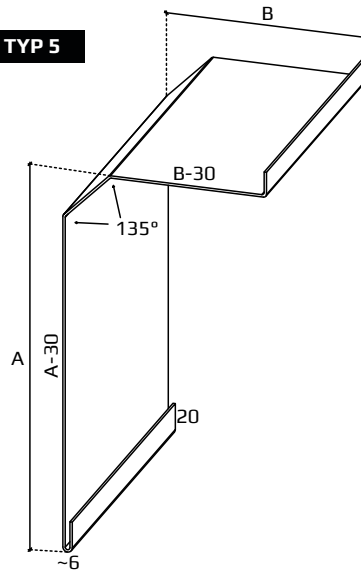
D - štandard 15 mm
E - štandard 15 mm

POZOR!
Krycie plechy majú malé technologické otvory v krajných miestach v dolnej časti plechu.

TYP 4

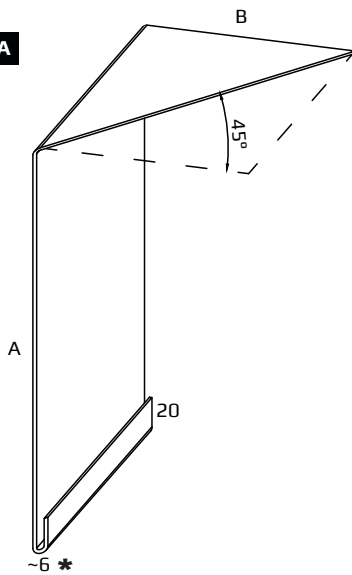


TYP 5

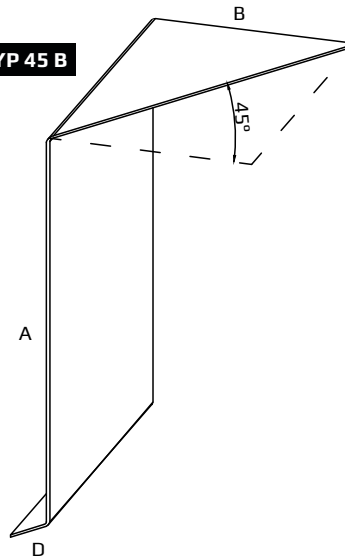


KRYCIE PLECHYSKOSENIE PLECHU POD UHLOM 45°

TYP 45 A



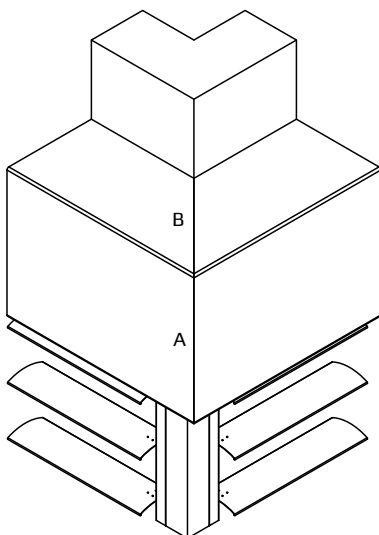
TYP 45 B



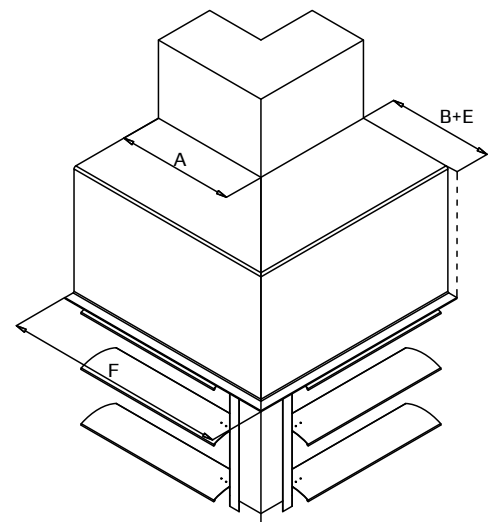
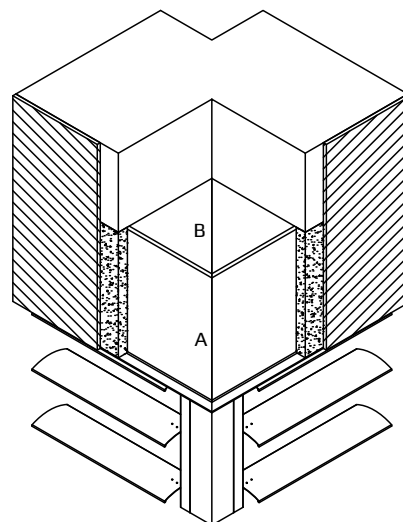
*** Pri objednávaní krycieho plechu
rezaného pod uhlom 45° uvedte aj
rozmer F**

Krycie listy je možné dodať s nosičom
omietky - styrodur 15 mm / 30 mm

PT



NT



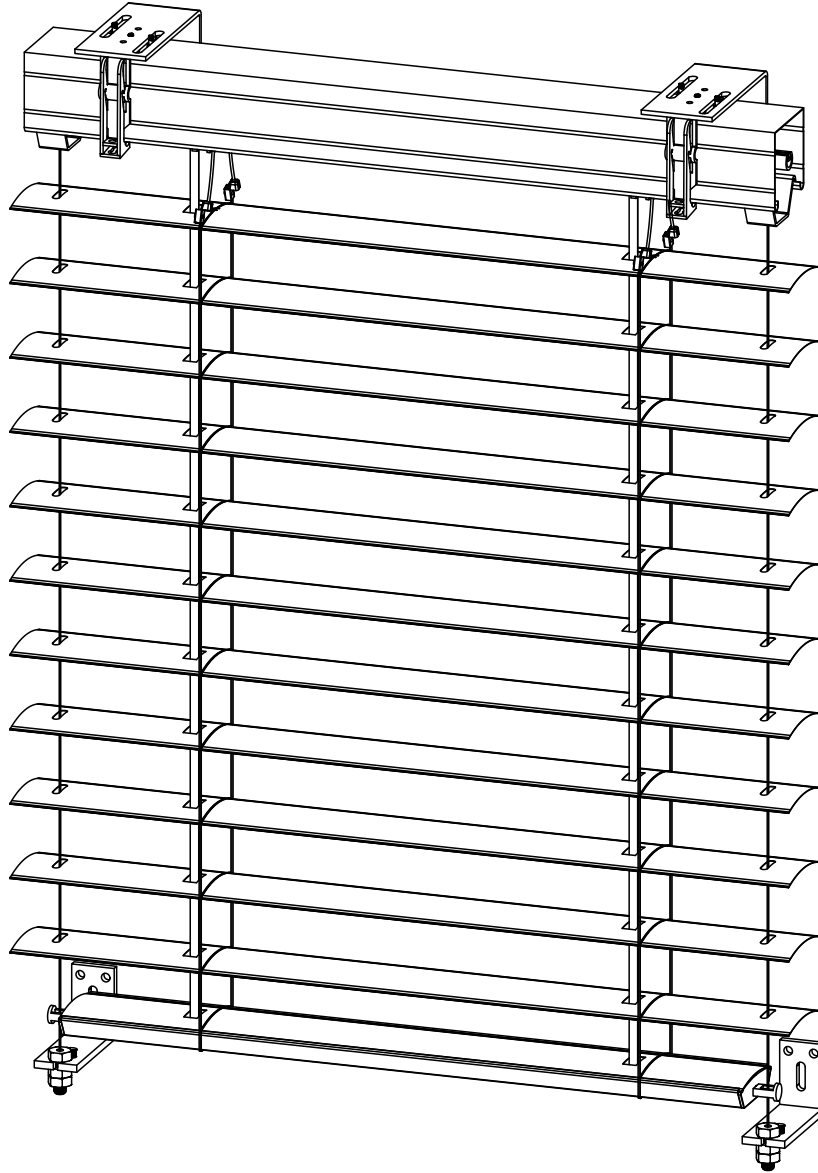
LANKOVÉ VEDENIE

C - 80L

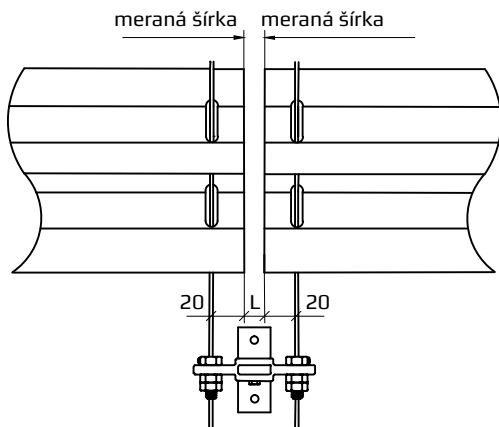
C - 80FL

C - 60FL

Z - 90L

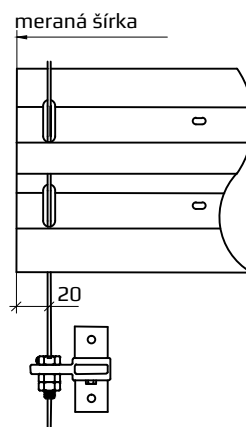


LSP - bilaterálne

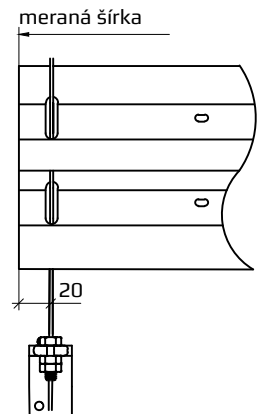


L = 10-27 mm

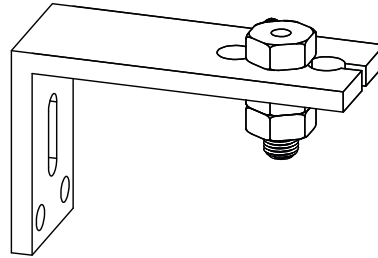
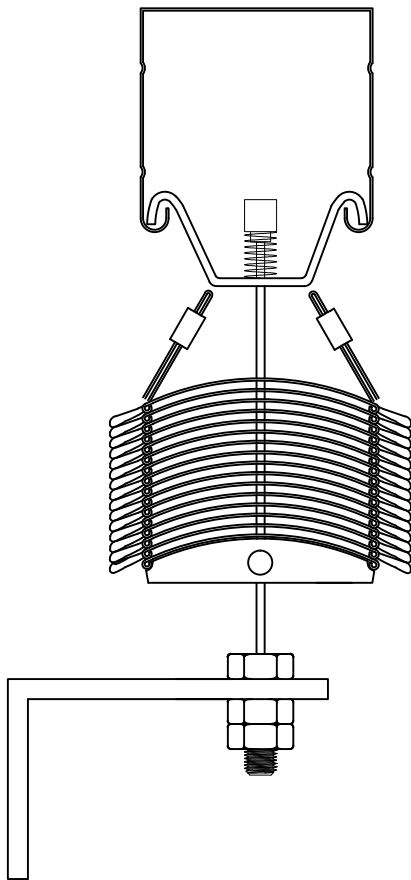
LSP



LST

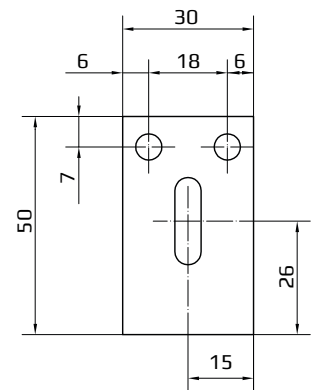
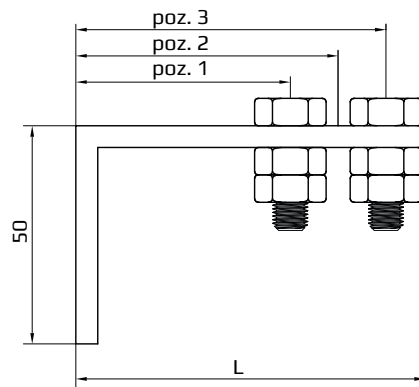


Konzola A-LST štandard

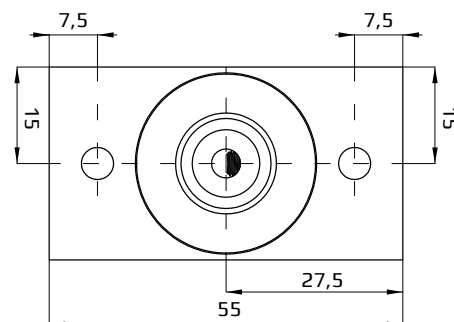
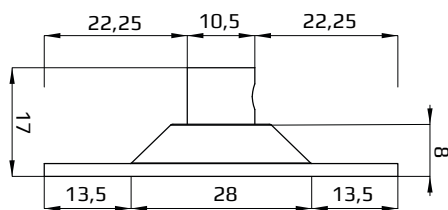
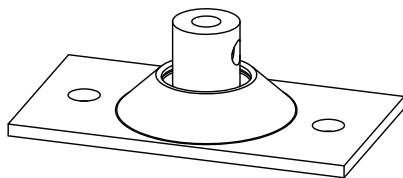


Konzola LST

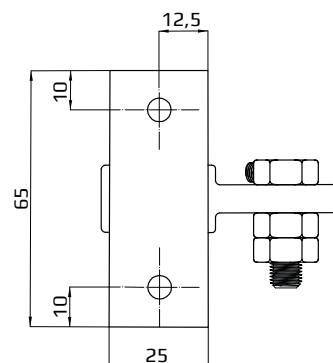
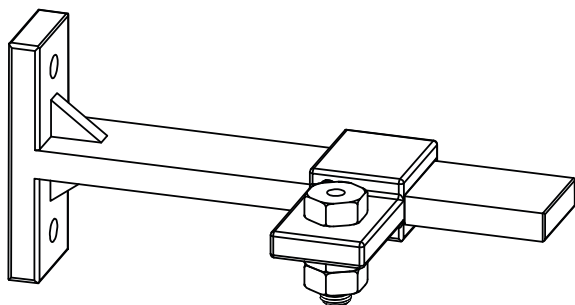
	Poz. 1	Poz. 2	Poz. 3	L
A - LST	50	60	70	80
B - LST	90	100	110	120
C - LST	120	130	140	150



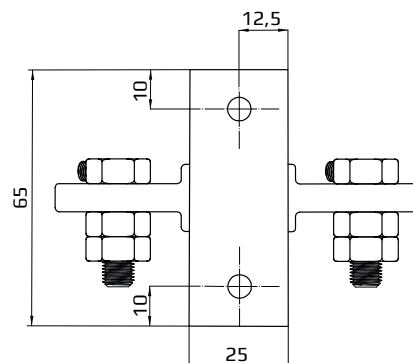
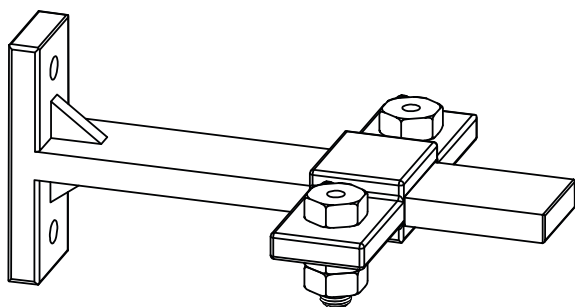
Konzola LPD - do podlahy



Konzola LSP (jednostranná)

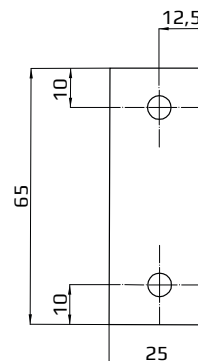
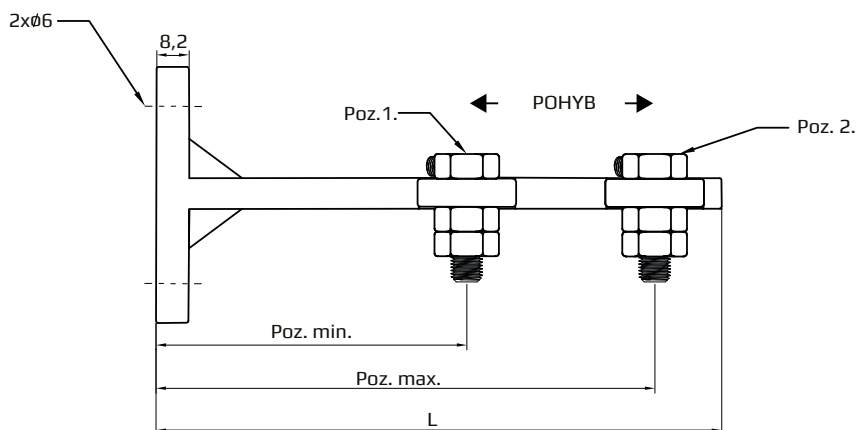


Konzola LSP (obojsstranná)

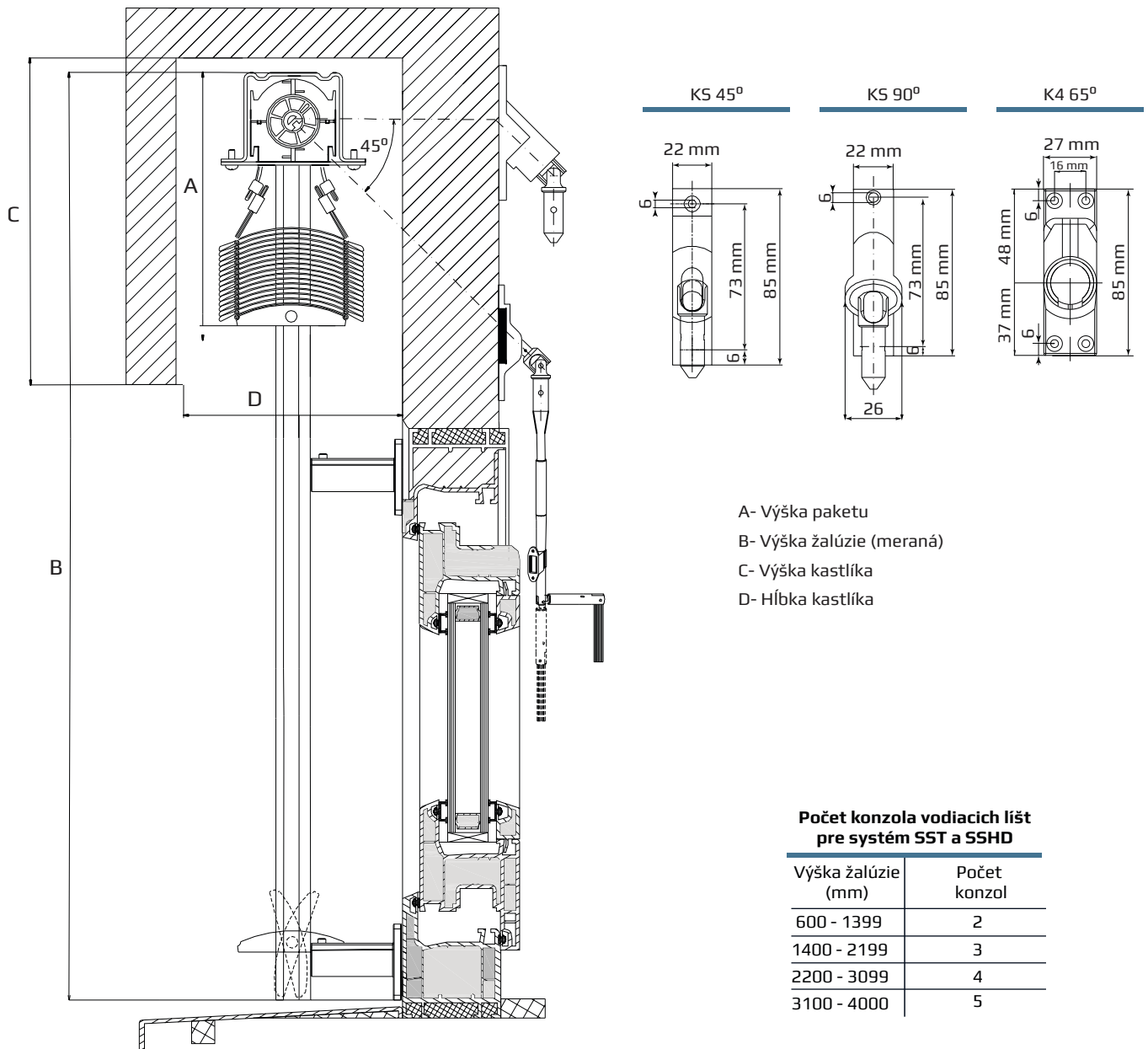


Konzola LSP

	Poz. min.	Poz. max.	L
A - LSP	48	90	105
B - LSP	87	127	145
C - LSP	125	166	180
D - LSP	166	200	215



SAMONOSNÉ SYSTÉMY



- A- Výška paketu
- B- Výška žalúzie (meraná)
- C- Výška kastlíka
- D- Hĺbka kastlíka

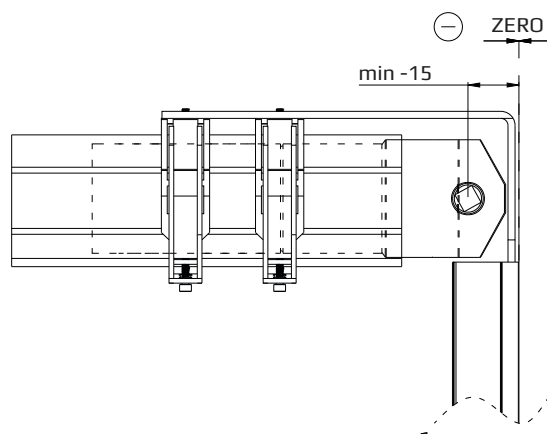
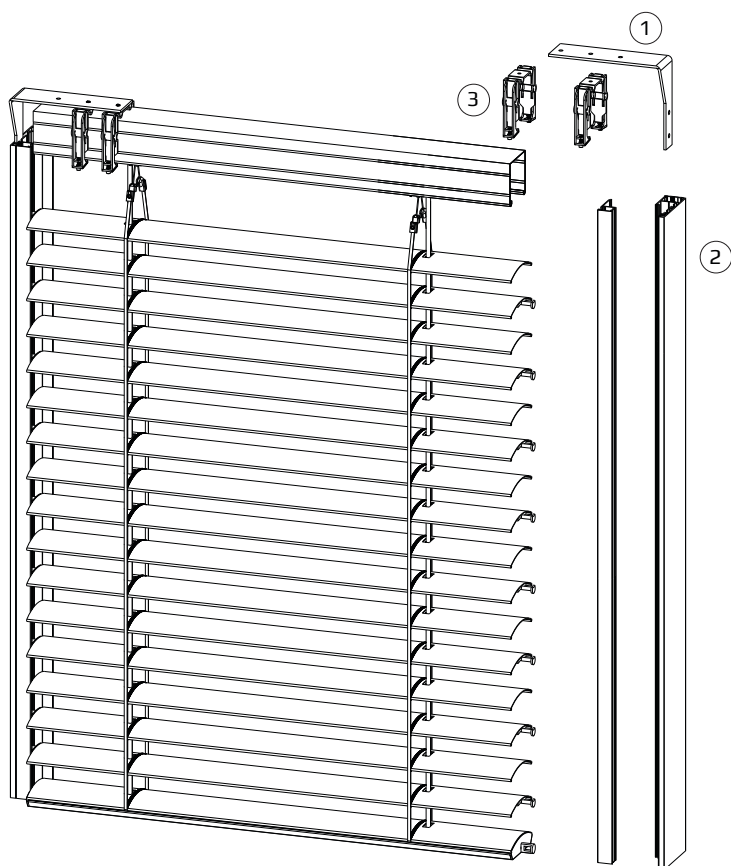
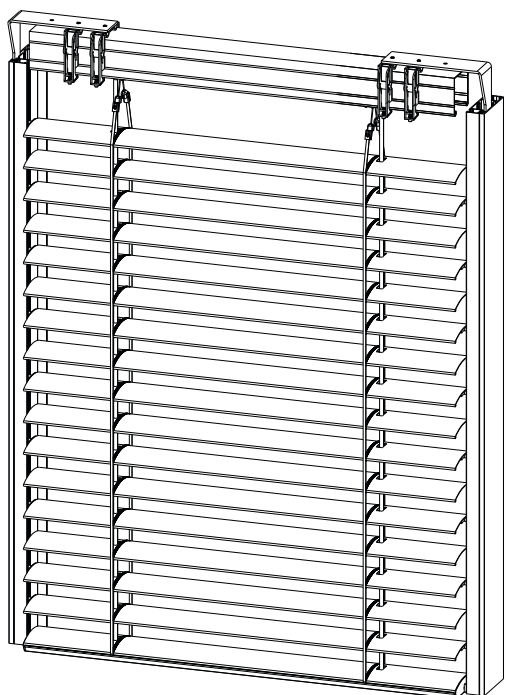
Počet konzol vodiacich lišt pre systém SST a SSHD

Výška žalúzie (mm)	Počet konzol
600 - 1399	2
1400 - 2199	3
2200 - 3099	4
3100 - 4000	5

Podmienky pre systém SS

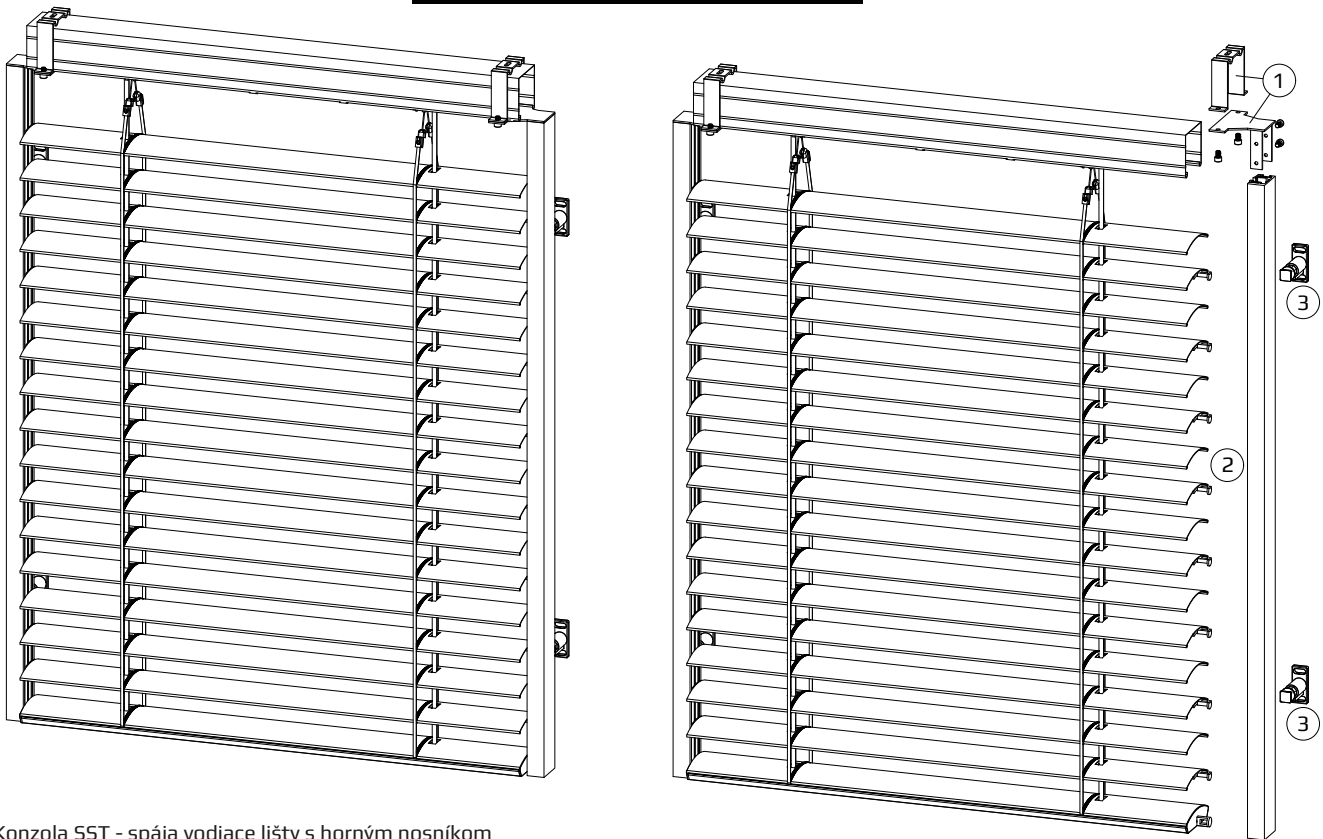
Typ samonosného systému	min. šírka (kľuka)	min. šírka (motor)	max. šírka	max. plocha
SST	420 mm	500 mm	2800 mm	7,5 m ²
SSHD	420 mm	500 mm	4000 mm	15 m ²

SYSTEM SAMONOSNÝ MKS SN



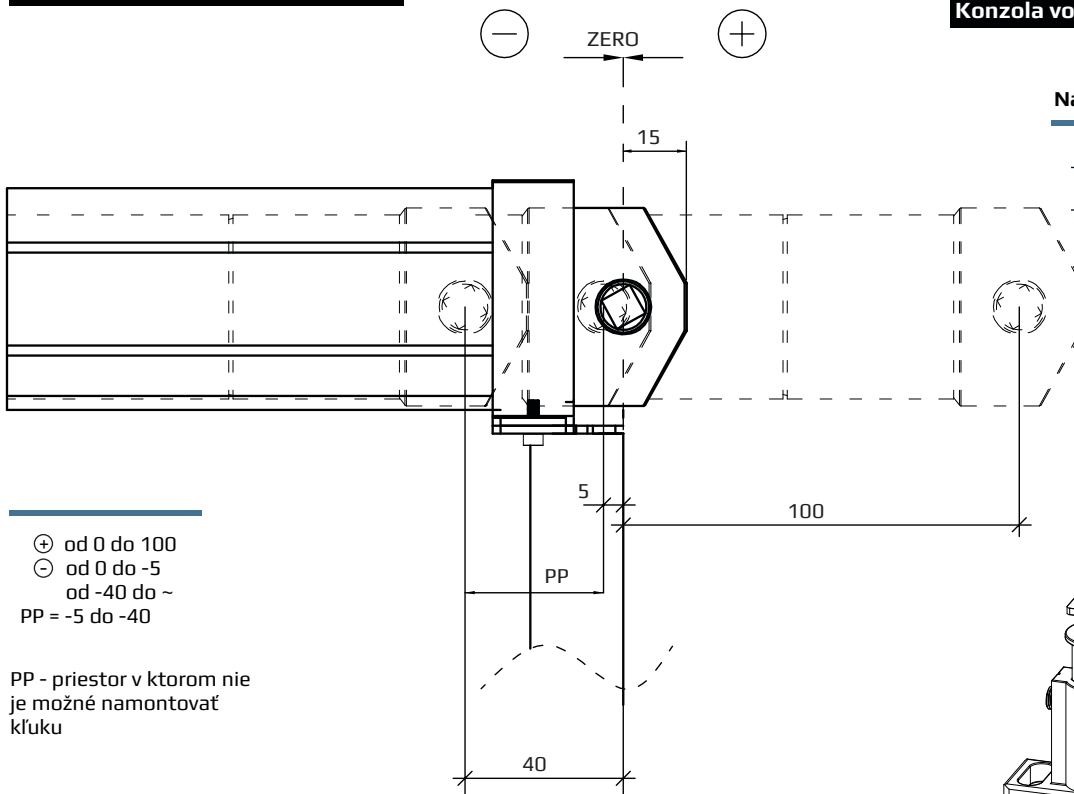
- 1. Konsola MKS SN
- 2. Vodiacea koľajnica MKS PT / MKS NT
- 3. Konsola hornej koľajnice 1a

SYSTÉM SAMONOSNÝ SST



- 1- Konzola SST - spája vodiace lišty s horným nosníkom
- 2- Vodiaca lišta TYP 5 - SST
- 3- Konzola vodiacej lišty SST

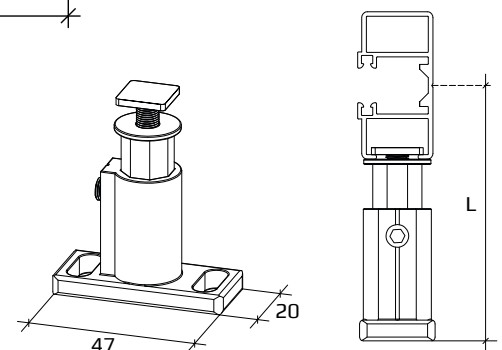
SYSTÉM SAMONOSNÝ SST



Konzola vodiacej lišty SST a vodiaca lišta

Nákres konzoly vodiacej lišty SST

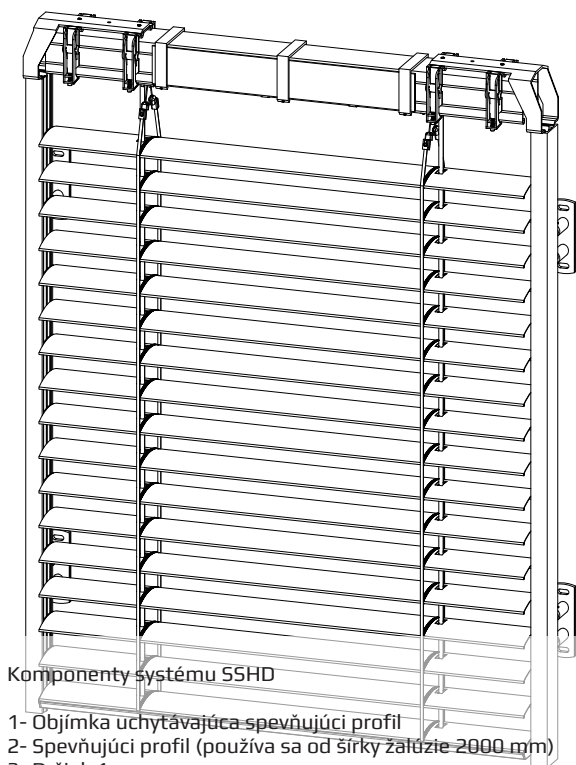
Typ konzoly	rozmer L
A - SST	57 - 82mm
B - SST	82 - 130mm



- ⊕ od 0 do 100
- ⊖ od 0 do -5
- od -40 do ~
- PP = -5 do -40

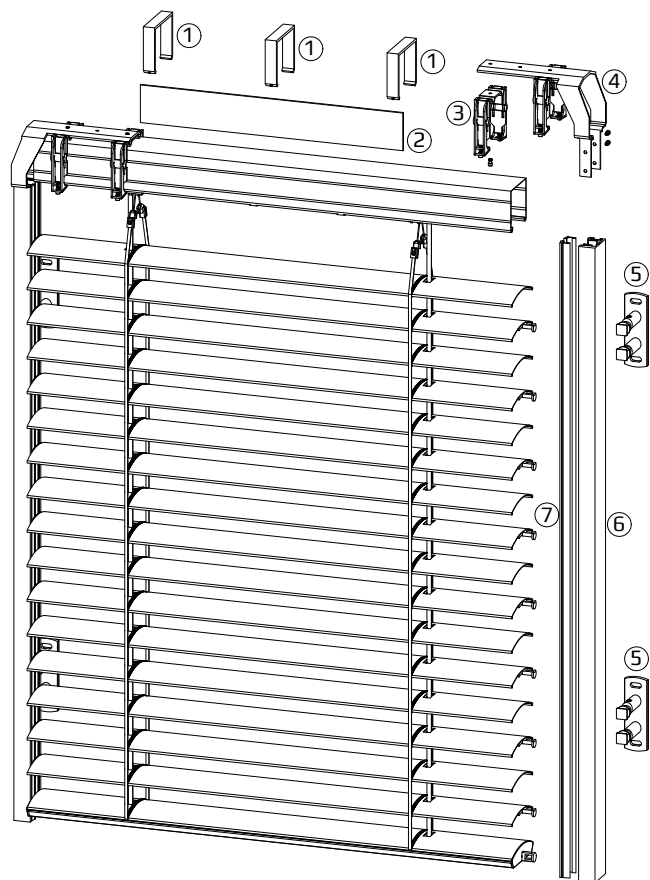
PP - priestor v ktorom nie je možné namontovať kľuku

SYSTÉM SAMONOSNÝ SSHD



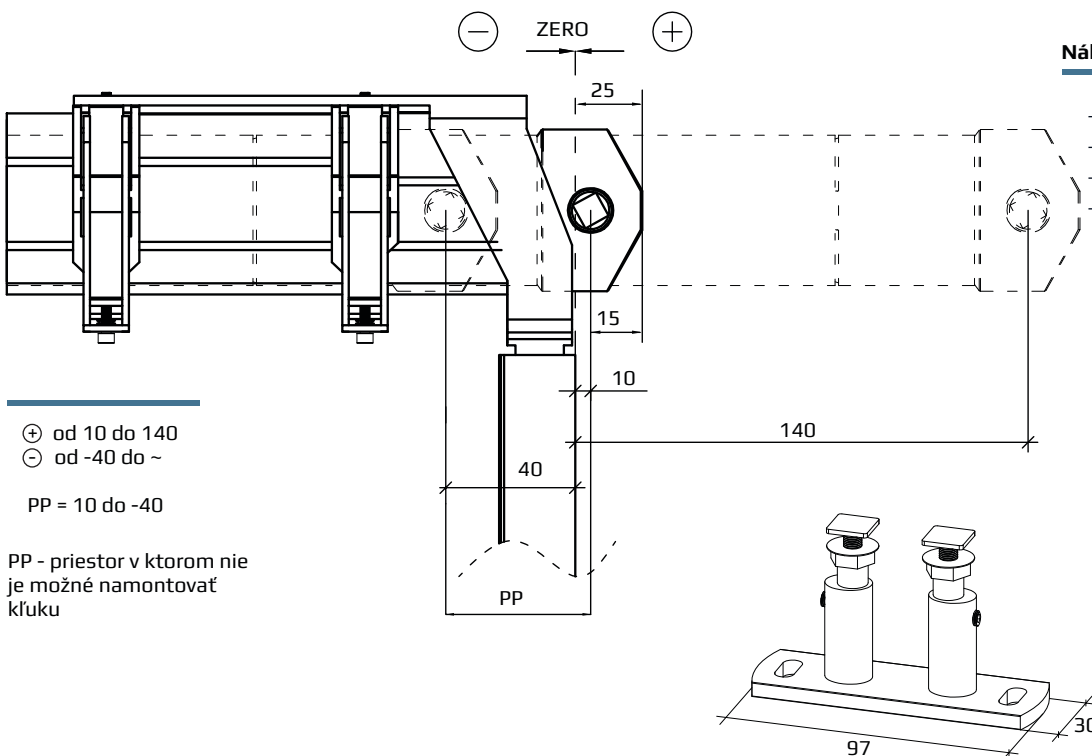
Komponenty systému SSHD

- 1- Objímka uchytávajúca spevňujúci profil
- 2- Spevňujúci profil (používa sa od šírky žalúzie 2000 mm)
- 3- Držiak 1a
- 4- Konzola SSHD - spája vodiace lišty s horným profilom
- 5- Konzola vodiacej lišty SSHD
- 6- Vodiaca lišta SSHD
- 7- Vložka do vodiacej lišty SSHD



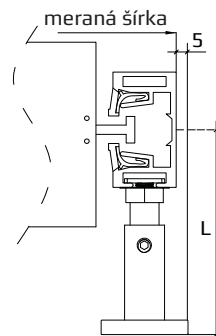
SYSTÉM SAMONOSNÝ SSHD

Konzola vodiacej lišty SSHD a vodiaca lišta



Nákres konzoly vodiacej lišty SSHD

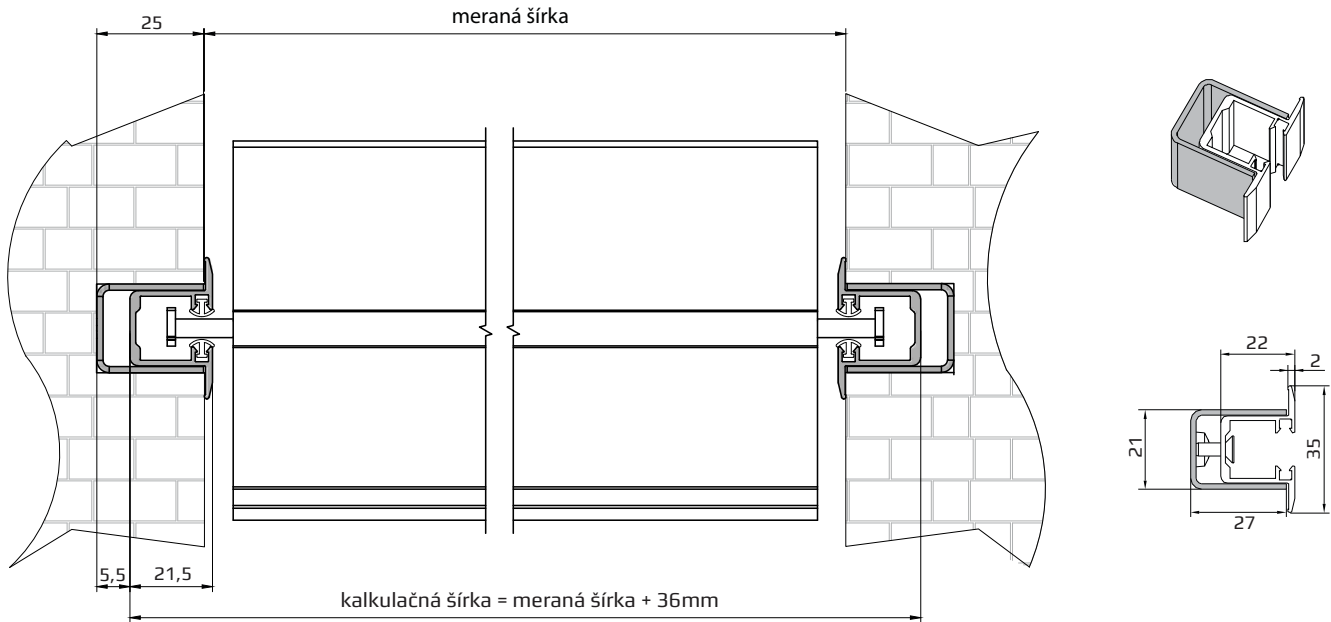
Typ konzoly	rozmer L
A - SSHD	65 - 93mm
B - SSHD	93 - 124mm
C - SSHD	124 - 153mm
D - SSHD	153 - 182mm



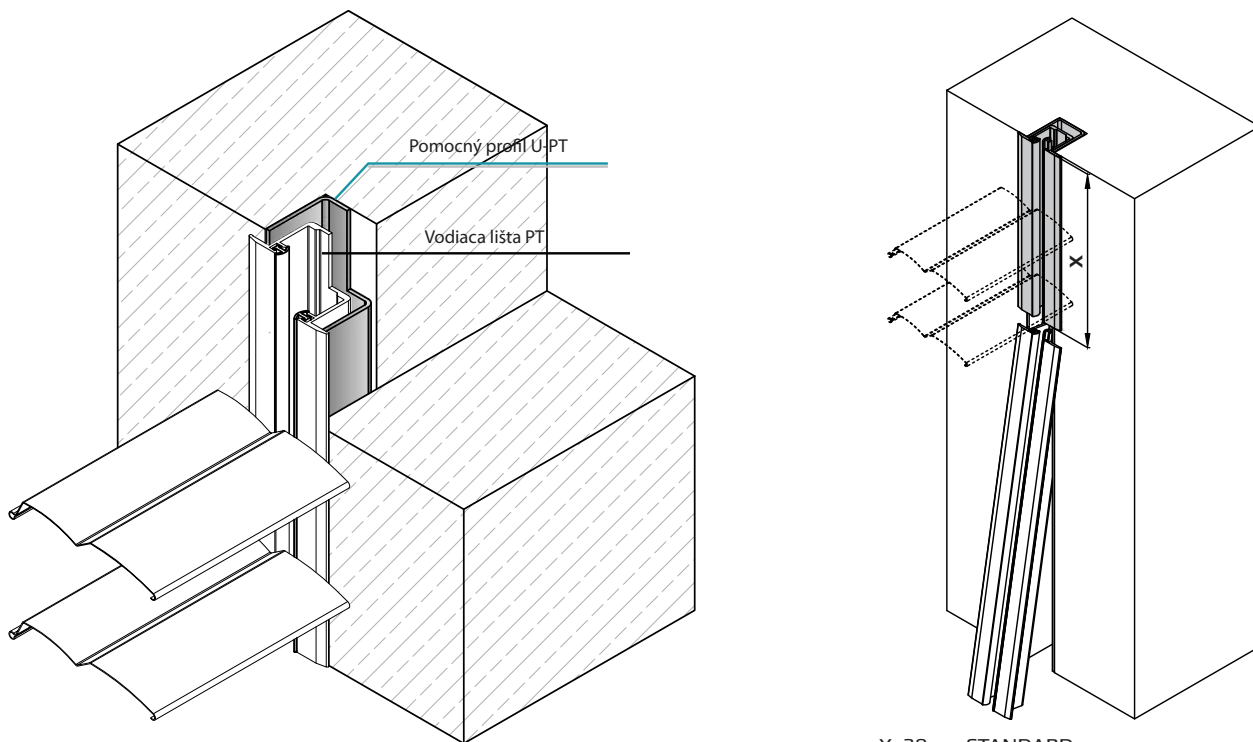
PODOMIETKOVÝ SYSTÉM PT

system PT - hlavný rez

vodiaca lišta typ 8 - PT

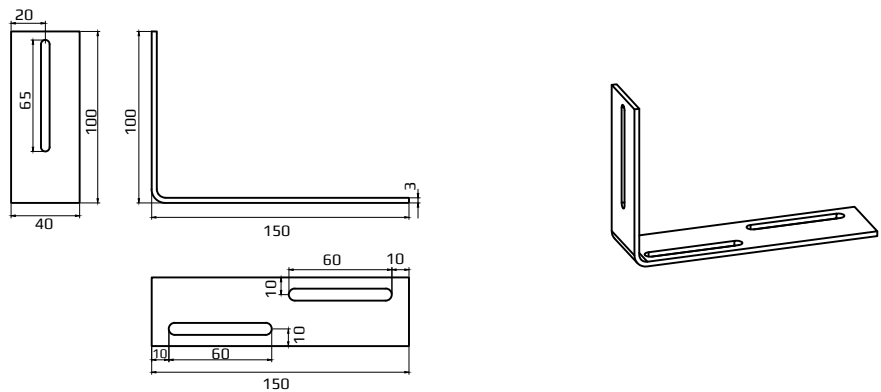


system PT - doplnkové rezy

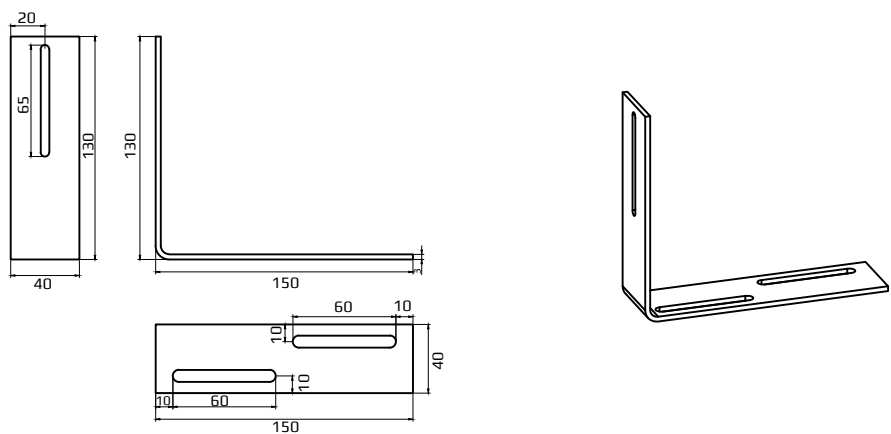


X=30 cm STANDARD

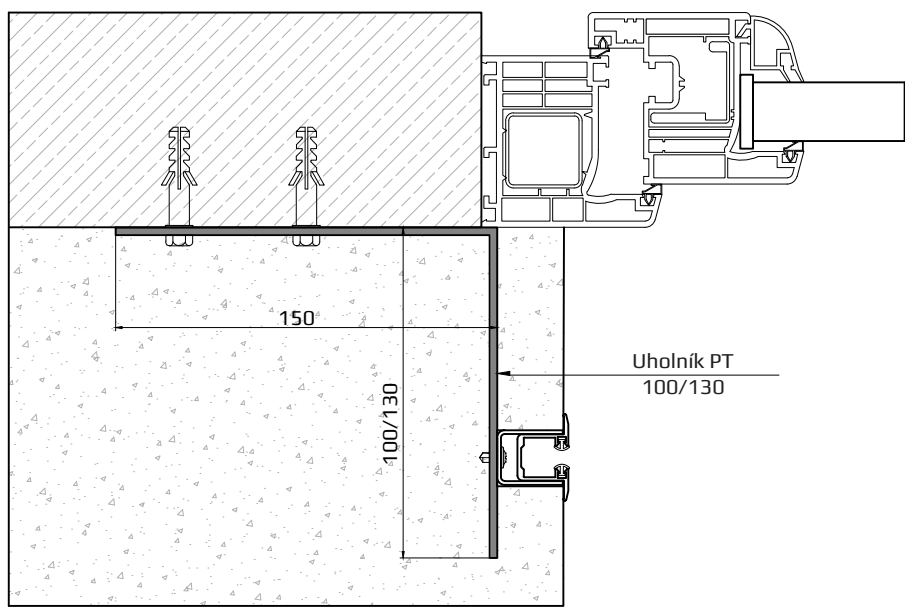
system PT - Uholník 100 x 150



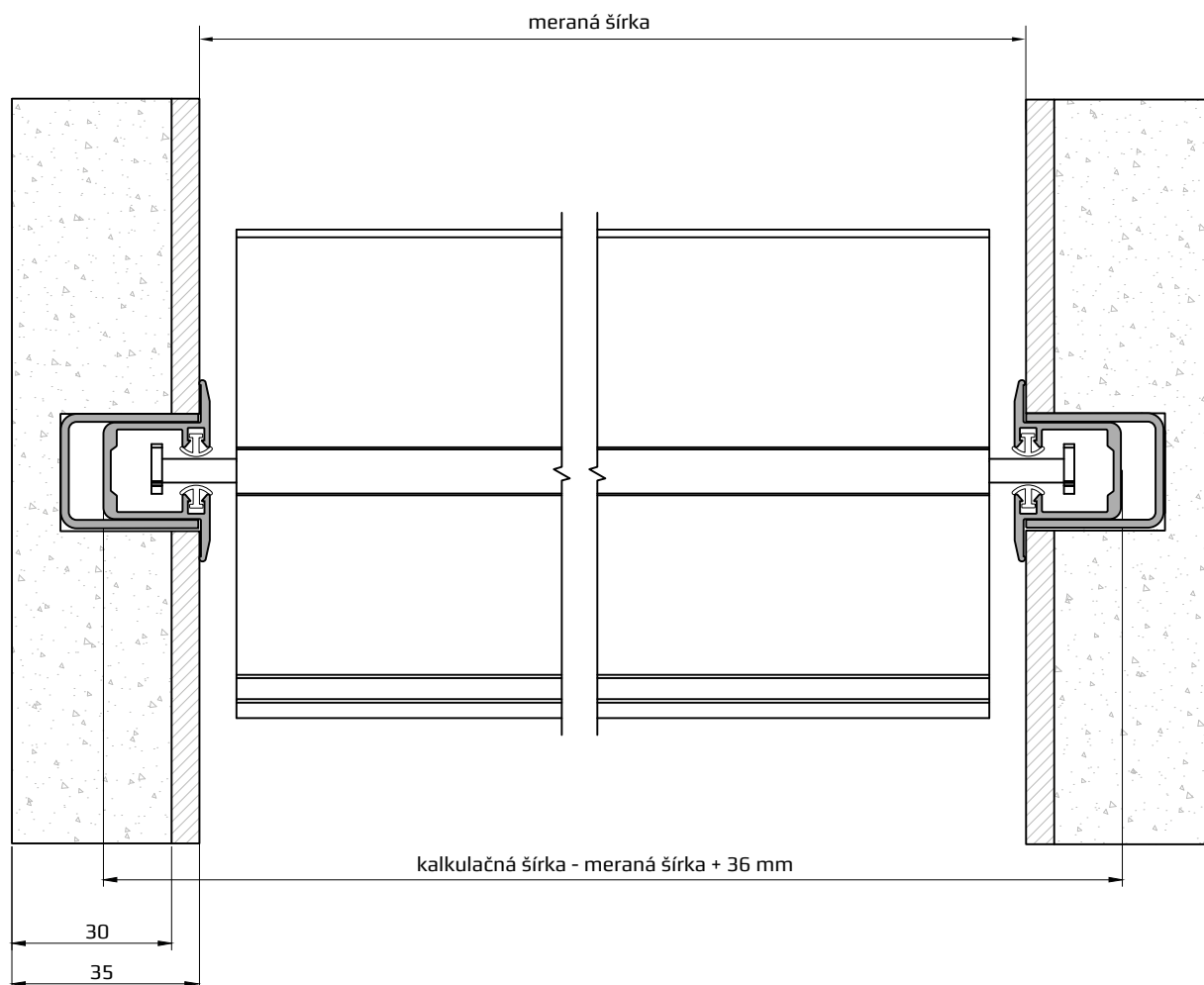
system PT - Uholník 130 x 150



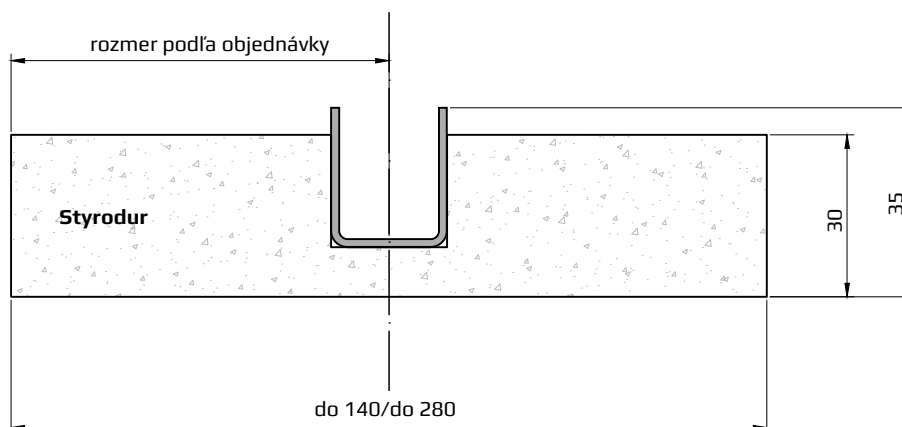
system PT - hlavný rez



Styrodurové ostenie - hlavný rez

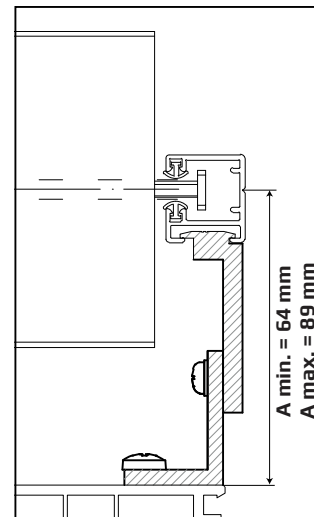
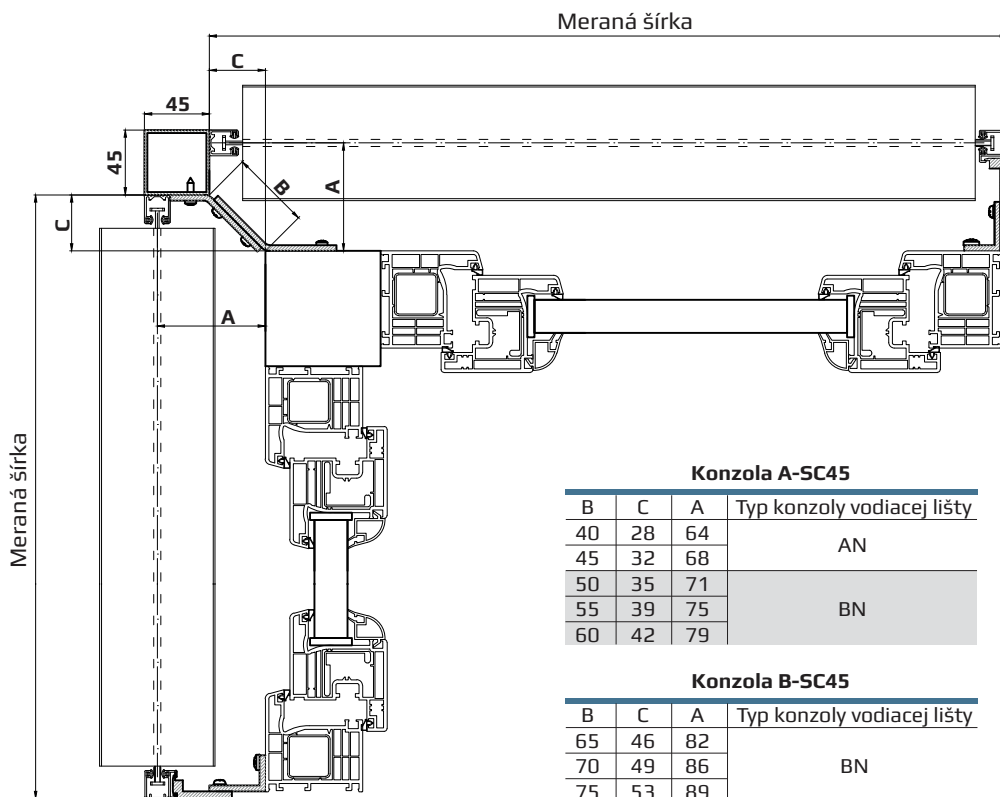


Styrodurové ostenie SUP - orientačný rez



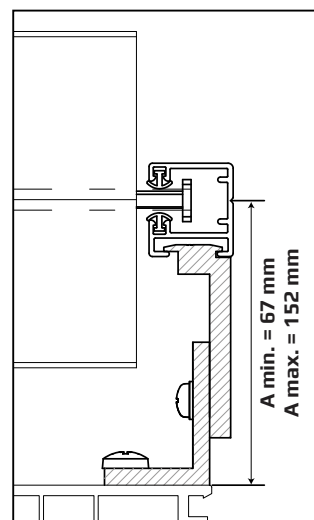
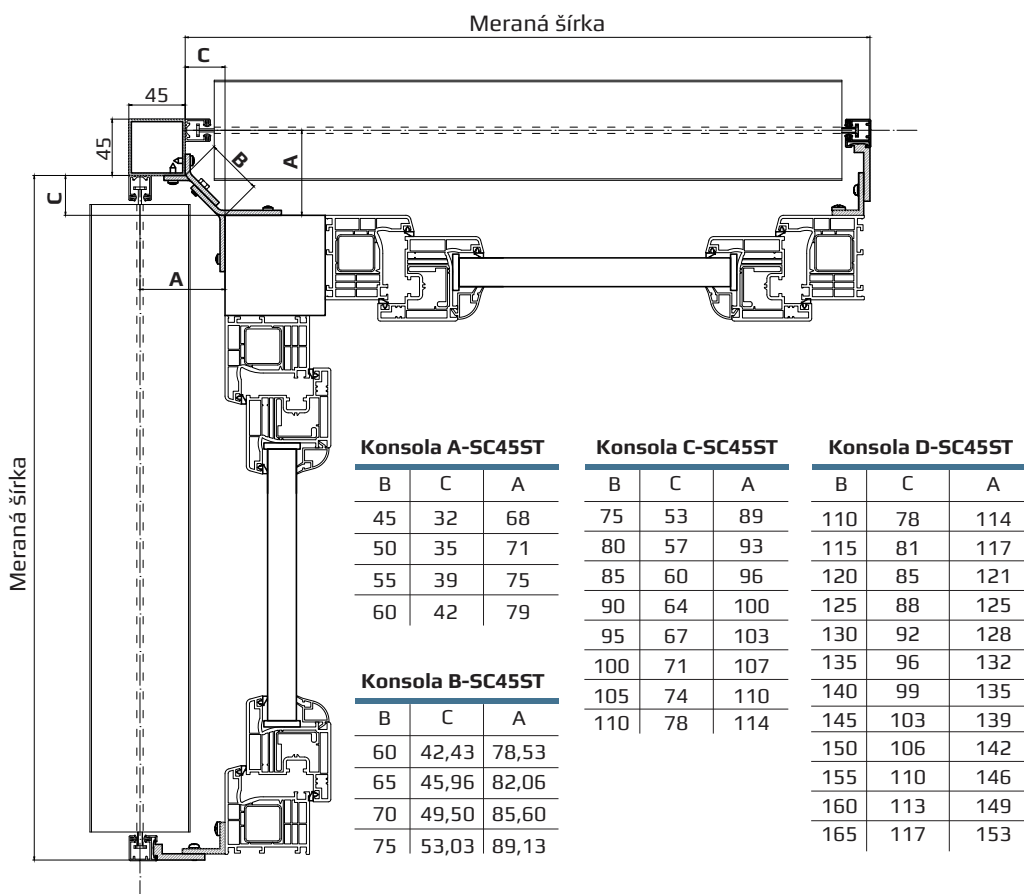
SPÔSOBY ZLUČOVANIA ŽALÚZIÍ

Zlúčenie SC45 – samostatné ovládanie (rohové prevedenie)

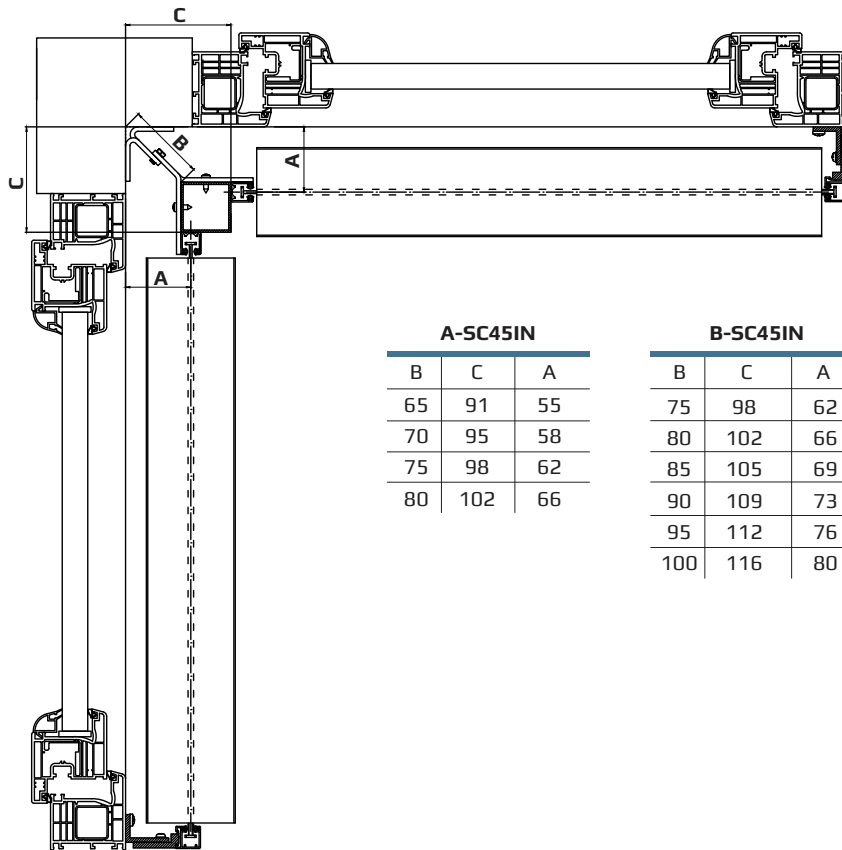


POZOR!!
Meraná šírka sa skladá zo šírky po hranu okna a rozmeru C - týka sa oboch žalúzií spojených

Zlúčenie SC45ST-samostatné ovládanie (rohové prevedenie)



Zlúčenie SC45IN-samostatné ovládanie (rohové prevedenie)

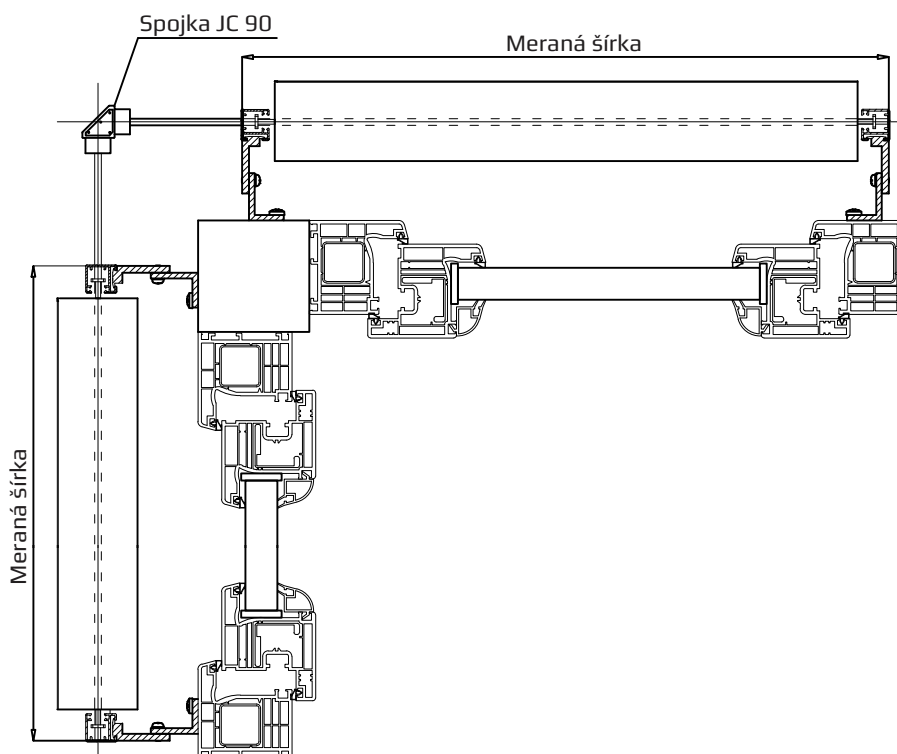


A-SC45IN		
B	C	A
65	91	55
70	95	58
75	98	62
80	102	66

B-SC45IN		
B	C	A
75	98	62
80	102	66
85	105	69
90	109	73
95	112	76
100	116	80

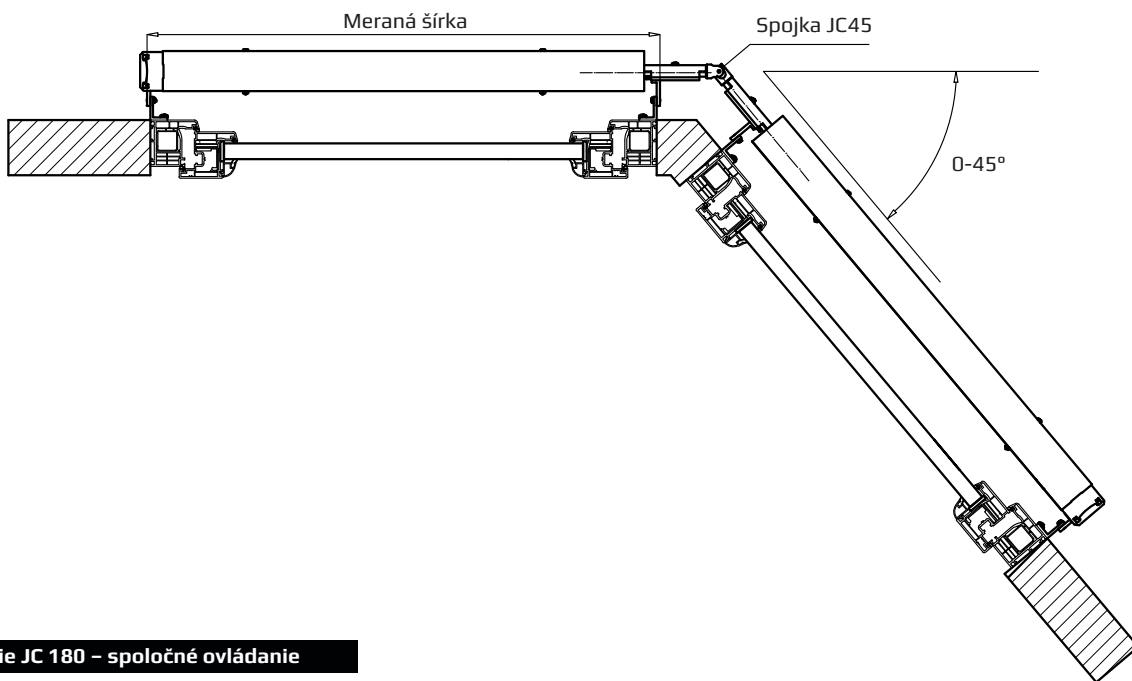
C-SC45IN		
B	C	A
95	112	77
100	116	80
105	119	83
110	123	87
115	126	90
120	130	94
125	133	97
130	137	101
135	141	104
140	144	108

Zlúčenie JC 90 - spoločné ovládanie

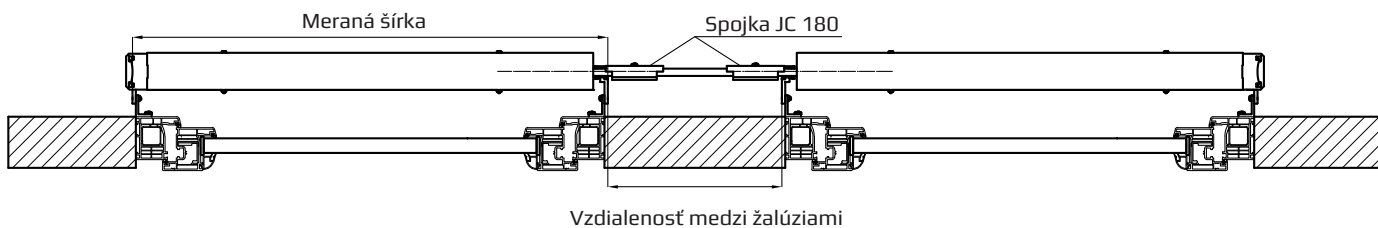


SPÔSOBY ZLUČOVANIA ŽALÚZIÍ

Zlúčenie JC45 – spoločné ovládanie



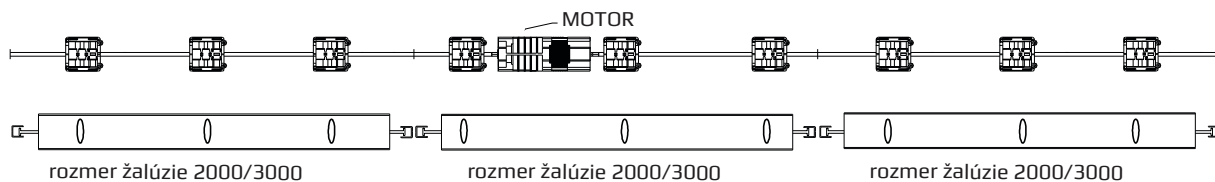
Zlúčenie JC 180 – spoločné ovládanie



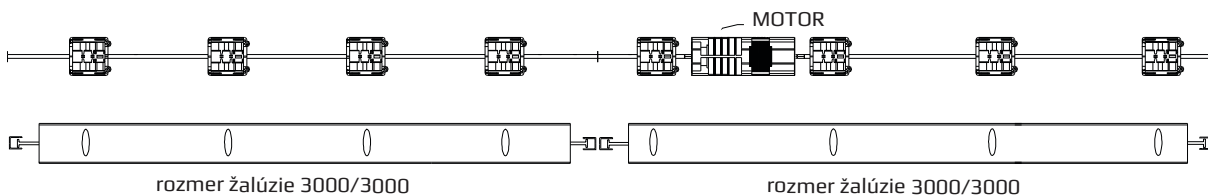
Podmienky zlučovania žalúzií

Spôsob zlučenia	Max. počet zlučených žalúzií	Max. počet ložísk na jednej strane motora (viď náčrt dole)
JC 180	3	5
JC 90	2	5
JC 45	2	5

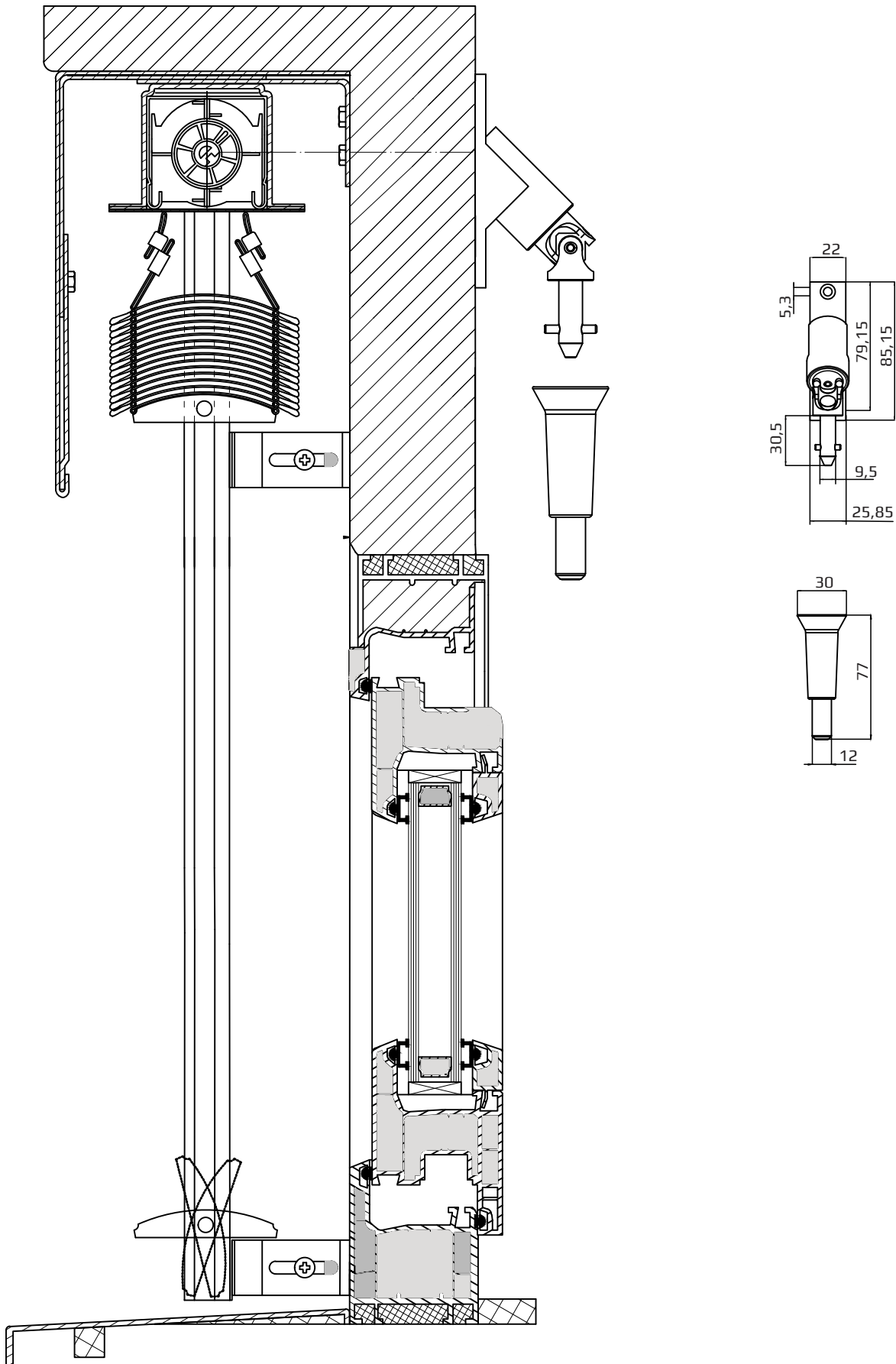
Príklad zlučenia JC 180



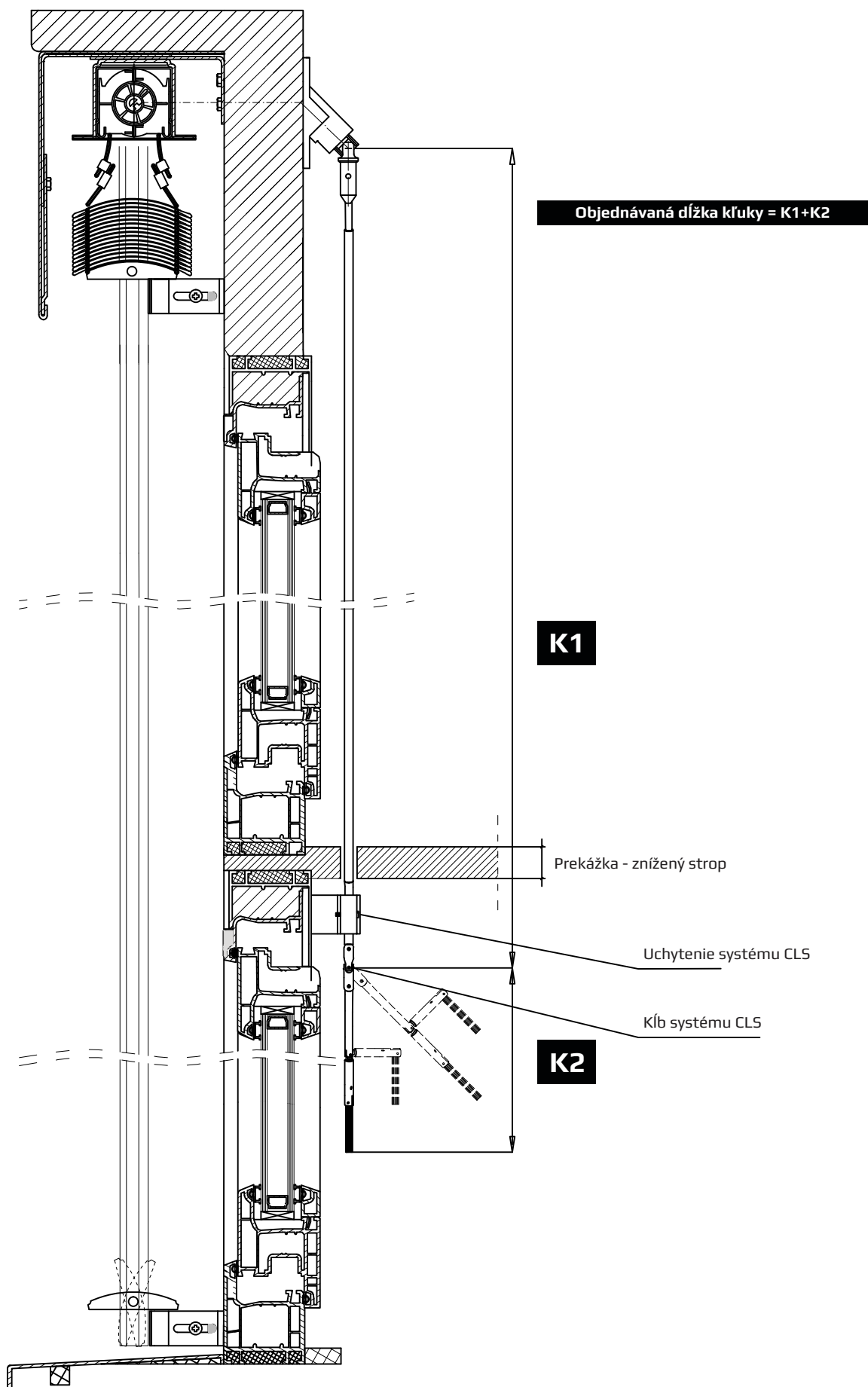
Príklad zlučenia JC 90



KLÚKA ODNÍMATEĽNÁ KDZ

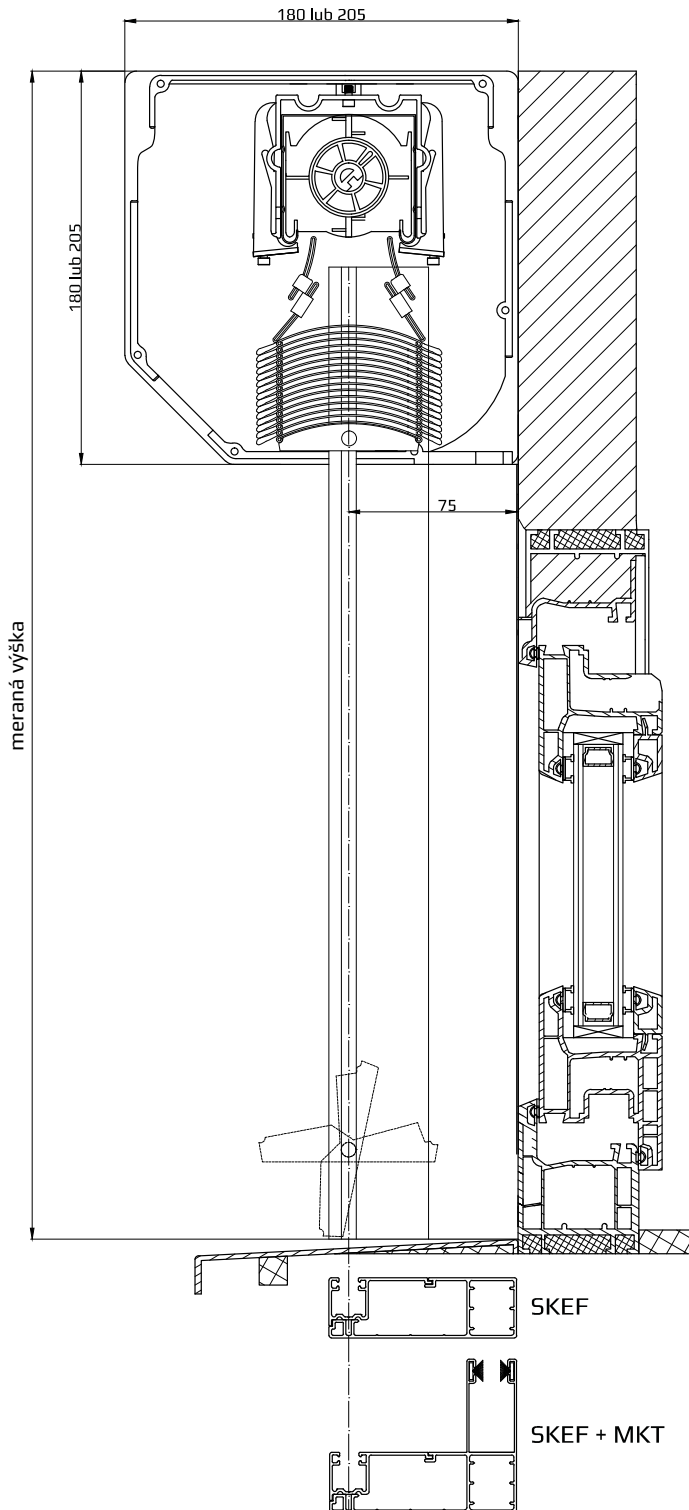


KĽUKA S DODATOČNÝM KĽBOM CLS

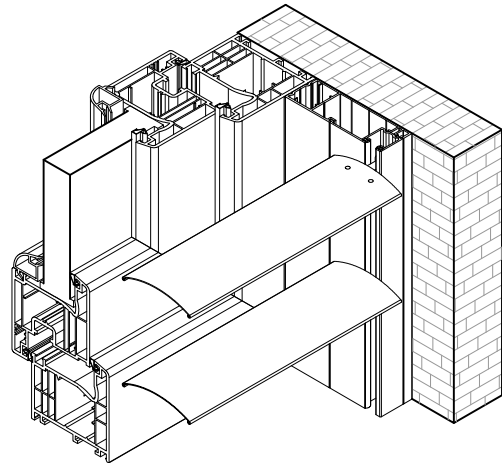


SYSTEM EXTERIÉROVÝCH ŽALÚZIÍ SKEF

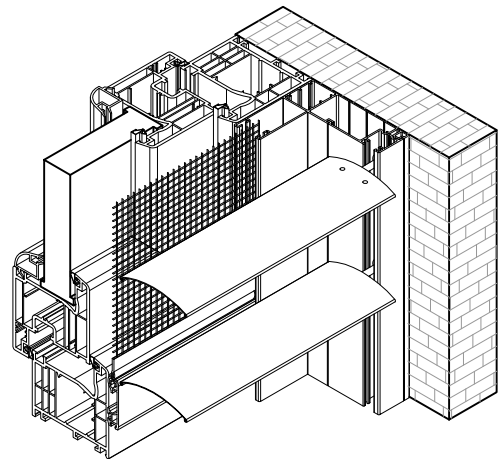
SKEF - hlavný rez



SKEF



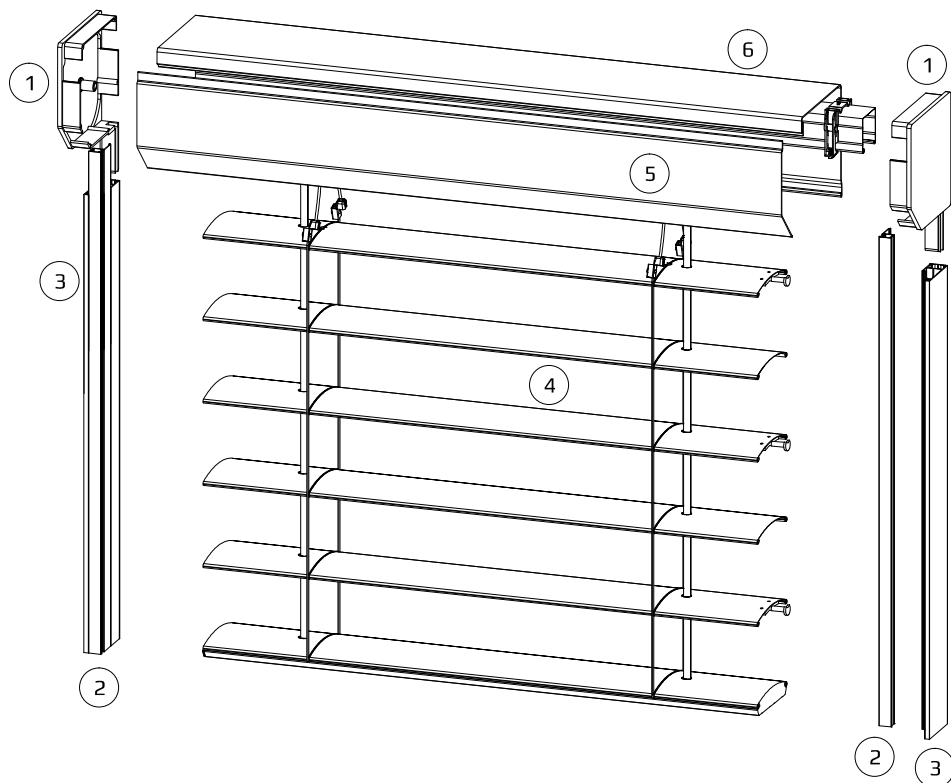
SKEF + MKT



SYSTEM SKEF

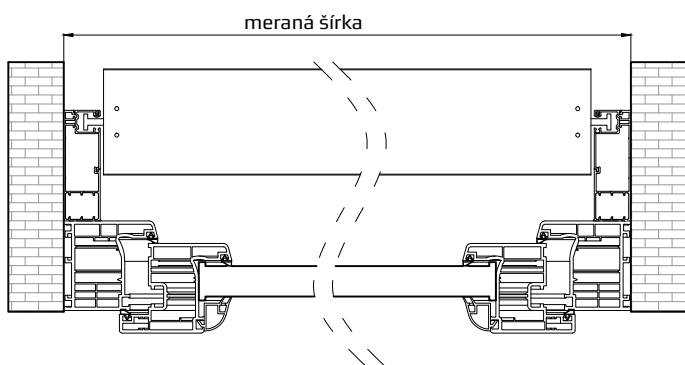
min. šírka (kľuka)	min. šírka (motor)	max. šírka (motor)		max. výška/kastlík 180		max. výška/kastlík 205		max. plocha					
		C-80	C-80F/C-60F	C-80	C-80F/C-60F	C-80	C-80F/C-60F	motor			ovl. kľuka		
								C-80	C-80 F	C-60 F	C-80	C-80 F	C-60 F
450 mm	580 mm	4000 mm	3000 mm	1100 mm	1500 mm	1500 mm	2500 mm	16 m ²	12 m ²	12 m ²	9 m ²	9 m ²	9 m ²

SYSTÉM SKEF - komponenty

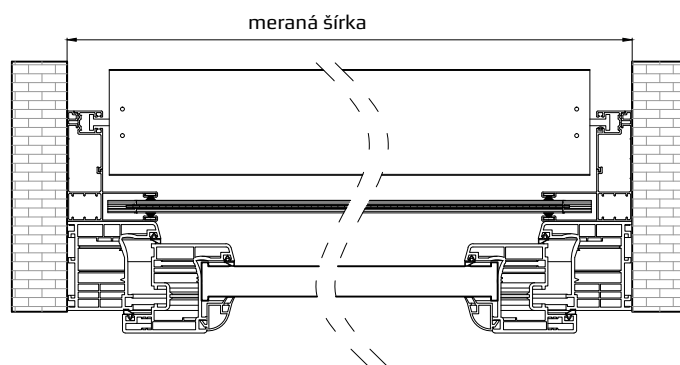


- 1- Bočok kastlíka (180-205)
- 2 - vodiaca lišta SKEF
- 3 - adaptér vodiacej lišty SKEF
- 4 - lamely žalúzie
- 5 - kastlík exteriérový extrudovaný (Rev.klapka)
- 6 - kastlík exteriérový extrudovaný

SKEF



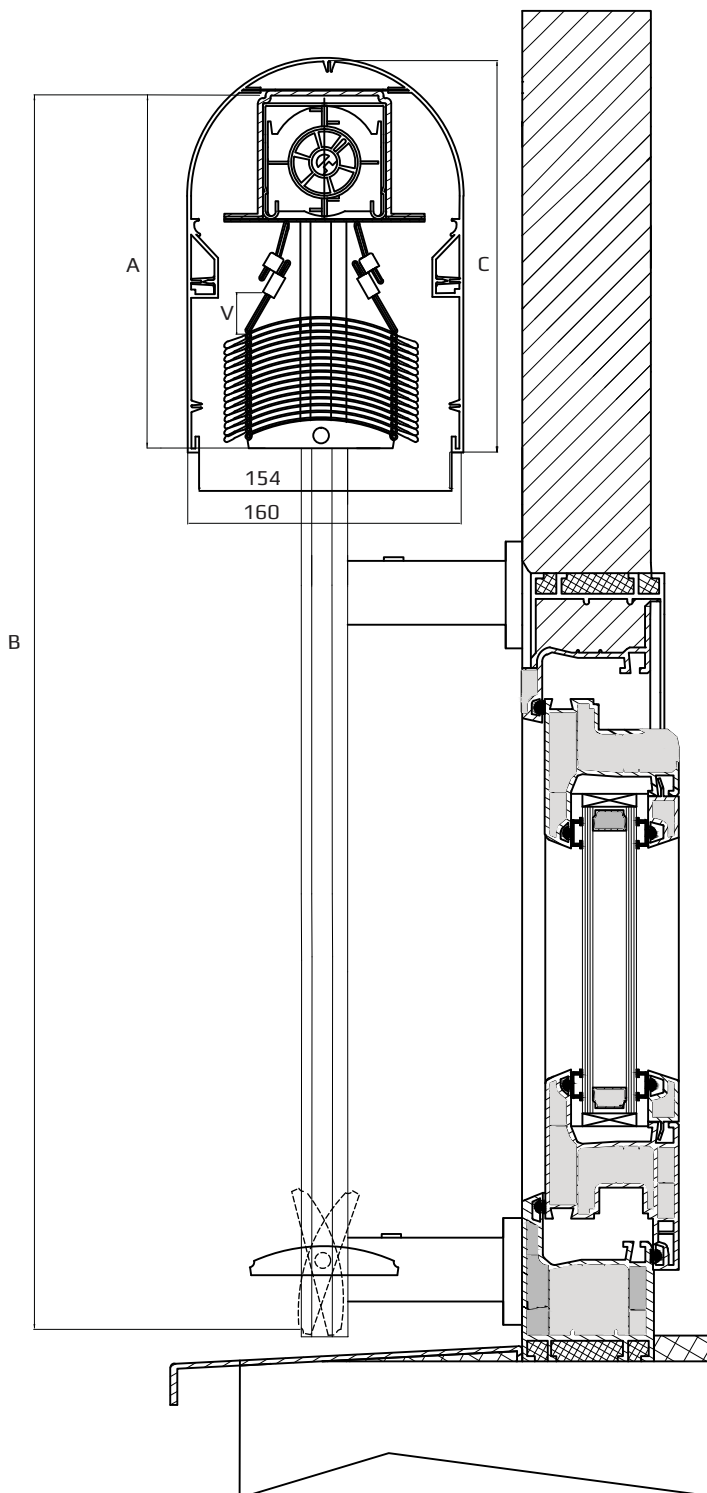
SKEF + MKT



POZOR!!

do systému exteriérových žalúzií SKEF pasujú aj vodiace lišty MKS PT a MKS NT

FASÁDNY SYSTÉM OVÁL



A- Výška paketu 220/280 mm

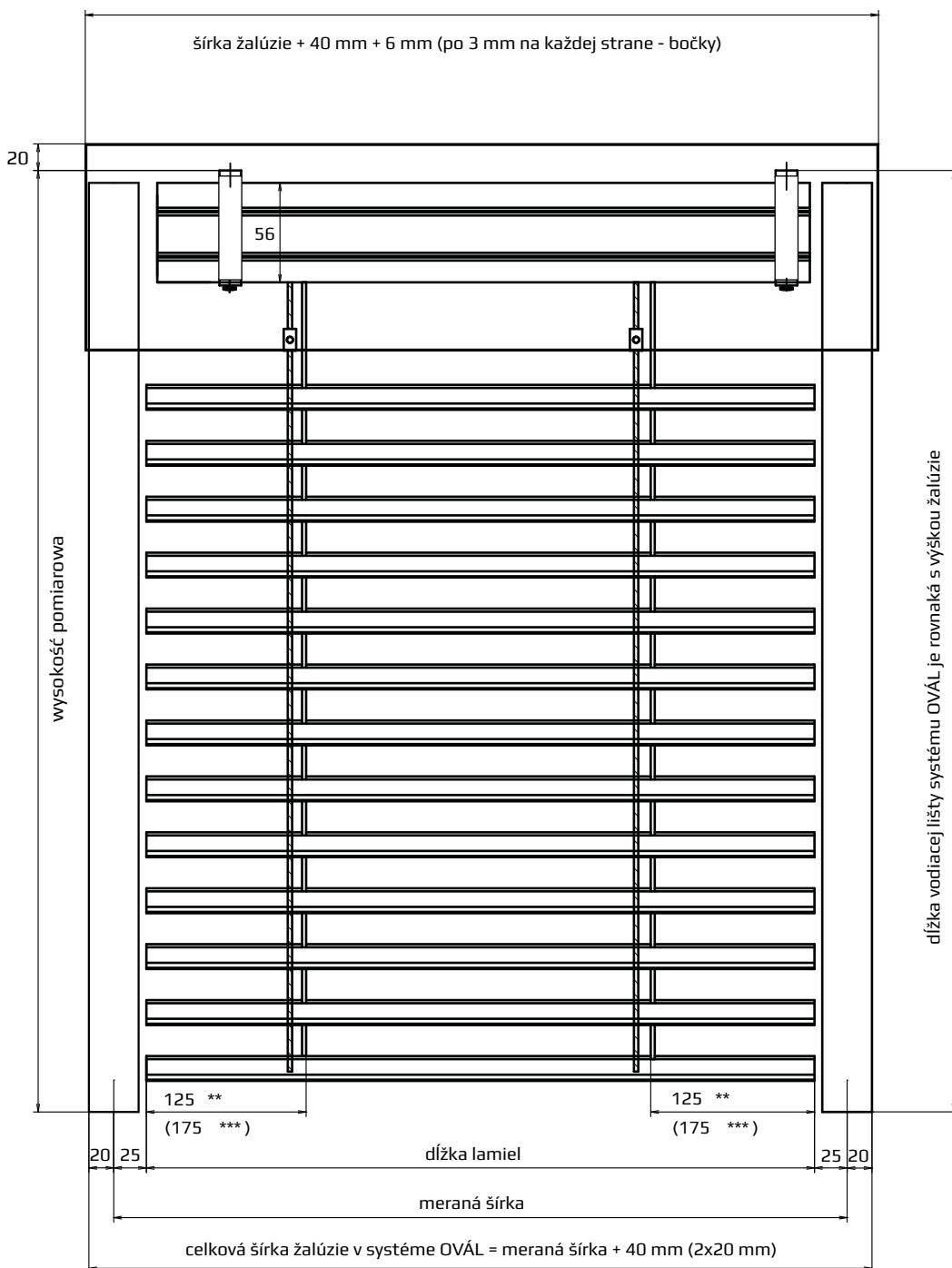
B- Meraná výška žalúzie

C- Výška kastlíka 240/300// C-A=20 mm

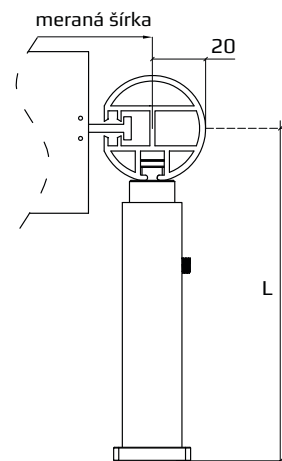
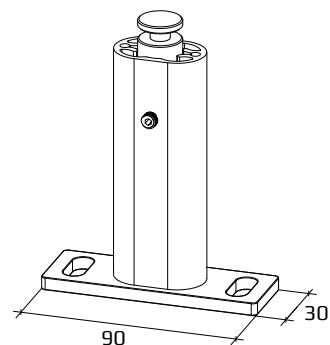
V- rozmer medzi 1. lamelou a spojkou rebríka s ložiskom

max. šírka	max. výška	max. plocha (man. ovlád.)	max. plocha (man. ovlád.)	max. šírka zlúčených žalúzií*	max. počet ložísk na jednej strane motora zlúčených žalúzií	max. počet zlúčených žalúzií s jedným motorom
3500 mm	4000 mm	nevyrába sa	11 m ²	8000 mm	5 ks	3 ks

* každá žalúzia musí mať 2 jednostranné vodiace lišty



TYP OV



**** 125 mm - šírka žalúzie do 1000 mm**
*****175 mm - šírka žalúzie od 1000 do 4000 mm**

Počet konzol vodiacej lišty v systéme OVÁL

výška žalúzie	počet konzol
500 - 1499	2
1500 - 2499	3
2500 - 3399	4
3400 - 4000	5

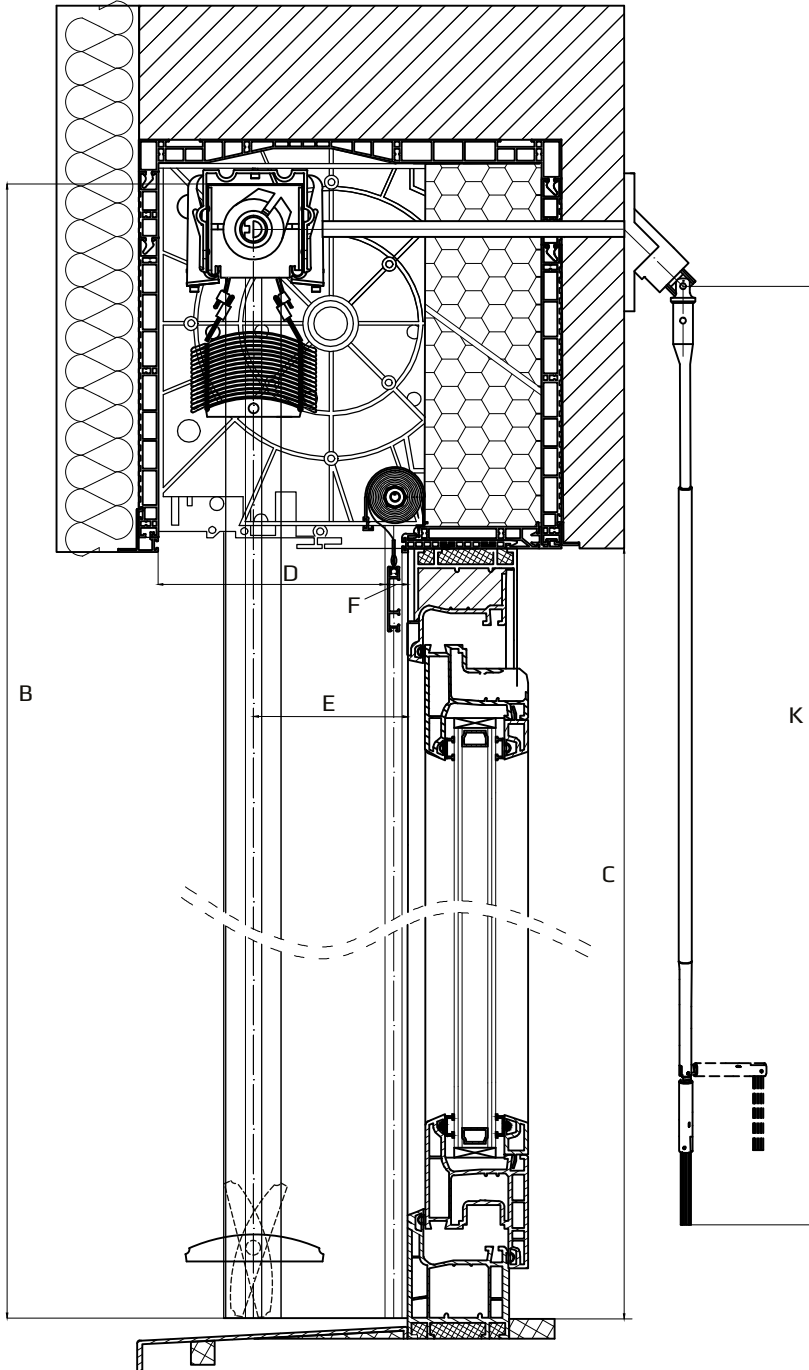
Konzola OV

typ konzoly	výsuv L
A-OV	50 - 200mm
B-OV	201 - 300 mm

Poznámka:
Výsuv (L) konzoly A-OV a B-OV sú vyrábané na zákazku.

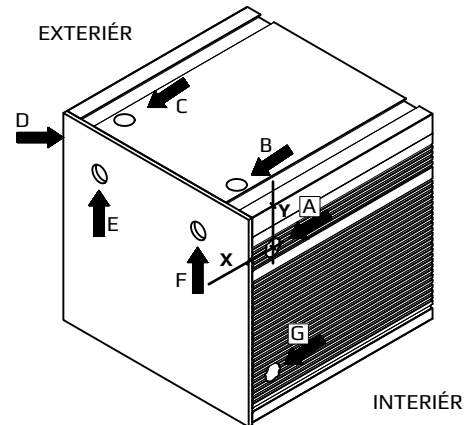
SYSTEM VONKAJŠÍCH ŽALÚZIÍ V NADOKENNÝCH BOXOCH (CleverBox)

CleverBox - hlavný rez



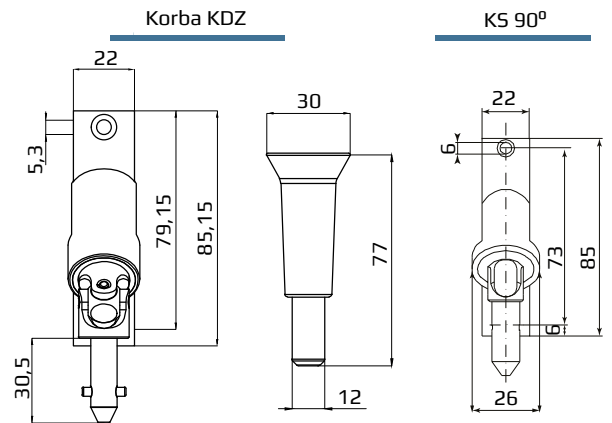
B = výška rzeczywista žaluzii
C = výška stolarki okiennej
D = 128mm
E = zasięg prowadnicy 50-80 mm w zależności od systemu žaluzji
F = prowadnica PG01 do moskitiery zintegrowanej
K = długość korby

X=min 35mm, Y=35-100mm



VÝSTUP KLUKOVÉHO OVLÁDANIA
Poz. A
X= min 35 mm
Y= 35-100 mm

VÝSTUP KÁBLA OD MOTORA
Poz. A,B,C,D,E,F,G



CleverBox

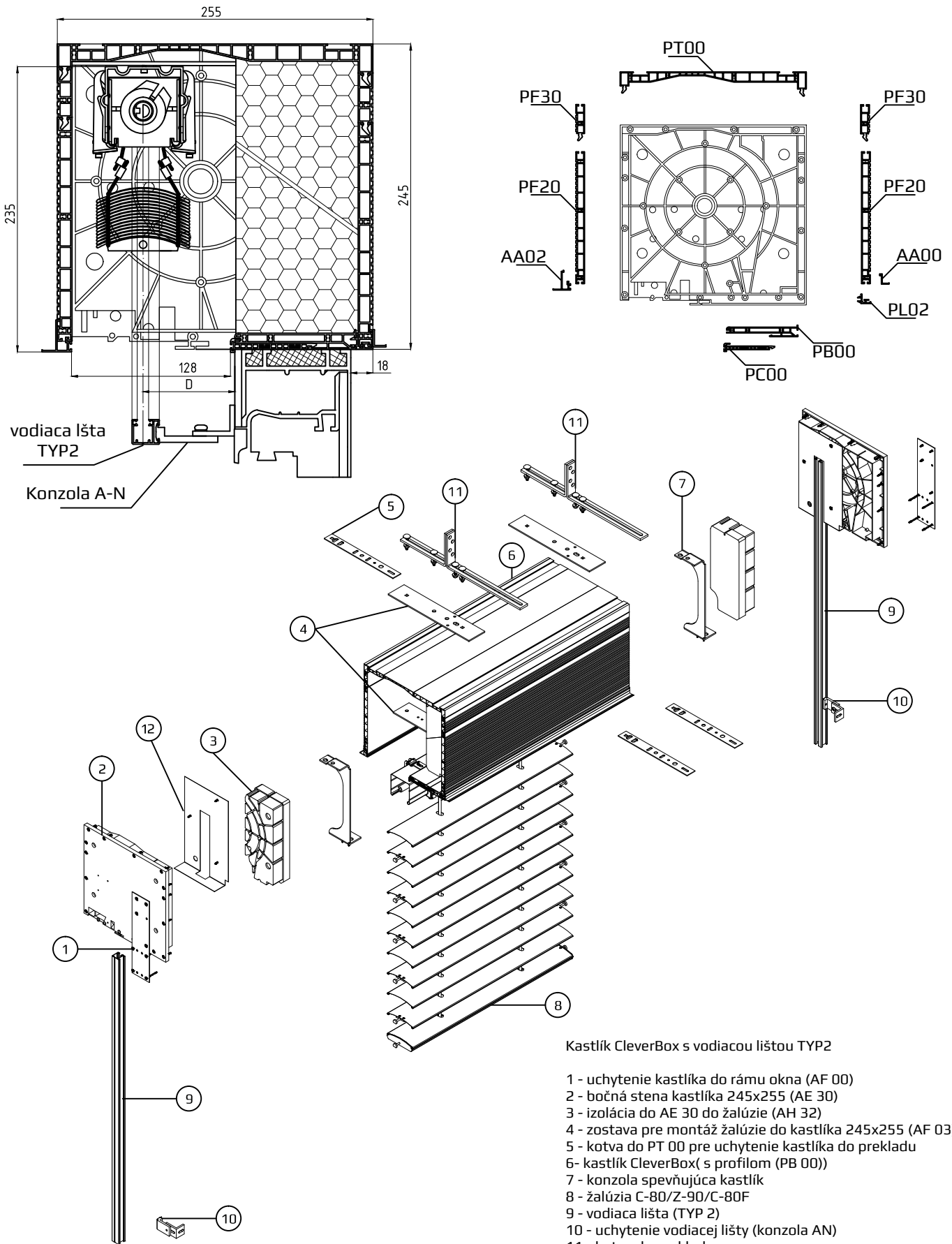
min. šírka (ručné ovl.)		min. šírka (motor)		max. šírka (motor)		max výška*	max. plocha								max. poč. zlučených žalúzií	
TYP 2 PT	PG 10	TYP 2 PT	PG 10	C-80, Z-90	C-80F/C-60F		motor				ručné ovl.					zlúčené žalúzie (silník)
430 mm	500 mm	550 mm	620 mm	4000 mm	3000 mm	4000 mm	C-80	C-80 F	C-60 F	Z-90	C-80	C-80 F	C-60 F	Z-90	18 m ²	
							16 m ²	12 m ²	12 m ²	16 m ²	9 m ²	9 m ²	9 m ²	9 m ²		

* patrz tabela wysokości pakietów

Výšky okien podľa paketov C-80F, C-80, C-60F a Z-90 v boxoch CleverBox

Typ boxu	vnútorný pracovný rozmer boxu	C-80F/C-60F		C-80		Z-90	
		ARET 2		ARET 2		ARET 2	
		motor	ručné ovl.	motor	ručné ovl.	motor	ručné ovl.
CleverBox	227	3520	3770	1270	1520	2020	2270

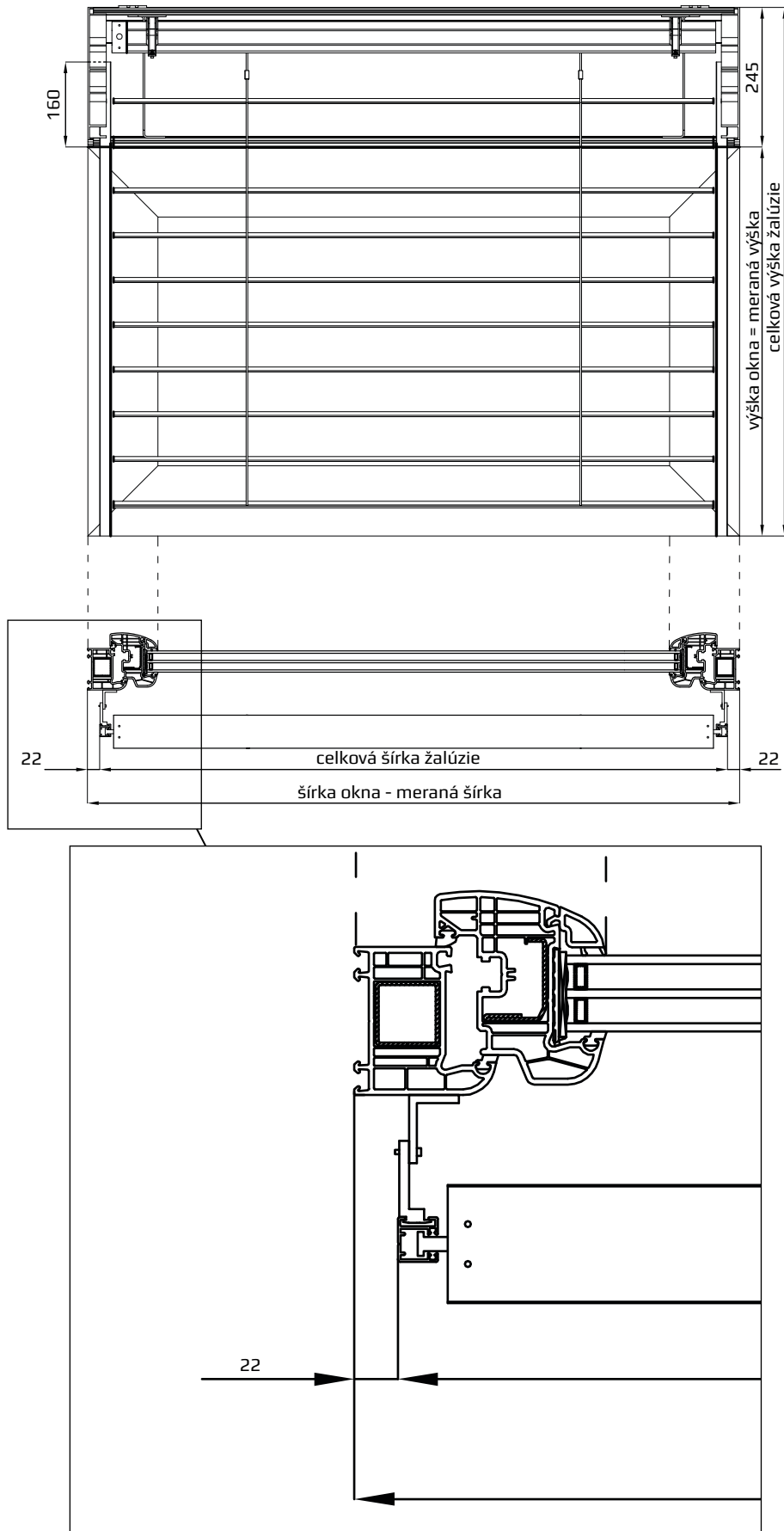
Box CleverBox s vodiacou lištou TYP 2



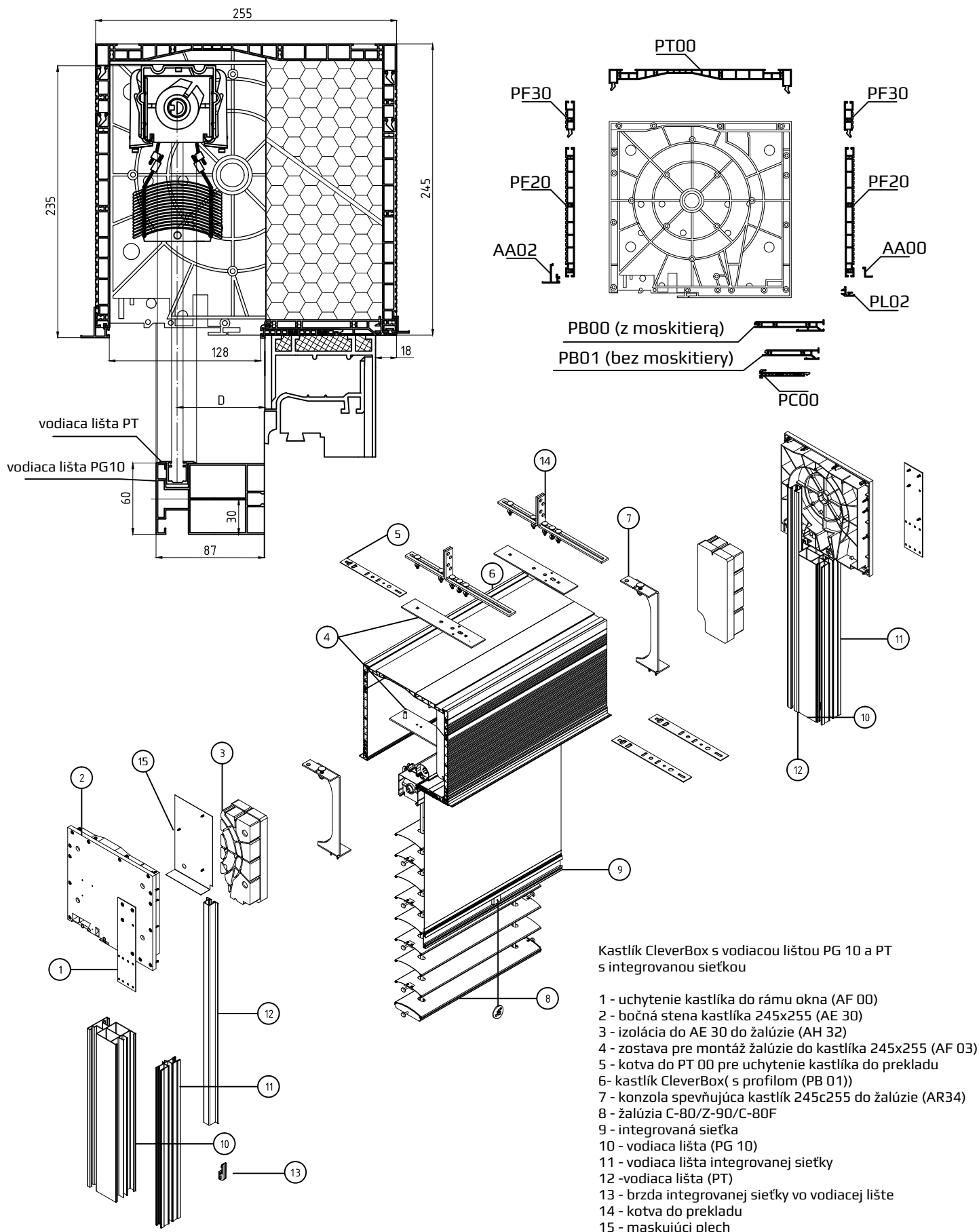
Kastlík CleverBox s vodiacou lištou TYP2

- 1 - uchytenie kastlíka do rámu okna (AF 00)
- 2 - bočná stena kastlíka 245x255 (AE 30)
- 3 - izolácia do AE 30 do žalúzie (AH 32)
- 4 - zostava pre montáž žalúzie do kastlíka 245x255 (AF 03)
- 5 - kotva do PT 00 pre uchytenie kastlíka do prekladu
- 6 - kastlík CleverBox(s profilom (PB 00))
- 7 - konzola spevňujúca kastlík
- 8 - žalúzia C-80/Z-90/C-80F
- 9 - vodiaca lišta (TYP 2)
- 10 - uchytenie vodiacej lišty (konzola AN)
- 11 - kotva do prekladu
- 12 - maskujúci plech

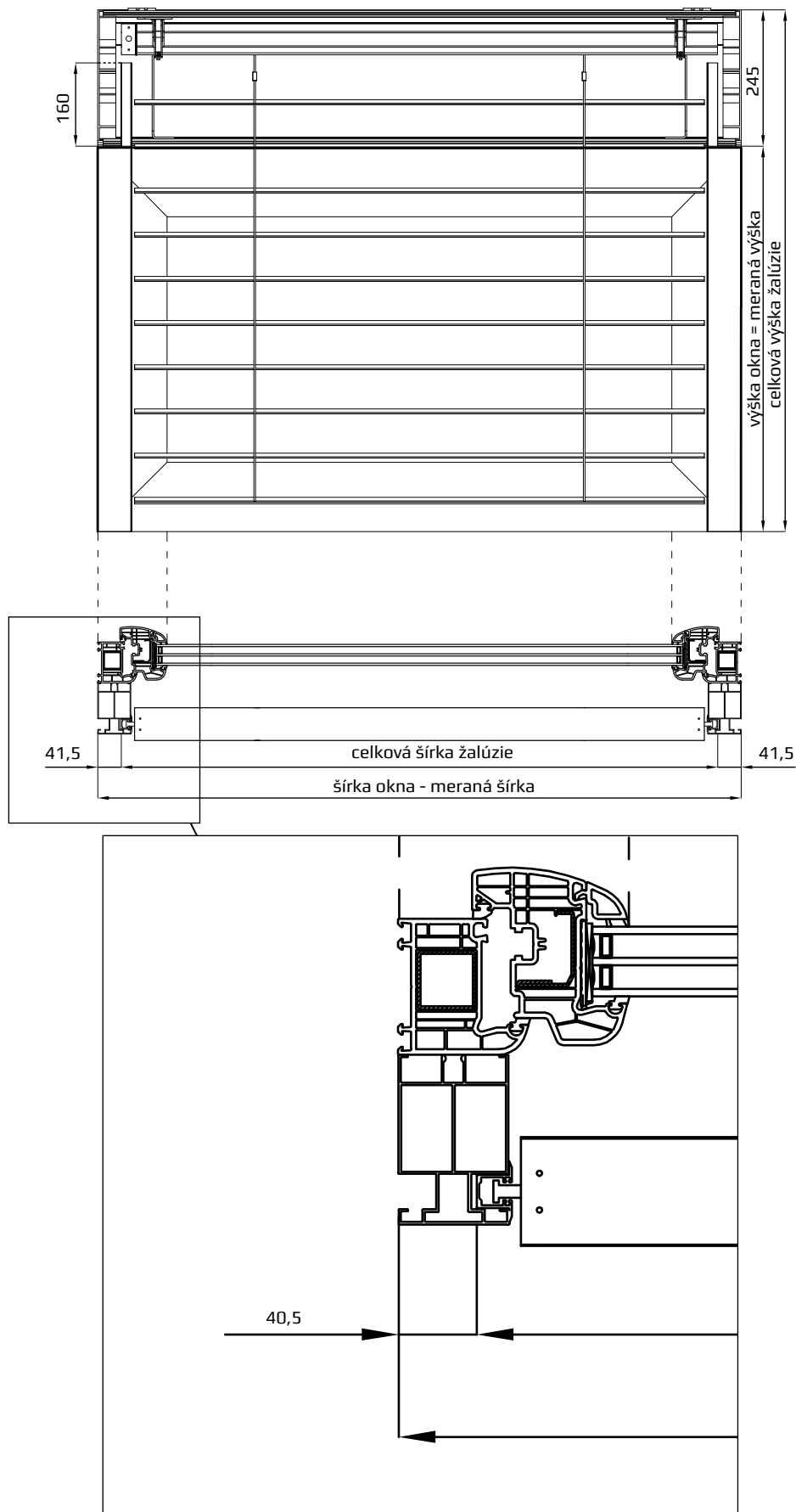
Spôsob merania CleverBox s vodiacou lištou TYP2



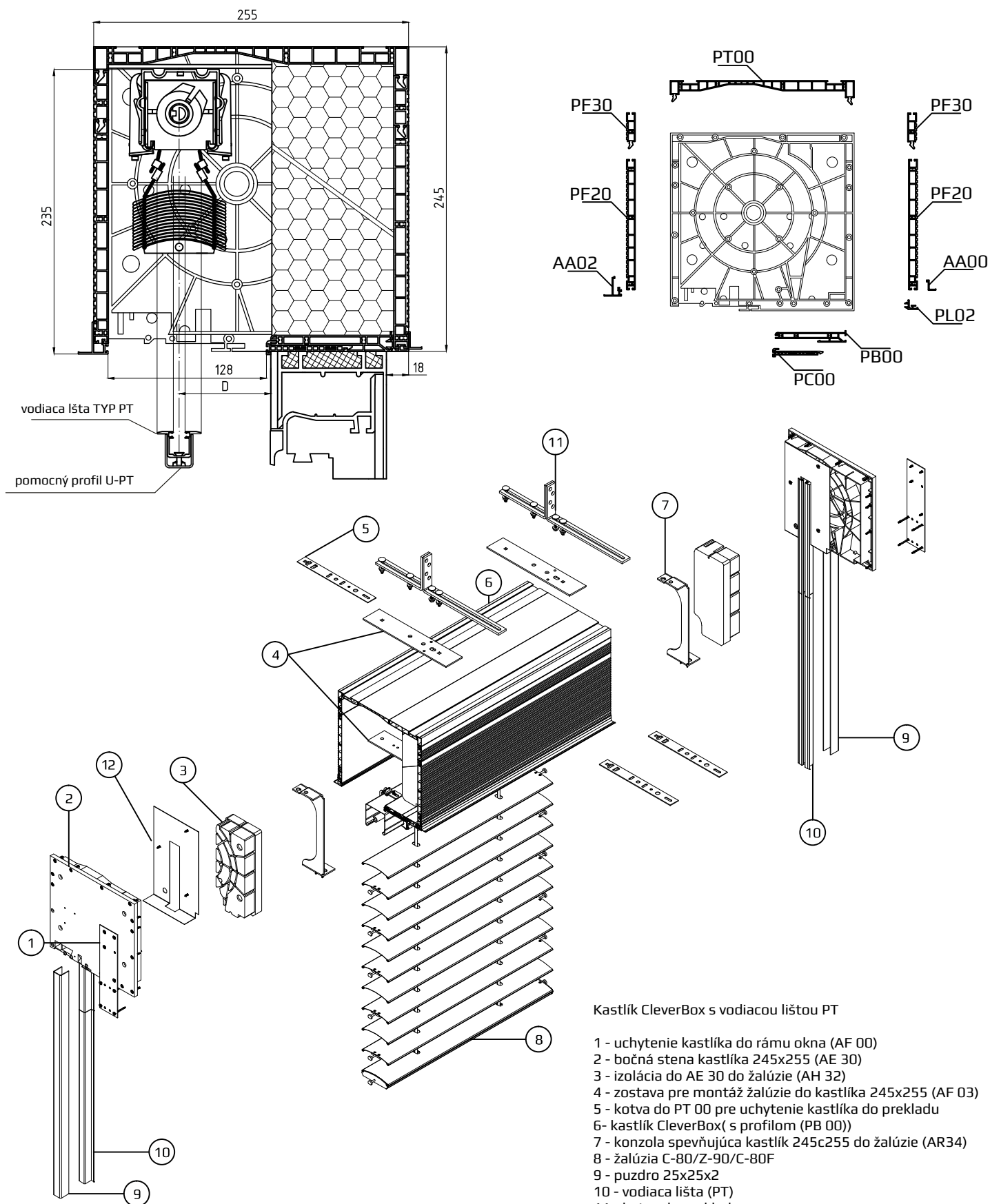
Cleverbox s vodiacími lištami PG10 a PT s integrovanou sieťkou proti hmyzu



Spôsob merania CleverBox s vodiacimi lištami PG10 a PT s integrovanou sieťkou proti hmyzu



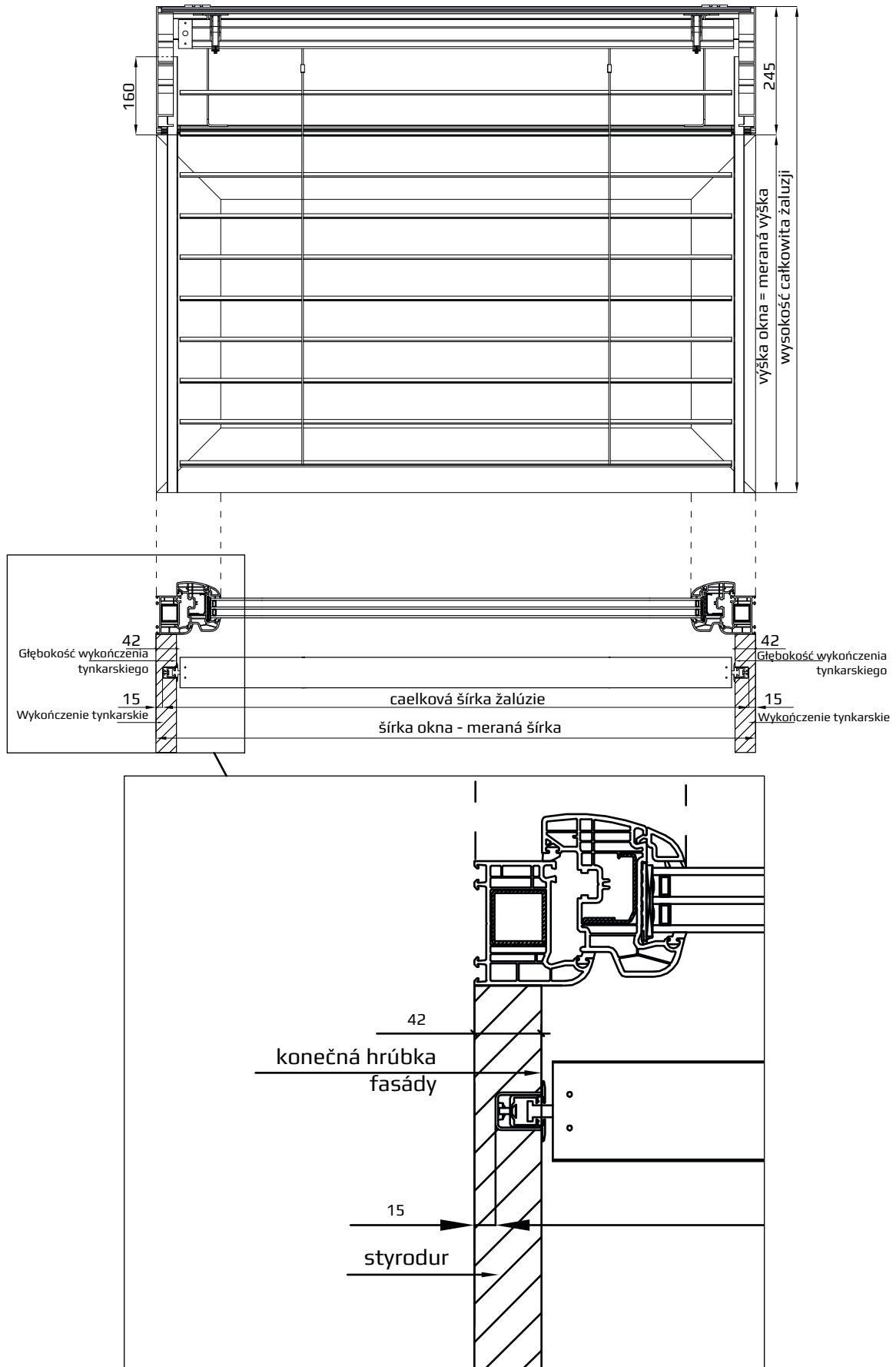
CleverBox s vodiacou lištou PT



Kastlík CleverBox s vodiacou lištou PT

- 1 - uchytenie kastlíka do rámu okna (AF 00)
- 2 - bočná stena kastlíka 245x255 (AE 30)
- 3 - izolácia do AE 30 do žalúzie (AH 32)
- 4 - zostava pre montáž žalúzie do kastlíka 245x255 (AF 03)
- 5 - kotva do PT 00 pre uchytenie kastlíka do prekladu
- 6 - kastlík CleverBox(s profilom (PB 00))
- 7 - konzola spevňujúca kastlík 245c255 do žalúzie (AR34)
- 8 - žalúzia C-80/Z-90/C-80F
- 9 - puzdro 25x25x2
- 10 - vodiaca lišta (PT)
- 11 - kotva do prekladu
- 12 - maskujúci plech

Spôsob merania CleverBox s vodiacou lištou PT





EXTERIÉROVÉ ŽALÚZIE

SIERANT

ŽALÚZIOVÉ SYSTEMY

SIERANT sp. z o.o. Spółka komandytowa
Kwiatowa 22
97-300 Piotrków Trybunalski
POL'SKO

www.sierant.pl
biuro@sierant.pl
tel: + 48 44 649 97 04, + 48 44 649 04 53

