

SIERANI

ŻALUZJE WEWNĘTRZNE

SYSTEMY ŻALUZJOWE

**KATALOG
01/2018**





ŻALUZJE WEWNĘTRZNE

SIERANT
SYSTEMY ŻALUZJOWE

SIERANT sp. z o.o. Spółka komandytowa
ul. Kwiatowa 22
97-300 Piotrków Trybunalski
POLSKA

www.sierant.pl
biuro@sierant.pl
tel: + 48 44 649 97 04, + 48 44 649 04 53

LEGENDA



Lamela aluminiowa 16 mm



Lamela aluminiowa 25 mm



Lamela aluminiowa 35 mm



Lamela aluminiowa 50 mm



Lamela bambusowa 25 mm



Lamela drewniana 25 mm



Lamela bambusowa 50 mm



Lamela drewniana 50 mm



Rynna górna w rozmiarze 20 x 19 mm



Rynna górna w rozmiarze 25 x 25 mm



Rynna górna w rozmiarze 57 x 51 mm



Rynna górna (VENUS)
w rozmiarze 25 x 25 mm



Sterowanie sznurkiem kulkowym



Sterowanie za pomocą pokrętki i sznurka



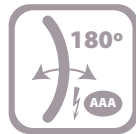
Sterowanie za pomocą sznurka w pokrętło



Sterowanie za pomocą korby



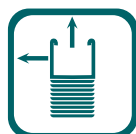
Sterowanie elektryczne 24 V



Sterowanie elektryczne bateryjne TILT ONLY



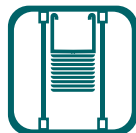
Możliwość montażu bezinwazyjnego



Uniwersalny sposób montażu



Montaż w świetle okna

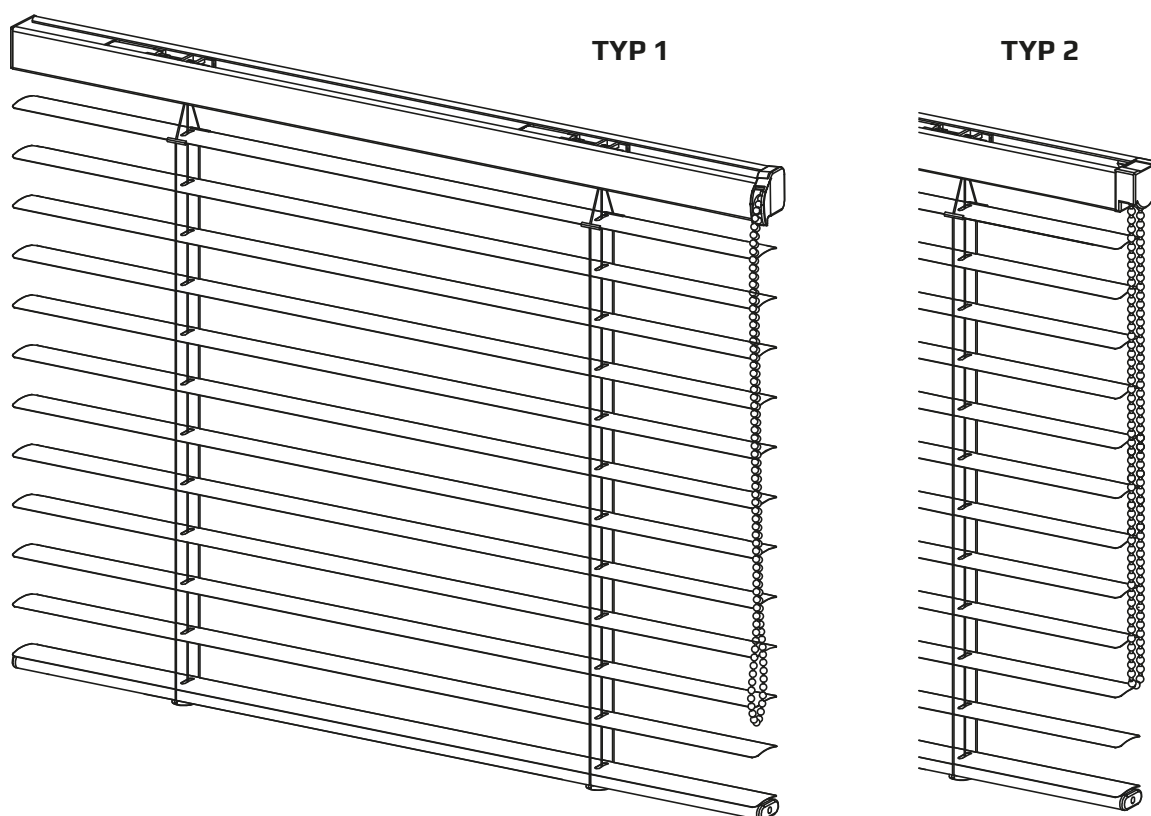


Montaż międzyszybowy

4	Legenda
5	Spis treści
6 - 7	Monocord
8 - 9	Monotex
10 - 11	Monomagic
12 - 13	Monocrank
14 - 15	Standard I
16 - 17	Standard II
18 - 19	Standard III
20 - 21	Standard IV
22 - 23	Mini 16
24 - 25	Venus
26 - 27	Venus standard
28 - 29	Fronton
30 - 31	Fronton chain
32 - 33	Fronton alu-wood
34 - 35	Wood classic 25
36 - 37	Wood classic 50
38 - 39	Wood new design 25
40 - 41	Wood venus 25
42	Żaluzje nietypowe
43	Sposoby mierzenia żaluzji
44 - 49	Uchwyty górne
50 - 51	Uchwyty dolne
52	Zakres rozmiarów żaluzji
53	Wysokości pakietów żaluzji aluminiowych
54	Wysokości pakietów żaluzji drewnianych
55 - 59	Kolorystyka elementów żaluzji

MONOCORD

Żaluzja pozioma, nawierzchniowa, z mechanizmem operacyjnym CD 25 oraz ze zwijaczami sznurka CTS 25, stosowana do wszystkich typów okien, obsługiwana za pomocą łańcuszka, który wyprowadzony jest „z przodu” (tj. przedniej części rynny górnej). Może być produkowana z prowadzeniem bocznym – wytrzymałą żyłką. Kolor szyny górnej, obciążnika lamel i drabinki wybierany według tabeli kolorów (tożsame).



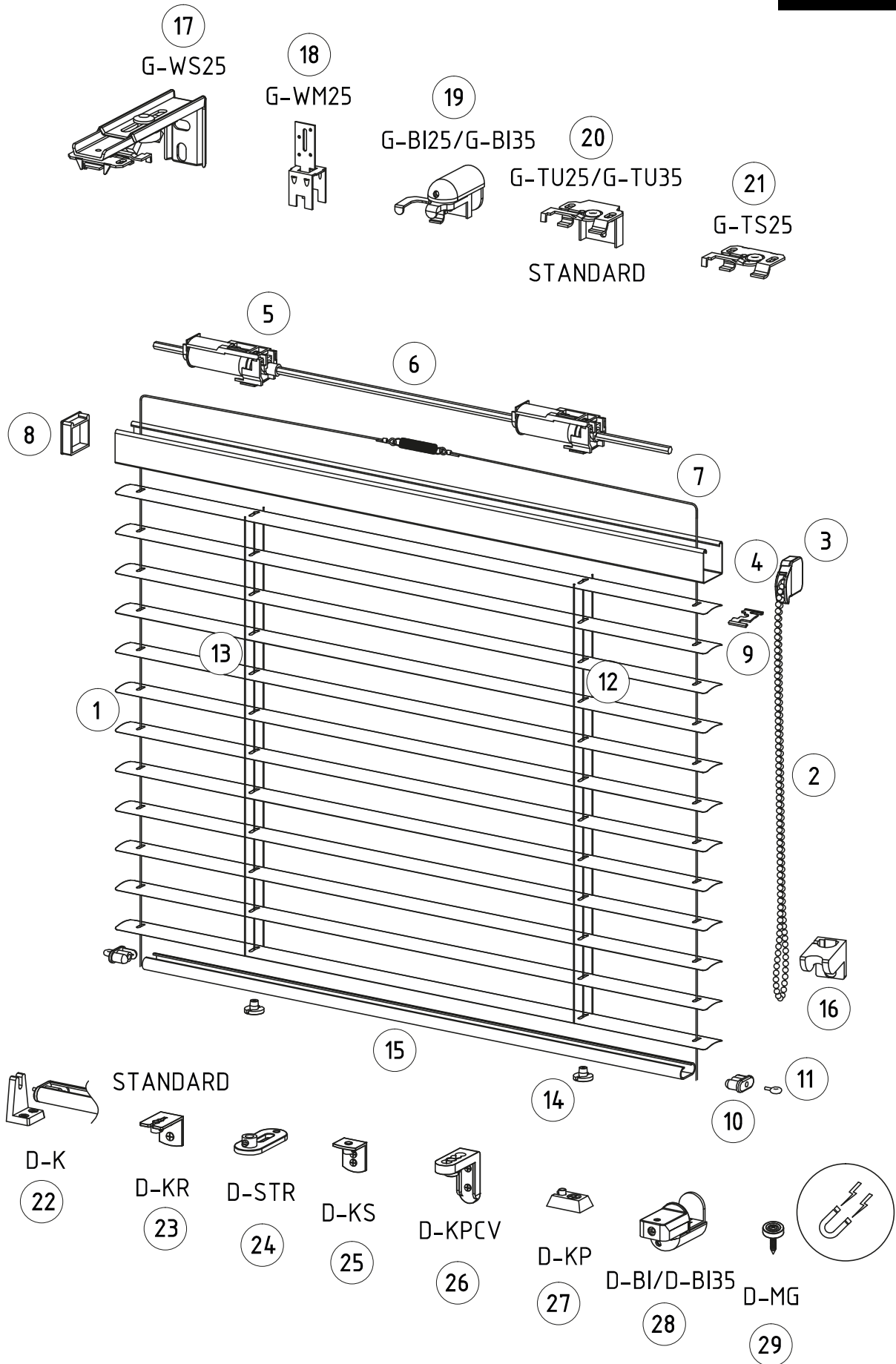
Nazwa komponentu

1	Lamela aluminiowa
2	Łańcuszek kulkowy
3	Mechanizm operacyjny
4	Rynna górna 25x25 mm
5	Łożysko (CTS)
6	Drut sterujący
7	Linka stalowa*
8	Zaślepka rynny górnej
9	Klips
10	Zaślepka listwy dolnej
11	Sworzeń
12	Sznurek
13	Drabinka sznurkowa
14	Zaślepka drabinki
15	Listwa dolna 25 mm / listwa dolna 25 mm drewniana**
16	Napinacz łańcuszka

Nazwa uchwyty

17	Wieszak G-WS25
18	Wieszak G-WM25
19	Wieszak G-BI25 (bezinwazyjny) / G-BI35***
20	Wieszak G-TU25 (bezinwazyjny) / G-TU35***
21	Wieszak G-TS25 (sufitowy)
22	Zaczep D-K
23	Zaczep D-KR*
24	Zaczep D-STR*
25	Zaczep D-KS*
26	Zaczep D-KPCV (przeźroczysty)*
27	Zaczep D-KP*
28	Zaczep D-BI (bezinwazyjny)* / D-BI35***
29	Zaczep D-MG (z magnesem)

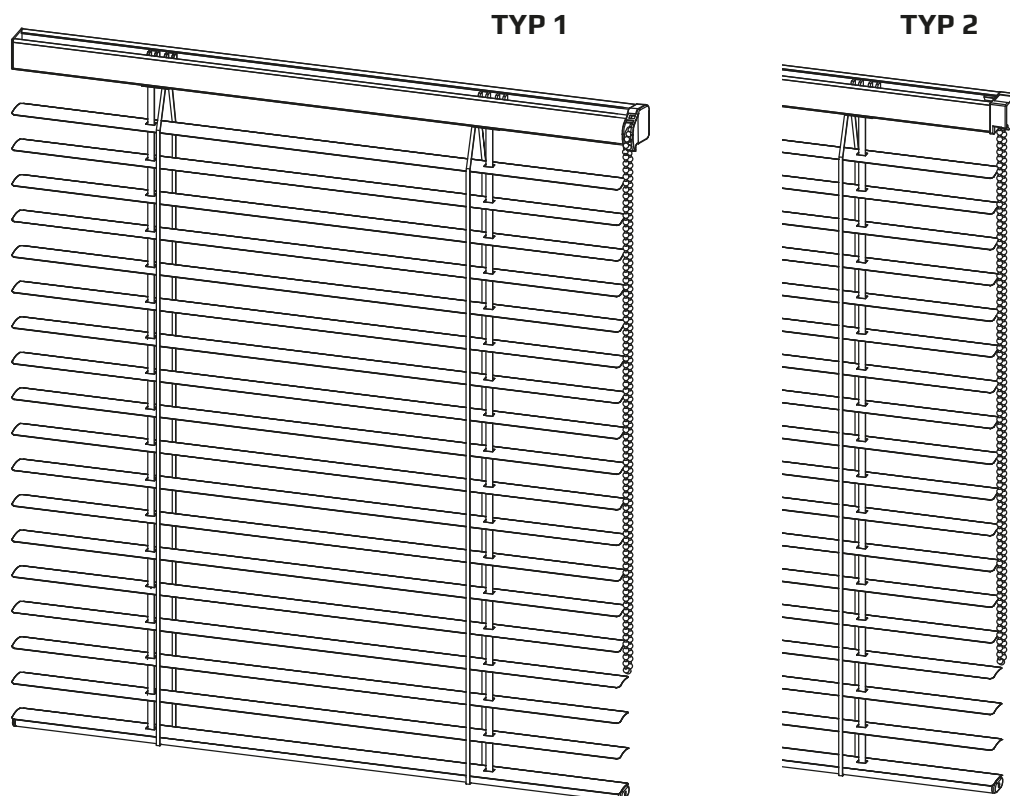
* Jeśli żaluzja ma fix
 ** W przypadku lameli drewnianej
 *** W przypadku lameli 35 mm



MONOTEX

Żaluzja pozioma stosowana do wszystkich typów okien, obsługiwana za pomocą tzw. „łańcuszka bez końca” 4,5 x 6 mm, który steruje mechanizmem operacyjnym o przełożeniu 1:1, 1:2,6, 1:4,8.

Może być produkowana z prowadzeniem bocznym – wytrzymałą żyłką na sprężynie. Kolor szyny górnej, obciążnika lamel i drabinki wybierany według tabeli kolorów.



Nazwa komponentu

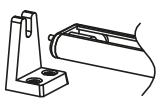
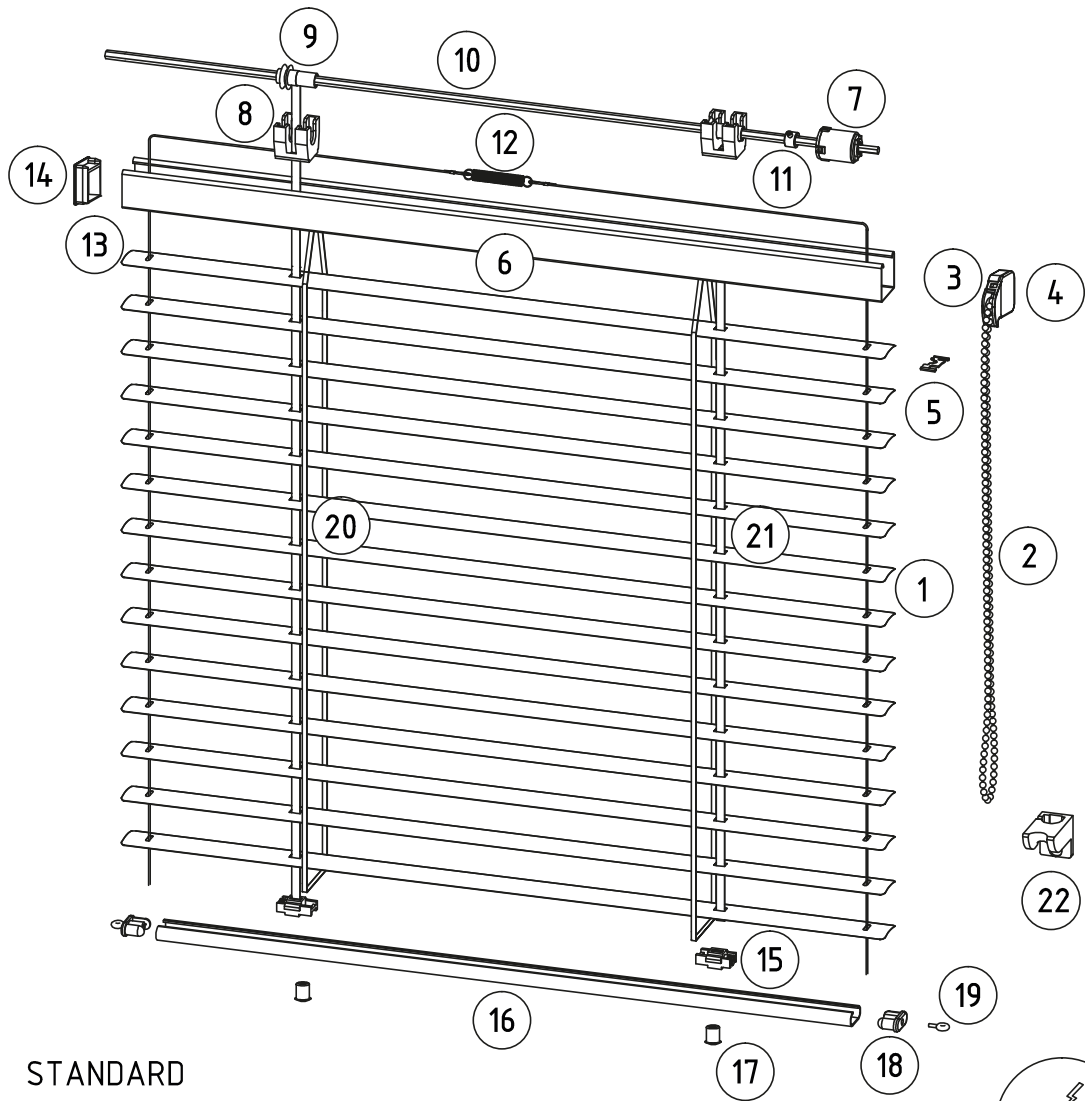
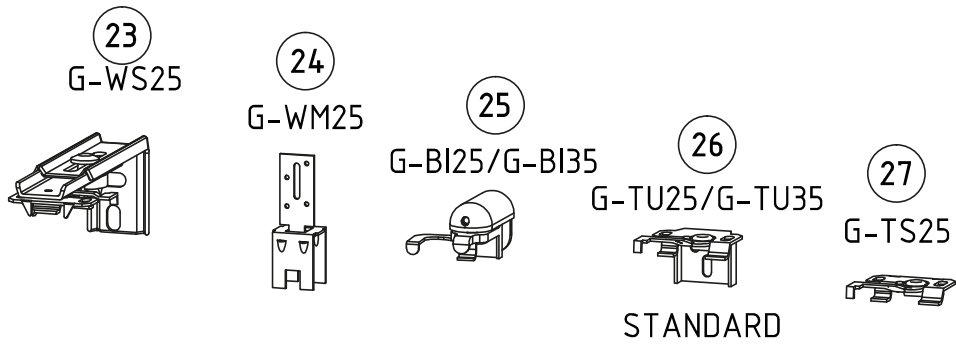
1	Lamela aluminiowa
2	Łańcuszek kulkowy z kołem łańcuszkowym
3	Obudowa koła
4	Pokrywa koła
5	Klips
6	Rynna górna 25x25 mm
7	Mechanizm operacyjny
8	Łożysko
9	Rolka łożyska
10	Drut sterujący
11	Tulejka odsadzca
12	Sprężyna linki stalowej*
13	Linka stalowa*
14	Zaślepka rynny górnej
15	Zaczep taśmy
16	Listwa dolna 25 mm
17	Zaślepka drabinki
18	Zaślepka listwy dolnej
19	Sworzeń*
20	Drabinka sznurkowa
21	Taśma sterująca
22	Napinacz łańcuszka

Nazwa uchwyty

23	Wieszak G-WS25
24	Wieszak G-WM25
25	Wieszak G-BI25 (bezinwazyjny) / G-BI35**
26	Wieszak G-TU25 (bezinwazyjny) / G-TU35**
27	Wieszak G-TS25 (sufitowy)
28	Zaczep D-K
29	Zaczep D-KR*
30	Zaczep D-STR*
31	Zaczep D-KS*
32	Zaczep D-KPCV (przeźroczysty)*
33	Zaczep D-KP*
34	Zaczep D-BI (bezinwazyjny)* / D-BI35**
35	Zaczep D-MG (z magnesem)

* Jeśli żaluzja ma fix

** W przypadku lameli 35 mm



D-K
28

STANDARD



D-KR
29



D-STR
30



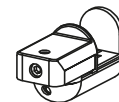
D-KS
31



D-KPCV
32



D-KP
33



D-BI/G-BI35
34

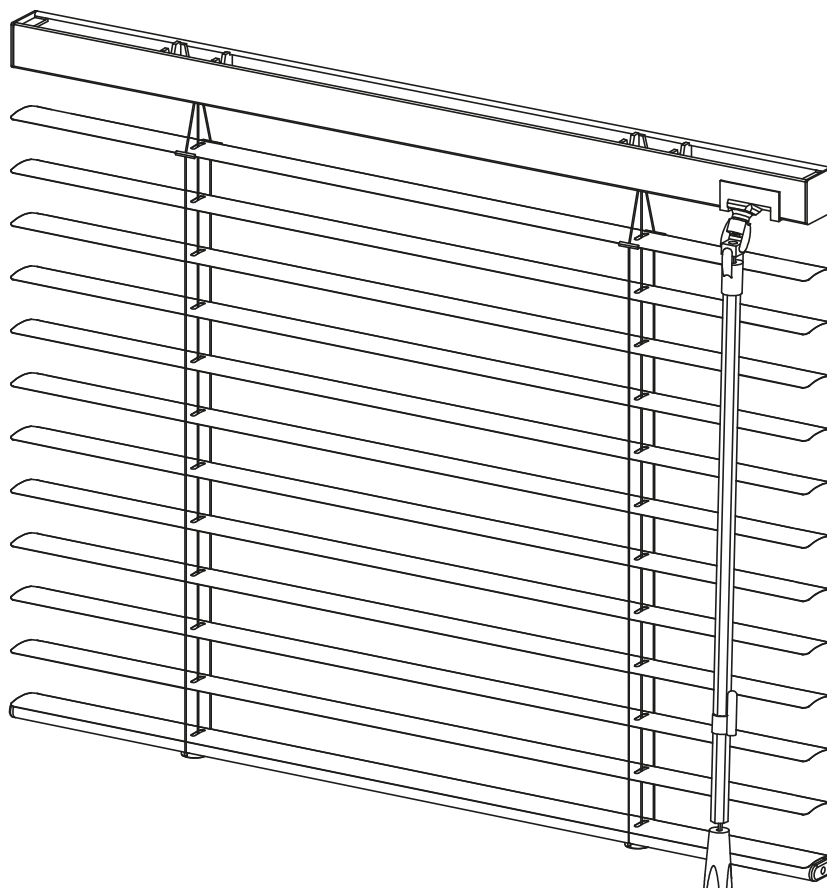


D-MG
35

MONOMAGIC

Żaluzja pozioma, nawierzchniowa, stosowana do wszystkich typów okien, obsługiwana za pomocą połączonego mechanizmu - pokrętła i hamulca sznurka, które wyprowadzone są „z przodu” (tj. z przedniej części rynny górnej).

Kolor szyny górnej, obciążnika lameli i drabinki wybierany według tabeli kolorów.



Nazwa komponentu

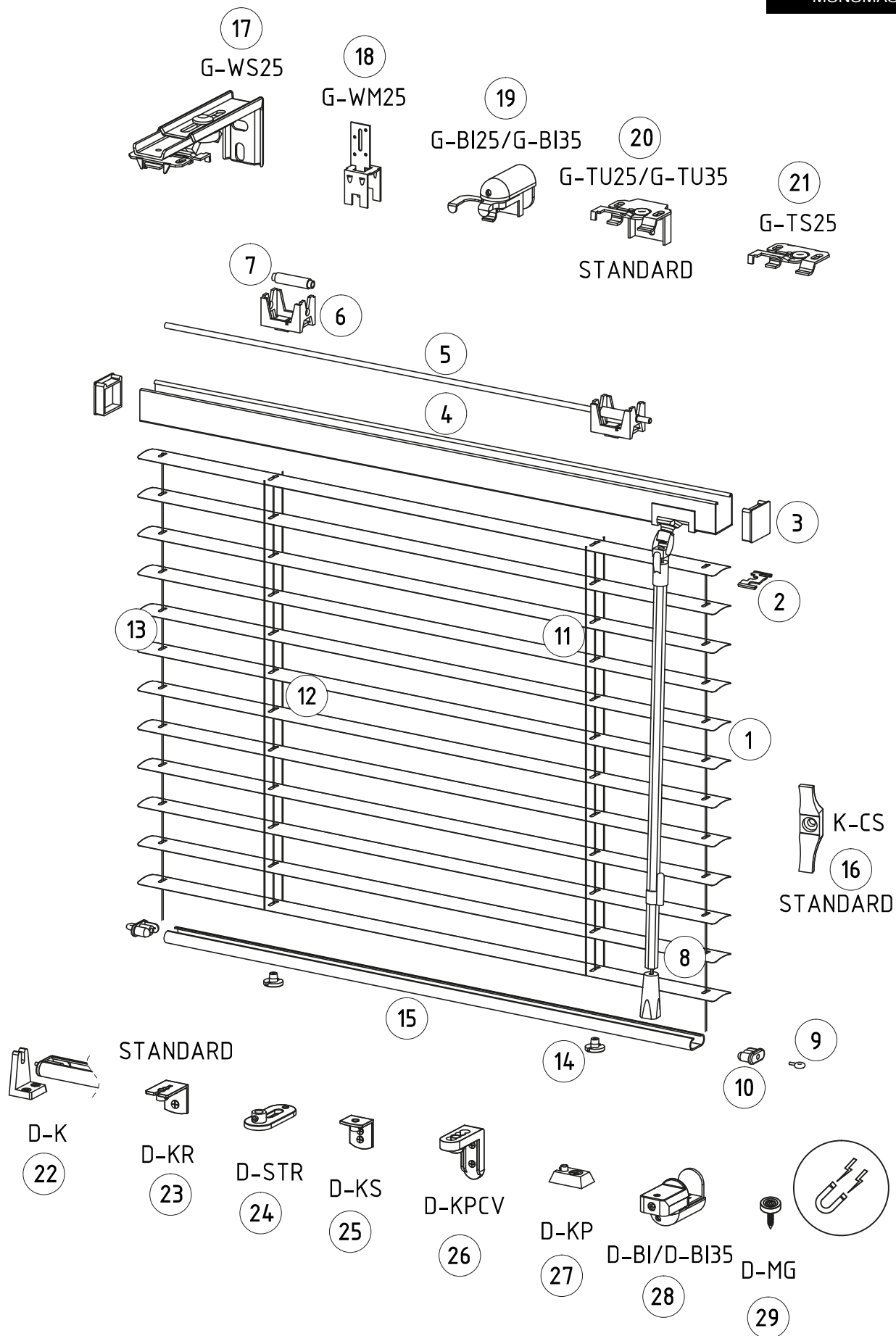
1	Lamela aluminiowa
2	Klips
3	Zaślepka rynny górnej
4	Rynna górna 25x25 mm
5	Drut sterujący
6	Łożysko
7	Rolka łożyska
8	Pokrętło PCV z mechanizmem Monomagic
9	Zaślepka listwy dolnej
10	Sworzeń*
11	Sznurek
12	Drabinka sznurkowa
13	Linka stalowa*
14	Zaślepka drabinki
15	Listwa dolna 25 mm
16	Mocowanie sznurka - knaga (child safety)

Nazwa uchwyty

17	Wieszak G-WS25
18	Wieszak G-WM25
19	Wieszak G-BI25 (bezinwazyjny) / G-BI35**
20	Wieszak G-TU25 (bezinwazyjny) / G-TU35**
21	Wieszak G-TS25 (sufitowy)
22	Zaczep D-K
23	Zaczep D-KR*
24	Zaczep D-STR*
25	Zaczep D-KS*
26	Zaczep D-KPCV (przeźroczysty)*
27	Zaczep D-KP*
28	Zaczep D-BI (bezinwazyjny)* / D-BI35**
29	Zaczep D-MG (z magnesem)

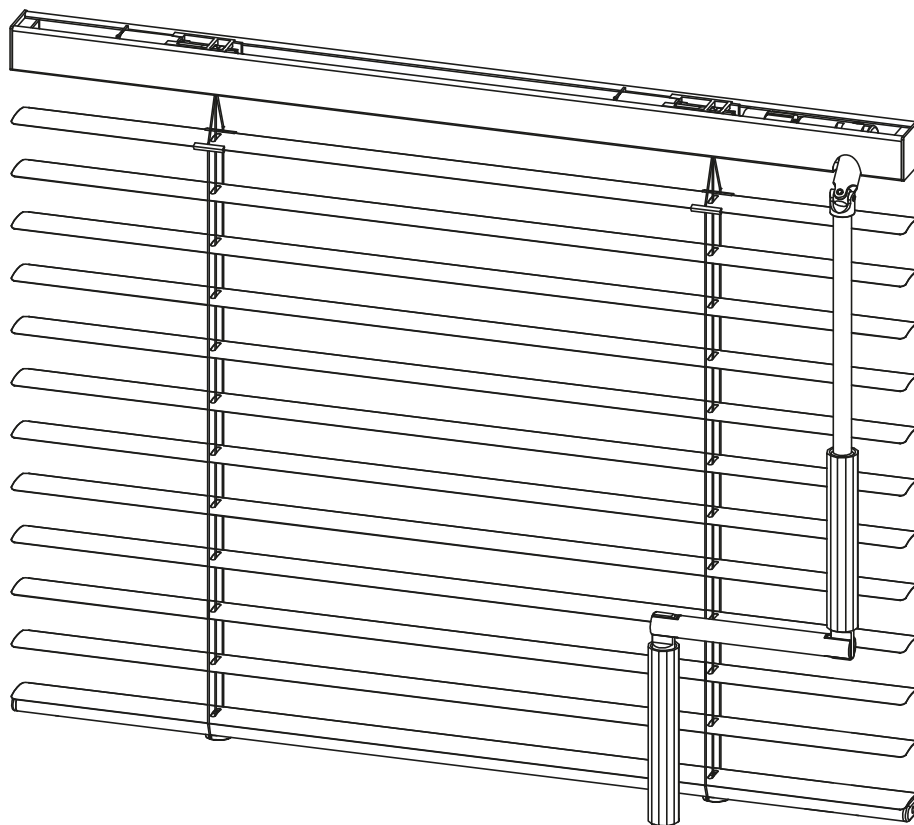
* Jeśli żaluzja ma fix

** W przypadku lameli 35 mm



MONOCRANK

Żaluzja pozioma, nawierzchniowa, z mechanizmem korbowym do sterowania żaluzją. Kolor szyny górnej, obciążnika lameli i drabinki wybierany według tabeli kolorów.



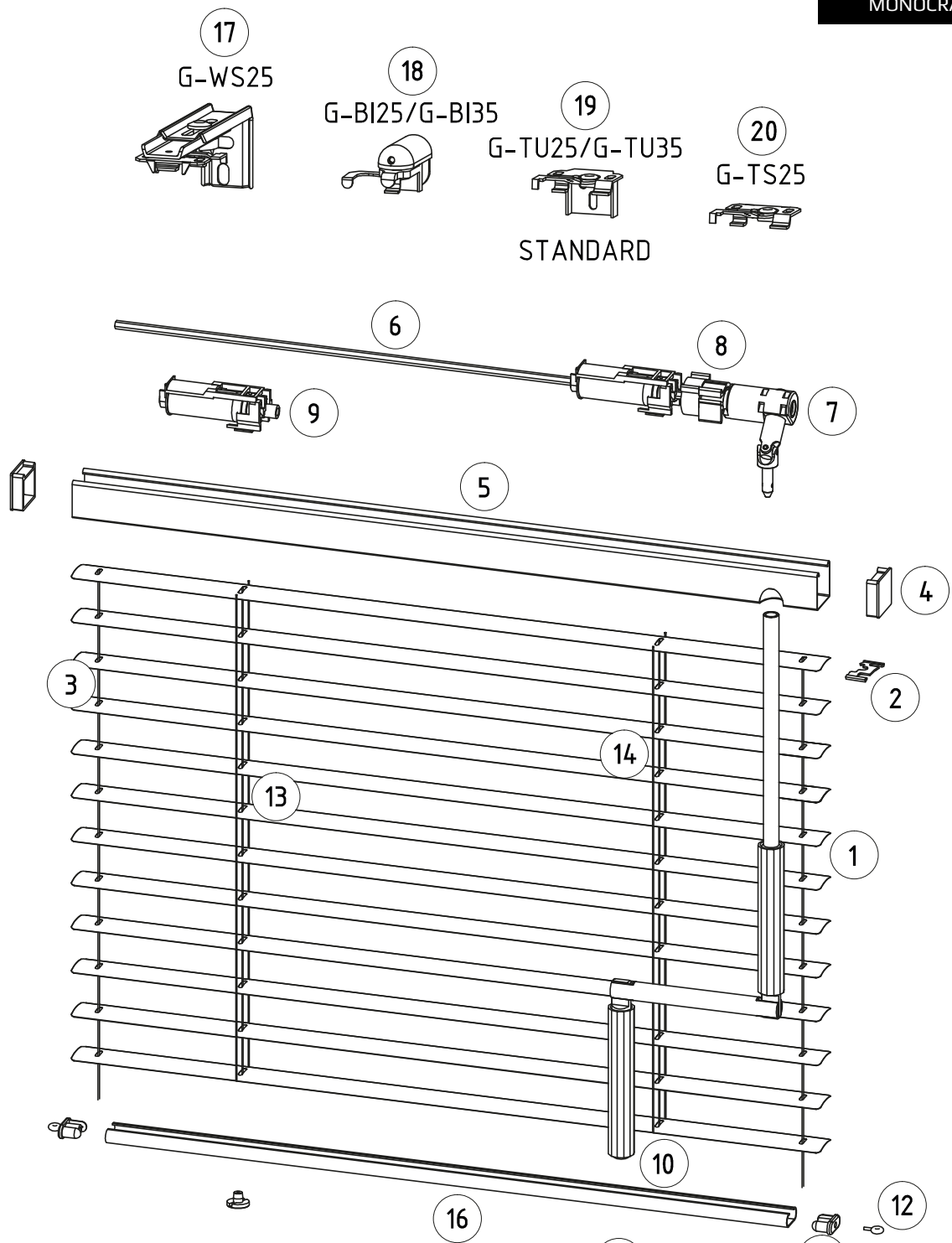
Nazwa komponentu

1	Lamela aluminiowa
2	Klips
3	Linka stalowa*
4	Zaślepka rynny górnej
5	Rynna górna 25x25 mm
6	Drut sterujący
7	Mechanizm operacyjny do korby
8	Uchwyt plastikowy do przekładni Monocrank
9	Łożytko (CTS)
10	Korba Monocrank
11	Zaślepka listwy dolnej
12	Sworzeń*
13	Sznurek
14	Drabinka sznurkowa
15	Zaślepka drabinki
16	Listwa dolna 25 mm

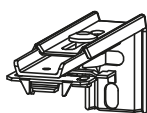
Nazwa uchwyty

17	Wieszak G-WS25
18	Wieszak G-BI25 (bezinwazyjny) / G-BI35**
19	Wieszak G-TU25 (bezinwazyjny) / G-TU35**
20	Wieszak G-TS25 (sufitowy)
21	Zaczep D-K
22	Zaczep D-KR*
23	Zaczep D-STR*
24	Zaczep D-KS*
25	Zaczep D-KPCV (przeźroczysty)*
26	Zaczep D-KP*
27	Zaczep D-BI (bezinwazyjny)* / D-BI35**
28	Zaczep D-MG (z magnesem)

* Jeśli żaluzja ma fix
** W przypadku lameli 35 mm



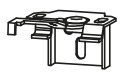
17
G-WS25



18
G-BI25/G-BI35



19
G-TU25/G-TU35

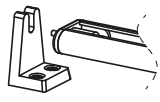


20
G-TS25



STANDARD

STANDARD



D-K
21



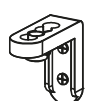
D-KR
22



D-STR
23



D-KS
24



D-KPCV
25



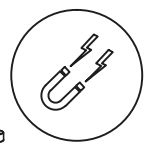
D-KP
26



D-BI/D-BI35
27

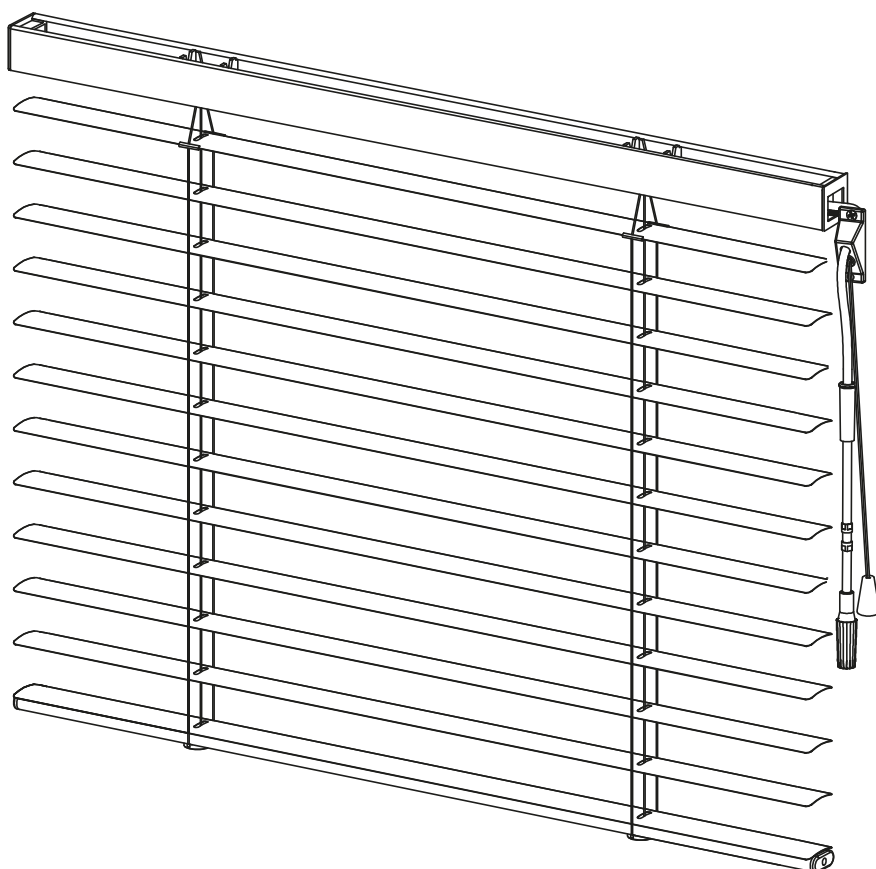


D-MG
28



STANDARD I

Żaluzja międzyszybowa montowana między skrzydła okna. Sterowanie żaluzją za pomocą sznurka i pokrętła osadzonego na zewnątrz przez specjalny otwór wiercony i frezowany w skrzydle okna.



Nazwa komponentu

1	Lamela aluminiowa
2	Klips
3	Pokrętło do żaluzji międzyszybowych (typu tilt-knob)*
4	Pokrętło do żaluzji międzyszybowych zwykłe*
5	Zatrząsk pokrętła elastycznego
6	Maskownica wyjścia sznurka i pokrętła
7	Zaślepka rynny górnej z otworem
8	Rynna górna 25x25 mm
9	Drut sterujący
10	Łożysko
11	Rolka łożyska
12	Drabinka sznurkowa
13	Sznurek z końcówką PVC
14	Zaślepka rynny górnej
15	Zaślepka listwy dolnej
16	Zaślepka drabinki
17	Listwa dolna 25 mm
18	Bezpieczny łącznik sznurka (child safety)
19	Mocowanie sznurka - knaga (child safety)*
20	Mocowanie sznurka - guzik (child safety)*

Nazwa uchwyty

21	Wieszak G-WM25
22	Zaczep D-MG (z magnesem)

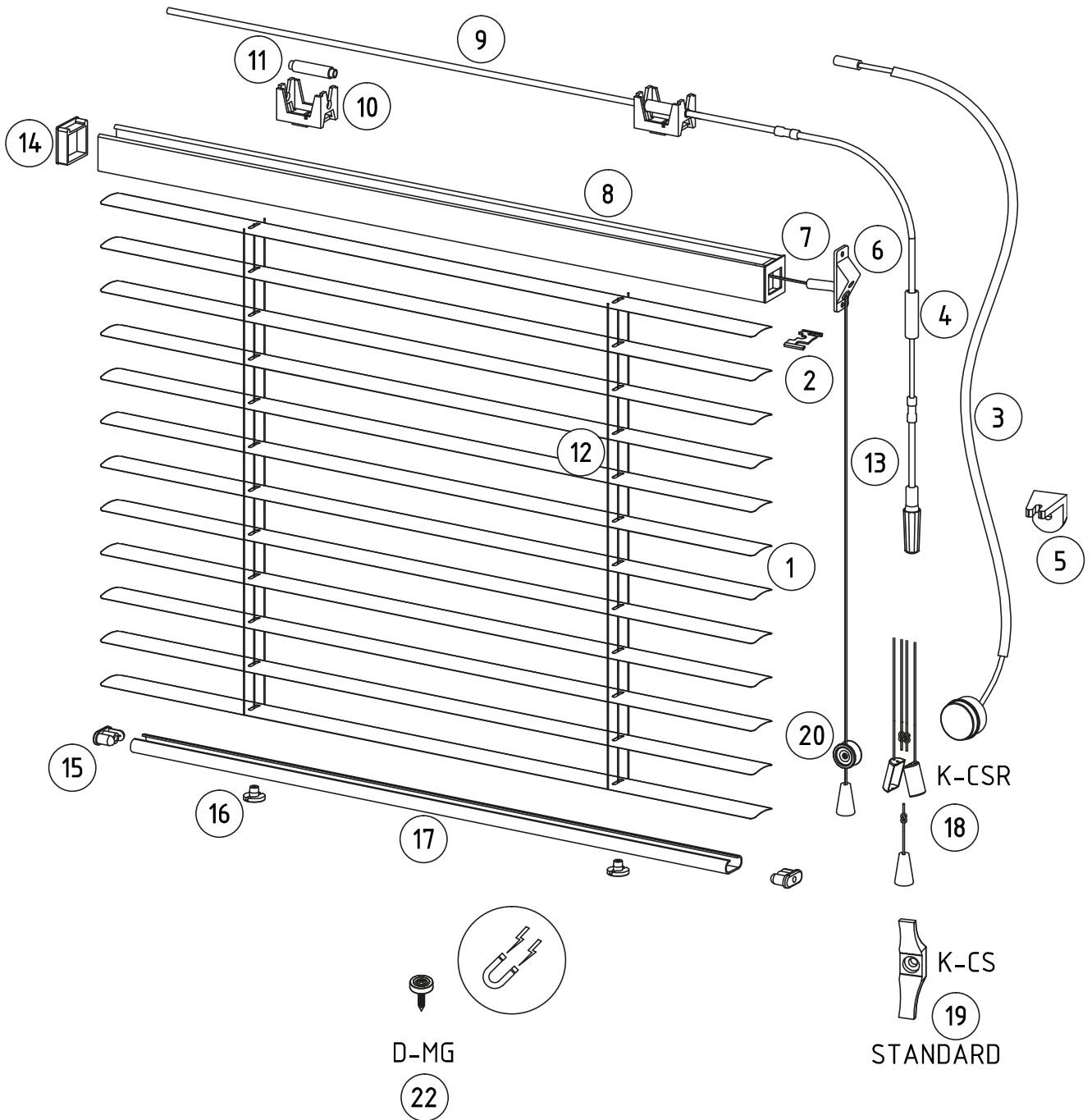
* Do wyboru

21

G-WM25

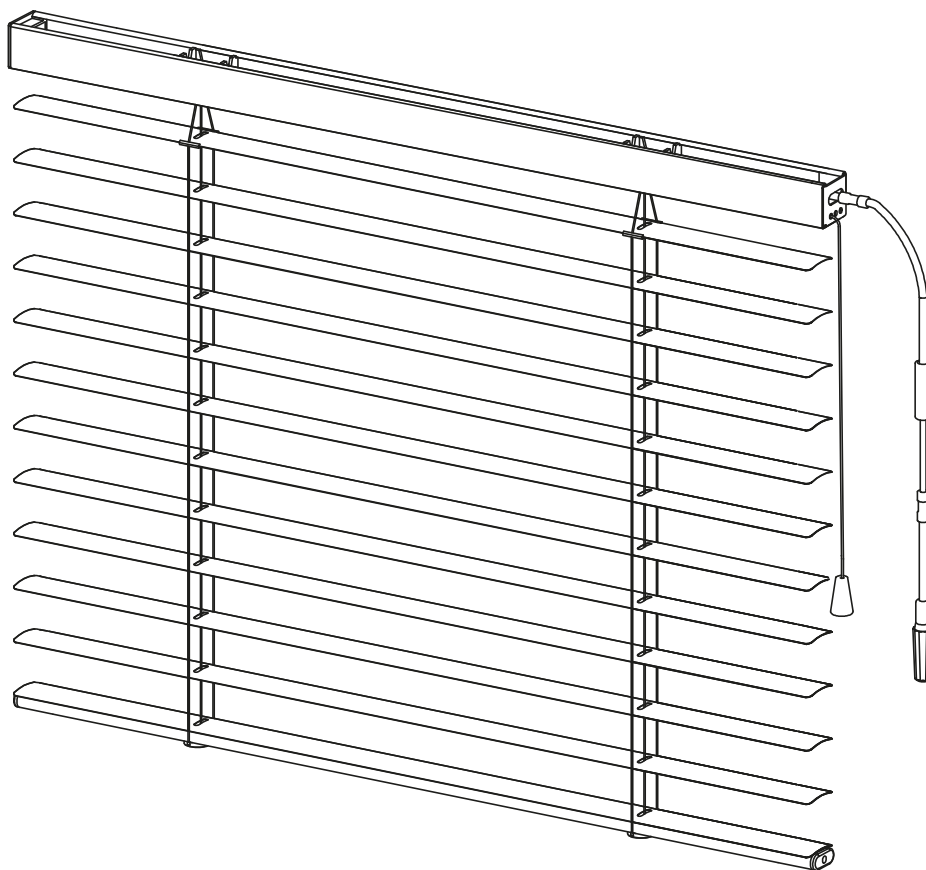


STANDARD



STANDARD II

Żaluzja, którą można montować zarówno w wersji międzyszybowej – wyjście sterowania odbywa się przez specjalny otwór wiercony i frezowany w wewnętrznym skrzydle okna - jak i w wersji nawierzchniowej.



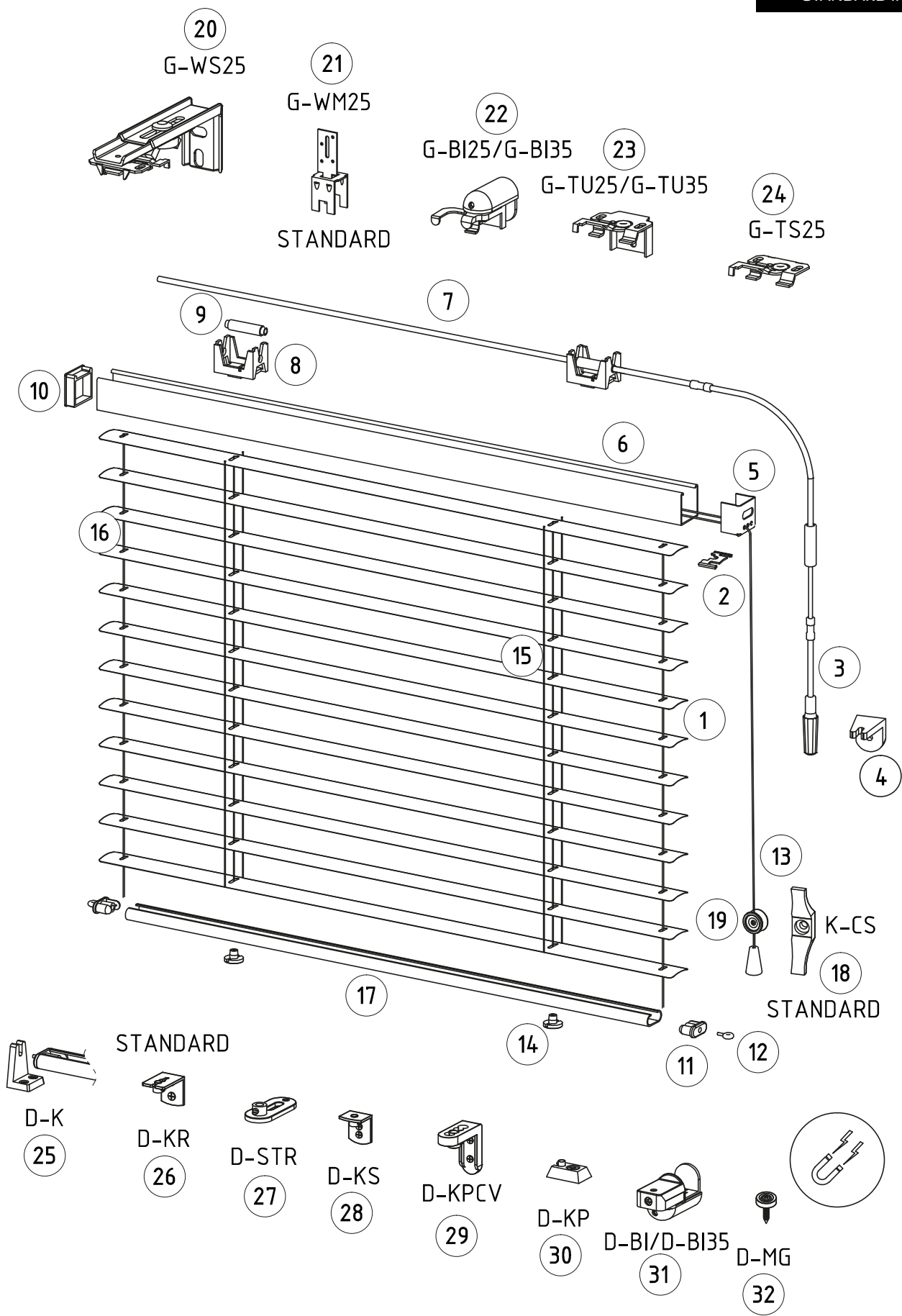
Nazwa komponentu

1	Lamela aluminiowa
2	Klips
3	Pokrętło do żaluzji
4	Zatrząsk pokrętła elastycznego
5	Zaślepka rynny górnej - metalowa
6	Rynna górna 25x25 mm
7	Druk sterujący
8	Łożysko
9	Rolka łożyska
10	Zaślepka rynny górnej
11	Zaślepka listwy dolnej
12	Sworzeń*
13	Sznurek z końcówką PVC
14	Zaślepka drabinki
15	Drabinka sznurkowa
16	Linka stalowa lub żyłka*
17	Listwa dolna 25 mm
18	Mocowanie sznurka - knaga (child safety)***
19	Mocowanie sznurka guzik (child safety)***

Nazwa uchwyty

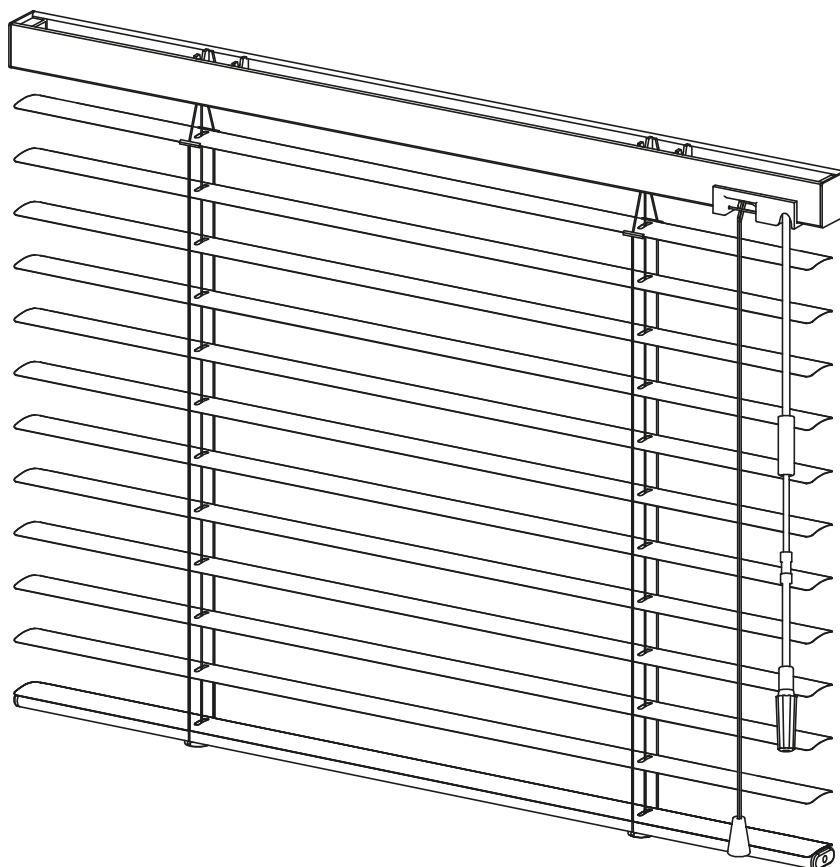
20	Wieszak G-WS25
21	Wieszak G-WM25
22	Wieszak G-BI25 (bezinwazyjny) / G-BI35**
23	Wieszak G-TU25 (bezinwazyjny) / G-TU35**
24	Wieszak G-TS25 (sufitowy)
25	Zaczep D-K
26	Zaczep D-KR*
27	Zaczep D-STR*
28	Zaczep D-KS*
29	Zaczep D-KPCV (przeźroczysty)*
30	Zaczep D-KP*
31	Zaczep D-BI (bezinwazyjny)* / D-BI35**
32	Zaczep D-MG (z magnesem)

* Jeśli żaluzja ma fix
 ** W przypadku lameli 35 mm
 *** Do wyboru



STANDARD III

Żaluzja nawierzchniowa sterowana za pomocą sznurka i elastycznego pokrętła, które są wyprowadzone przez specjalny element z przodu szyny górnej.



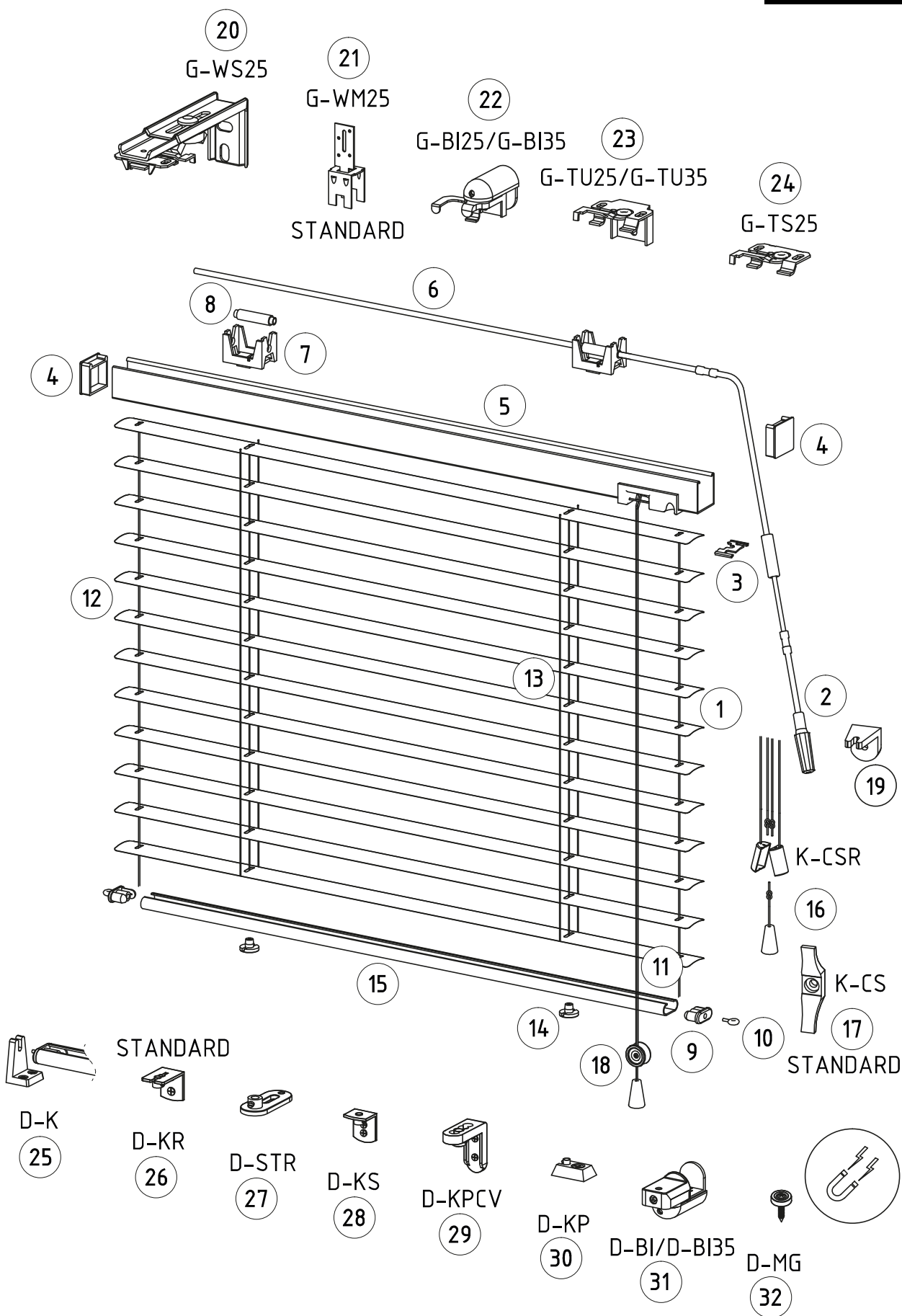
Nazwa komponentu

1	Lamela aluminiowa
2	Pokrętło do żaluzji
3	Klips
4	Zaślepka rynny górnej
5	Rynna górna 25x25 mm
6	Drut sterujący
7	Łożysko
8	Rolka łożyska
9	Zaślepka listwy dolnej
10	Sworzeń*
11	Sznurek z końcówką PVC
12	Linka stalowa lub żyłka*
13	Drabinka sznurkowa
14	Zaślepka drabinki
15	Listwa dolna 25 mm
16	Bezpieczny łącznik sznurka (child safety)***
17	Mocowanie sznurka - knaga (child safety)***
18	Mocowanie sznurka guzik (child safety)***
19	Zatrząsk pokrętła elastycznego

Nazwa uchwyty

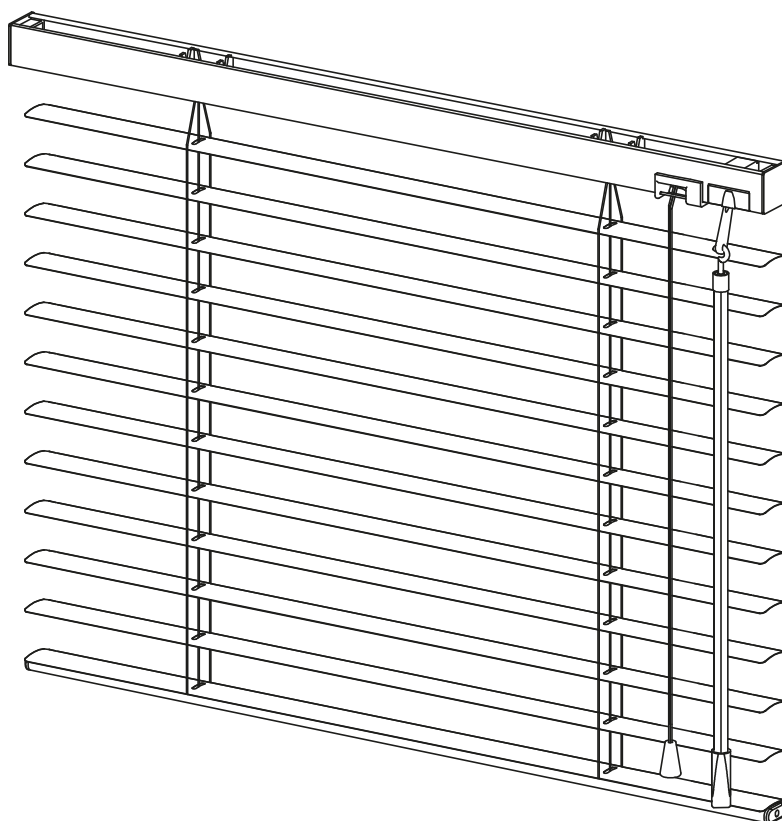
20	Wieszak G-WS25
21	Wieszak G-WM25
22	Wieszak G-BI25 (bezinwazyjny) / G-BI35**
23	Wieszak G-TU25 (bezinwazyjny) / G-TU35**
24	Wieszak G-TS25 (sufitowy)
25	Zaczep D-K
26	Zaczep D-KR*
27	Zaczep D-STR*
28	Zaczep D-KS*
29	Zaczep D-KPCV (przeźroczysty)*
30	Zaczep D-KP*
31	Zaczep D-BI (bezinwazyjny)* / D-BI35**
32	Zaczep D-MG (z magnesem)

* Jeśli żaluzja ma fix
 ** W przypadku lameli 35 mm
 *** Do wyboru



STANDARD IV

Klasyczna żaluzja nawierzchniowa sterowana za pomocą pokrętła do obrotu lamel i sznurka do podnoszenia i opuszczania żaluzji. Najpopularniejsza propozycja, którą można montować do każdego rodzaju okna i w każdym systemie montażu – do góry, do boku, nawierzchniowo, bezinwazyjnie. Żaluzja ta ma również możliwość zainstalowania napędu bateryjnego do obracania lamel, tzw. TILT ONLY.



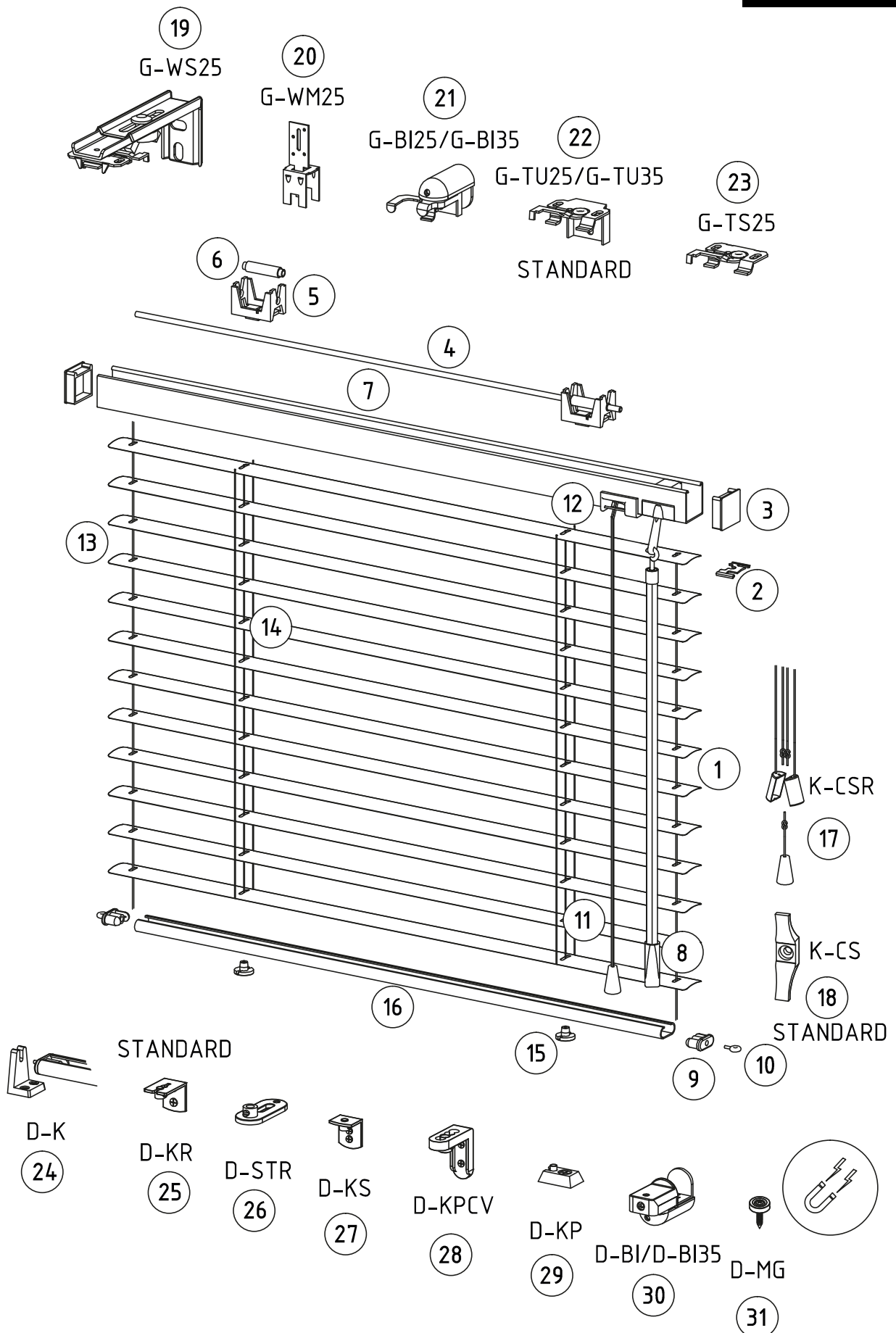
Nazwa komponentu

1	Lamela aluminiowa
2	Klips
3	Zaślepka rynny górnej
4	Drut sterujący
5	Łożysko
6	Rolka łożyska
7	Rynna górna 25x25 mm
8	Pokrętło do żaluzji
9	Zaślepka listwy dolnej
10	Sworzeń*
11	Sznurek z końcówką PVC
12	Hamulec sznurka
13	Linka stalowa lub żyłka*
14	Drabinka sznurkowa
15	Zaślepka drabinki
16	Listwa dolna 25 mm
17	Bezpieczny łącznik sznurka (child safety)***
18	Mocowanie sznurka - knaga (child safety)***

Nazwa uchwyty

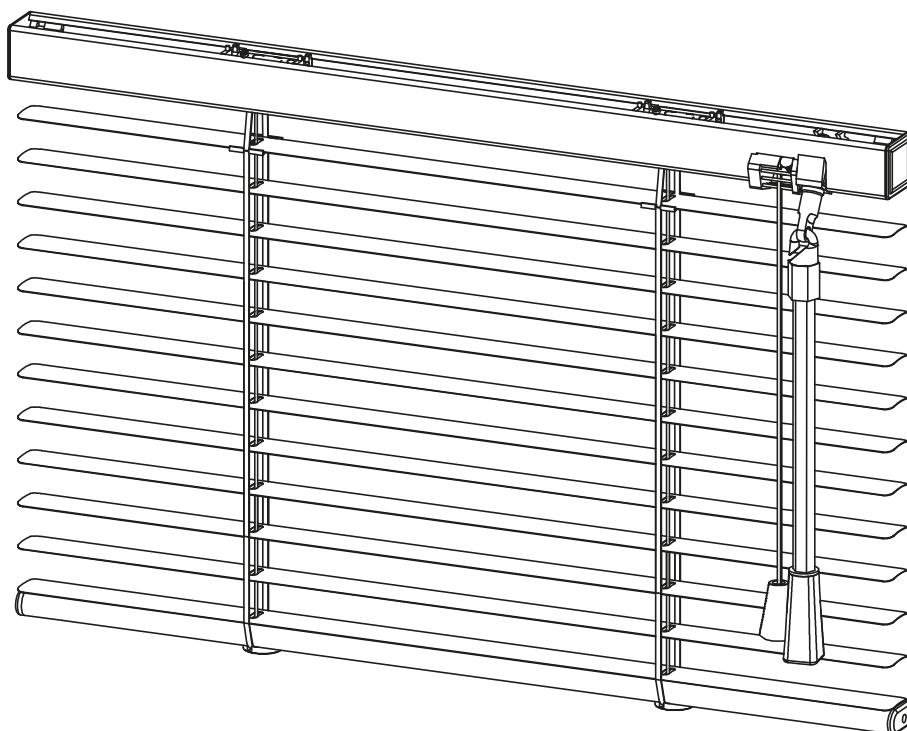
19	Wieszak G-WS25
20	Wieszak G-WM25
21	Wieszak G-BI25 (bezinwazyjny) / G-BI35**
22	Wieszak G-TU25 (bezinwazyjny) / G-TU35**
23	Wieszak G-TS25 (sufitowy)
24	Zaczep D-K
25	Zaczep D-KR*
26	Zaczep D-STR*
27	Zaczep D-KS*
28	Zaczep D-KPCV (przeźroczysty)*
29	Zaczep D-KP*
30	Zaczep D-BI (bezinwazyjny)* / D-BI35**
31	Zaczep D-MG (z magnesem)

* Jeśli żaluzja ma fix
 ** W przypadku lameli 35 mm
 *** Do wyboru



MINI 16

Specjalny system rynny górnej (20x19 mm) przystosowanej estetycznie do lameli 16 mm. Żaluzja sterowana pokrętkiem do obracania lamel oraz sznurkiem do podnoszenia i opuszczania żaluzji.



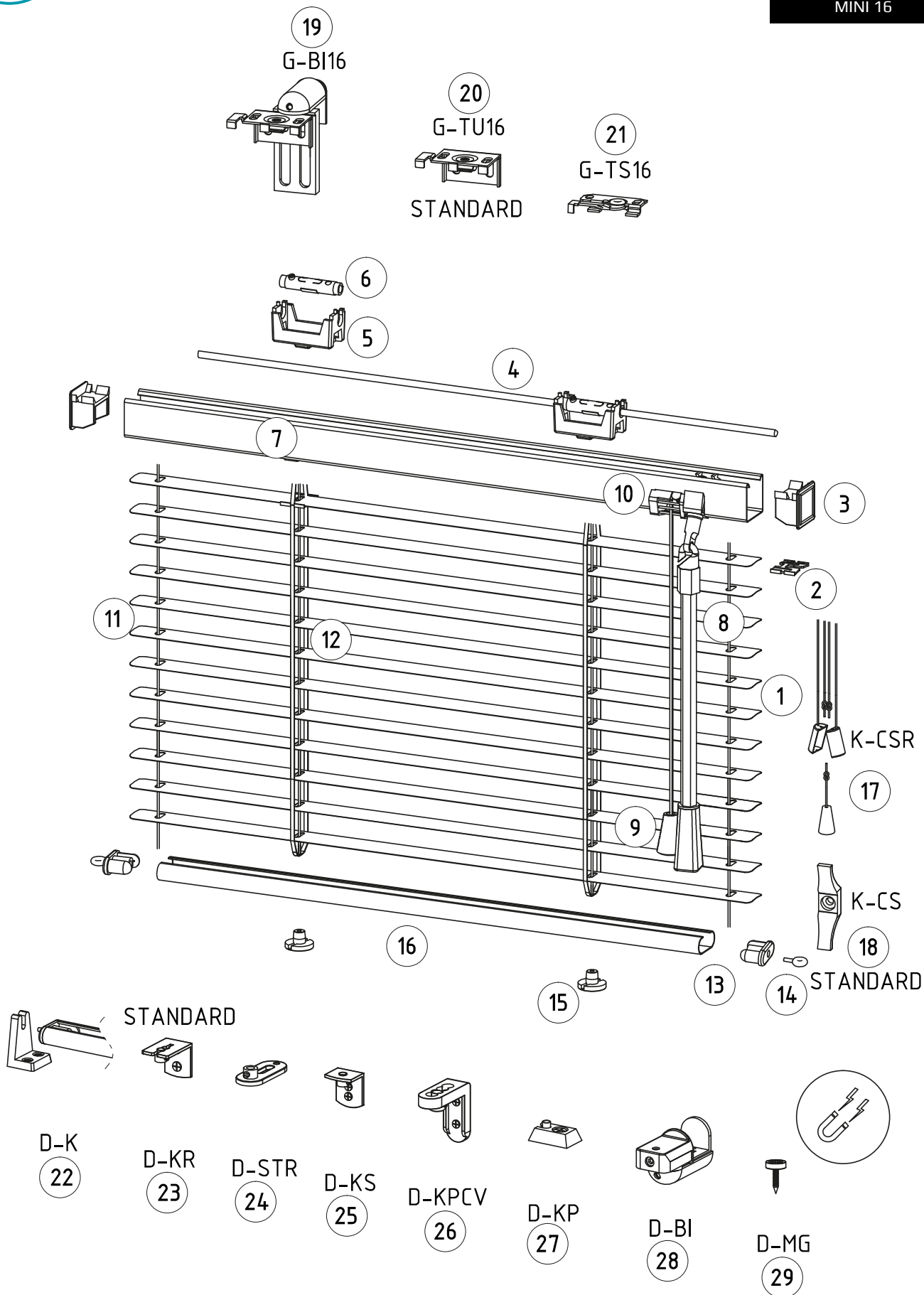
Nazwa komponentu

1	Lamela aluminiowa 16 mm
2	Klips 16 mm
3	Zaślepka rynny górnej
4	Drut sterujący
5	Łożysko
6	Rolka łożyska
7	Rynna górna 20x19 mm
8	Pokrętko do żaluzji
9	Sznurek z końcówką PVC
10	Hamulec sznurka
11	Linka stalowa lub żyłka*
12	Drabinka sznurkowa
13	Zaślepka listwy dolnej
14	Sworzeń*
15	Zaślepka drabinki
16	Listwa dolna 25 mm
17	Bezpieczny łącznik sznurka (child safety)**
18	Mocowanie sznurka - knaga (child safety)**

Nazwa uchwyty

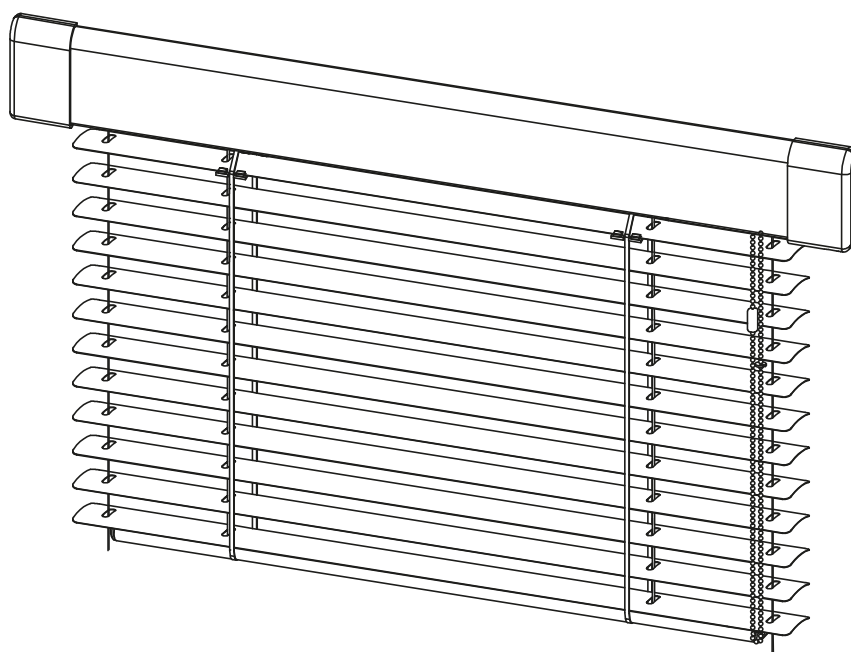
19	Wieszak G-BI16 (bezinwazyjny)
20	Wieszak G-TU16 (uniwersalny)
21	Wieszak G-TS16 (sufitowy)
22	Zaczep D-K
23	Zaczep D-KR*
24	Zaczep D-STR*
25	Zaczep D-KS*
26	Zaczep D-KPCV (przeźroczysty)*
27	Zaczep D-KP*
28	Zaczep D-BI (bezinwazyjny)*
29	Zaczep D-MG (z magnesem)

* Jeśli żaluzja ma fix
** Do wyboru



VENUS

Żaluzja pozioma Venus łańcuszkowa, nawierzchniowa, stosowana do wszystkich typów okien, obsługiwana za pomocą łańcuszka, który wyprowadzony jest „z dołu” (tj. z dolnej części rynny górnej). Może być produkowana w wersji „ONLINE” zapewniająca mniejszą przepuszczalność światła. Żaluzje Venus, jako jedyne w ofercie posiadają fix - prowadzenie boczne w standardzie.



Nazwa komponentu

1	Łańcuszek kulkowy
2	Uchwyt łańcuszka kulkowego
3	Lamela aluminiowa
4	Klips
5	Żyłka z prowadzeniem*
6	Drabinka sznurkowa
7	Płytki mocująca pokrywę boczną z wejściem łańcuszka
8	Pokrywa boczna
9	Płytki mocująca pokrywę boczną
10	Podkładka dystansowa**
11	Korpus napędu
12	Koło napędu
13	Mechanizm operacyjny***
14	Drut sterujący
15	Rynna górna Venus
16	Łożysko
17	Rolka łożyska
18	Zaślepka listwy dolnej
19	Sworzeń*
20	Zaślepka drabinki
21	Listwa dolna 25 mm
22	Zaczep tasiemki
23	Napinacz łańcuszka

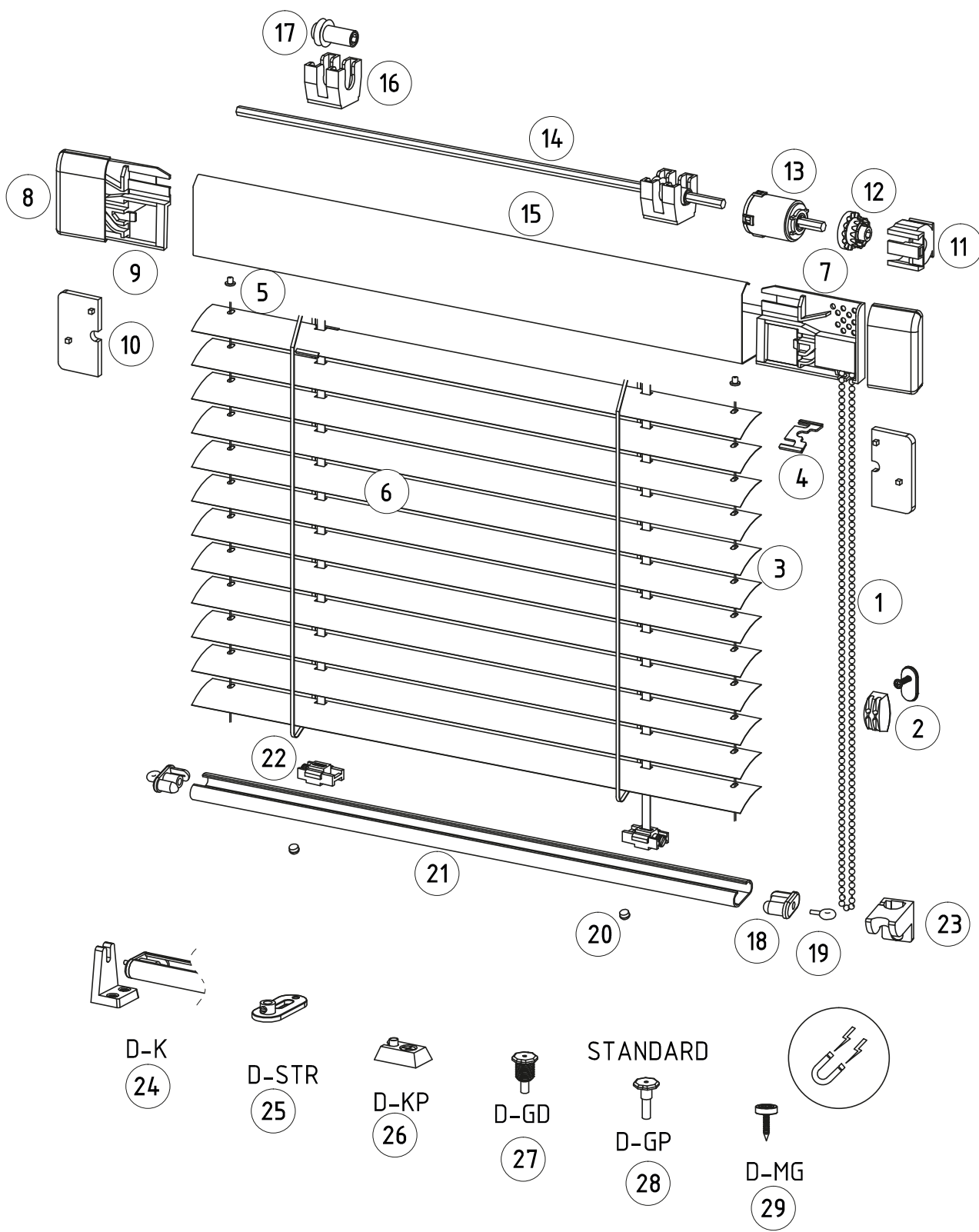
Nazwa uchwytu

24	Zaczep D-K
25	Zaczep D-STR*
26	Zaczep D-KP*
27	Zaczep D-GD (do okien drewnianych)*
28	Zaczep D-GP*
29	Zaczep D-MG (z magnesem)

* Żaluzja Venus posiada fix - prowadzenie boczne w standardzie

** Do wyboru

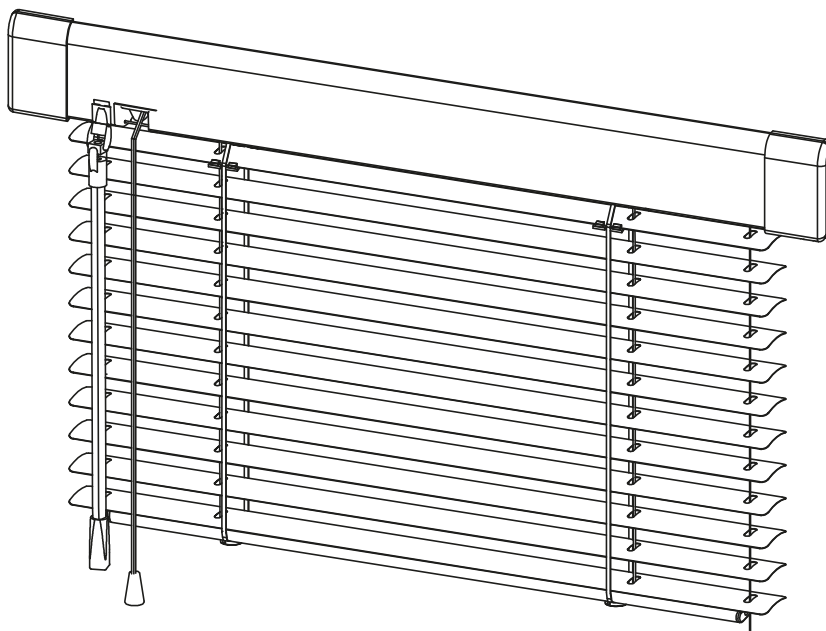
*** Dla żaluzji z systemem samohamownym



VENUS STANDARD

Żaluzja pozioma Venus standard, nawierzchniowa, stosowana do wszystkich typów okien, obsługiwana za pomocą sznurka i pokrętła, które wyprowadzone są „z dołu” (tj. z dolnej części rynny górnej).

Może być produkowana w wersji „ONLINE” zapewniająca mniejszą przepuszczalność światła.



Nazwa komponentu

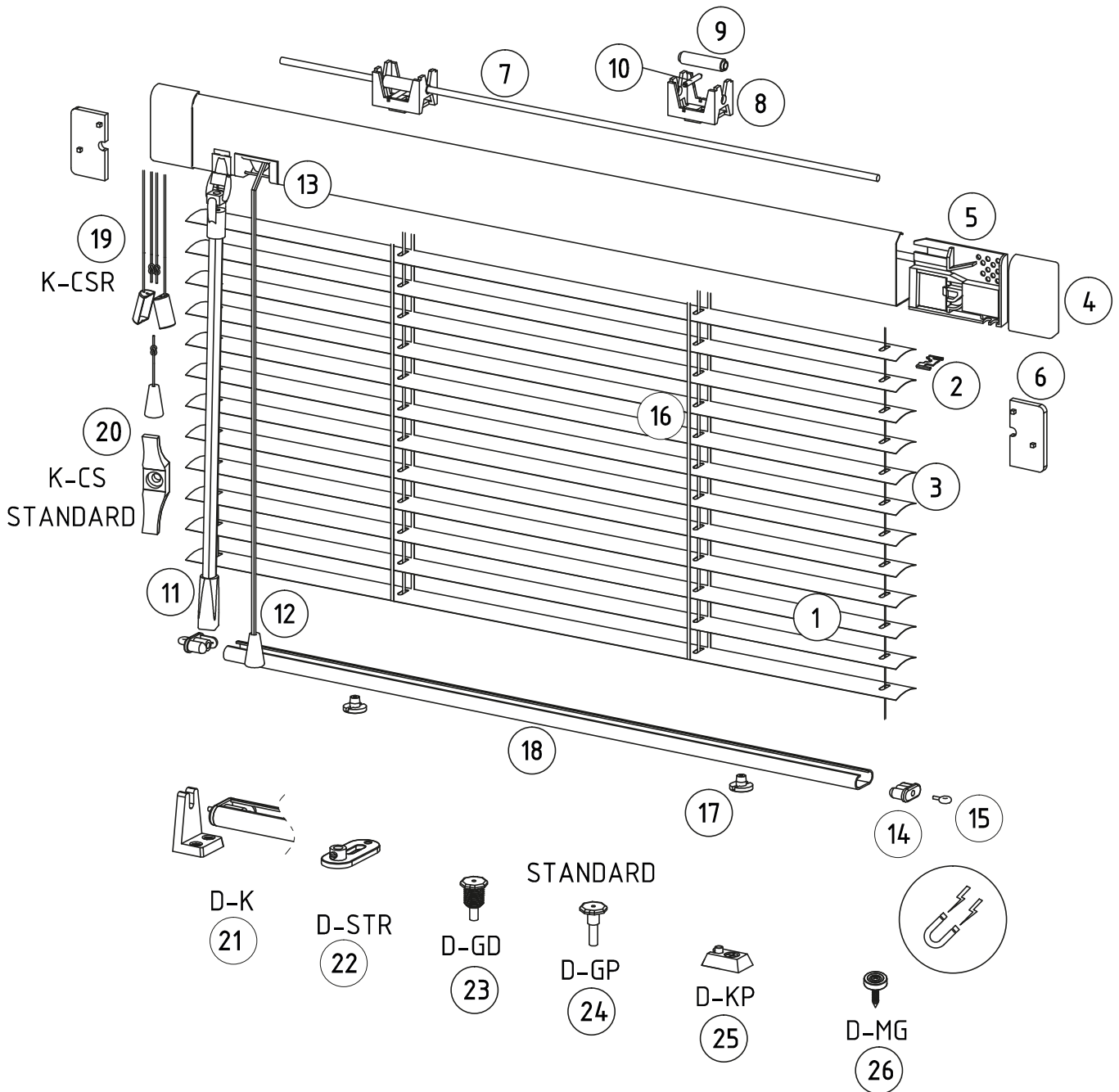
1	Lamela aluminiowa
2	Klips
3	Żyłka z prowadzeniem
4	Pokrywa boczna
5	Płytki mocująca pokrywę boczną
6	Podkładka dystansowa**
7	Drut sterujący
8	Łożysko
9	Rolka łożyska
10	Tulejka
11	Pokrętło do żaluzji
12	Sznurek z końcówką PVC
13	Hamulec sznurka
14	Zaślepka listwy dolnej
15	Sworzeń*
16	Drabinka sznurkowa
17	Zaślepka drabinki
18	Listwa dolna 25 mm
19	Bezpieczny łącznik sznurka (child safety)**
20	Mocowanie sznurka - knaga (child safety)**

Nazwa uchwyty

21	Zaczep D-K
22	Zaczep D-STR*
23	Zaczep D-GD (do okien drewnianych)*
24	Zaczep D-GP*
25	Zaczep D-KP*
26	Zaczep D-MG (z magnesem)

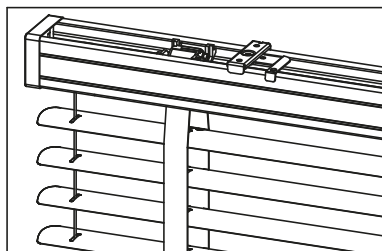
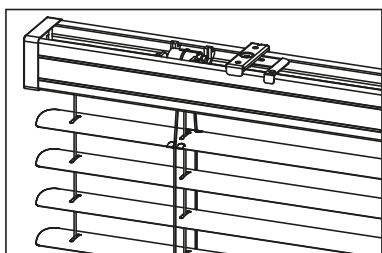
* Jeśli żaluzja ma fix

** Do wyboru

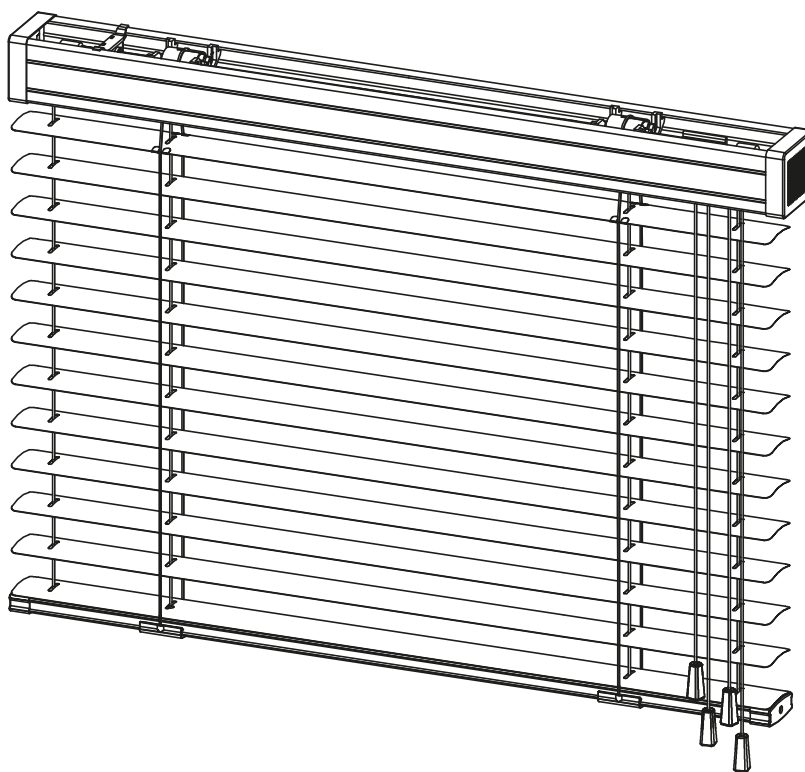


FRONTON

Żaluzja nawierzchniowa z lamelą 50 mm sterowana za pomocą przekładni obsługiwanych sznurkami do obrotu lamel i podnoszenia, opuszczania żaluzji. FRONTON może być wykonany z drabinką sznurkową i taśmową oraz drewnianą lub bambusową maskownicą szyny górnej.



Tylko lamela 50 mm



Nazwa komponentu

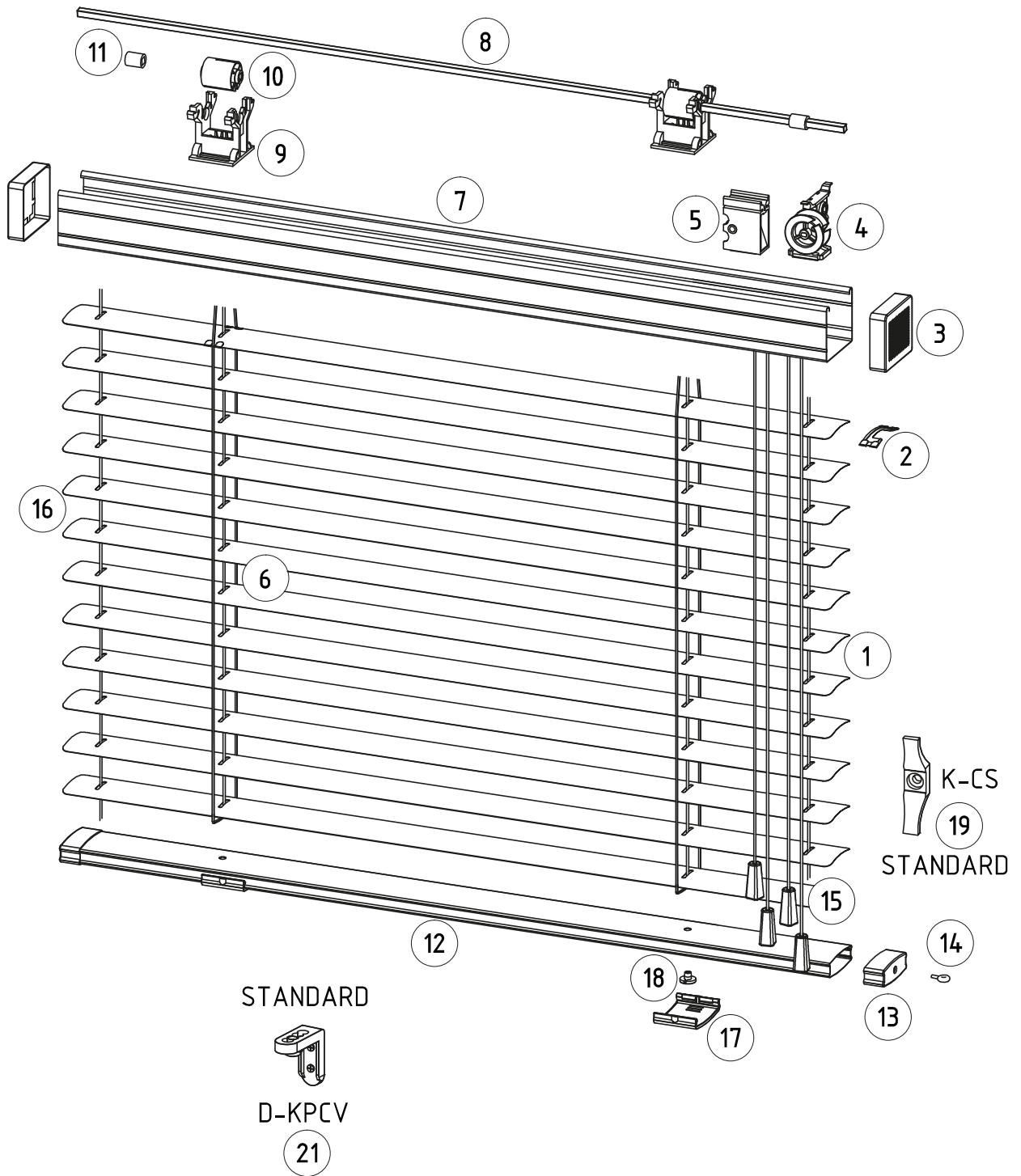
1	Lamela aluminiowa 50 mm
2	Klips
3	Zaślepka rynny górnej
4	Przekładnia
5	Hamulec sznurka
6	Drabinka sznurkowa/taśmowa**
7	Rynna górna 57x51 mm
8	Drut sterujący
9	Łożysko
10	Rolka łożyska
11	Blokada drutu sterującego
12	Listwa dolna 50 mm
13	Zaślepka listwy dolnej
14	Sworzeń*
15	Sznurek z końcówką transparentną
16	Linka stalowa*
17	Blokada drabinki listwy dolnej
18	Zaślepka drabinki
19	Mocowanie sznurka - knaga (child safety)

Nazwa uchwytu

20	Wieszak G-TU50
21	Zaczep D-KPCV (przezroczysty)*

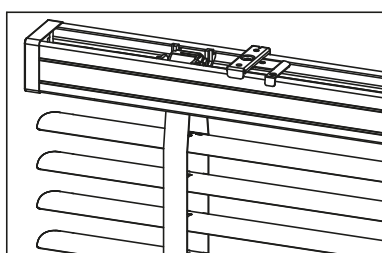
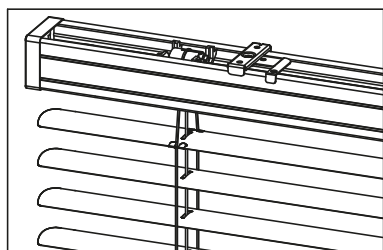
* Jeżeli żaluzja ma fix
** Do wyboru

20
G-TS50

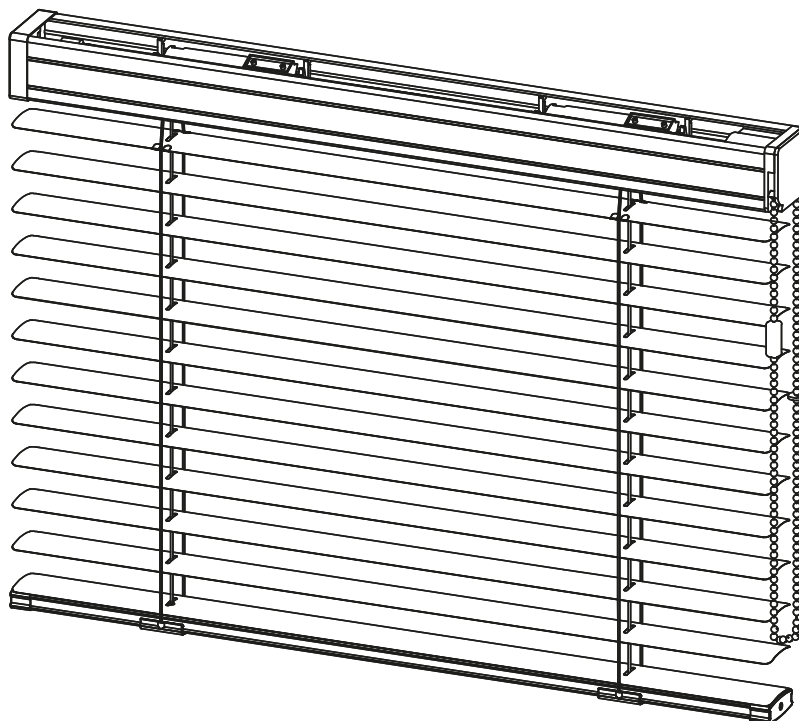


FRONTON CHAIN

Żaluzje nawierzchniowa z lamelą 50 mm sterowana za pomocą łańcuszka - pętli 4,5 x 6 mm, który połączony jest z mechanizmem operacyjnym o przełożeniu 1:4 co zapewnia płynną i lekką pracę nawet przy dużych wymiarach. Żaluzja może być wykonana z drabinką sznurkową i taśmową.



Tylko dla lameli 50 mm



Nazwa komponentu

1	Lamela aluminiowa 50 mm
2	Klips
3	Mechanizm złańcuszkiem kulkowym
4	Rynna górna 57x51 mm
5	Łożysko
6	Drut sterujący
7	Blokada drutu sterującego
8	Zaślepka rynny górnej 50 mm
9	Drabinka sznurkowa/taśmowa*
10	Listwa dolna 50 mm
11	Zaślepka listwy dolnej
12	Zaślepka drabinki
13	Blokada drabinki listwy dolnej
14	Pętla łańcuszka
15	Napinacz łańcuszka

Nazwa uchwytu

16 | Wieszak G-TU50

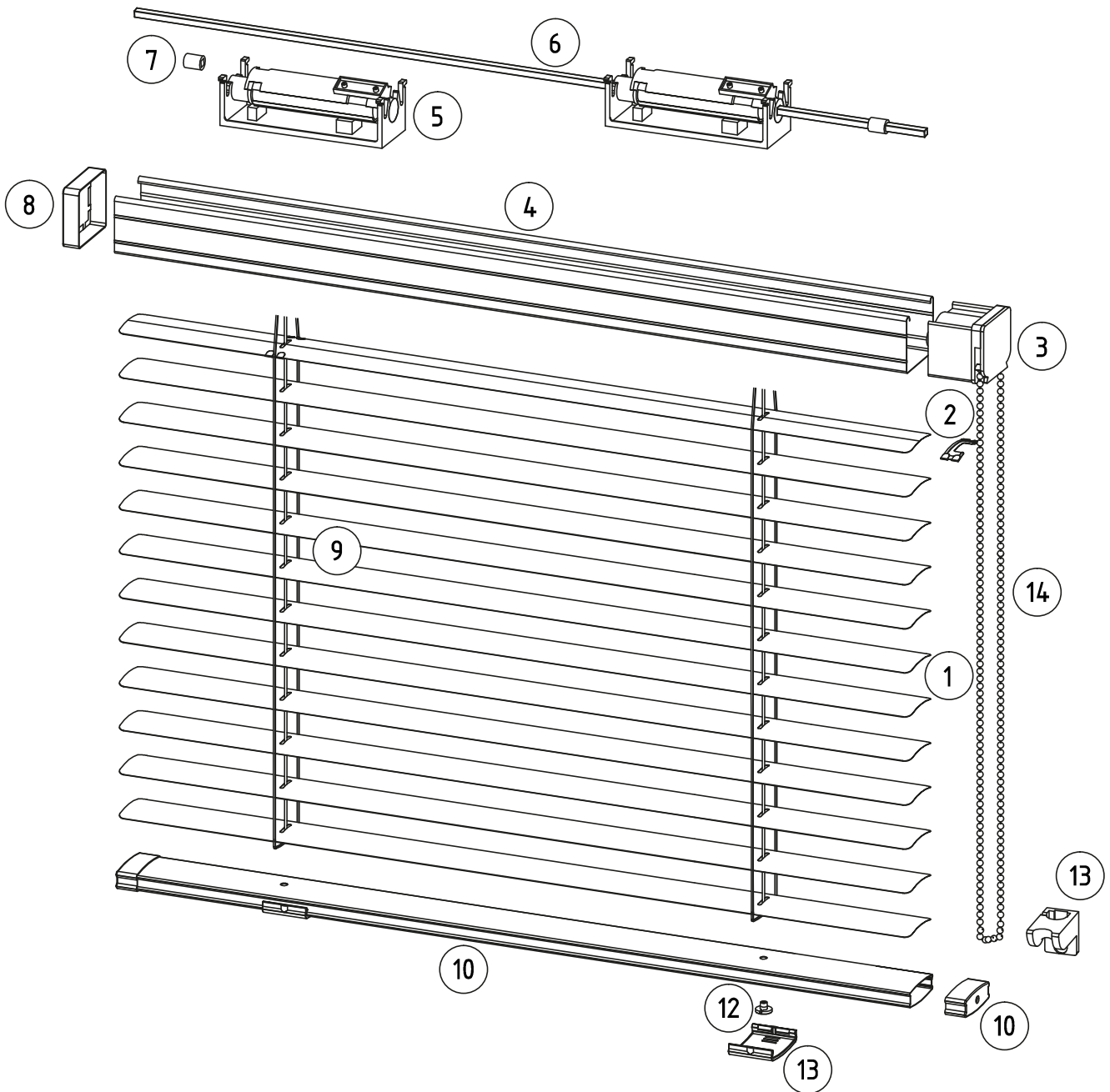
* Do wyboru

Żaluzji Fronton Chain nie produkuje się z prowadzeniem bocznym fix

16

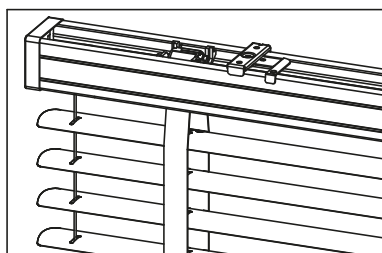
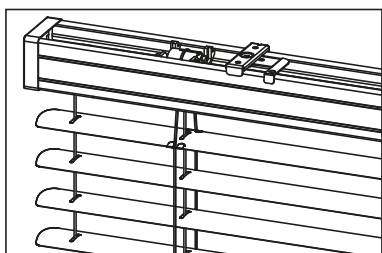
G-TU50


STANDARD

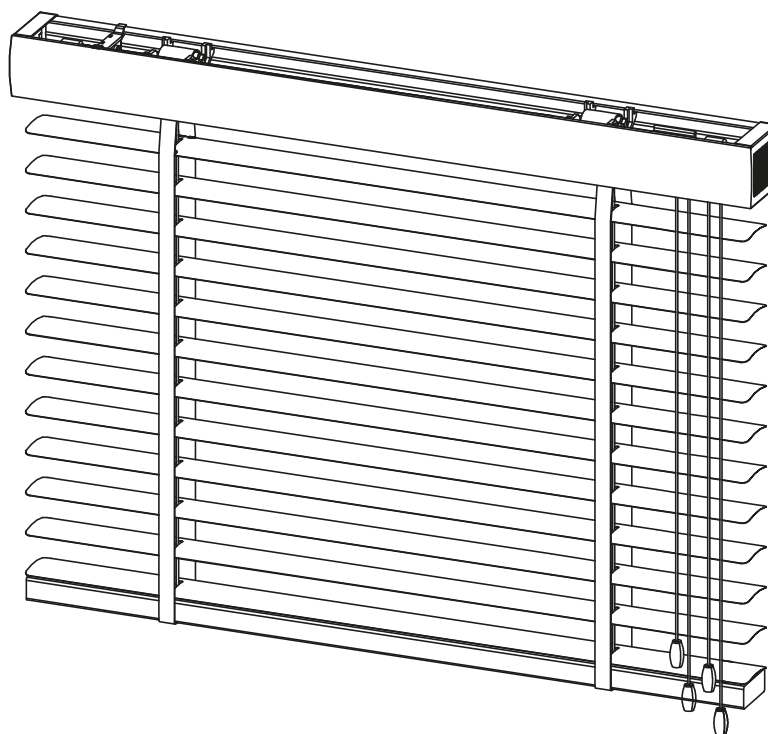


FRONTON ALU-WOOD

Żaluzja nawierzchniowa z lamelą 50 mm, identycznie jak FRONTON sterowana za pomocą przekładni obsługiwanych sznurkami do obrotu lamel i podnoszenia oraz opuszczania żaluzji. FRONTON może być wykonany z drabinką sznurkową i taśmową oraz drewnianą lub bambusową maskownicą szyny górnej. Wyróżnia go drewniana listwa dolna.



Tylko lamela 50 mm



Nazwa komponentu

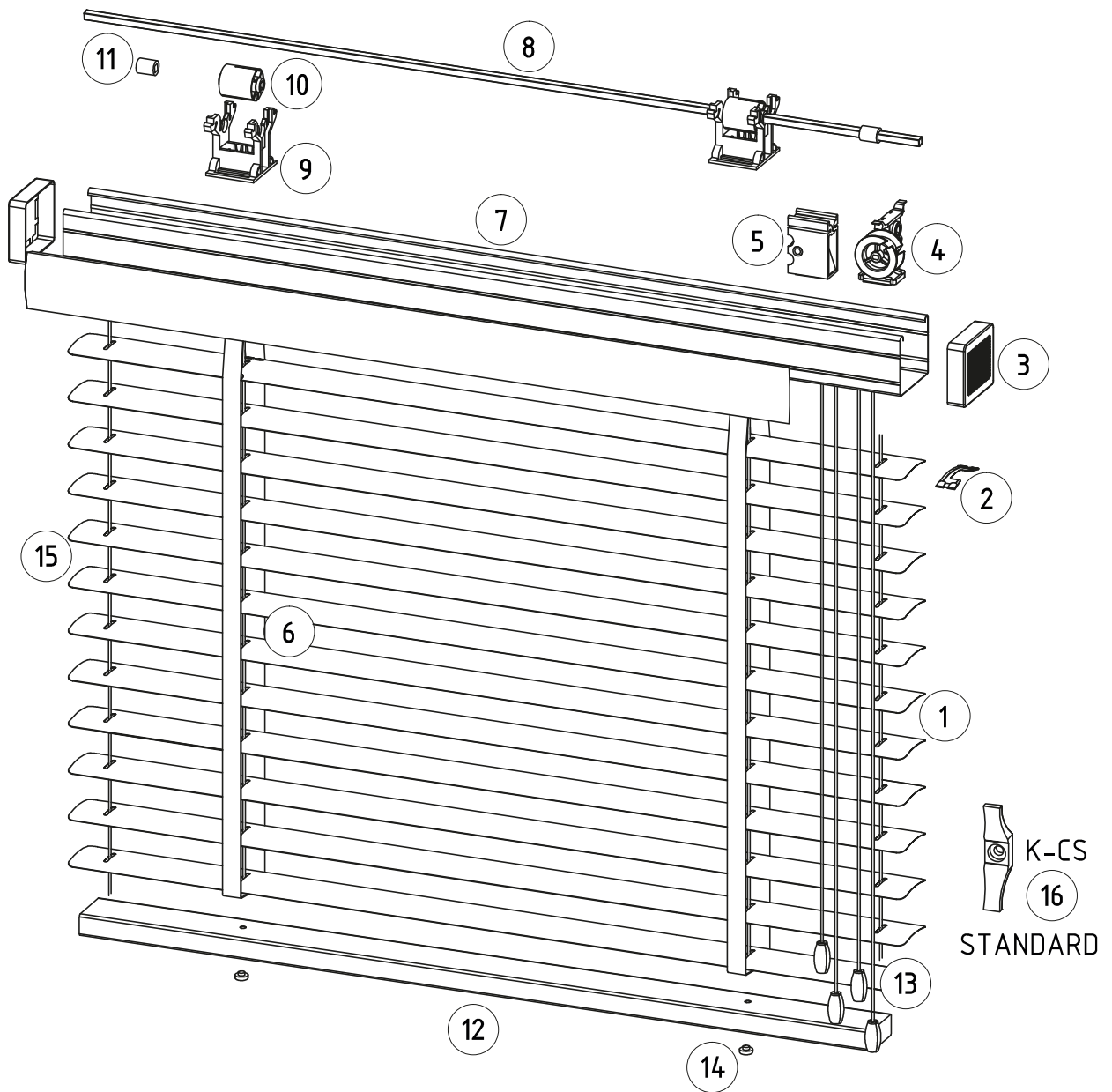
1	Lamela aluminiowa 50 mm
2	Klips
3	Zaślepka rynny górnej
4	Przekładnia
5	Hamulec sznurka
6	Drabinka sznurkowa/taśmowa**
7	Rynna górna 57x51 mm
8	Drut sterujący
9	Łożysko
10	Rolka łożyska
11	Blokada drutu sterującego
12	Listwa dolna drewniana
13	Sznurki sterujące z końcówkami drewnianymi
14	Zaślepka drabinki
15	Linka stalowa*
16	Mocowanie sznurka - knaga (child safety)

Nazwa uchwytu

17	Wieszak G-TU50
18	Zaczep D-KPCV (przezroczysty)*

* Jeżeli żaluzja ma fix
** Do wyboru

17
G-TU50



K-CS
16
STANDARD

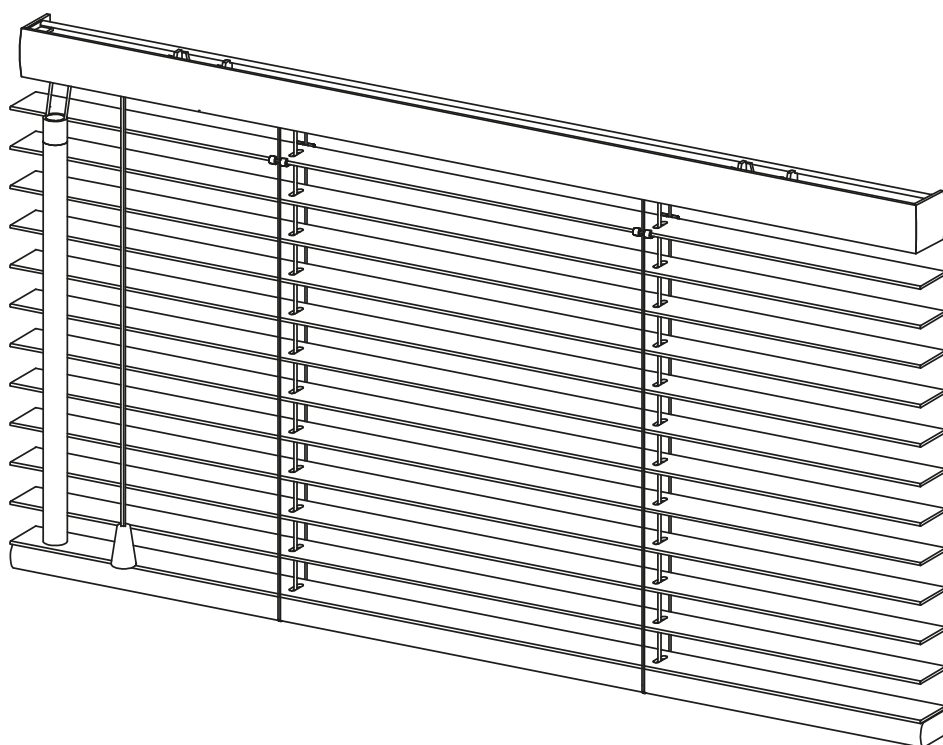
STANDARD



18

WOOD CLASSIC 25

Standardowa żaluzja nawierzchniowa z lamelą drewnianą 25mm, sterowana za pomocą przekładni z metalowym wspornikiem i hamulcem sznurka.



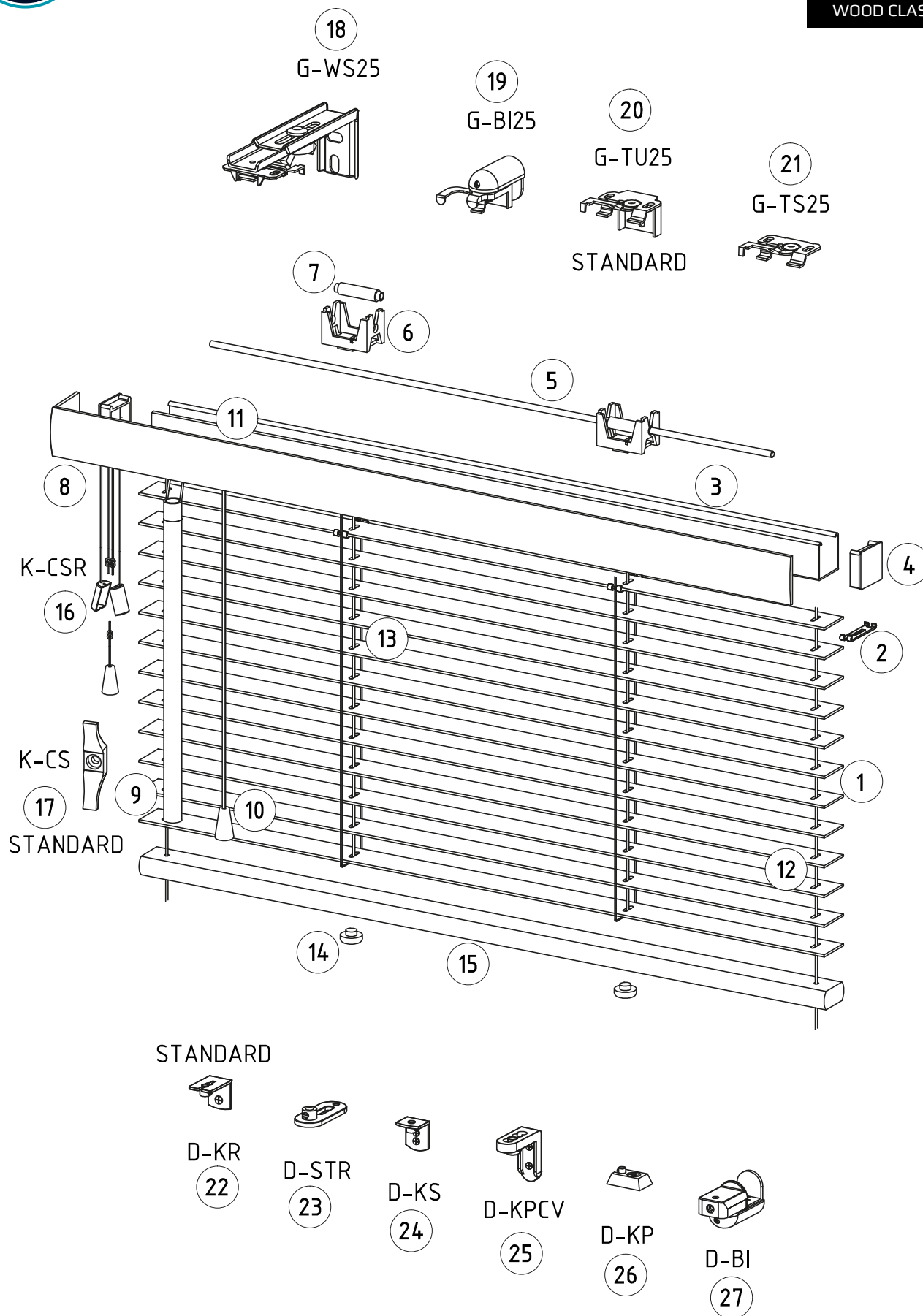
Nazwa komponentu

1	Lamela
2	Klips
3	Rynna górna 25x25 mm
4	Zaślepka rynny górnej
5	Drut sterujący
6	Łożysko
7	Rolka łożyska
8	Maskownica
9	Pokrętko drewniane
10	Sznurek sterujący z drewnianą końcówką
11	Hamulec sznurka
12	Linka stalowa lub żyłka*
13	Drabinka sznurkowa
14	Zaślepka drabinki
15	Listwa dolna drewniana
16	Bezpieczny łącznik sznurka (child safety)**
17	Mocowanie sznurka - knaga (child safety)**

Nazwa uchwytu

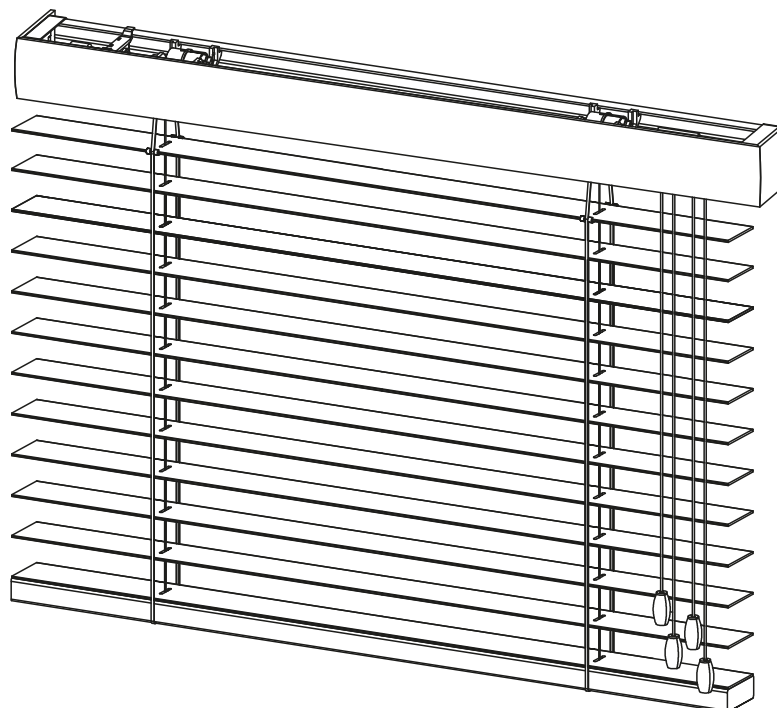
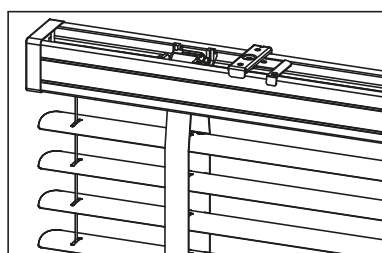
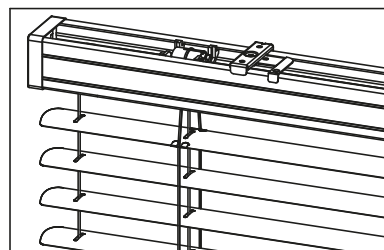
18	Wieszak G-WS25
19	Wieszak G-BI25 (bezinwazyjny)
20	Wieszak G-TU25 (bezinwazyjny)
21	Wieszak G-TS25
22	Zaczep D-KR*
23	Zaczep D-STR*
24	Zaczep D-KS*
25	Zaczep D-KPCV (przeźroczysty)*
26	Zaczep D-KP*
27	Zaczep D-BI (bezinwazyjny)*

* Jeśli żaluzja ma fix
** Do wyboru



WOOD CLASSIC 50

Masywna „50-tka”, żaluzja z lamelą bambusową o szerokości 50mm, która doskonale komponuje się na oknach o dużych rozmiarach (maksymalne rozmiary żaluzji to 2400x3000mm). Żaluzja może być wykonana z drabinką sznurkową i taśmową.



Nazwa komponentu

1	Lamela
2	Klips
3	Rynna górna 57x51 mm
4	Zaślepka rynny górnej
5	Przekładnia
6	Blokada sznurka
7	Drut sterujący
8	Łożysko
9	Rolka łożyska
10	Blokada drutu sterującego
11	Maskownica
12	Sznurki sterujące z końcówkami drewnianymi
13	Linka stalowa lub żyłka*
14	Drabinka sznurkowa/taśmowa**
15	Listwa dolna drewniana
16	Zaślepka drabinki
17	Mocowanie sznurka - knaga (child safety)**

Nazwa uchwytu

18	Wieszak G-TU50
19	Zaczep D-KPCV (przeźroczysty)

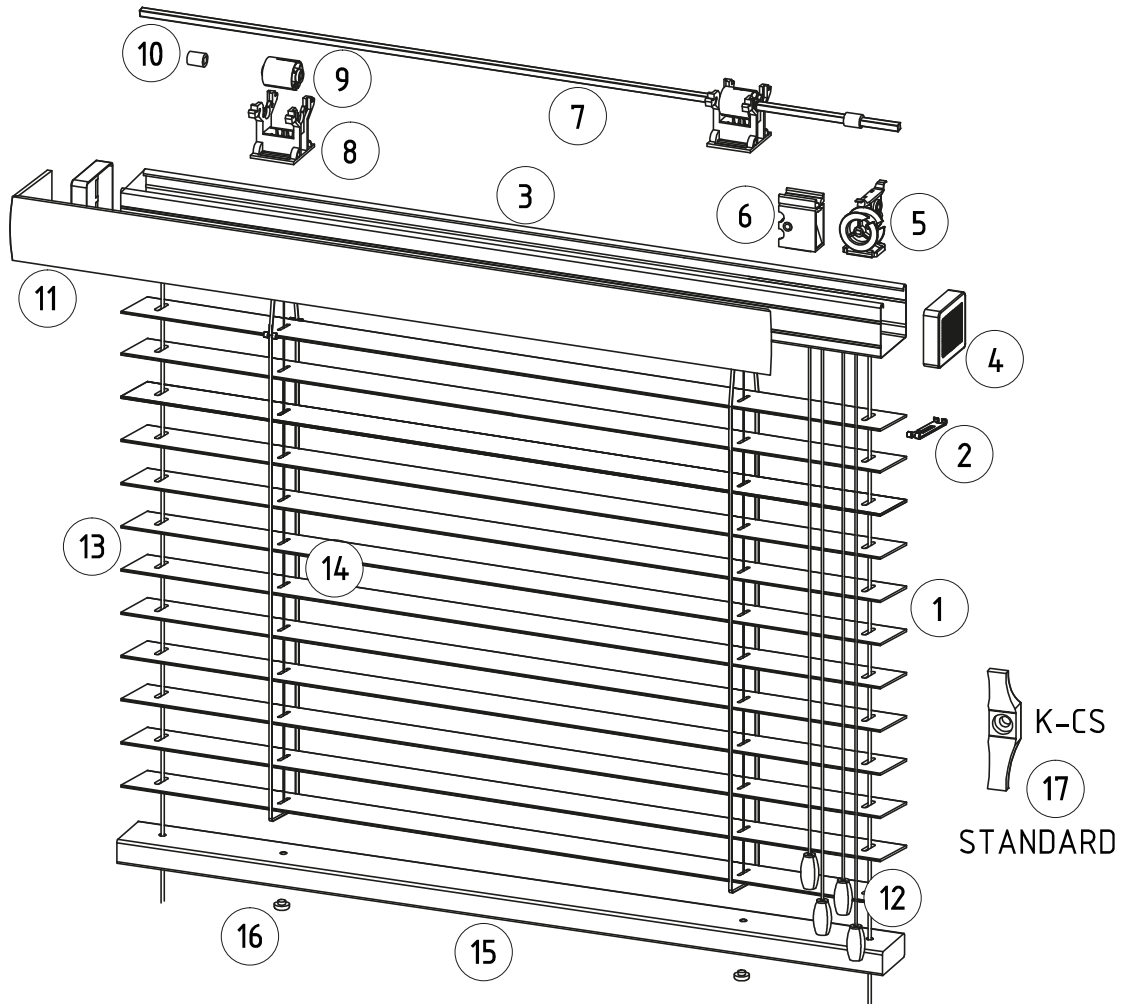
* Jeśli żaluzja ma fix
** Do wyboru

18

G-TU50



STANDARD



STANDARD

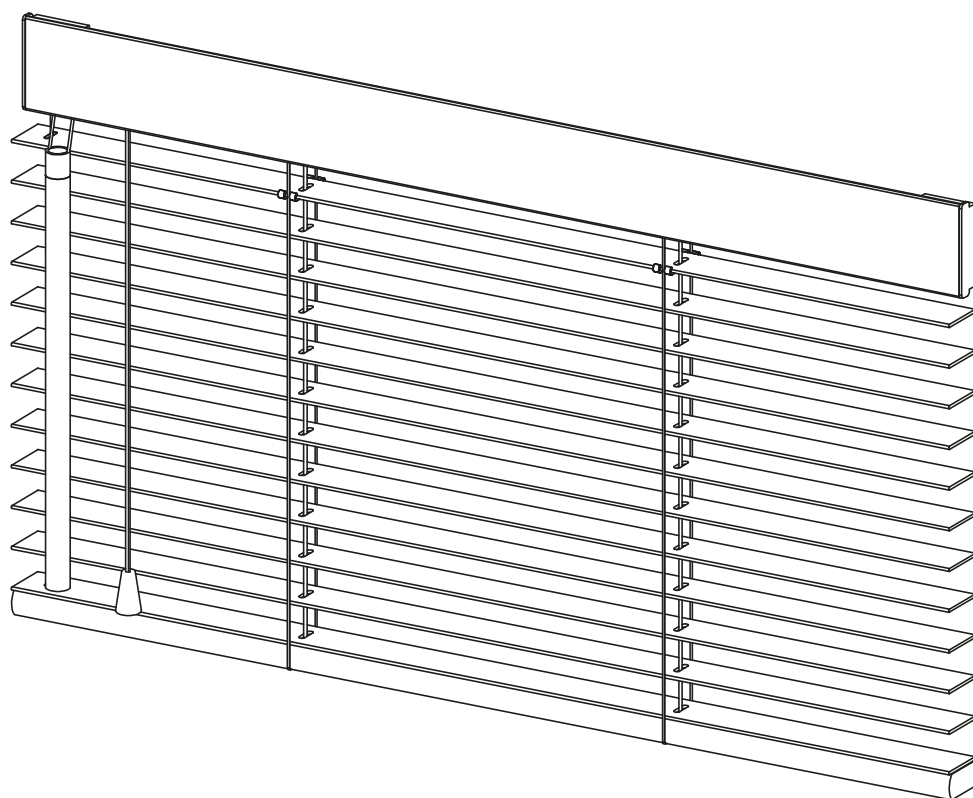


D-KPCV

19

WOOD NEW DESIGN 25

Żaluzja z lamelą drewnianą 25 mm, klasyka w nowej odświeżonej, nawierzchniowa żaluzja z listwą maskującą, montowana w światło okna.



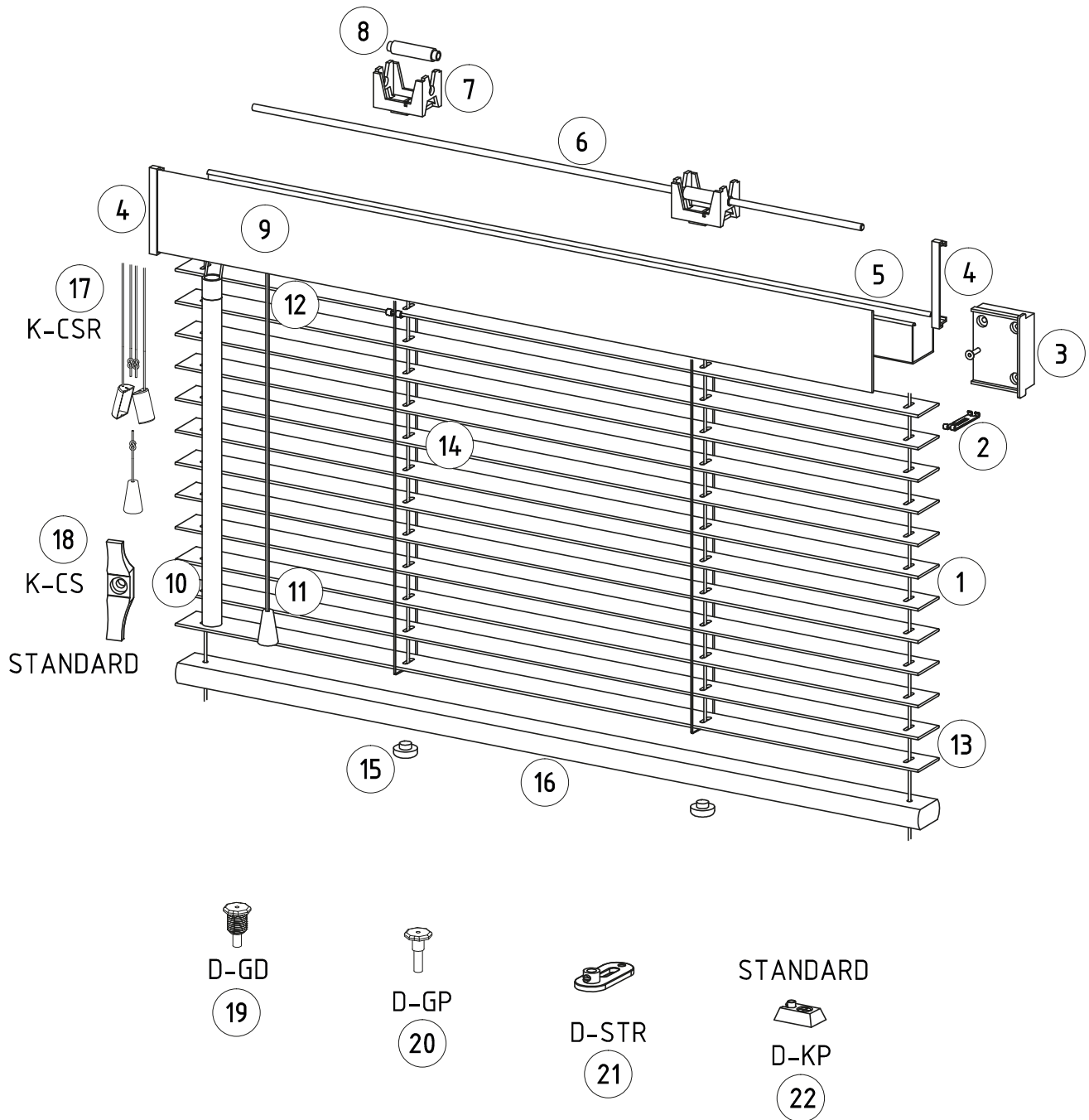
Nazwa komponentu

1	Lamela
2	Klips
3	Uchwyt montażowy
4	Zapinka maskownicy
5	Rynna górna 25x25 mm
6	Drut sterujący
7	Łożysko
8	Rolka łożyska
9	Maskownica rynny górnej
10	Pokrętło drewniane ze sterownikiem
11	Sznurek sterujący z drewnianą końcówką
12	Hamulec sznurka
13	Linka stalowa lub żyłka*
14	Drabinka sznurkowa
15	Zaślepka drabinki
16	Listwa dolna drewniana
17	Bezpieczny łącznik sznurka (child safety)
18	Mocowanie sznurka - knaga (child safety)

Nazwa uchwytu

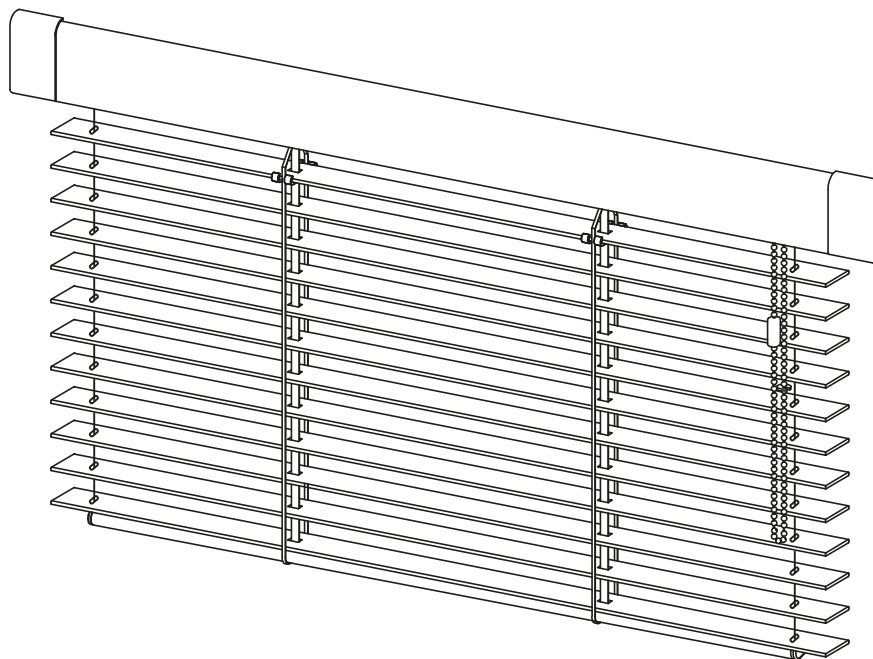
19	Zaczep D-GD*
20	Zaczep D-GP*
21	Zaczep D-STR*
22	Zaczep D-KP*

* Jeśli żaluzja ma fix



WOOD VENUS 25

Żaluzja z lamelą bambusową 25mm, przystosowana do montażu tylko w światło okien PCV i drewnianych, sterowana za pomocą łańcuszka.



Nazwa komponentu

1	Lamela
2	Klips
3	Uchwyt sznurka kulkowego
4	Łańcuszek kulkowy
5	Żyłka z prowadzeniem*
6	Drabinka sznurkowa
7	Taśma sterująca
8	Pokrywa boczna
9	Płyta mocująca pokrywę boczną
10	Podkładka dystansowa**
11	Korpus napędu
12	Koło napędowe
13	Mechanizm operacyjny***
14	Drut sterujący
15	Rynna górna
16	Łożysko
17	Rolka łożyska
18	Zaślepka rynny dolnej (jeśli żaluzja ma fix)
19	Sworzeń*
20	Zaślepka drabinki
21	Listwa dolna 25x25 mm
22	Zaczep taśmy
23	Napinacz łańcuszka

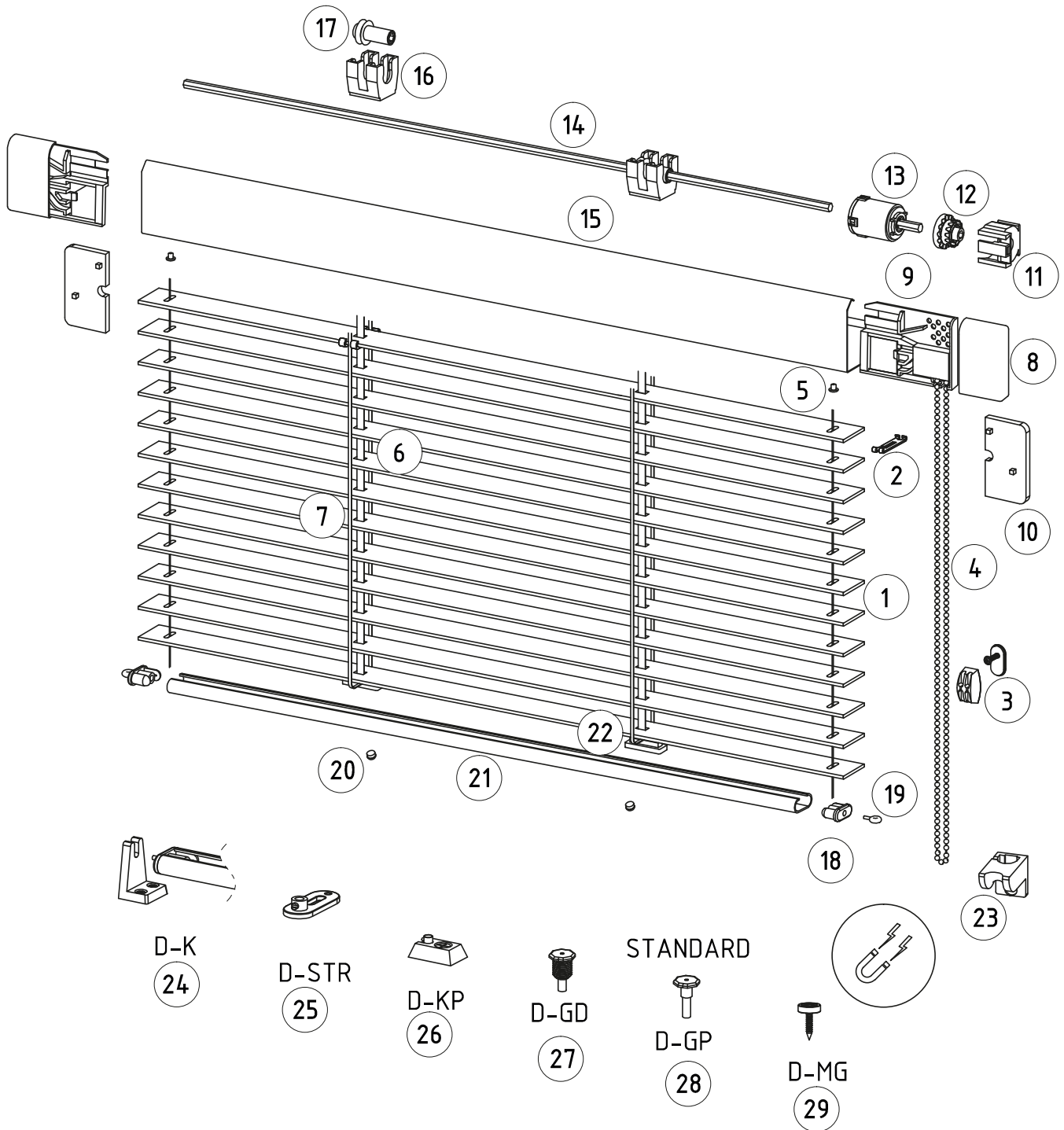
Nazwa uchwytu

24	Zaczep D-K
25	Zaczep D-STR*
26	Zaczep D-KP*
27	Zaczep D-GD*
28	Zaczep D-GP*
29	Zaczep D-MG (z magnesem)

* Żaluzja Venus posiada fix - prowadzenie boczne w standardzie

** Do wyboru

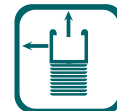
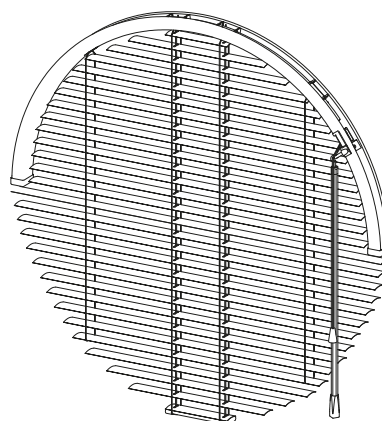
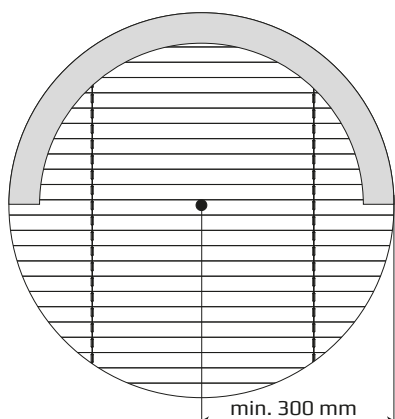
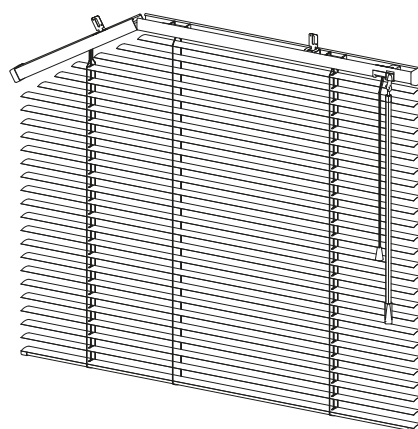
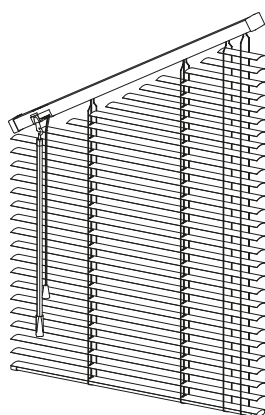
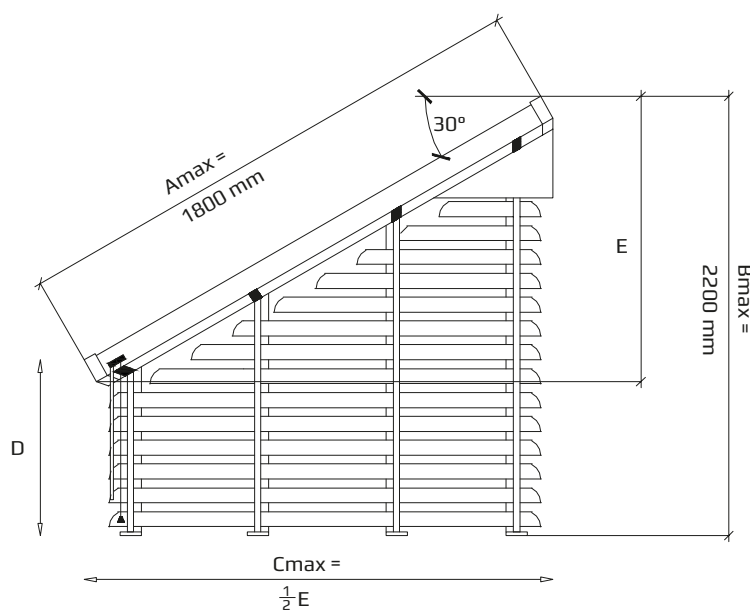
*** Do żaluzji z systemami samohamownymi



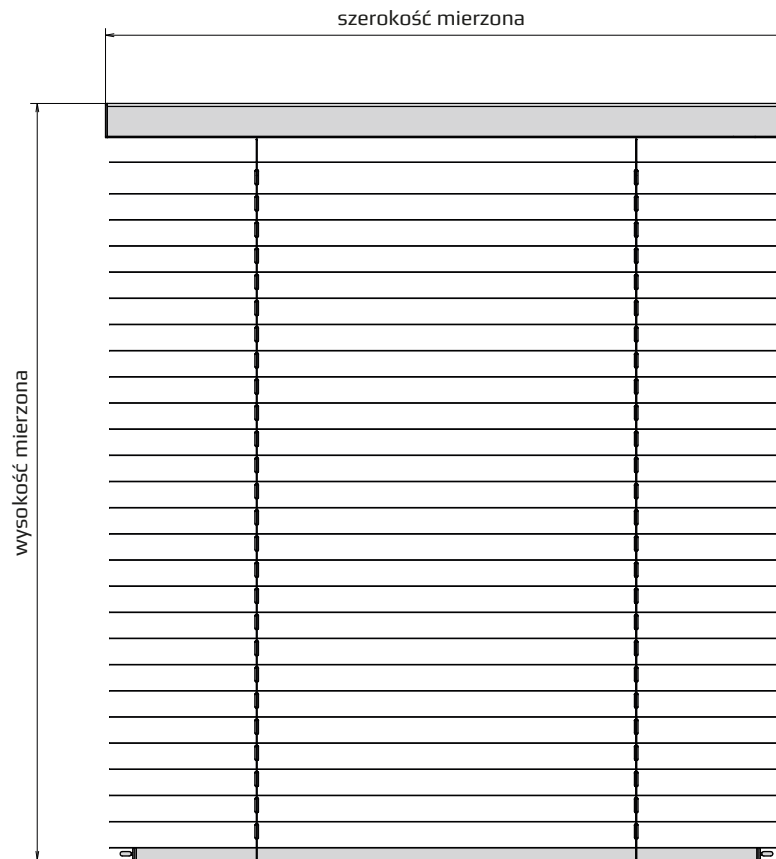
ŻALUZJE NIETYPOWE

Żaluzja nawierzchniowa w nietypowym kształcie, dla wszystkich rodzajów okien.
Sterowana za pomocą pokrętła do obrotu lamel i sznurka do podnoszenia i opuszczania żaluzji.
Żaluzje nietypowe produkowane są zgodnie z systemem STANDARD IV.

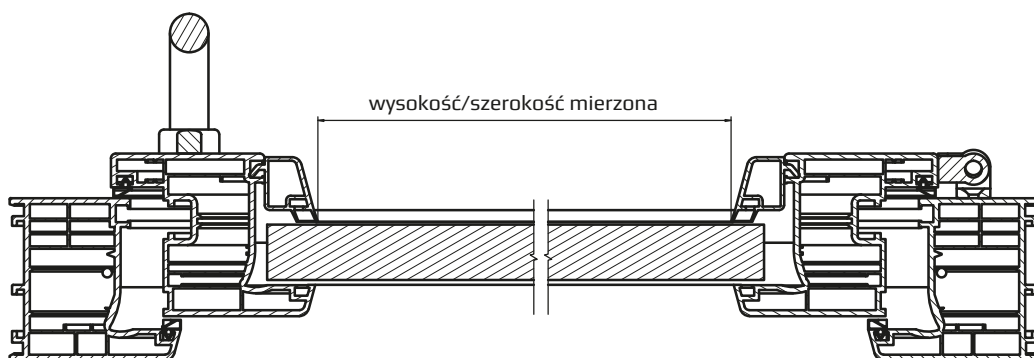
OGRANICZENIA DLA ŻALUZJI NIETYPOWYCH



ŻALUZJA MONTOWANA "NA OKNO"

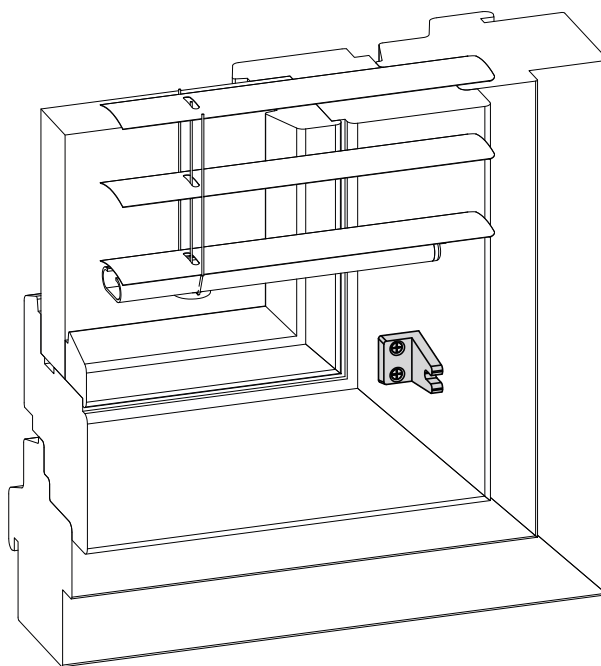
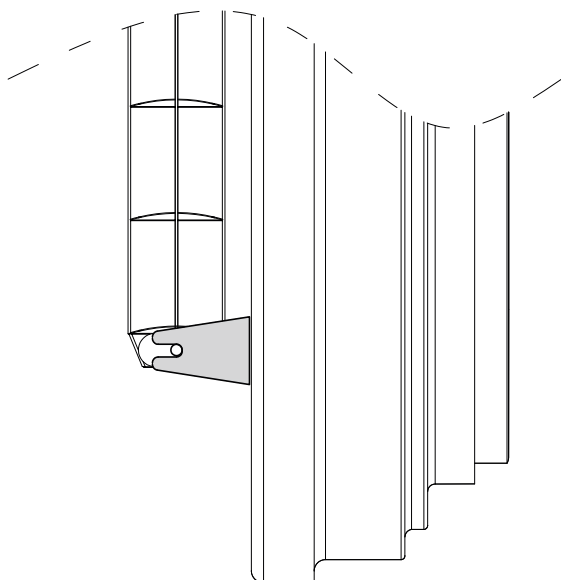
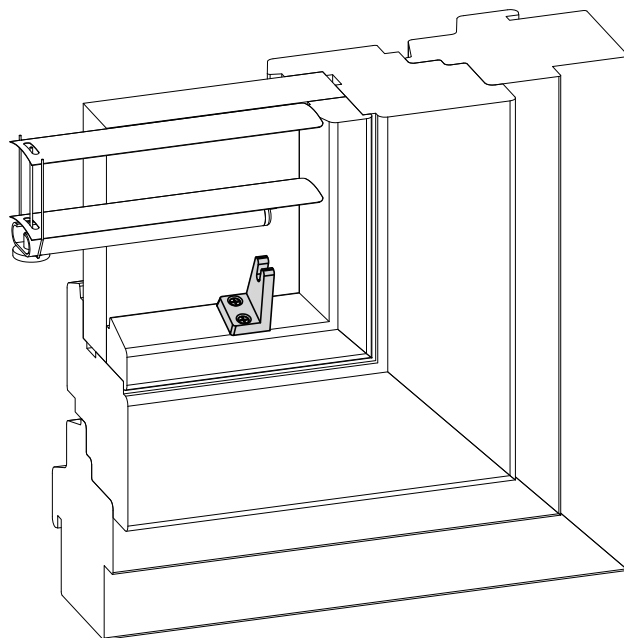
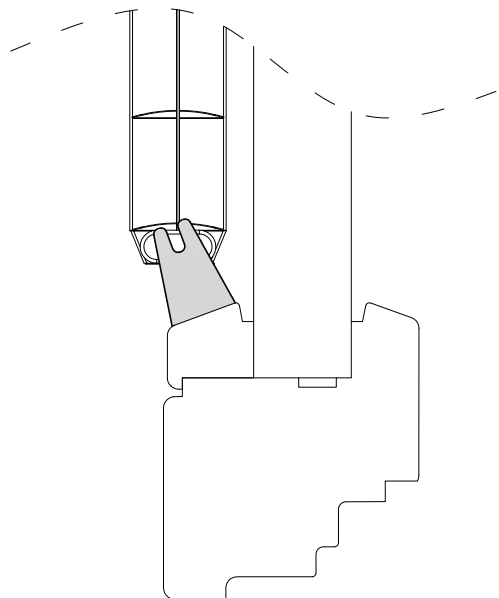


ŻALUZJA MONTOWANA "W ŚWIATŁO OKNA"

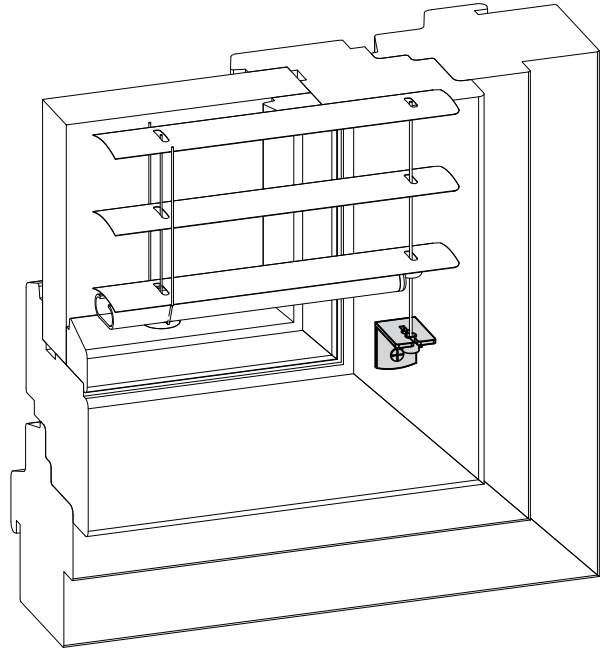
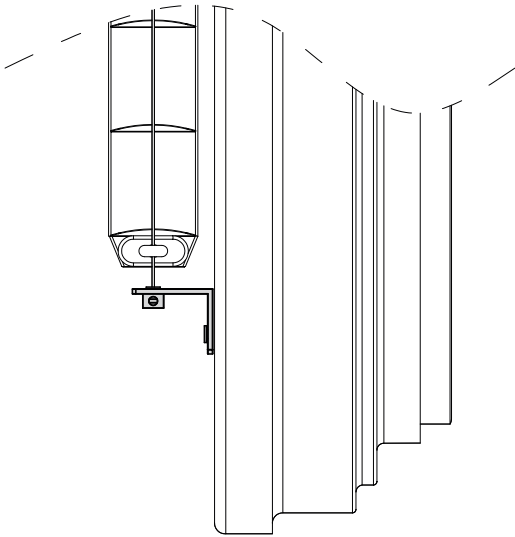


UCHWYTY DOLNE

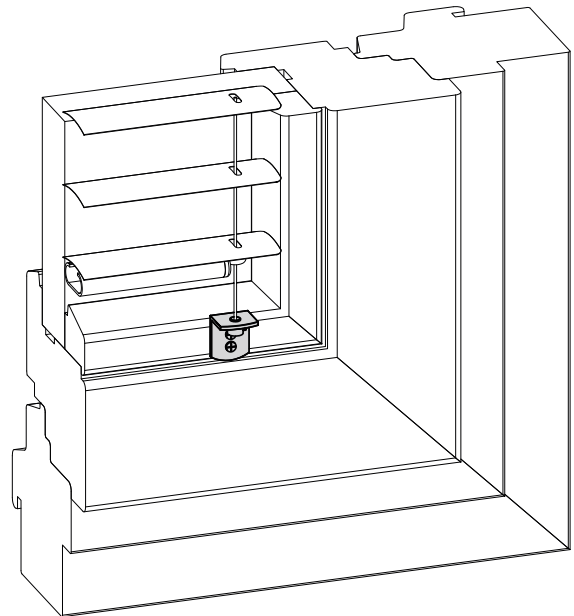
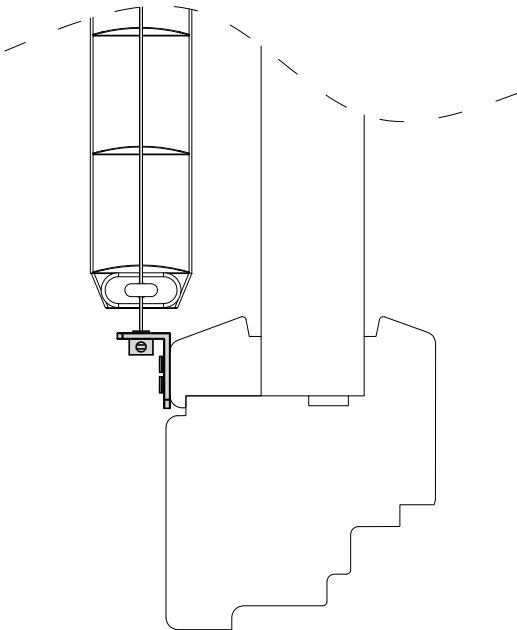
D-K



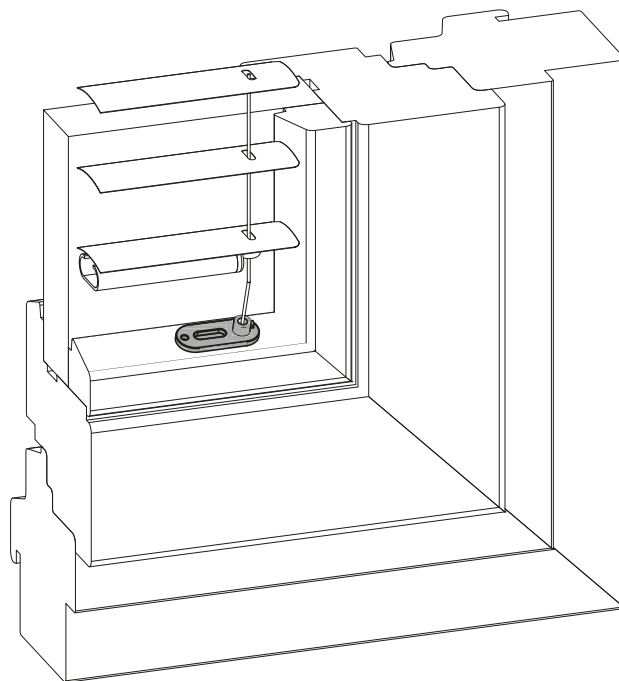
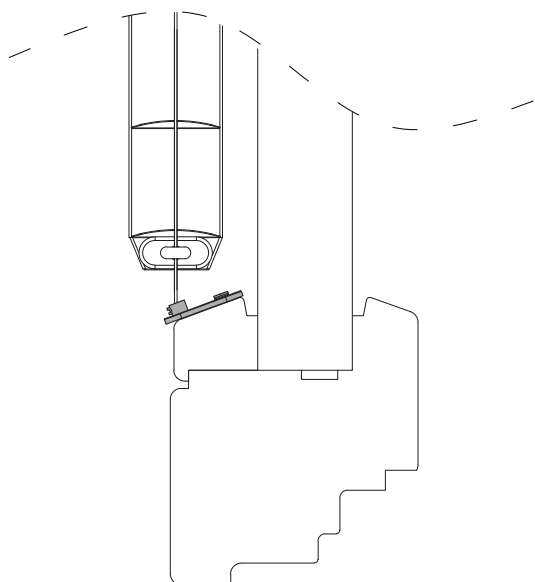
D-KR



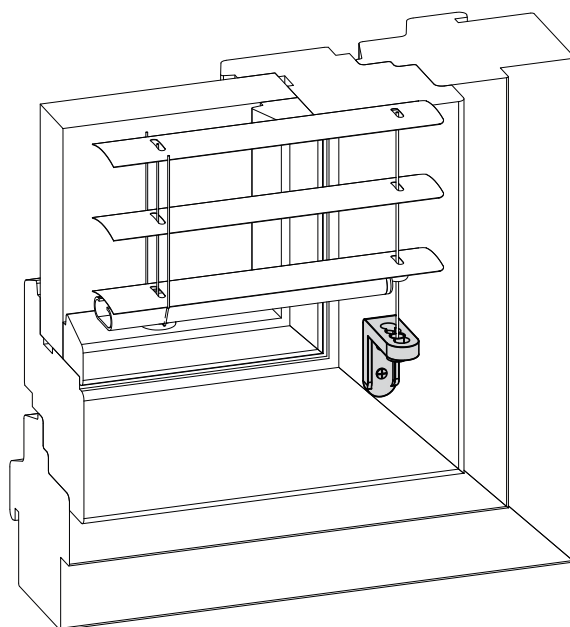
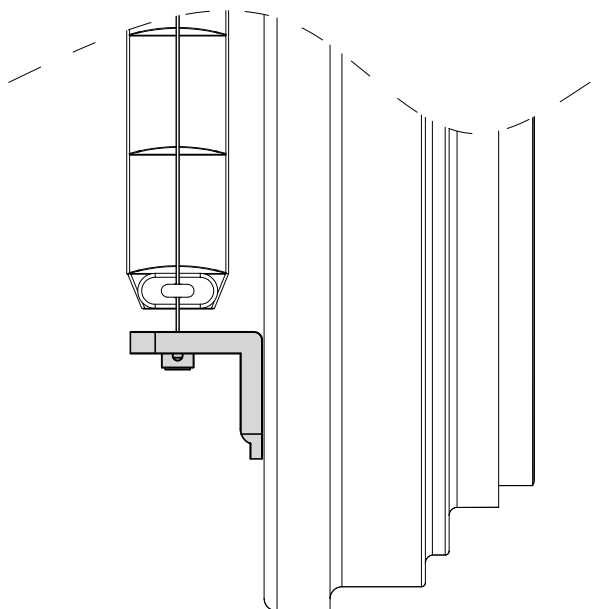
D-KS



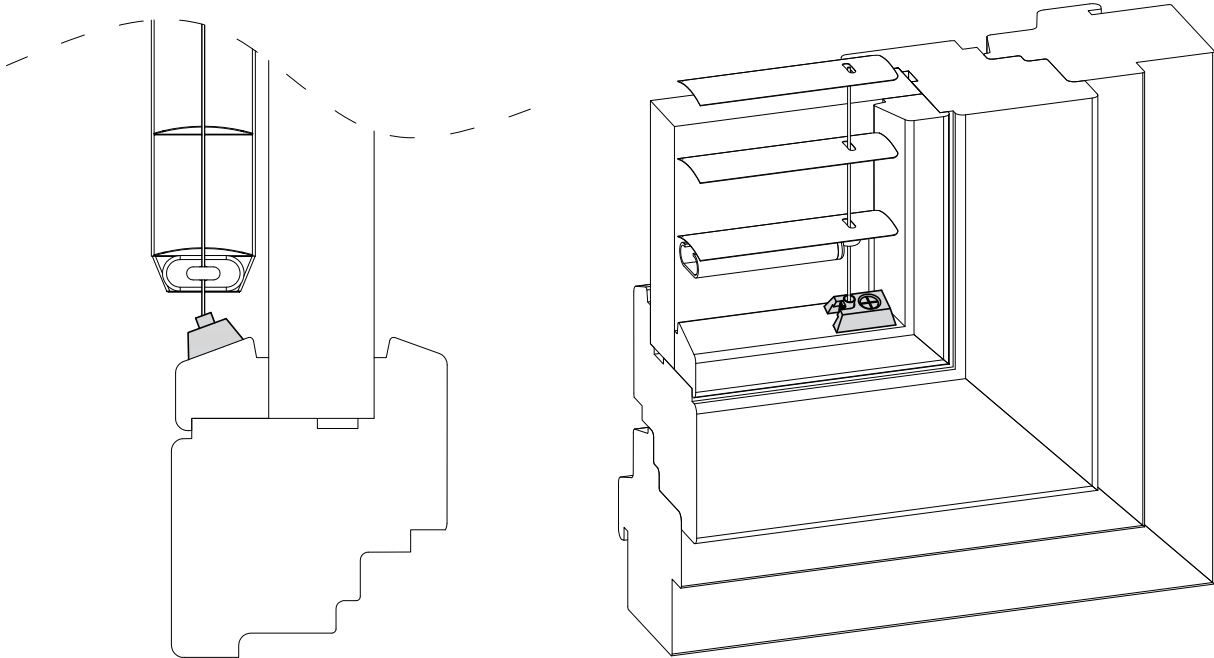
D-STR



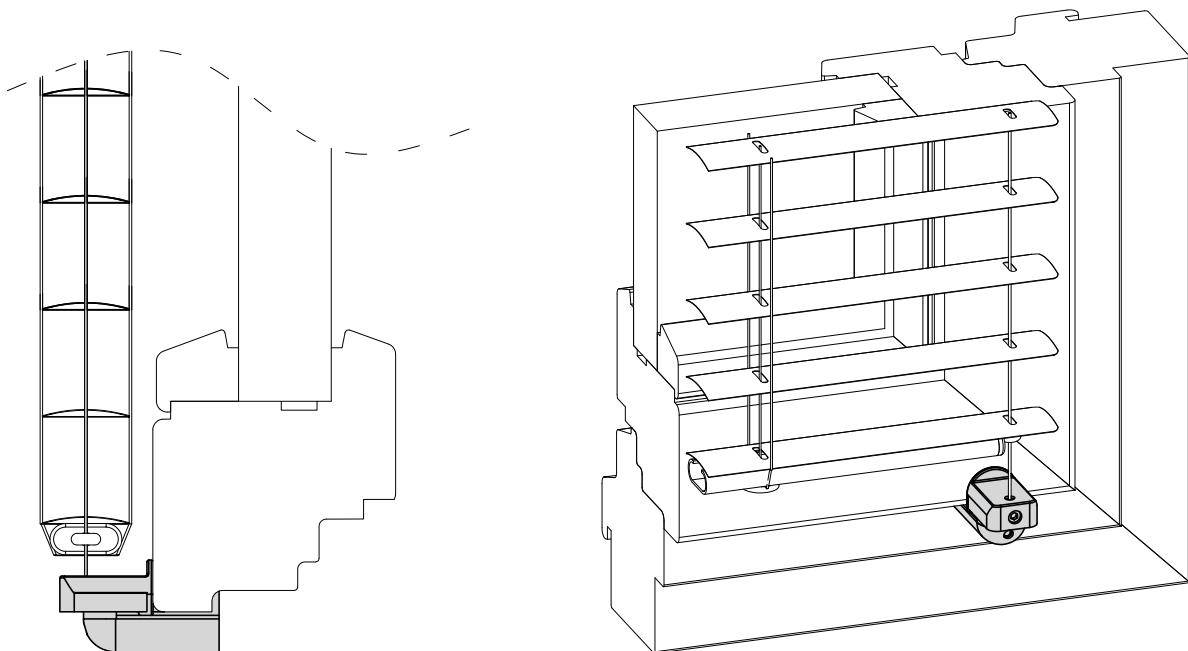
D-KPCV



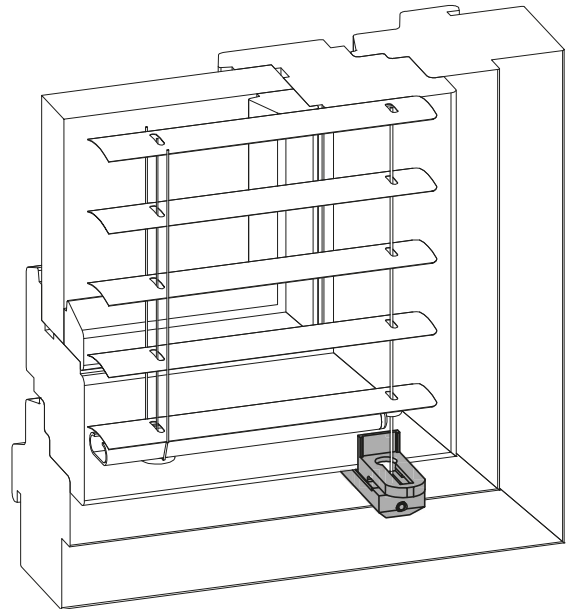
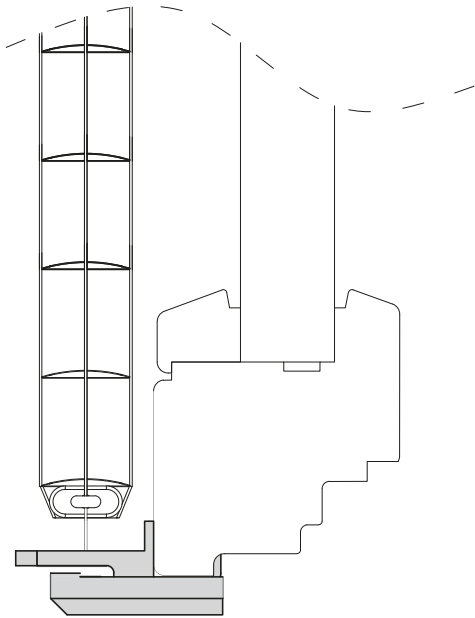
D-KP



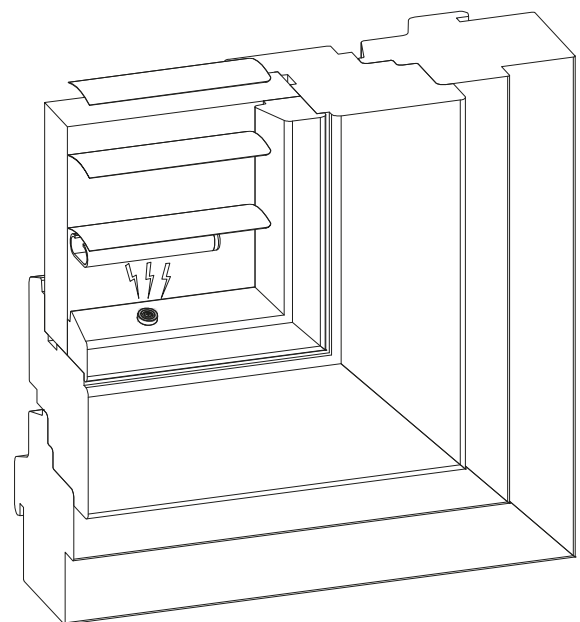
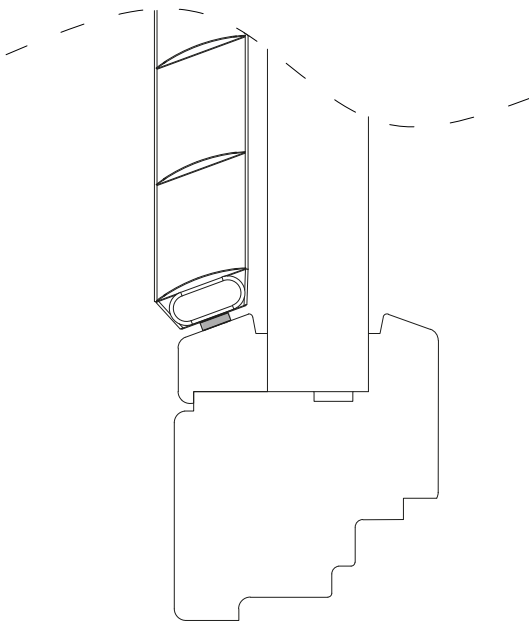
D-BI



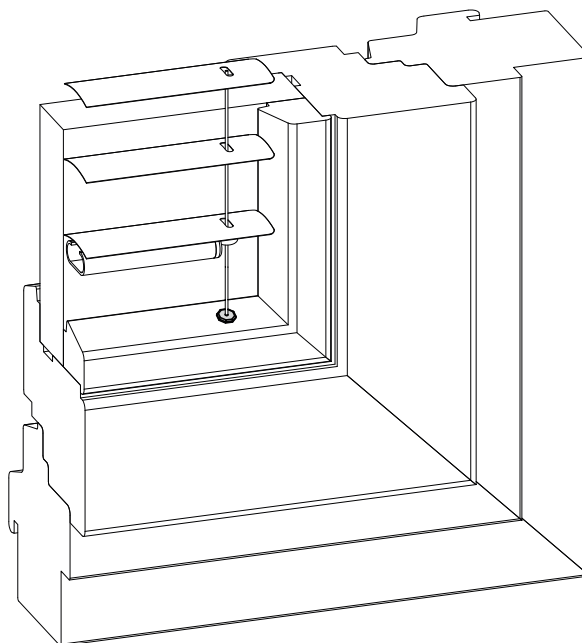
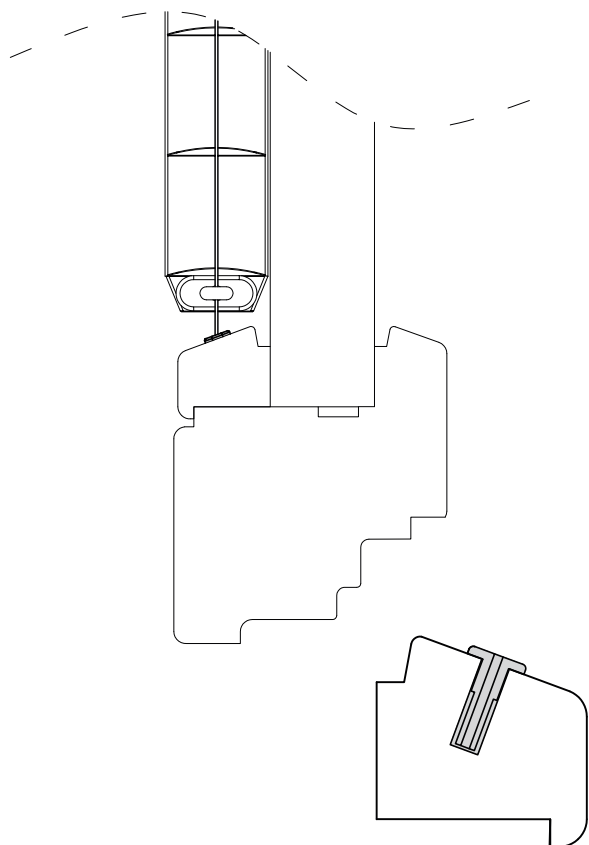
D-BI35



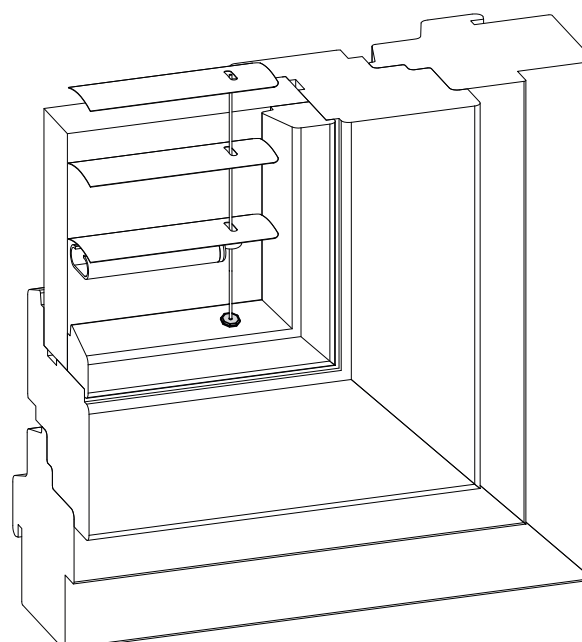
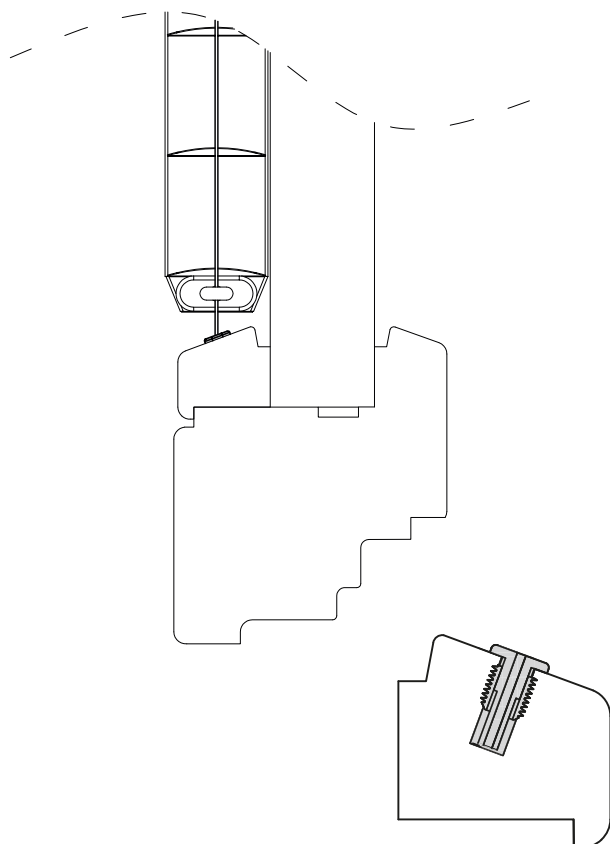
D-MG



D-GP



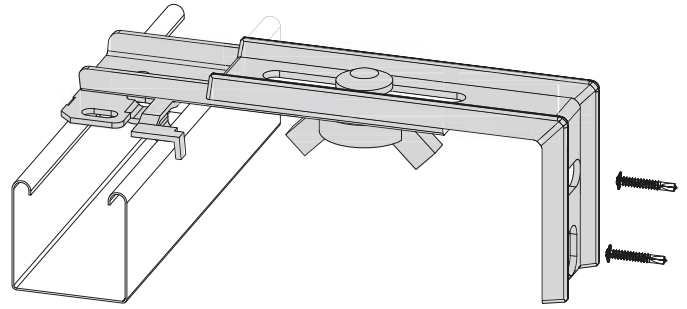
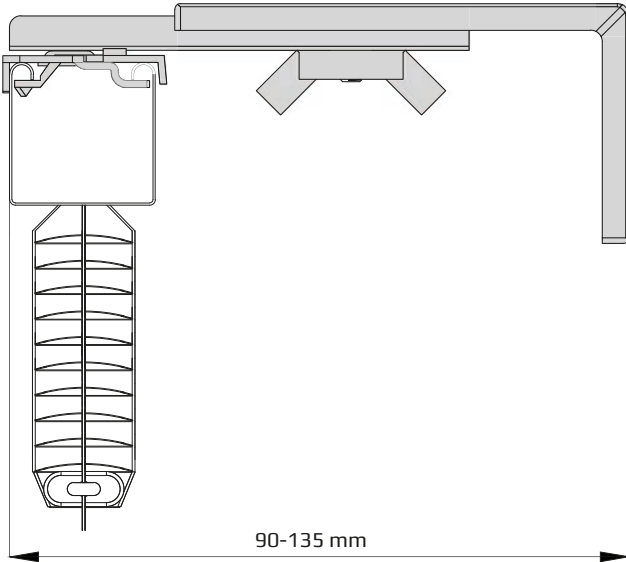
D-GD



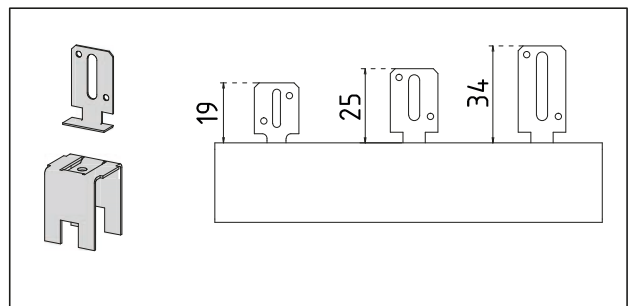
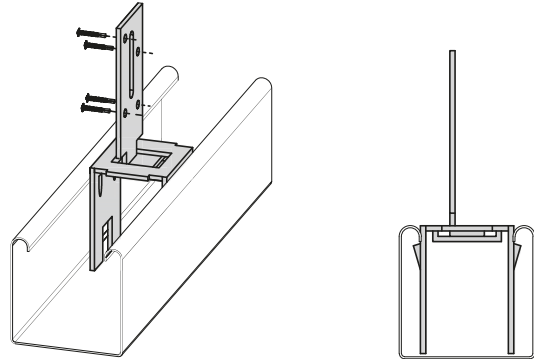
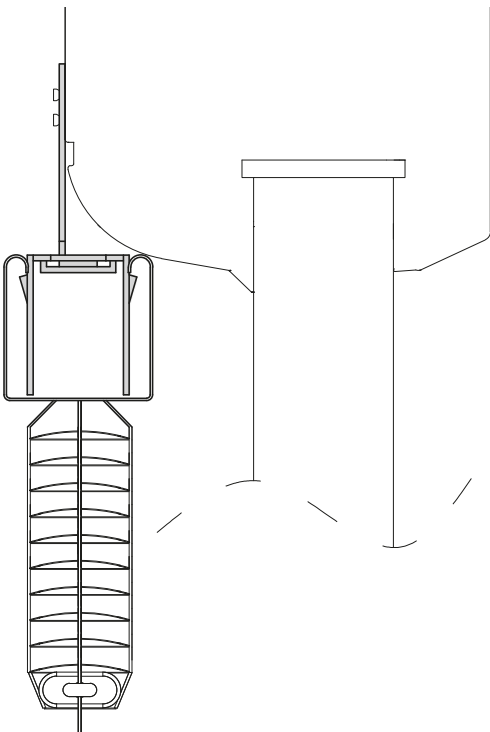
do okien drewnianych

UCHWYTY GÓRNE

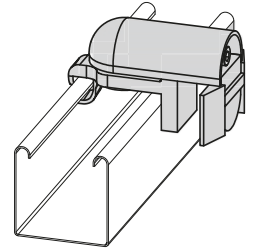
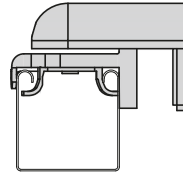
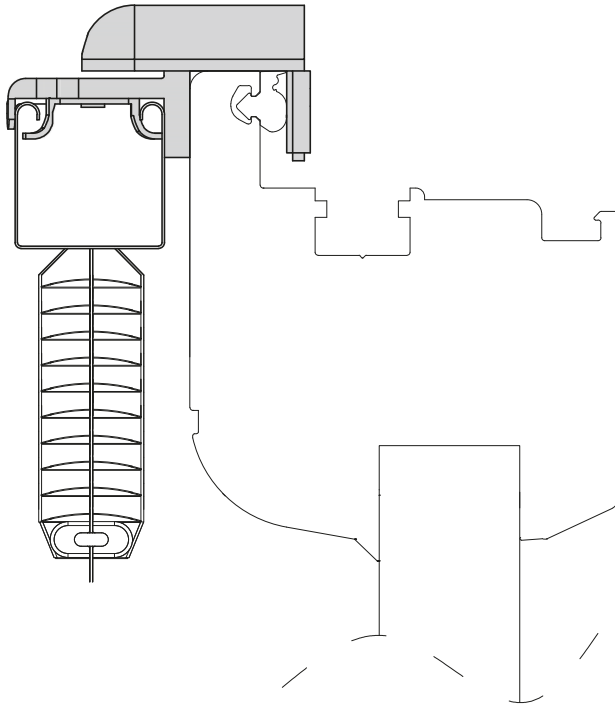
G-WS25



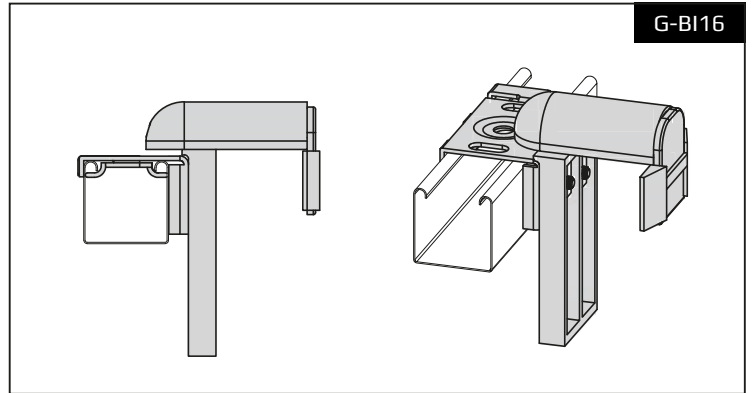
G-WM25



G-BI25/G-BI35

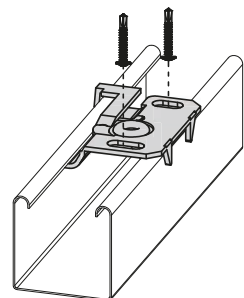
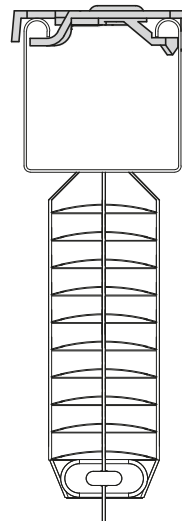
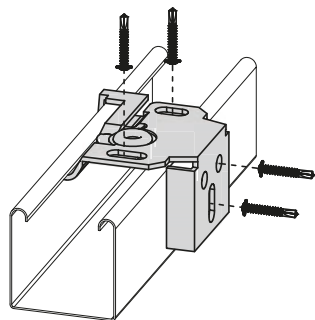
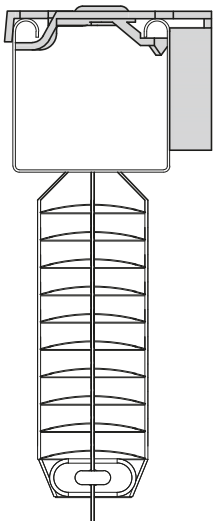


G-BI16



G-TU16/G-TU25/G-TU35/G-TU50

G-TS16/G-TS25



ZAKRES ROZMIARÓW ŻALUZJI

System żaluzji	Lamela	max. szer.	max. wys.	min. szer.	
		(mm)			
STANDARD I	aluminiowa	25 mm	3000	3700	200
		16 mm	1800	2500	200
		35 mm	3000	3700	200
STANDARD II	aluminiowa	25 mm	3000	3700	200
		16 mm	1800	2500	200
		35 mm	3000	3700	200
STANDARD III	aluminiowa	25 mm	3000	3700	240
		16 mm	1800	2500	240
		35 mm	3000	3700	240
STANDARD IV - pokrętło i blokada sznurka po jednej stronie	aluminiowa	25 mm	3000	3700	230
		16 mm	1800	2500	230
		35 mm	3000	3700	230
STANDARD IV - pokrętło i blokada sznurka po przeciwnych stronach	aluminiowa	25 mm	3000	3700	200
		16 mm	1800	2500	200
		35 mm	3000	3700	200
STANDARD IV - z napędem TILT ONLY	aluminiowa	25 mm	3000	3700	300
		16 mm	1800	2500	300
		35 mm	3000	3700	300
MINI 16	aluminiowa	16 mm	1800	2500	250
		25 mm	3000	3700	250
MONOMAGIC	aluminiowa	16 mm	1800	2500	250
		35 mm	3000	3700	250
		25 mm	3000	2200	250
MONOTEX	aluminiowa	16 mm	1800	2200	250
		35 mm	3000	2200	250
		25 mm	3000	2100	250
MONOCORD - wys. żaluzji do 2100 mm	aluminiowa	16 mm	1800	2100	250
		35 mm	3000	2100	250
		25 mm	3000	3000	250
MONOCORD - wys. żaluzji do 3000 mm	aluminiowa	16 mm	1800	2500	250
		35 mm	3000	3000	250
		25 mm	3000	3000	600
MONOCORD - z napędem SOMFY LW	aluminiowa	16 mm	1800	2500	600
		35 mm	3000	3000	600
		25 mm	3000	2100	350
MONOCRANK - wys. żaluzji do 2100 mm	aluminiowa	16 mm	1800	2100	350
		35 mm	3000	2100	350
		25 mm	3000	3000	350
MONOCRANK - wys. żaluzji do 3000 mm	aluminiowa	16 mm	1800	2500	350
		35 mm	3000	3000	350
		25 mm	2500	2200	190
VENUS - bez hamulca	aluminiowa	16 mm	1800	2200	190
		25 mm	2500	2200	240
VENUS - z hamulcem	aluminiowa	16 mm	1800	2200	240
		25 mm	2500	3700	240
VENUS STANDARD	aluminiowa	16 mm	1800	2500	240
		50 mm	3600	3850	300
FRONTON - mechanizm obracający i blokada sznurka po jednej stronie	aluminiowa	35 mm	3600	3850	300
		50 mm	3600	3850	300
FRONTON - mechanizm obracający i blokada sznurka po przeciwnych stronach	aluminiowa	35 mm	3600	3850	300
		50 mm	3950	3000	435
FRONTON CHAIN	aluminiowa	35 mm	3950	3000	435
		50 mm	3950	3850	560
FRONTON elektryczny - napęd SOMFY SONESSE 40 kablowy	aluminiowa	35 mm	3950	3850	560
		50 mm	3950	3850	600
FRONTON elektryczny - napęd SOMFY SONESSE 40 RTS (radiowy)	aluminiowa	35 mm	3950	3850	600
		50 mm	3950	3850	510
FRONTON elektryczny - napęd YOODA kablowy	aluminiowa	35 mm	3950	3850	510
		50 mm	3950	3850	630
FRONTON elektryczny - napęd YOODA radiowy	aluminiowa	35 mm	3950	3850	630
		50 mm	3950	3850	550
FRONTON elektryczny - napęd SOMFY Altus RTS (radiowy)	aluminiowa	35 mm	3950	3850	550
		25 mm	2700	3700	240
WOOD CLASSIC 25	drewniana	25 mm	2700	3700	240
WOOD NEW DESING 25	drewniana	25 mm	2500	3700	240
WOOD VENUS 25	drewniana	25 mm	2400	2200	240
WOOD CLASSIC 50	drewniana	50 mm	2700	3850	300
WOOD CLASSIC 50 elektryczny - napęd SOMFY SONESSE 40 kablowy	drewniana	50 mm	2700	3850	560
WOOD CLASSIC 50 elektryczny - napęd SOMFY SONESSE 40 RTS (radiowy)	drewniana	50 mm	2700	3850	600
WOOD CLASSIC 50 elektryczny - napęd YOODA kablowy	drewniana	50 mm	2700	3850	510
WOOD CLASSIC 50 elektryczny - napęd SOMFY Altus RTS (radiowy)	drewniana	50 mm	2700	3850	550
BAMBUS CLASSIC 25	bambusowa	25 mm	2400	3700	240
BAMBUS NEW DESING 25	bambusowa	25 mm	2400	3700	240
BAMBUS VENUS 25	bambusowa	25 mm	2400	2200	240
BAMBUS CLASSIC 50	bambusowa	50 mm	2400	3850	300
BAMBUS CLASSIC 50 elektryczny - napęd SOMFY SONESSE 40 kablowy	bambusowa	50 mm	2400	3850	560
BAMBUS CLASSIC 50 elektryczny - napęd SOMFY SONESSE 40 RTS (radiowy)	bambusowa	50 mm	2400	3850	600
BAMBUS CLASSIC 50 elektryczny - napęd YOODA kablowy	bambusowa	50 mm	2400	3850	510
BAMBUS CLASSIC 50 elektryczny - napęd SOMFY Altus RTS (radiowy)	bambusowa	50 mm	2400	3850	550

WYSOKOŚCI PAKIETÓW ŻALUZI ALUMINIOWYCH

Wysokość żaluzji (mm)	Wysokości pakietów (mm)					
	MINI 16 mm (RYNNA 20x19 mm)	STANDRAD IV 16 mm (RYNNA 25x25 mm)	STANDRAD IV 25 mm	STANDRAD IV 25 mm ONLINE	FRONTON 50 mm DR. SZNURKOWA	FRONTON 50 mm DR. TAŚMOWA
500	55	60	50	55	90	95
600	55	65	50	55	95	100
700	60	65	55	60	100	100
800	65	70	55	60	105	105
900	65	70	55	65	110	110
1000	70	75	60	65	110	115
1100	75	80	60	70	115	120
1200	75	80	60	70	120	120
1300	80	85	65	75	125	125
1400	80	85	65	75	130	130
1500	85	90	70	80	130	135
1600	85	95	70	80	135	140
1700	90	100	70	80	140	140
1800	90	100	70	85	145	145
1900	90	105	75	85	150	150
2000	95	105	75	85	150	155
2100	100	110	80	90	155	160
2200	100	115	80	90	160	106
2300	105	115	85	95	165	165
2400	105	120	85	95	170	170
2500	110	125	90	95	170	175
2600	115	125	90	100	175	180
2700	115	130	90	100	180	180
2800	115	130	95	105	185	185
2900	120	135	100	105	190	190
3000	125	135	100	110	190	195
3100	125	140	105	110	195	200
3200	130	140	105	115	200	200
3300	135	145	110	115	205	205
3400	135	150	110	120	210	210
3500	140	150	115	120	210	215

WYSOKOŚCI PAKIETÓW ŻALUZJI DREWNIANYCH

Wysokość żaluzji (mm)	Wysokości pakietów (mm)					
	WOOD CLASSIC 25 mm. DRABINKA SZNURKOWA (BASSWOOD)	WOOD CLASSIC 25 mm. DRABINKA SZNURKOWA (BAMBUS)	WOOD CLASSIC 50 mm. DRABINKA SZNURKOWA (BASSWOOD)	WOOD CLASSIC 50 mm. DRABINKA TAŚMOWA (BASSWOOD)	WOOD CLASSIC 50 mm. DRABINKA SZNURKOWA (BAMBUS)	WOOD CLASSIC 50 mm. DRABINKA TAŚMOWA (BAMBUS)
500	135	120	140	140	105	120
600	145	130	145	150	115	130
700	155	140	155	155	120	140
800	165	150	160	165	125	145
900	175	160	165	175	130	150
1000	180	170	175	185	135	160
1100	195	180	180	190	140	165
1200	205	190	190	200	145	170
1300	215	200	200	210	150	180
1400	225	210	205	215	160	185
1500	235	220	210	225	165	195
1600	245	230	220	235	170	200
1700	255	240	225	245	175	210
1800	265	250	230	255	185	215
1900	275	260	240	260	190	220
2000	285	270	250	265	195	225
2100	295	280	255	275	200	235
2200	305	290	265	280	210	240
2300	315	300	270	285	215	245
2400	325	310	275	290	220	250
2500	335	320	285	305	225	255
2600	345	330	290	310	235	260
2700	355	340	300	320	240	270
2800	365	350	300	330	245	274
2900	375	360	315	340	250	280
3000	385	370	320	345	260	290
3100	395	380	330	350	265	295
3200	408	390	335	360	270	305
3300	418	400	340	365	275	315
3400	427	410	350	370	285	335
3500	440	420	355	380	290	340

KOLORYSTYKA ELEMENTÓW ŻALUZYI
LAMELA ALUMINIOWA 16 mm

LAMELE	RYNNY (25x25 mm)	RYNNY (VENUS)	TEKSTYLIA	ŁAŃCUSZEK	TAŚMA STERUJĄCA
3	115	115	3	BRAŻ / RAL 8017	BRAŻ / RAL 8017
115	115	115	115	BRAŻ / RAL 8017	BRAŻ / RAL 8017
158	4417	4417	4417	SZARY / RAL 7040	SZARY / RAL 7040
191	191	900	210	BEŻ / RAL 1001	BEŻ / RAL 1001
210	191	900	210	BEŻ / RAL 1001	BEŻ / RAL 1001
211	4417	4417	4417	SZARY / RAL 7040	SZARY / RAL 7040
270	2083	900	2083	BEŻ / RAL 1001	BEŻ / RAL 1001
350	2083	900	2083	BEŻ / RAL 1001	BEŻ / RAL 1001
423	4417	4417	4417	SZARY / RAL 7040	SZARY / RAL 7040
511	4417	4417	4417	SZARY / RAL 7040	SZARY / RAL 7040
576	4417	4417	4417	SZARY / RAL 7040	SZARY / RAL 7040
673	115	115	115	BRAŻ / RAL 8017	BRAŻ / RAL 8017
797	900	900	900	BIAŁY / RAL 9016	BIAŁY / RAL 9016
900	900	900	900	BIAŁY / RAL 9016	BIAŁY / RAL 9016
1073	115	115	115	BRAŻ / RAL 8017	BRAŻ / RAL 8017
2005	2083	900	2083	BEŻ / RAL 1001	BEŻ / RAL 1001
2083	2083	900	2083	BEŻ / RAL 1001	BEŻ / RAL 1001
4417	4417	4417	4417	SZARY / RAL 7040	SZARY / RAL 7040
0900 PER	900	900	900	BIAŁY / RAL 9016	BIAŁY / RAL 9016
7010 PER	4417	4417	4417	SZARY / RAL 7040	SZARY / RAL 7040

LAMELA ALUMINIOWA 35 mm

LAMELE	RYNNY 57 x 21 mm / 25 x 25 mm	TEKSTYLIA	ŁAŃCUSZEK	TAŚMA STERUJĄCA (25 mm)
1	1	1	BIAŁY / RAL 9016	BIAŁY / RAL 9016
10	12	17	SZARY / RAL 7040	SZARY / RAL 7040
11	11	714	BEŻ / RAL 1001	BEŻ / RAL 1001
12	17	17	SZARY / RAL 7040	SZARY / RAL 7040
17	17	17	SZARY / RAL 7040	SZARY / RAL 7040
49	49	49	CZARNY / 9017	CZARNY / 9017
58	17	17	SZARY / RAL 7040	SZARY / RAL 7040
61	11	714	BEŻ / RAL 1001	BEŻ / RAL 1001
65	1	1	BIAŁY / RAL 9016	BIAŁY / RAL 9016
83	285	285	BIAŁY / RAL 9016	BIAŁY / RAL 9016
285	285	285	BIAŁY / RAL 9016	BIAŁY / RAL 9016
713	17	17	SZARY / RAL 7040	SZARY / RAL 7040
714	11	714	BEŻ / RAL 1001	BEŻ / RAL 1001
942	1	1	BIAŁY / RAL 9016	BIAŁY / RAL 9016
950	17	17	SZARY / RAL 7040	SZARY / RAL 7040
9800	1	1	BIAŁY / RAL 9016	BIAŁY / RAL 9016

LAMELA ALUMINIOWA 25 mm

LAMELE	RYNNY (25x25 mm)	RYNNY (VENUS)	TEKSTYLIA	ŁAŃCUSZEK	TAŚMA STERUJĄCA (25 mm)
3	3	900	3	BRAŻ / RAL 8017	BRAŻ / RAL 8017
5	195	900	5	SZARY / RAL 7040	SZARY / RAL 7040
43	43	900	43	BEŻ / RAL 1001	BEŻ / RAL 1001
58	168	168	4417	SZARY / RAL 7040	SZARY / RAL 7040
106	2083	900	106	BIAŁY / RAL 9016	BIAŁY / RAL 9016
115	115	115	115	BRAŻ / RAL 8017	BRAŻ / RAL 8017
117	115	115	115	BRAŻ / RAL 8017	BRAŻ / RAL 8017
154	154	900	3	BRAŻ / RAL 8017	BRAŻ / RAL 8017
158	511	900	4417	SZARY / RAL 7040	SZARY / RAL 7040
159	159	900	4417	SZARY / RAL 7040	SZARY / RAL 7040
164	164	900	164	CZARNY / RAL 9017	CZARNY / RAL 9017
165	164	900	164	CZARNY / RAL 9017	CZARNY / RAL 9017
167	168	168	4417	SZARY / RAL 7040	SZARY / RAL 7040
168	168	168	4417	SZARY / RAL 7040	SZARY / RAL 7040
169	168	168	4417	SZARY / RAL 7040	SZARY / RAL 7040
172	172	900	172	SZARY / RAL 7040	SZARY / RAL 7040
179	179	900	2016	BEŻ / RAL 1001	BEŻ / RAL 1001
186	186	900	2016	BEŻ / RAL 1001	BEŻ / RAL 1001
187	187	900	187	SZARY / RAL 7040	SZARY / RAL 7040
194	194	900	43	BEŻ / RAL 1001	BEŻ / RAL 1001
195	195	900	5	SZARY / RAL 7040	SZARY / RAL 7040
199	199	900	210	BEŻ / RAL 1001	BEŻ / RAL 1001
205	205	900	205	SZARY / RAL 7040	SZARY / RAL 7040
210	210	900	210	BEŻ / RAL 1001	BEŻ / RAL 1001
211	211	168	211	SZARY / RAL 7040	SZARY / RAL 7040
212	212	900	3	BRAŻ / RAL 8017	BRAŻ / RAL 8017
279	2083	900	2083	BEŻ / RAL 1001	BEŻ / RAL 1001
281	281	900	281	CZARNY / RAL 9017	CZARNY / RAL 9017
423	168	168	4417	SZARY / RAL 7040	SZARY / RAL 7040
475	475	900	475	SZARY / RAL 7040	SZARY / RAL 7040
490	490	900	490	SZARY / RAL 7040	SZARY / RAL 7040
491	491	900	517	SZARY / RAL 7040	SZARY / RAL 7040
509	509	900	509	SZARY / RAL 7040	SZARY / RAL 7040
511	511	900	4417	SZARY / RAL 7040	SZARY / RAL 7040
517	517	900	5187	SZARY / RAL 7040	SZARY / RAL 7040
518	518	900	43	BEŻ / RAL 1001	BEŻ / RAL 1001
522	522	900	2083	BEŻ / RAL 1001	BEŻ / RAL 1001
531	168	168	4417	SZARY / RAL 7040	SZARY / RAL 7040
538	2083	900	106	BIAŁY / RAL 9016	BIAŁY / RAL 9016
541	541	900	541	BEŻ / RAL 1001	BEŻ / RAL 1001
671	671	900	671	BEŻ / RAL 1001	BEŻ / RAL 1001
700	210	900	210	BEŻ / RAL 1001	BEŻ / RAL 1001
705	705	900	705	SZARY / RAL 7040	SZARY / RAL 7040
712	115	115	115	BRAŻ / RAL 8017	BRAŻ / RAL 8017
716	115	115	115	BRAŻ / RAL 8017	BRAŻ / RAL 8017
718	996	900	164	CZARNY / RAL 9017	CZARNY / RAL 9017
738	168	168	4417	SZARY / RAL 7040	SZARY / RAL 7040
760	760	900	281	SZARY / RAL 7040	SZARY / RAL 7040
776	776	900	517	SZARY / RAL 7040	SZARY / RAL 7040
900	900	900	900	BIAŁY / RAL 9016	BIAŁY / RAL 9016
996	996	900	164	CZARNY / RAL 9017	CZARNY / RAL 9017
1235	281	900	281	SZARY / RAL 7040	SZARY / RAL 7040

LAMELE	RYNNY (25x25 mm)	RYNNY (VENUS)	TEKSTYLIA	ŁAŃCUSZEK	TAŚMA STERUJĄCA (25 mm)
1510	159	900	281	SZARY / RAL 7040	SZARY / RAL 7040
1595	281	900	281	CZARNY / RAL 9017	CZARNY / RAL 9017
1926	1926	900	1926	BEŻ / RAL 1001	BEŻ / RAL 1001
2000	900	900	900	BIAŁY / RAL 9016	BIAŁY / RAL 9016
2004	900	900	900	BIAŁY / RAL 9016	BIAŁY / RAL 9016
2005	2005	900	2083	BEŻ / RAL 1001	BEŻ / RAL 1001
2007	2007	900	2007	SZARY / RAL 7040	SZARY / RAL 7040
2016	179	900	2016	BEŻ / RAL 1001	BEŻ / RAL 1001
2017	2017	115	115	BRAŻ / RAL 8017	BRAŻ / RAL 8017
2083	2083	900	2083	BEŻ / RAL 1001	BEŻ / RAL 1001
2956	2083	900	2083	BEŻ / RAL 1001	BEŻ / RAL 1001
3550	3550	900	3550	SZARY / RAL 7040	SZARY / RAL 7040
4417	168	168	4417	SZARY / RAL 7040	SZARY / RAL 7040
5058	5058	900	5058	SZARY / RAL 7040	SZARY / RAL 7040
6603	6603	900	6603	SZARY / RAL 7040	SZARY / RAL 7040
7004	7004	900	4417	SZARY / RAL 7040	SZARY / RAL 7040
7016	281	900	164	CZARNY / RAL 9017	CZARNY / RAL 9017
7037	159	900	281	SZARY / RAL 7040	SZARY / RAL 7040
7038	511	900	4417	SZARY / RAL 7040	SZARY / RAL 7040
7042	7004	900	4417	SZARY / RAL 7040	SZARY / RAL 7040
7043	281	900	164	CZARNY / RAL 9017	CZARNY / RAL 9017
7044	511	900	4417	SZARY / RAL 7040	SZARY / RAL 7040
7129	164	900	164	CZARNY / RAL 9017	CZARNY / RAL 9017
7162	7162	900	7162	SZARY / RAL 7040	SZARY / RAL 7040
7325	99192	900	210	BEŻ / RAL 1001	BEŻ / RAL 1001
7326	900	900	900	BIAŁY / RAL 9016	BIAŁY / RAL 9016
7328	168	168	4417	SZARY / RAL 7040	SZARY / RAL 7040
7344	168	168	4417	SZARY / RAL 7040	SZARY / RAL 7040
7355	900	900	3550	BIAŁY / RAL 9016	BIAŁY / RAL 9016
7380	2017	900	115	BRAŻ / RAL 8017	BRAŻ / RAL 8017
7381	199	900	115	BRAŻ / RAL 8017	BRAŻ / RAL 8017
7382	99192	900	210	BEŻ / RAL 1001	BEŻ / RAL 1001
8012	511	900	4417	SZARY / RAL 7040	SZARY / RAL 7040
8222	164	900	164	CZARNY / RAL 9017	CZARNY / RAL 9017
8224	7004	900	4417	SZARY / RAL 7040	SZARY / RAL 7040
8225	187	900	187	SZARY / RAL 7040	SZARY / RAL 7040
9006	168	168	4417	SZARY / RAL 7040	SZARY / RAL 7040
9007	996	900	281	SZARY / RAL 7040	SZARY / RAL 7040
9770	211	168	4417	SZARY / RAL 7040	SZARY / RAL 7040
9771	164	900	164	CZARNY / RAL 9017	CZARNY / RAL 9017
99192	99192	900	210	BEŻ / RAL 1001	BEŻ / RAL 1001
772081	772081	RAL 1001	210	BEŻ / RAL 1001	BEŻ / RAL 1001
772082	772082	772082	210	BRAŻ / RAL 8017	BRAŻ / RAL 8017
772083	772083	RAL 1001	3	BRAŻ / RAL 8017	BRAŻ / RAL 8017
772084	772084	772084	3	BRAŻ / RAL 8017	BRAŻ / RAL 8017
772085	772085	772085	3	BRAŻ / RAL 8017	BRAŻ / RAL 8017
772093	772093	RAL 1001	2016	BRAŻ / RAL 8017	BRAŻ / RAL 8017
772095	772095	772095	3	BRAŻ / RAL 8017	BRAŻ / RAL 8017
772098	772098	115	115	BRAŻ / RAL 8017	BRAŻ / RAL 8017
1858 PER	164	900	164	CZARNY / RAL 9017	CZARNY / RAL 9017
4459 PER	2083	900	2083	BEŻ / RAL 1001	BEŻ / RAL 1001
61 PER	2005	900	2083	BEŻ / RAL 1001	BEŻ / RAL 1001
7010 PER	168	168	4417	SZARY / RAL 7040	SZARY / RAL 7040
900 PER	900	900	900	BIAŁY / RAL 9016	BIAŁY / RAL 9016

LAMELA ALUMINIOWA 50 mm

LAMELE	RYNNY	TEKSTYLIA	ŁAŃCUSZEK
5001	5001	009	BIAŁY / RAL 9016
5002	5002	106	BIAŁY / RAL 9016
5003	5002	106	BIAŁY / RAL 9016
5004	5004	113	BEŻ / RAL 1001
5005	5005	125	BRAŹ / RAL 8017
5006	5006	128	SZARY / RAL 7040
5007	5007	128	SZARY / RAL 7040
5009	5009	128	SZARY / RAL 7040
5010	5010	202	SZARY / RAL 7040
5011	5011	402	CZARNY / 9017
5013	5013	145	CZARNY / 9017
5020	5001	009	BIAŁY / RAL 9016
5101	5101	111	BEŻ / RAL 1001
5102	5102	119	BRAŹ / RAL 8017
5103	5103	402	CZARNY / 9017
5105	5105	135	BRAŹ / RAL 8017
5108	5108	145	CZARNY / 9017
5201	5001	009	BIAŁY / RAL 9016
5202	5007	128	SZARY / RAL 7040
5203	5007	128	SZARY / RAL 7040
5204	5009	402	SZARY / RAL 7040
5205	5011	402	CZARNY / 9017
5206	5013	145	CZARNY / 9017
5208	5013	145	CZARNY / 9017
5209	5013	145	CZARNY / 9017
5302	RAL 8003	117	BRAŹ / RAL 8017
5303	RAL 8003	138	BRAŹ / RAL 8017
5304	RAL 8003	139	BRAŹ / RAL 8017
5501	5001	009	BIAŁY / RAL 9016
5502	5002	106	BIAŁY / RAL 9016
5507	5007	128	SZARY / RAL 7040
5512	5013	145	CZARNY / 9017
5601	5101	111	BEŻ / RAL 1001
5602	5102	119	BRAŹ / RAL 8017
5603	5103	402	CZARNY / 9017
5605	5105	135	BRAŹ / RAL 8017
5608	5108	145	CZARNY / 9017

LAMELA DREWNIANA 25 mm

LAMELE	MASKOWNICA	RYNNY ALUMINIOWE	TEKSTYLIA
BAMBOO	BAMBOO	2083	109
GRAHAM	GRAHAM	115	117
GINGER	GINGER	2083	106
LICORICE	LICORICE	164	145
ANISE	ANISE	115	135
KAKAO	KAKAO	115	135
SAFFRON	SAFFRON	115	119
TRUFFLE	TRUFFLE	164	135
CURRY	CURRY	115	117
TUMERIC	TUMERIC	115	113
HALVAH	HALVAH	2083	113
COCONUT	COCONUT	900	009
POPPY SEED	POPPY SEED	168	160C
FLAX	FLAX	511	141
BLACK SEED	BLACK SEED	281	402
HEMP	HEMP	996	135
TOFU	TOFU	511	128

LAMELA DREWNIANA 50 mm

LAMELE	MASKOWNICA	RYNNY ALUMINIOWE	TEKSTYLIA
BAMBOO	BAMBOO	RAL 1013	109
GINGER	GINGER	RAL 1013	106
GRAHAM	GRAHAM	RAL 8003	117
ANISE	ANISE	RAL 8015	135
BLACK SEED	BLACK SEED	RAL 7016	402
CHOCOLATE	CHOCOLATE	RAL 8019	150
COCONUT	COCONUT	RAL 9016	009
CURRY	CURRY	RAL 8003	117
FLAX	FLAX	RAL 1013	141
HALVAH	HALVAH	RAL 1013	113
HEMP	HEMP	RAL 7048	135
KAKAO	KAKAO	RAL 8015	135
LATTE	LATTE	RAL 1015	141
LICORICE	LICORICE	RAL 9017	145
MARZIPAN	MARZIPAN	RAL 015	108
POPPY SEED	POPPY SEED	RAL 7040	160C
SAFFRON	SAFFRON	RAL 8003	119
TOFU	TOFU	RAL 7035	128
TRUFFLE	TRUFFLE	RAL 9017	135
TUMERIC	TUMERIC	RAL 8003	113
CHIA	CHIA	RAL 7040	135
COFFEE	COFFEE	RAL 9017	138
COLIANDER	COLIANDER	RAL 8015	135
PEPPER	PEPPER	RAL 9017	145
SALT	SALT	RAL 9016	009
SAVORY	SAVORY	RAL 1015	141

NOTATKI

NOTATKI

NOTATKI

NOTATKI

SIERANT sp. z o.o. Spółka komandytowa

**ul. Kwiatowa 22
97-300 Piotrków Trybunalski
Polska**

**www.sierant.pl
biuro@sierant.pl**

**tel.: + 48 44 649 97 04
+ 48 44 649 04 53**